

CREATON 

ALKALMAZÁSTECHNIKA

Sajtolt kerámia tetőcserepek



TARTALOMJEGYZÉK

| | |
|--|-----|
| TARTALOMJEGYZÉK | 3 |
| Általános szabályok és irányelvek..... | 4 |
| I. Szabványok és előírások..... | 6 |
| II. Az agyagból cserép lesz:..... | 6 |
| III. Sajtolt tetőcserép:..... | 7 |
| IV. A tető: | 11 |
| V. Szellőzés: | 22 |
| VI. Hófogás: | 24 |
| VII. Járás a tetőn: | 28 |
| VIII. Cserepek rögzítése:..... | 29 |
| Sajtolt tetőcserepek műszaki adatai..... | 34 |
| MAGNUM..... | 36 |
| BALANCE | 44 |
| TITANIA | 52 |
| FUTURA | 60 |
| PREMION | 68 |
| MZ3..... | 76 |
| HARMONIE..... | 84 |
| NOMINA..... | 92 |
| CANTUS | 100 |
| OPTIMA | 108 |
| SIMPLA..... | 116 |
| DOMINO | 124 |
| MIKADO..... | 132 |
| RAPIDO | 140 |
| RATIO | 148 |
| RUSTICO..... | 156 |
| SINFONIE | 164 |
| MELODIE..... | 172 |
| MAXIMA PRO | 180 |
| HERZZIEGEL..... | 188 |
| Tető kiegészítők beépítése | 196 |

CREATON South-East Europe Kft.

Műszaki részleg

H-8960 Lenti, Cserépgyár utca 1.

A kiadványban közölt információk, szöveges iránymutatások, műszaki rajzok formájában ábrázolt adatok, a kiadás időpontjában aktuális műszaki szintnek és a CREATON South-East Europe Kft. ezeken alapuló tapasztalatainak felelnek meg. Ez az alkalmazástechnikai útmutató csak a termékinformációk egy részét tartalmazza. Az ismertetett alkalmazások, példák, nem veszik figyelembe az egyedi esetekben esetlegesen adódó különleges adottságokat.

Minden adatot és az anyagnak a szándékolt felhasználási célokra való alkalmasságát az építkezés helyszínén minden esetben ellenőrizni kell! A CREATON South-East Europe Kft. mindennemű garanciavállalást kizár. Ez a nyomtatási hibákra és a műszaki adatok utólagos módosítására is kiterjed.

I. FEJEZET

Általános szabályok és irányelvek



I. Szabványok és előírások

Általános tervezési és kivitelezési szabályok és előírások a CREATON sajtolt cserepekre. Az előírások és szabályok betartása fontos, mert a garancia igények kizárólag az előírások betartása és az eredeti kiegészítő elemek alkalmazása esetén érvényesíthető.

MSZ EN 1304 Égetett agyag tető- és kiegészítőcserepek. A termék fogalommeghatározásai és jellemzői.

ÉMSZ* Cserépfedések tervezési és kivitelezési szabályai.

ÉMSZ* Bádogos munkák tervezési és kivitelezési szabályai.

ÉMSZ* Alátéthéjazatok tervezési és kivitelezési szabályai.

*Épületszigetelők, Tetőfedők és Bádogosok Magyarországi Szövetsége

A legfontosabbak:

- DIN 4108 Magasépítmények hőszigetelése
- DIN 4109 Magasépítmények zajszigetelése
- DIN 18516 Kültéri átszellőztetett falburkolatok
- DIN 68800 Favédelem
- VOB/C DIN 18338 tetőfedési és tetőszigetelési munkálatok
- VOB/C DIN 18351 Homlokzati munkálatok

II. Az agyagból cserép lesz:

1. Az agyag főbb jellemzői:

Az agyag a magmás kőzetek földpátjainak kőzetmállási folyamatának végső terméke, több összetevőből álló kolloid rendszer, azaz:

- összetevőinek szemcseátmérője rendkívül kicsi, legfeljebb 2µm,
- nem kristályosodik,
- az egyes összetevők aránya a keletkezés helyétől, körülményeitől függően változik.

2. Az agyagásvány összetevői:

- a kőzetmállás során keletkezett agyagásványok: kaolinitek, illitek, montmorillonitok, (alumínium-szilikátok)
- elaprózódott de át nem alakult, az eredeti kőzeteknek megfelelő mállási maradék (csillám, kvarc)
- kőzetek ülepedése során keletkezett egyéb ásványok (gipsz, dolomit)
- idegen szennyező anyagok (szerves anyagok, vas-oxid)

Az egyes összetevők közül az agyagásványok a meghatározóak, arányuk általában 85% feletti.

3. A cserép:

Az agyagnak, mint építőanyagnak a kezdetektől fogva egy egészen különleges kapcsolata van az emberiséggel.

A cserép, mint az első, emberi kéz formálta építőanyag, közel 10 ezer éves történetre nyúlik vissza. A minőségi agyagból alkották az emberek az első információ-hordozó tárgyukat, amelyek ékírásos cserepek formájában a mai napig fennmaradtak.

Kitűnő építés-fizikai és természetes tulajdonságainak köszönhetően a legkedveltebb építőanyagok közé tartozott és tartozik ma is: egyedülálló szintézise optimális védelmet nyújt a nedvesség és a fagy ellen, miközben diffúzióképes és tűzálló, UV-ellenálló és rendkívül tartós. Mindezek olyan extrák, amelyek időtlen idők óta azért vannak, hogy a cserép, mint kedvelt építőanyag, máig megőrizze a helyét, méghozzá éppen a tartósság szempontjából és ezért ilyen nélkülözhetetlen legyen a CREATON számára.

Több millió éves és ma is aktuális

Az egyedülálló nyersanyag emberemlékezet óta mindig jól bevált. A CREATON agyag-specialistái a legmodernebb technológiák alkalmazásával már több évtizede azon dolgoznak, hogy az agyagot egy különleges márka-termékké formálják, amely egész Európában meghatározó szereppel bír.



III. Sajtolt tetőcserép:

1. Szín és Felület:

„Natúr” természetes felület:

A natúr kerámia tetőcserép semmilyen bevonattal nem rendelkezik, színét a gyártáshoz használt agyag és a gyártási technológia határozza meg. Minden egyes tetőcserép egyedülállónak tekinthető és ezzel a változatosságával nyugtázza le a szemlélőt, hogy enyhe ingadozásokkal először természetes színárnyalatban pompázik, majd kialakul rajta a kívánt természetes patina. Az élő, nedvességszabályozó, természetes agyagból – vegyi adalékanyagok hozzáadása nélkül – készül, a CREATON ökológiai felelősség-tudatának jegyében. A natúr cserepeknél figyelembe kell venni, hogy azonos bányában de más helyen vagy más időben bányászott agyagból készült cserepek színében különbség lehet.

Engób:

Az agyag fő összetevői többek között a szilikát ásványok és a fém-oxidok. Az engób agyagásványt tartalmazó természetes színező anyag úgynevezett agyag iszap, a fő összetevői azok az ásványok és oxidok mint az agyagcserépé, így a két anyag azonos tulajdonságokkal rendelkezik. Ezt az eljárást a fazekasok évezredek óta alkalmazzák, hogy az edényeik szebbek, színesebbek, finomabb megjelenésűek és nem utolsósorban tartósabbak legyenek. A cserepek felületkezelését, engóbozását ma is hasonló módon végezzük, bár mi már a tudományt is segítségül hívtuk, hogy pontosan meghatározzuk milyen engób összetételre van szükségünk a kívánt hatás eléréshez. Ezért lehetséges az, hogy a szárító kemencéből kikerülve a megformázott és kiszáritott

nyers agyagcserepek megkaphatják az engóbot, ami beleívódik a cserép felületi pólusai n keresztül az anyagába. Az égetési folyamattal a engób kémiaailag egyé válik a cseréppel, ez a kapcsolat akkor lehet tökéletes és elválaszthatatlan ha a két anyag nem idegen egymásnak, tehát azonos tulajdonságokkal kémiai anyagösszetétellel rendelkezik. Így ebben az esetben ez azt jelenti hogy az engób nem egy bevonat nem képez külön festékréteget a cserép felületén hanem a kerámiacserép része. Ezáltal egy rendkívül ellenálló felület jön létre.

NUANCE felület:

A „NUANCE“ megteremti annak a lehetőségét, hogy a különböző cserepeket egy egészen különleges módon gazdagítsa és ezzel egyidejűleg a felületi tartósság és a maradandó színmegőrzés érdekében is tegyen valamit. Világszerte speciálisan erre a célra kiválasztott agyag-lelőhelyekből származó természetes földfestéket visznek fel a még ki nem égetett cserépre és 1000°C feletti hőmérsékleten, érintkezésmentes égetési eljárás alkalmazásával egybeolvasztják azzal. Ez az igényes folyamat a CREATON kerámia-cserepeknek különösen esztétikus megjelenést és széles színválasztékot kölcsönöz.

2. Gyártástechnológia

Alapanyag bányászat

A cserépgyártás első, és egyben legfontosabb mozzanata a megfelelő alapanyag biztosítása. A CREATON az előzetes nyersanyag kutatások alapján, ezt az országot nyugati felében található Lenti városa mellett találta meg.

Az alapanyag kitermelése külszíni fejtéssel történik, melynek során eltávolításra kerül a felső humuszréteg (mintegy 25 – 40 cm mélységig), majd a termékgyártásra nem alkalmas meddőréteg (mintegy további 40 – 120 cm mélységig). Mindkét réteg külön-külön deponálásra kerül a bányatelek területén. A felső rétegek eltávolítása után indulhat a haszonanyag (a cserépgyártásra alkalmas agyag) kitermelése. A különböző bányarészekből különböző mennyiségű anyagok keverésével építik fel az elődepót. A bányászati folyamat befejeztével az előzőekben kitermelt humusz- és meddőrétegek felhasználásával rekultivációt hajtunk végre, a bányát visszaadjuk a természetnek.



Kitermelés, depóépítés

Első lépésben a bányatelenken egy elő-depót építünk fel. A kívánt cél, a lehető legjobb (homogenizált) agyagkeverék előállítás, az egyes rétegek előzetes vizsgálati adatainak figyelembe vételével érhető el. A kitermelés második fázisában - az elő-depó anyagából - az előkészítő üzem mellett egy kiszolgáló depot (Halde) építünk fel (ezáltal a haszonanyagot tovább keverjük, homogenizáljuk). Ezek a folyamatok ismétlődnek a gyártóüzemek alapanyagigényének megfelelően.

Agyagelőkészítés

Az előzőekben ismertetett depó bontását homlokrakodó végzi, függőleges síkban történő bontással. Az így nyert alapanyagot az előkészítő üzem szekrényes adagolójába tárolja be. Innen szállítószalagon halad tovább egy rostás törőbe, amiben tovább keveredik, illetve víz szabályzott hozzáadásával beállítjuk a megfelelő képlékenységet. Következő műveletben 2 hengsors között őröljük az alapanyagot. Első ízben 1,2, majd 0,8 mm hengertávolságokkal biztosítjuk a nagyobb szemcsék morzsolódását. Az így megmunkált agyagot szállítószalag segítségével egy körtárolóba juttatjuk, ahol hozzávetőlegesen 2 hétig tároljuk. Így érhetjük el, hogy az agyag megfelelően pihentetett, homegenizált lehessen a felhasználás előtt. A felhasználásra kerülő alapanyagot gyakori mintavételezés mellett laboratóriumi vizsgálatoknak vetjük alá, ahol megvizsgáljuk annak színét, zsugorodását, vízfelvételeit, szedimentációját. Utóbbi művelet az agyag szemcseméret szerinti elosztását hivatott meghatározni. A körtárolóból vedersoros kotró segítségével tudjuk a termelésnek szükséges mennyiségű alapanyagot kitermelni. Szállítás, valamint a két gyár közötti elosztása föld alatti szalagokon történik.



A cserepek formázása

A megfelelően előkészített, majd pihentetett alapanyag a pincéből egy függőleges szalag segítségével érkezik be az üzembe. A nyersanyag egy rostás törőbe kerül, melyből gyűjtőanyag segítségével egy duplatengelyes keverőbe juttatjuk. Itt először kapákkal, majd csigával tömörítjük, hogy minél töményebb anyagot érjünk el. Ebből aztán szeletelő késsel egy vákuumkamrába kerül aprításra. A kamrában azért van szükség a légritkításra, hogy az esetlegesen bent maradó levegő buborékokat teljes bizonyossággal el tudjuk távolítani az agyagból. Innen egy csiga szállítja egy szájnnyílás felé az alapanyagot.



A szájnnyíláson kilépve egy végtelenített agyagfolyamot kapunk, melyet egy vékony acélhuzalal megfelelő hosszúságúra darabolunk. Ezen darabolt, homogén előgyártmány lesz a sajtolt cserepek alapja, melyet gipsz formák között kipréselve kapjuk meg a végleges nyers cserép formátumot.

Gipszforma készítés

A sík cserepek formázásától eltérően a bonyolultabb formák elérése préselési technológiával lehetséges. Ehhez a folyamathoz szükségünk van a cserép negatívjára, melynek fontos tulajdonsága, hogy a préseléskor kiszorított vizet képes felvenni, elvezetni. Erre tökéletesen alkalmas, az agyag minőségi tényezőihez igazodó gipszkeverékből készült forma.

A cserepek gyártási folyamata

Az előgyártmányok szállítószalagokon jutnak el a „Rieter DR6” revolverpréshez, majd alsó munkaformákra automatikusan felkerülnek. A gép felépítéséből adódóan egyszerre 4 cserepet tud formázni egymás mellett. Egy időben a berendezésen 4 db felsőforma van üzemben, illetve az alsókból egy forgó 6 oldalú dobon 6x4 db alsóforma. A kiperéselt cserepeket vákuumos szívófejekkel az alsóformáról felvesszük, majd szárítótálcákra helyezük. A tálcákat egymásra rakatoljuk, majd szárítókocsikra kerülnek.

Szárítás

A kocsik sín pályákon mozogva alagútszáritóba jutnak, ahol megindul a cserepek száradása. Első lépcsőben egy 40°C-os, közel 100% relatív páratartamú közegbe kerülnek, hogy a szárítás kíméletesen induljon el. A hőmérsékletet folyamatosan emelve, a páratartamot pedig csökkentve 1 nap alatt érjük el a 90°C hőfokot, illetve 0% relatív páratartamot. Ekkor a cserépben még további 2-2,5 % nedvesség található, melyet csak az égetési folyamat során vesz el.

Engóbozási folyamat

A cserép végleges színét a szárítás után felvitt engób határozza meg. Összetételét színenként változó fém oxidok, és más természetes alapanyagok adják. Ezek vizes elegyét hordjuk fel egyenletesen, különböző porlasztó berendezések segítségével a cserép felületére.



Égetés

Az engóbozás után a cserepeket a típusuknak megfelelő úgynevezett „H-Kazettákba” helyezük, milliméter pontosan dolgozó Fanuc robotokkal. Az egyes cserépfajták (alap, oromszegély és kúp) ebben a tokban több ponton alátámasztva kerülnek kiégetésre, így garantálható a tökéletes, deformáció mentes késztermék. Az égetési görbe pontosságát PLC vezérelt, automata égetőzónák garantálják. Így garantálható, hogy az év bármely napján kiváló minőségű kerámia tetőcserép hagyhassa el üzemünket.

Készáru osztályozás és csomagolás

Az égetést követően minden egyes készrút szemrevételezünk, illetve egy kiskalapács segítségével akusztikus vizsgálatnak is alávetünk. Utóbbira a szemmel nem látható hajszálrepedések kiszűrésére van szükség. Ezt követően kiskötegeket képezünk a termékből, majd EUR raklapokra rendezzük, egymáshoz, valamint a raklaphoz pántoljuk. Az így elkészült egységakat az egyszerre három raklap mozgatására képes hat villás targoncákkal tároljuk be a raktárterületre, ahonnan a vevőhöz teherautók segítségével szállítjuk el.



IV. A tető:

A tető nem csak házunk külső megjelenését határozza meg, hanem sok más funkciója is van, sokféle feladatot kell ellátnia. A lehető legteljesebb védelmet kell nyújtania a különböző időjárási hatásokkal szemben. Az állandóan változó időjárási viszonyok miatt nagy terhelésnek van kitéve. Egy jó tetőnek ezért fagy-, vihar-, és csapadékállóknak kell lennie. A CREATON tetőrendszere erre kínál időtálló és minden igényt kielégítő esztétikus megoldást.

1. Tető rétegrend általános felépítése:

- Szarufa
- Alátéthéjazat
- Ellenléc
- Tetőléc
- Sajtolt kerámia cserép

2. Szarufa:

A tetőfedési síkot, a tetőszerkezet lejtését a szarufa határozza meg. A szarufák és az azokat alátámasztó szerkezeti elemek az önsúlyukon kívül a fedés és a tető egyéb elemeinek súlyát valamint a szél- és hőterhelést is hordják. Ezekre a terhekre kell méretezni a szarufák keresztmetszetét és a kiosztását a tetőszerkezetben.

3. Alátéthéjazat:

Amennyiben a tetőfedéssel szemben a szokásosnál magasabb követelményszintek kielégítését várjuk el, kiegészítő védelemről kell intézkedni a tervezés és a kivitelezés során. Az alátéthéjazat a tetőfedés alá, a vízzáróság fokozására, kiegészítő intézkedésként kerül beépítésre.

Alátéthéjazat feladatai:

- Véd a porhó ellen
- Véd a szél torlónyomásától esetlegesen bejutó csapadéktól
- Kivezeti a páralecsapódásból eredő kondenzvizet
- Segíti a hőszigetelésbe bejutott pára kijutását
- A jégsáncképződésnél visszajutó olvadék vizet elvezeti
- Tetőfedő anyag esetleges sérülése esetén átveszi a tetőfedés szerepét a tetőfedés kijavításáig.

Alátét héjazatok csoportosítása és jellemzői:

| Főcsoportok | Változatok | Átlapolás | Anyagok | Ellenléchez viszonyított helyzet | Aljzat |
|---------------------------------|--------------------------------|---|--|----------------------------------|--|
| 1./ alátét szigetelés | vízhatlan alátét szigetelés | hegesztett, vagy ragasztott felület folytonosítással | bitumenes vagy műanyag lemezek | ellenléc felett | teljes felületű aljzat (deszkázat vagy lépésálló hőszigetelés) |
| | vízzáró alátét szigetelés | | | | |
| 2./ aljzaton fekvő alátét fedés | szélzáró alátét fedés | hegesztett, vagy ragasztott felület folytonosítással, vagy tömített horonyeresztékekkel | szigetelőlemezek, alátét fóliák vagy alátét táblák | ellenléc alatt | |
| | szabad átlapolású alátét fedés | ragasztás, tömítés nélkül, táblák horonyeresztékes toldással vagy átlapolással | | | |
| 3./ szabadon fekvő alátét fedés | belógatott tetőfóliák, táblák | ragasztás, tömítés nélkül, táblák horonyeresztékes toldással vagy átlapolással | alátét fóliák, alátét táblák | | nincs |

Az alátét héjazat kiválasztásának szempontjai:

- Az alkalmazott tetőfedő anyag előírt tetőhajlásszög tartományai
- A tető tervezett hajlásszöge (ha a tetősíkon több különböző hajlásszög található mindig a legalacsonyabbat kell figyelembe venni és az annak megfelelő alátét héjazatot alkalmazni a teljes tetősíkon.)
- A tetőtér hasznosítása esetén, mindig szükséges alátét héjazatot elhelyezni.
- A tető formája, fedélszerkezet bonyolultsága: Átlagosnál (10 m-nél) nagyobb szarufahossz, összetett fedélidom, hózugos tetőszakaszok, stb.
- Különleges időjárási körülmények: Az átlagosnál nagyobb csapadék, hó, és szél viszonyok, valamint a 600 m-es tengerszint feletti magasságot meghaladó területeken a fedés fokozott terelésnek van kitéve.
- Egyéb körülmények: Helyi építési előírások, műemléki védettség, vagy a belső terek különleges rendeltetéséből származó magasabb követelmény szint

Az adott tetőszerkezethez megfelelő alátét héjazat meghatározásánál több szempont mérlegelése szükséges. Ezek a kiválasztás során, mint „igénybevételi tényezők” jelennek meg. Minden igénybevételi tényezőt figyelembe kell venni! Az egyes cserép típusokhoz a táblázatban megadott alátét héjazatok a szükséges legenyhébb kiegészítő intézkedések, amelyeknél magasabb besorolású alátét héjazat mindig választható.

Alátét héjazatok kiválasztása sajtolt cserépfedés esetén:

| A tető tervezett hajlásszöge "α" | - | Egy további igénybevételi tényező | Kettő további igénybevételi tényező | Három további igénybevételi tényező |
|--|--|-----------------------------------|-------------------------------------|-------------------------------------|
| $\alpha \geq \alpha_k$ | | szabadon fekvő alátét héjazat | szabadon fekvő alátét héjazat | szabadon fekvő alátét héjazat |
| $\alpha < \alpha_k$ $\alpha \geq \alpha_k - 6^\circ$ | szabadon fekvő alátét héjazat | szabadon fekvő alátét héjazat | szabad átlapolású alátét héjazat | szélzáró alátét héjazat |
| $\alpha < \alpha_k - 6^\circ$ $\alpha \geq \alpha_k - 10^\circ$ | vízzáró alátét héjazat | vízzáró alátét héjazat | vízzáró alátét héjazat | vízzáró alátét héjazat |
| $\alpha < \alpha_k - 10^\circ$ | vízzáró alátét héjazat | vízhatlan alátét héjazat | vízhatlan alátét héjazat | vízhatlan alátét héjazat |
| $\alpha < 10^\circ$ | Sajtolt cserépfedésű tető nem készíthető! | | | |

* α_k (előírt hajlásszög): az adott tetőfedő anyagnál alkalmazható tetőhajlásszög, melynél a vízzárósági követelmény még külön kiegészítő intézkedés nélkül teljesül.

A táblázat használatánál a következőket kell figyelembe venni:

A kiválasztást meghatározó szempontok közül legnagyobb jelentősége az adott cserép előírt hajlásszögének, illetve a tetőtér hasznosítási jellegének van. A többi tényező egyenlő, de némiképp enyhébb súllyal szerepel, így ez a kiválasztást segítő táblázatban nem tételelesen, hanem mint az igénybevételi tényezők száma jelenik meg.



CREATON tetőcserepek tetőhajlásszög szerinti csoportosítása:

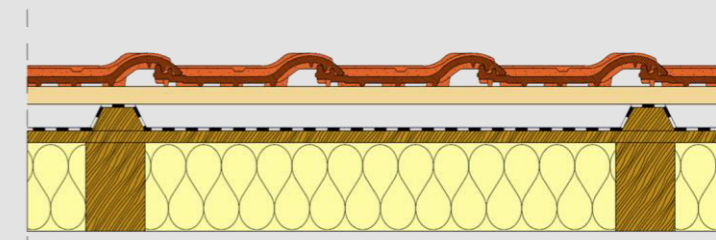
| Modell | DIN* | CREATON** | Szabadon fekvő alátétthéjazat | Szélzáró alátétthéjazat | Vízzáró alátétthéjazat | Vízhatlan alátétthéjazat |
|-------------------|------|-----------|-------------------------------|-------------------------|------------------------|--------------------------|
| | | | “UNO” | “DUO” | “TRIO” | “QUATTRO” |
| “MAGNUM” | 22° | | ≥ 16° | ≥ 14° | ≥ 12° | ≥ 10° |
| “BALANCE” | 22° | | ≥ 16° | ≥ 14° | ≥ 12° | ≥ 10° |
| “TITANIA” | 22° | | ≥ 16° | ≥ 14° | ≥ 12° | ≥ 10° |
| “FUTURA” | 22° | 18° | ≥ 14° | ≥ 12° | ≥ 10° | ≥ 7° |
| “PREMIION” | 22° | 18° | ≥ 14° | ≥ 12° | ≥ 10° | ≥ 7° |
| “MZ3” | 22° | | ≥ 16° | ≥ 14° | ≥ 12° | ≥ 10° |
| “HARMONIE” | 22° | | ≥ 16° | ≥ 14° | ≥ 12° | ≥ 10° |
| “NOMINA” | 25° | | ≥ 18° | ≥ 16° | ≥ 14° | ≥ 10° |
| “CANTUS” | 25° | | ≥ 18° | ≥ 16° | ≥ 14° | ≥ 10° |
| “OPTIMA” | 25° | | ≥ 18° | ≥ 16° | ≥ 14° | ≥ 10° |
| “SIMPLA” | 25° | | ≥ 18° | ≥ 16° | ≥ 14° | ≥ 10° |
| “DOMINO” | 25° | | ≥ 18° | ≥ 16° | ≥ 14° | ≥ 10° |
| “MIKADO” | 25° | | ≥ 18° | ≥ 16° | ≥ 14° | ≥ 10° |
| “RAPIDO” | 25° | | ≥ 18° | ≥ 16° | ≥ 14° | ≥ 10° |
| “RATIO” | 25° | | ≥ 18° | ≥ 16° | ≥ 14° | ≥ 10° |
| “RUSTICO” | 25° | | ≥ 18° | ≥ 16° | ≥ 14° | ≥ 10° |
| “SINFONIE” | 22° | 18° | ≥ 14° | ≥ 12° | ≥ 10° | ≥ 7° |
| “MELODIE” | 22° | | ≥ 16° | ≥ 14° | ≥ 12° | ≥ 10° |
| “MAXIMA PRO” | 22° | | ≥ 16° | ≥ 14° | ≥ 12° | ≥ 10° |
| Hódfarkú cserepek | 30° | 30° | ≥ 24° | ≥ 22° | ≥ 18° | ≥ 10° |
| Hornyolt cserepek | 35° | 30° | ≥ 24° | ≥ 22° | ≥ 18° | ≥ 10° |

DIN*: DIN által meghatározott szabványos tetőhajlásszög (a tető azon alsó hajlásszöge), ahol a tetőfedés a gyakorlatban még esőbiztosnak bizonyult.

CREATON:** A CREATON tapasztalatin alapuló tetőhajlásszög (a tető azon alsó hajlásszöge), ahol a tetőfedés a gyakorlatban még esőbiztosnak bizonyult.

3.1. Aljzaton fekvő alátétfedések
3.1.1. Vízhatlan alátétzigetelés:

Teljes felületű aljzatra készített, az ellenléc felett vezetett vízhatlan alátétthéjazat. A szigetelés az ellenléceket áttakarja, így a tetőléceket rögzítő szegezés a vízvezetés síkjából kiemelkedik. Vízhatlan alátétzigetelés csak erre minősített bitumenes, műanyag vagy műkaucsuk szigetelőlemezekkel készíthető. Az átlapolásokat, valamint a tetőn kialakított összes áttörést úgy kell kialakítani, hogy azok vízhatlanok legyenek. Vízhatlan alátétzigetelés alatt átszellőztetett légréteg (kétszeresen átszellőztetett) cask gerincszellőző, vápa, élgerinc nélküli tetőszerkezet és a szaruközt nem meghaladó szélességű áttörések esetén alakítható ki.

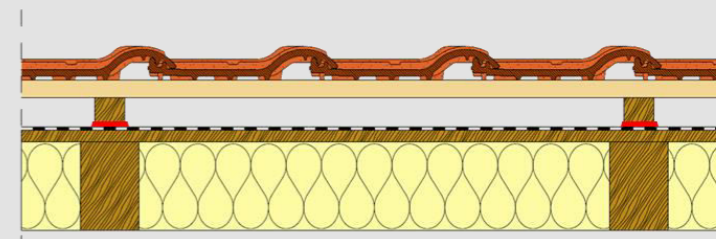


“CREATON QUATTRO Longlife extra”, vízhatlan alátétthéjazat:

| Tulajdonság | Vizsgálati módszer | Adatok |
|----------------------|--------------------|--|
| Hosszúság | EN 1848-2 | 25 m |
| Szélesség | EN 1848-2 | 1,5 m |
| Fajlagos súly | EN 1849-2 | 360 g/m ² |
| Éghetőségi besorolás | EN 13501-1 | E-d2 |
| Felület | | 37,5 m ² |
| Páraáteresztés (sd) | EN ISO 12572 | 0,2 m |
| Szakító szilárdság | EN 12311-1 | hosszirányban: 420 N / 50 mm keresztirányban: 490 N / 50 mm |
| Nyújthatóság | EN 12311-1 | hosszirányban: 50% keresztirányban: 65% |
| Tovább szakító erő | EN 12310-1 | hosszirányban: 310 N keresztirányban: 280 N |
| UV állóság | | 16 hét |
| Vízzáróság | EN 1928 | W1 |
| Hideghajlíthatóság | EN 1109 | -30 °C |

3.1.2. Vízzáró (esőbiztos) alátétfedés:

Teljes felületű aljzatra készített, az ellenléc alatt vezetett vízzáró alátétthéjazat, melyet az ellenléc rögzítései áttlyukasztanak. Ezeket az áttlyukasztásokat az ellenlécek alatt szegtömítő szalaggal, vagy masszával kell tömíteni. Vízzáró alátétzigetelés csak erre minősített bitumenes, műanyag vagy műkaucsuk szigetelőlemezekkel, illetve ilyen célra kifejlesztett és erre a fokozatra minőségtanúsítvánnyal rendelkező lemezzel vagy fóliával készíthető. Az átlapolásokat valamint a tetőn kialakított összes áttörést vízzáró módon kell kialakítani.

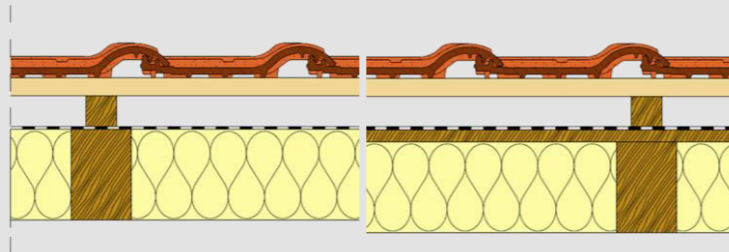


“CREATON TRIO extra”, vízzáró alátét héjazat:

| Tulajdonság | Vizsgálati módszer | Adatok |
|----------------------|--------------------|--|
| Hosszúság | EN 1848-2 | 50 m |
| Szélesség | EN 1848-2 | 1,5 m |
| Fajlagos súly | EN 1849-2 | 210 g/m ² |
| Éghetőségi besorolás | EN 13501-1 | E-d2 |
| Felület | | 75,0 m ² |
| Páraáteresztés (sd) | EN ISO 12572 | 0,03 m |
| Szakító szilárdság | EN 12311-1 | hosszirányban: 490 N / 50 mm keresztirányban: 460 N / 50 mm |
| Nyújthatóság | EN 12311-1 | hosszirányban: 45% keresztirányban: 70% |
| Tovább szakító erő | EN 12310-1 | hosszirányban: 500 N keresztirányban: 450 N |
| UV állóság | | 16 hét |
| Vízzáróság | EN 1928 | W1 |
| Hideghajlíthatóság | EN 1109 | -40 °C |

3.1.3. Szélzáró alátét fedés

Teljes felületű aljzatra (pl. deszkázatra vagy lépésálló hőszigetelésre) hegesztett, ragasztott vagy tömített átlapolásokkal, lemezekből vagy fóliákból készített alátét héjazat. Az alátét fedés az ellenléc alatt van vezetve, annak rögzítései átlukasztják. Szigetelőlemezekkel készíthető, az átlapolásokat, valamint a tetőn kialakított összesättörést úgy kell kialakítani, hogy azok vízzáróak legyenek!



3.1.4. Szabad átlapolású alátét fedés:

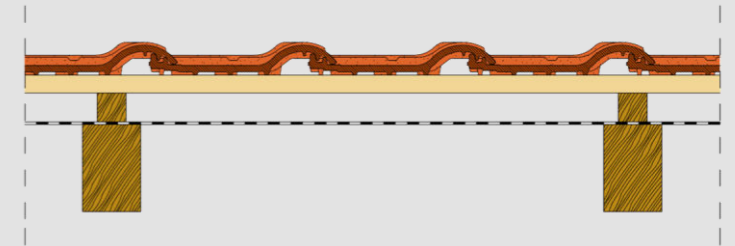
Teljes felületű aljzatra készített, átlapolt lemezek, fóliák, és/vagy horonyeresztékestáblák. Az alátét fedés az ellenléc alatt van vezetve, annak rögzítései átlukasztják.

“CREATON DUO extra”, szélzáró alátét héjazat:

| Tulajdonság | Vizsgálati módszer | Adatok |
|----------------------|--------------------|--|
| Hosszúság | EN 1848-2 | 50 m |
| Szélesség | EN 1848-2 | 1,5 m |
| Fajlagos súly | EN 1849-2 | 150 g/m ² |
| Éghetőségi besorolás | EN 13501-1 | E-d2 |
| Felület | | 75,0 m ² |
| Páraáteresztés (sd) | EN ISO 12572 | 0,02 m |
| Szakító szilárdság | EN 12311-1 | hosszirányban: 310 N / 50 mm keresztirányban: 240 N / 50 mm |
| Nyújthatóság | EN 12311-1 | hosszirányban: 70% keresztirányban: 80% |
| Tovább szakító erő | EN 12310-1 | hosszirányban: 180 N keresztirányban: 210 N |
| UV állóság | | 12 hét |
| Vízzáróság | EN 1928 | W1 |
| Hideghajlíthatóság | EN 1109 | -20 °C |

3.2. Szabadon fekvő alátét fedések:

Aljzat nélkül, a szarufák felett laza átlapolással fektetett, belógatott alátét fóliák és tömítés nélküli horonyeresztékes módon csatlakoztatott vagy átlapolt alátét táblák. Az alátét fedés az ellenléc alatt van vezetve, annak rögzítései átlukasztják. Szabadon fektetett alátét fedés hőszigetelt szerkezet esetén csak kétszeresen átszellőztetett tetőként valósítható meg. A hőszigetelés felett kialakított légréteg szükséges vastagságát a belégás mértékétől függetlenül biztosítani kell! Szabadon fekvő alátét fedés 20° tetőhajlásszög alatt nem alkalmazható!



“CREATON UNO classic”, szabadon fekvő alátét héjazat:

| Tulajdonság | Vizsgálati módszer | Adatok |
|----------------------|--------------------|--|
| Hosszúság | EN 1848-2 | 50 m |
| Szélesség | EN 1848-2 | 1,5 m |
| Fajlagos súly | EN 1849-2 | 120 g/m ² |
| Éghetőségi besorolás | EN 13501-1 | E-d2 |
| Felület | | 75,0 m ² |
| Páraáteresztés (sd) | EN ISO 12572 | 0,02 m |
| Szakító szilárdság | EN 12311-1 | hosszirányban: 260 N / 50 mm keresztirányban: 180 N / 50 mm |
| Nyújthatóság | EN 12311-1 | hosszirányban: 50% keresztirányban: 80% |
| Tovább szakító erő | EN 12310-1 | hosszirányban: 120 N keresztirányban: 140 N |
| UV állóság | | 12 hét |
| Vízzáróság | EN 1928 | W1 |
| Hideghajlíthatóság | EN 1109 | -20 °C |

Alátét héjazatok kiegészítő elemei:

| | |
|--|--|
|  <p>“SKL” ragasztó Fólia toldások és egyéb csatlakozásokhoz</p> <ul style="list-style-type: none"> • kb. 19 fm ragasztáshoz |  <p>“UAB” csatlakoztató szalag Fólia csatlakozásokhoz (pl. falszegély).</p> <ul style="list-style-type: none"> • 25 cm széles • 5 m / tekercs |
|  <p>“NKS” varratragasztó szalag Fólia kereszt- és hosszanti varratok ragasztásához.</p> <ul style="list-style-type: none"> • 50 mm széles • 25 m / tekercs |  <p>“QSM” gyorsragasztó és flakon “QUATTRO” fólia hideghegesztéséhez.</p> <ul style="list-style-type: none"> • 1 000 ml / flakon • 1 liter elegendő kb. 200 m² tetőfelülethez |
|  <p>“NDS” szegtömítő szalag Ellenlécek alatti átszegelek tömítéséhez.</p> <ul style="list-style-type: none"> • Butil-kaucsuk alapanyagú • 50 mm széles • 10 m / tekercs |  <p>“QUATTRO” hőlégfúvó “QUATTRO” fólia vízhatlan csatlakozásainak a hegesztéséhez.</p> |
|  <p>“NDB” szegtömítő szalag Ellenlécek alatti átszegelek tömítéséhez:</p> <ul style="list-style-type: none"> • PE alapanyag • 60 mm széles • 30 m / tekercs |  <p>“KKS” ellenléc sapka Az ellenlécek burkolására vízhatlan alátét héjazathoz.</p> <ul style="list-style-type: none"> • 30 cm széles • 20 m / tekercs |
|  <p>“NDM” szegtömítő massza Ellenlécek alatti átszegelek tömítéséhez:</p> <ul style="list-style-type: none"> • 1 000 ml / tubus • kb. 50 fm ellenléchez |  <p>“QUATTRO” külső sarokelem Vízhatlan fal-sarok kialakítás készítéséhez.</p> |

| Kiegészítő | UNO® classic | DUO® extra | TRIO® extra | QUATTRO® longlife extra |
|-------------------------------|--------------|------------|-------------|-------------------------|
| “SKL” ragasztó | ✓ | ✓ | ✓ | ✓ |
| “NKS” varratragasztó szalag | ✓ | ✓ | ✗ | ✗ |
| “NDS” szegtömítő szalag | ✓ | ✓ | ✓ | ✓ |
| “NDB” szegtömítő szalag | ✓ | ✓ | ✓ | ✗ |
| “NDM” szegtömítő massza | ✓ | ✓ | ✓ | ✗ |
| “UAB” csatlakoztató szalag | ✓ | ✓ | ✓ | ✗ |
| “QSM” gyorsragasztó és flakon | ✗ | ✗ | ✗ | ✓ |
| “QUATTRO” hőlégfúvó | ✗ | ✗ | ✗ | ✓ |
| “KKS” ellenléc sapka | ✗ | ✗ | ✗ | ✓ |
| “QUATTRO” külső sarokelem | ✗ | ✗ | ✗ | ✓ |

4. Ellenléc:

Az ellenlécezésnek legalább 30 mm-es névleges vastagsággal kell rendelkeznie. A tetőhajlástól, a szarufa hosszúságától és az épület fekvésétől függően az ellenléc mérete (magassága) növekedhet. A cserépfedések a vízzáró fedések családjába tartoznak, a vízzáró fedéseknél megengedett kis mennyiségű nedvesség bejutása. Ennek a nedvességnek azonban el kell tudni távozni a padlástérből, illetve a tetőszerkezetből, vagyis a szellőztetésről minden ilyen esetben gondoskodni kell!

Légrés szerepe:

A légrés egyik feladata a tetőfedés résein keresztül bejutott nedvesség, illetve a fedés alsó felületén kicsapódó pára kiszellőztetése, de ez a légréteg teszi lehetővé az alátét héjazaton, a fedésről lecseppenő nedvesség kivezetését is. A légréteg másik feladata a cserépfedés hátoldali hűtése. A tetőhéjazat felületi hőmérsékletének csökkentése jelentősen tehermentesíti a hőszigetelést, mérsékli annak nyári hőterhelését. Az egyszerűen átszellőztetett tető esetén mindkét légréteg feladatát a külső légréteg látja el. A szerkezet rétegeibe beépített, és a belső tér felől bejutó pára biztonságos elvezetése érdekében az alátét héjazat páraáteresztő képességű kell hogy legyen ($S_d < 0,3$ m). Téli körülmények között a légrétegben áramló hideg levegő a hóolvadási késlelteti, és ezzel a jégsáncképződést, illetve az ereszcsontra elfagyásának lehetőségét csökkenti. Az ellenlécezésnek a DIN 4074-1 „Fenyőfaáru osztályozása teherbírás szerint” legalább az S 10-es osztály előírásainak kell megfelelnie.

Tetőfedések esetében az ellenlécek javasolt magassága:

| Szarufa hossz | Tetőhajlásszög: | | | | |
|---------------|-----------------|-----------|-----------|-----------|------------|
| | 10° - 15° | 15° - 20° | 20° - 25° | 25° - 30° | 30° felett |
| 10 m-ig | 7,5 cm | 5 cm | 5 cm | 5 cm | 5 cm |
| 10-15 m | 10 cm | 7,5 cm | 5 cm | 5 cm | 5 cm |
| 15-20 m | 10 cm | 10 cm | 7,5 cm | 5 cm | 5 cm |

Magyarországi tapasztalatok alapján minden esetben a min. 5 cm -es ellenléc méret alkalmazása ajánlott!

A tetőléc kiosztásához ismernünk kell a valós fedési hosszúságot. Az ellenléc okozta hossznövekedést az alábbi táblázat segítségével határozhatjuk meg:

| Ellenléc magassága | Az ellenléc hossznövekedése (mm) ha a tetőhajlásszög | | | | | | | | | |
|--------------------|--|------|------|------|------|------|-------|-------|-------|-------|
| | 15° | 20° | 25° | 30° | 35° | 40° | 45° | 50° | 55° | 60° |
| 30 mm | 8,0 | 10,9 | 14,0 | 17,3 | 21,0 | 25,2 | 30,0 | 35,8 | 42,9 | 52,0 |
| 50 mm | 13,4 | 18,2 | 23,3 | 28,9 | 35,0 | 41,9 | 50,0 | 59,6 | 71,4 | 86,7 |
| 65 mm | 17,4 | 23,7 | 30,3 | 37,5 | 45,5 | 54,5 | 65,0 | 77,5 | 92,9 | 112,7 |
| 100 mm | 26,8 | 36,4 | 46,6 | 57,7 | 70,0 | 83,9 | 100,0 | 119,2 | 142,9 | 173,3 |

5. Tetőléc:

A tetőcserepek tartószerkezete a lécezés. A tetőléczés kivitelezése és a lécek minősége nagy mértékben befolyásolja a tető síkját és ebből következően a tetőfedés megjelenését is, ezért különösen fontos odafigyelni az egyes tetőfelületek síkbeli egyenességére.

A tetőlécet az ellenlécre kell rögzíteni! Az egymástól való távolságuk a kiválasztott tetőfedő anyagtól és a fedési módtól függ.

A lécezés ajánlott keresztmetszeti méretei a szarufatávolságtól (ellenléc távolságától) függően a mellékelt táblázatban olvashatók. A tetőléc keresztmetszetének a statikai követelményekhez kell igazodnia! Az önsúly, szél és hó, valamint a helyi tetőfedési szokások okozta fokozottabb terhelés esetén nagyobb léccsökkentésekre lehet szükség.

A léceknek a DIN 4074-1 „Fenyőfaáru osztályozása teherbírás szerint” legalább az S 10-es osztály előírásainak kell megfelelnie.

Tetőléc javasolt méretei:

| Szarufa távolság* | Tetőléc keresztmetszet |
|-------------------|------------------------|
| 70 cm -ig | 30 x 50 mm |
| 70 – 80 cm | 30 x 50 mm |
| 80 – 90 cm | 30 x 50 mm |
| 90 - 100 cm | 40 x 60 mm |

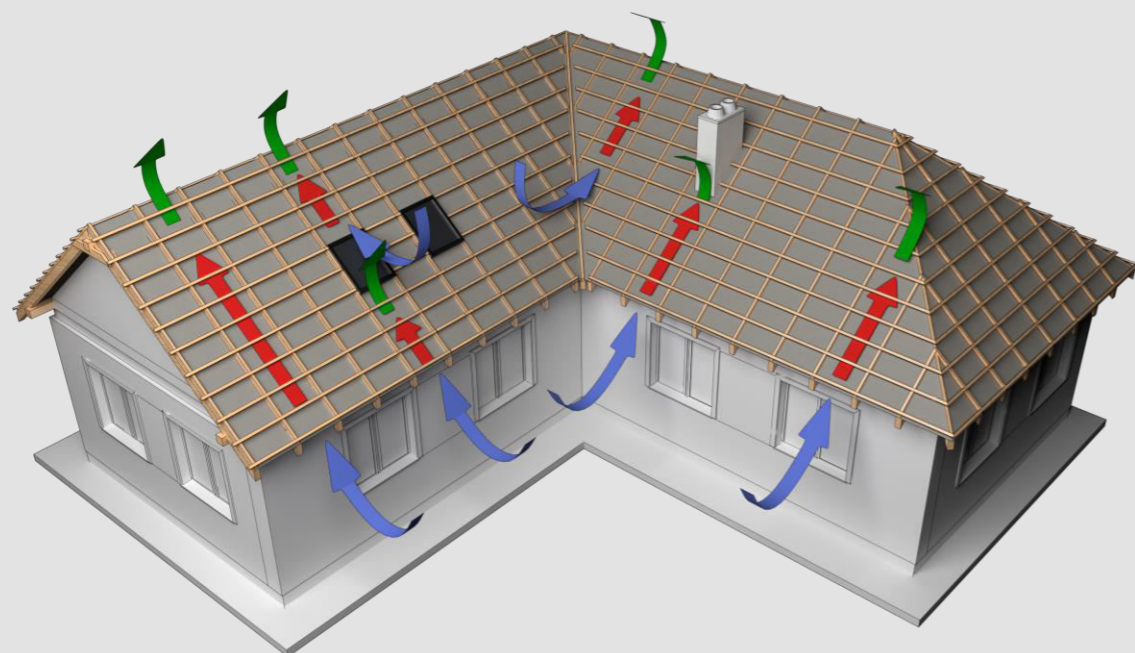
*A szomszédos szarufák közötti távolság (nem a tengelytávolság). Az ellenléc elhelyezkedését is figyelembe kell venni!

| Modell | Léctávolságok [mm] áttekintése 1.) Az ábrázolt tartományban a szegélycserepek sarkát meg kell vágni! | | | | | | | | | | | | | | |
|--------------|--|-----|-----|-----|-----|-----|-----|-----|-----|-----|-----|-----|-----|-----|-----|
| | 310 | 320 | 330 | 340 | 350 | 360 | 370 | 380 | 390 | 400 | 410 | 420 | 430 | 440 | 450 |
| “MAGNUM” | | | | | | | | | | | | | | | |
| “BALANCE” | | | | | | | | | | | | | | | |
| “TITANIA” | | | | | | | | | | | | | | | |
| “FUTURA” | | | | | | | | | | | | | | | |
| “PREMION” | | | | | | | | | | | | | | | |
| “MZ3” | | | | | | | | | | | | | | | |
| “HARMONIE” | | | | | | | | | | | | | | | |
| “NOMINA” | | | | | | | | | | | | | | | |
| “CANTUS” | | | | | | | | | | | | | | | |
| “OPTIMA” | | | | | | | | | | | | | | | |
| “SIMPLA” | | | | | | | | | | | | | | | |
| “DOMINO” | | | | | | | | | | | | | | | |
| “MIKADO” | | | | | | | | | | | | | | | |
| “RAPIDO” | | | | | | | | | | | | | | | |
| “RATIO” | | | | | | | | | | | | | | | |
| “RUSTICO” | | | | | | | | | | | | | | | |
| “SINFONIE” | | | | | | | | | | | | | | | |
| “MELODIE” | | | | | | | | | | | | | | | |
| “MAXIMA PRO” | | | | | | | | | | | | | | | |
| “HERZZIEGEL” | | | | | | | | | | | | | | | |

V. Szellőzés:

1. Alapelvek:

A cserépfedés alatti légréteget épületfizikai szempontok alapján át kell szellőztetni! Az átszellőztetés akkor jön létre, ha megfelelő keresztmetszetű légrétegben vagy légtérben (hőmérsékletkülönbség, illetve nyomás különbség következtében) felfelé áramlás indul meg. Az átszellőztetett tetőszerkezetben a légmozgás a tető hajlásszögétől, a légréteg keresztmetszetétől, illetve a légtér nagyságától, kialakításától, be- és kiszellőző nyílások szabad légáteresztő méretétől és elhelyezkedésüktől függ. Minél nagyobb a tető hajlásszöge és ennek következtében a be- és kiszellőző nyílások közötti magasságkülönbség, annál nagyobb lesz a hajtóerő és ezzel az áramlási sebesség, illetve a légréteget/légtérrel átöblítő levegő mennyisége.



2. Ki- és beszellőző légrés méretezése:

A fent említett légréteg megfelelő keresztmetszetére, a be- illetve kiszellőző nyílások méretére hazai előírások nincsenek, ezért a gyakorlatban már bevált DIN 4108-3 szabvány előírásait használjuk. A szabvány követelményei szerint 10°-nál nagyobb hajlásszögű tetők esetében el lehet tekinteni a részletes páradiffúziós számításról, ha teljesítjük a következő minimum követelményeket:

- Az eresznél lévő szabad beszellőzési keresztmetszet minimum a szellőztetni kívánt tetőfelület 0,2%-a, de legalább 200 cm²/eresz méter legyen!
- A tető általános részein kialakítandó minimum szabad szellőző keresztmetszet legalább 200 cm²/meter legyen!
- A gerinc és az élgerinc mentén a kiszellőző nyílások szabad keresztmetszete a hozzátartozó tetőfelület legalább 0,05%-a legyen!

- A szellőző keresztmetszet alatti épületszerkezeti rétegek együttes páradiffúziós egyenértékű légrétegvastagsága (sd) a szarufa hosszától függően a következő legyen:

| Szarufa hosszúság* | Szükséges páradiffúziós egyenértékű légréteg vastagság (Sd) |
|--------------------|---|
| 0-10 m | ≥ 2 m |
| 10 – 15 m | ≥ 5 m |
| >15 m | ≥ 10 m |

Az ereszvonaltól, a félnyeregteretők és a nyeregteretők gerincének szellőző nyílásai esetében a szellőzőrácsok, szellőző szalagok és egyéb profilok beépítésének köszönhetően, a keresztmetszet szűkítéseket figyelembe kell venni! A szükséges szellőző nyílások méretét ennek megfelelően meg kell növelni!

Meleg, párás terek esetében egyedi méretezésre van szükség!

A páradiffúziós ellenőrző számítás a DIN 4108-5 szabvány alapján lehet elvégezni.

Elhagyható a szabvány szerinti ellenőrzés, amennyiben a következő feltételek teljesülnek:

Átszellőztetett hőszigetelt tetők esetén akkor, ha

- a fenti minimális szellőző keresztmetszetek biztosítottak,
- a szellőző légrés alatti szerkezet diffúzió-egyenértékű légréteg vastagsága: $S_{di} > 2m$

Átszellőztetés nélküli hőszigetelt tetők esetében akkor, ha a tetőfedés kiszellőzése biztosított (pl. kiselemes fedések)

- $S_{de} \leq 0,1 m$ és $S_{di} \geq 10 m$, vagy
- $S_{de} \leq 0,3 m$ és $S_{di} \geq 20 m$, vagy
- $S_{de} \geq 0,3 m$ és $S_{di} \geq 6 \cdot S_{de}$

Átszellőztetés nélküli hőszigetelt tetők esetében akkor, ha a tetőfedés kiszellőzése nem biztosított (pl. nagyelemes fedések)

- $S_{di} \geq 100,0 m$,

CREATON szellőzőrendszer elemek

| Szellőzőrendszer elem | Szellőző keresztmetszet | Alkalmazási terület |
|---------------------------|--|-----------------------------------|
| Alumínium szellőző szalag | 540 cm ² /m 10 cm-es szélességnél | eresz, félnyeregterítő gerinc |
| Fésűs ereszszelező elem | 200 cm ² /m | eresz |
| Alumínium ereszfésű | Függ a cserép profil méretétől | eresz, vápa |
| Szellőző cserép | Lsd. a későbbi táblázatokban | gerinc, él, élgerinc, vápa, eresz |
| Taréjszelező cserép | 230 cm ² /m 115 cm ² /m tetőoldalként | gerinc |
| Alumínium kúpátét | 150 cm ² /m 300 mm-es szélességnél | gerinc, él, élgerinc |
| Kúpátét, PP | 165 cm ² /m 310 mm-es szélességnél | gerinc, él, élgerinc |

A tetőfelületen elhelyezett szellőző egységeken keresztül több időjárási tényező (pl. erős szél és tartós eső) együttes megjelenése esetén nem zárható ki a porhó és a csapóeső bejutása a tetőszerkezetbe.

VI. Hófogás:

1. Hófogás fogalma, célja, feladata:

A hófogók alkalmazásának a célja, hogy megakadályozzuk a tetőfelületen a hőtömeg megcsúszását és a tetőfelületről történő leesését. Az OTÉK 60. § (2) szerint Magyarországon minden 25°-75° közötti tetőnél hófogásról kell gondoskodni, ha az eresz élvonala közlekedésre szolgáló területtel határos. A tapasztalatok alapján a 25°-nál alacsonyabb hajlásszög esetén is szükség lehet hófogás kialakítására, valamint a hófogás célja nem csak a személyi sérülés elkerülése hanem a csatlakozó épületszerkezetek védelme is. Erre a célra vonalmenti és/vagy a tetőfelületen beépített pontszerű hófogók alkalmazhatók.

A két rendszer (a vonalmenti és a felületi hófogás) együtt is alkalmazható a nagyobb hatékonyság érdekében. A bonyolult tetőformák tervezésénél és kivitelezésénél kerülni kell a tetőidomok közötti hózugok kialakulását, illetve figyelebe kell venni, hogy egyes fedélidomok között ne keletkezessenek hótörlaszok.

2. Felületi hófogás

A pontszerű hófogókat a teljes felületen egyenletesen kell elosztani, feadata a tetőn lévő hó megcsúszásának a megakadályozása. A hófogók mennyiségének meghatározásához szükséges hóteher alapértékét az "MSZ EN 1991-1-3 A tartószerkezeteket érő hatások. Hóteher" szabvány által leírtak szerint kell kiszámolni.

$$S_d = \gamma_s * \mu * C_e * C_t * S_k$$

- "γ_s": biztonsági tényező (értéke 1,5)
- "μ": alaki tényező, értéke minimum 0,8 de összetett tetőgeometria esetén 1,6
- "C_e": szél hatását figyelembe vevő tényező (értéke 1)
- "C_t": hőmérsékleti tényező (értéke a biztonság javára 1)
- "S_k": felszíni hóteher karakterisztikus értéke (lsd. később)

Felszíni hóteher karakterisztikus értéke [kN/sqm]:

$$s_k = \max \left\{ 1,25 + \frac{A-400}{400}, \text{ ahol } 1,25 \right.$$

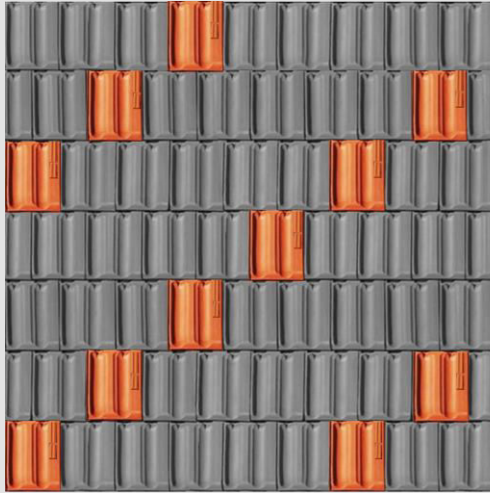
- "A": tengerszint feletti magasság.

A számolt hóteher érték segítségével a hófogók mennyiségét a következő táblázat alapján lehet határozni.

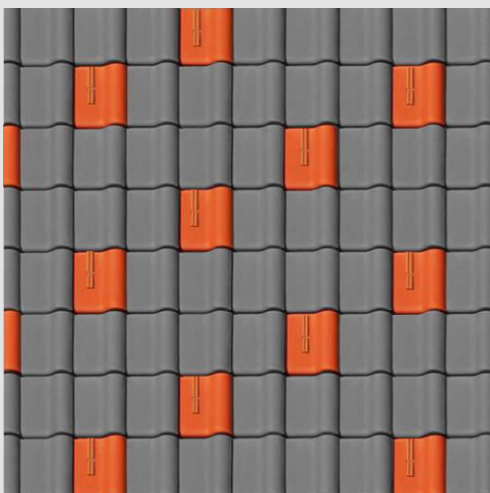
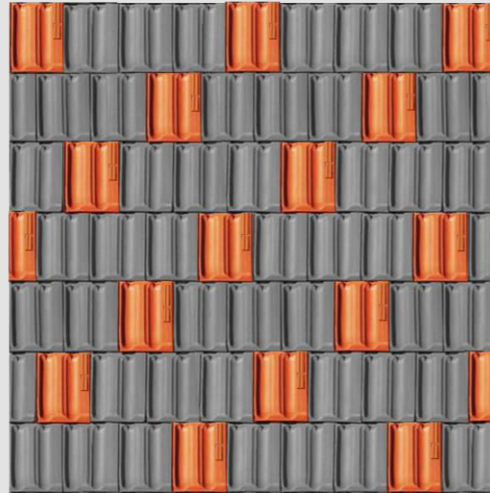
| α* | Hóteher alapértéke (kN/m ²) | | | | | | | | | | | | | | | | | | | |
|-----|---|------|------|------|------|------|------|------|------|-----|------|------|------|------|------|------|------|------|------|------|
| | 1,00 | 1,10 | 1,20 | 1,30 | 1,40 | 1,50 | 1,60 | 1,70 | 1,80 | 1,9 | 2,00 | 2,10 | 2,20 | 2,30 | 2,40 | 2,50 | 2,60 | 2,70 | 2,80 | 2,90 |
| 10° | 1,0 | 1,0 | 1,0 | 1,0 | 1,1 | 1,1 | 1,1 | 1,1 | 1,2 | 1,2 | 1,2 | 1,2 | 1,2 | 1,3 | 1,3 | 1,3 | 1,3 | 1,4 | 1,4 | 1,4 |
| 15° | 1,0 | 1,1 | 1,1 | 1,1 | 1,2 | 1,2 | 1,2 | 1,2 | 1,3 | 1,3 | 1,3 | 1,3 | 1,4 | 1,4 | 1,4 | 1,5 | 1,5 | 1,5 | 1,5 | 1,6 |
| 20° | 1,1 | 1,2 | 1,2 | 1,2 | 1,3 | 1,3 | 1,3 | 1,3 | 1,4 | 1,4 | 1,4 | 1,5 | 1,5 | 1,5 | 1,6 | 1,6 | 1,6 | 1,7 | 1,7 | 1,7 |
| 25° | 1,2 | 1,2 | 1,3 | 1,3 | 1,3 | 1,4 | 1,4 | 1,5 | 1,5 | 1,5 | 1,6 | 1,6 | 1,6 | 1,7 | 1,7 | 1,7 | 1,8 | 1,8 | 1,8 | 1,9 |
| 30° | 1,3 | 1,3 | 1,4 | 1,4 | 1,4 | 1,5 | 1,5 | 1,6 | 1,6 | 1,6 | 1,7 | 1,7 | 1,8 | 1,8 | 1,8 | 1,9 | 1,9 | 2,0 | 2,0 | 2,0 |
| 35° | 1,4 | 1,4 | 1,5 | 1,5 | 1,5 | 1,6 | 1,6 | 1,7 | 1,7 | 1,8 | 1,8 | 1,8 | 1,9 | 1,9 | 2,0 | 2,0 | 2,1 | 2,1 | 2,2 | 2,2 |
| 40° | 1,5 | 1,5 | 1,5 | 1,6 | 1,6 | 1,7 | 1,7 | 1,8 | 1,8 | 1,9 | 1,9 | 2,0 | 2,0 | 2,1 | 2,1 | 2,2 | 2,2 | 2,3 | 2,3 | 2,4 |
| 45° | 1,5 | 1,6 | 1,6 | 1,7 | 1,7 | 1,8 | 1,8 | 1,9 | 1,9 | 2,0 | 2,0 | 2,1 | 2,2 | 2,2 | 2,3 | 2,3 | 2,4 | 2,4 | 2,5 | 2,5 |
| 50° | 1,6 | 1,7 | 1,7 | 1,8 | 1,8 | 1,9 | 1,9 | 2,0 | 2,1 | 2,1 | 2,2 | 2,2 | 2,3 | 2,3 | 2,4 | 2,4 | 2,5 | 2,6 | 2,6 | 2,7 |
| 55° | 1,7 | 1,8 | 1,8 | 1,9 | 1,9 | 2,0 | 2,1 | 2,1 | 2,2 | 2,2 | 2,3 | 2,4 | 2,4 | 2,5 | 2,5 | 2,6 | 2,7 | 2,7 | 2,8 | 2,8 |
| 60° | 1,8 | 1,8 | 1,9 | 2,0 | 2,0 | 2,1 | 2,2 | 2,2 | 2,3 | 2,4 | 2,4 | 2,5 | 2,5 | 2,6 | 2,7 | 2,7 | 2,8 | 2,9 | 2,9 | 3,0 |

α*: tető hajlásszöge

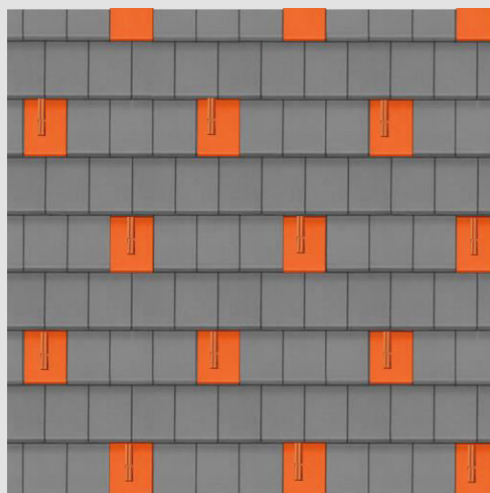
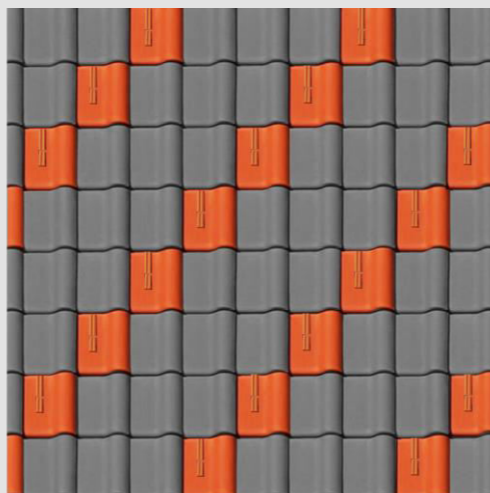
Hófogók elhelyezése különböző cserépmodellek esetén, 1,5 db/m² és 2,0 db/m² mennyiségben



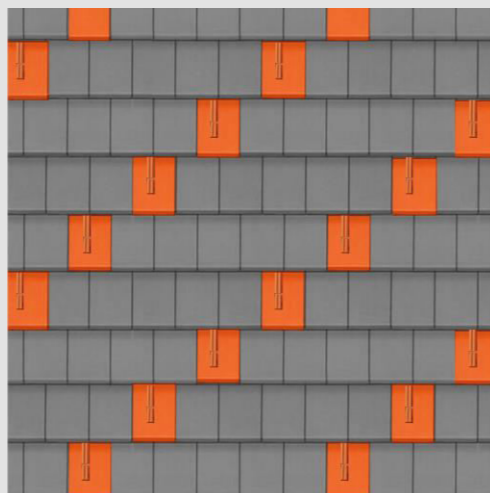
CREATON Rapido, 8,5 db/m² anyagigénnyel



CREATON Balance, 8,7 db/m² anyagigénnyel



CREATON Domino, 12,7 db/m² anyagigénnyel



3. Vonalmenti hófogás

A hófogó rácsok alkalmazásának a célja, hogy megakadályozzuk a tetőfelületen a hőtömeg megcsúszását, az ereszcsontra leszakadását. A CREATON termékválasztékában két típusú hófogó rendszer is megtalálható:

Alumínium hófogó rendszer

- Hófogórács, hófogó cső és rönkfatartó kivitelben
- A tartókat az alumínium alapelemre kell rögzíteni
- A tartók távolsága nem haladhatja meg a 80 cm-t
- Nincs szükség kiegészítő alátámasztásra



Univerzális hófogó rendszer

- Hófogórács kivitelben
- A tartókat szellőző cserépen kell átvezetni
- A tartók távolsága nem haladhatja meg a 90 cm-t
- Kiegészítő alátámasztó tetőléc szükséges a tartók rögzítéséhez



A hófogó rács legmegfelelőbb helye egyszeres fedés esetén az eresztől számított 2. cserépsor, kétszeres fedésnél a 3. sor.

10 m-es szarufahossz esetén legalább két sorban kell elhelyezni.

Nagy ereszkiüléskor a falsík közelébe kell húzni a szarufákra ható nyomatók csökkentése miatt.

VII. Járás a tetőn:

A munkavédelmi előírások betartására a CREATON cseréppel fedett tető készítésekor illetve a karbantartás során ügyelni kell. A cseréppel fedett tetőkre lépni, a szükséges intézkedések (pl.: tetőlétra vagy járőrácscok) nélkül nem megengedett. Amennyiben valamely tetőrész karbantartást igényel (pl.: szolár, vagy szellőztető berendezés), úgy a munkavédelmi előírásoknak megfelelő járőrács alkalmazása mindenképpen szükséges. A CREATON termékválasztékában megtalálható járőrácscok két csoportja:

Alumínium járőrács rendszer

- 4 méretben elérhető (egylábas, 46, 80 és 150 cm), melyek közül a 150 cm(1)-es toldható
- A járőrács tartókat az alumínium alapelemekre kell rögzíteni
- Nincs szükség kiegészítő alátámasztásra



Univerzális járőrács rendszer

- 5 méretben elérhető (40, 60, 80, 100 és 250 cm), melyek közül mindegyik toldható
- A tartókat szellőző cserépen kell átvezetni
- Kiegészítő alátámasztó tetőléc szükséges a tartók rögzítéséhez



A CREATON rendszer járőrácscsai, létrái és egyéb kiegészítői, nem tekinthetők kikötési pontnak.

Erre a célra a kifejezetten erre az igénybevételre fejlesztett biztonsági kikötési pont használható, melyet az egységcsomagaolásban megtalálható acél zártszelvényre kell rögzíteni.

A kikötési pontok közötti távolság nem lehet nagyobb, mint:

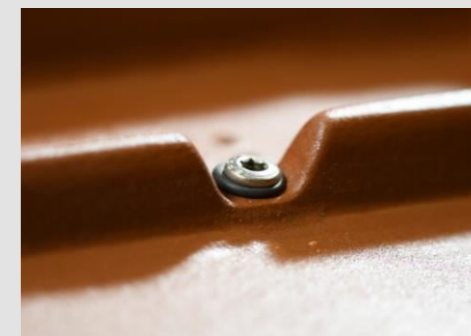
- 4 méter a tető lejtésének irányában
- 1,4 méter oldalirányban



VIII. Cserepek rögzítése:

1. Mechanikai rögzítés a tetőfelületek peremei mentén:

A tető hajlásszögétől függetlenül, kiegészítő rögzítést kell alkalmazni a szegélyek, ereszek, vápák, élek (él és élgerinc), valamint a gerinc, illetve félnyereg gerinc mentén. A rögzítés ebben az esetben csavarozással történik önmetszős tömítőfejes csavarral. A hagyományos szegezést nem javasoljuk, mivel ez hosszú távon nem nyújt megfelelő rögzítést! Ezeket a csavarokat az előre kialakított szeglyuk (vágott cserepek esetén új szeglyukat kell készíteni) mélyedésén keresztül kell kézi fúró segítségével elhelyezni. A tömítőfej, a csavar behajtásakor kitölti a szeglyuk és a csavar közötti hézagot, így az esetlegesen visszafolyó víz ellen tömíti az átfúrt cserepet.



Ezt a kiegészítő rögzítést minden egyes cserép esetén el kell végezni a felsorolt peremek mentén (peremzónák), valamint gondoskodni kell minden egyes kúpcserép rögzítéséről is (pl. kúpkapocs)!

Az él mentén a vágott cserepek esetén alkalmazható megoldás a rögzítő huzallal történő rögzítés. Külön erre a célra kifejlesztett termék a "Nemesacél kapocs, vágott cserepekhez", mely megtalálható a rendszertartozékok között (ld. a termék adatlapok). Ebben az esetben nem készítünk új szeglyukat a cserépben (így tömítőfejes csavarra sincs szükség).



2. Mechanikai rögzítés a leesés elleni védelem miatt

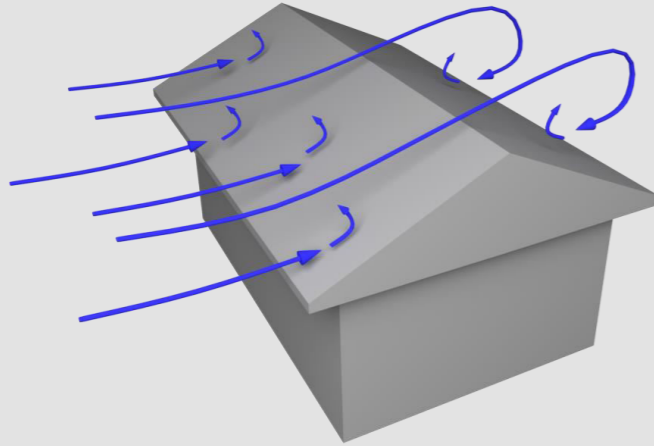
A leesés elleni védelem kiemelten fontos, hiszen az esetlegesen leeső cserepek jelentős kockázatot jelentenek az emberi életre, illetve az értéktárgyainkra (pl. parkoló autókra) nézve. Ezt a kockázatot mérlegelve kell meghatározni, hogy bizonyos esetekben mennyi cserepet rögzítünk. A mérlegelendő tényezők: az épület ereszmagassága, a tető hajlásszöge illetve az épület funkciója/elhelyezkedése.

Az alábbi táblázat egy iránymutatás, hogy a tetőhajlásszög függvényében milyen sűrűségű kiegészítő rögzítést kell alkalmaznunk. A táblázat értékei, a korábban felsorolt tényezők figyelembevételével szigorítandóak.

| Tető hajlásszöge | Rögzítendő cserepek mennyisége általános tetőfelületen |
|------------------|--|
| 45°-ig | rögzítés nem szükséges |
| 45°- 60° | minden harmadik, illetve minden második cserepet |
| 60° felett | minden egyes cserepet |

3. Mechanikai rögzítés a szél terhelése ellen

Kiegészítő rögzítést kell alkalmazni abban az esetben, ha szél terheléséből keletkező szélszívás mértéke, meghaladja a cserepek önsúlyából keletkező leterhelő erő (illetve az önsúlyból származó leterhelő forgatónyomaték) nagyságát. A tető egyik oldalán keletkező szélnyomás minden esetben szélszívást okoz a tető ellentétes oldalán! Ezen felül figyelembe kell venni a tető geometriai kialakításából keletkező turbulens széláramlás hatását is.



A szél terhelésének meghatározását a hatályban lévő Eurocode szabvány erre vonatkozó fejezete alapján, a statikus tervezőnek kell meghatároznia (MSZ EN 1991-1-4). A szabvány minden európai tagállamra nézve kötelező érvénnyel hatályos, az egyes országok földrajzi és meteorológiai eltéréseit (és az ezekből adódó adatokat) a nemzeti mellékletek tartalmazzák.

Az említett szabvány lehetőséget nyújt az úgynevezett egyszerűsített eljárás alkalmazására, amennyiben a következő feltételek teljesülnek:

- Az épület magassága nem haladja meg a 200 m-t
- Az épület szél felőli oldalán a terep átlagos lejtése nem éri el a 3°-ot
- Az épület környezetében nincsen annak átlagos magasságánál legalább kétszer magasabb épület, vagy más objektum
- Ha a cserépfedés alatti légtér nem zárt, akkor az épületnek ne legyen kettő, vagy több olyan oldal, melyen a nyílás felületek aránya több, mint 30%

Az egyszerűsített eljárás figyelembe veszi a terepszint feletti magasságtól és a beépítettségi kategóriától függő torlónyomást, valamint a tető geometriai kialakításától függő alaki tényezőket.

$$W_d = \gamma_w * q_p(z) * c_{pe} * c_{eq}$$

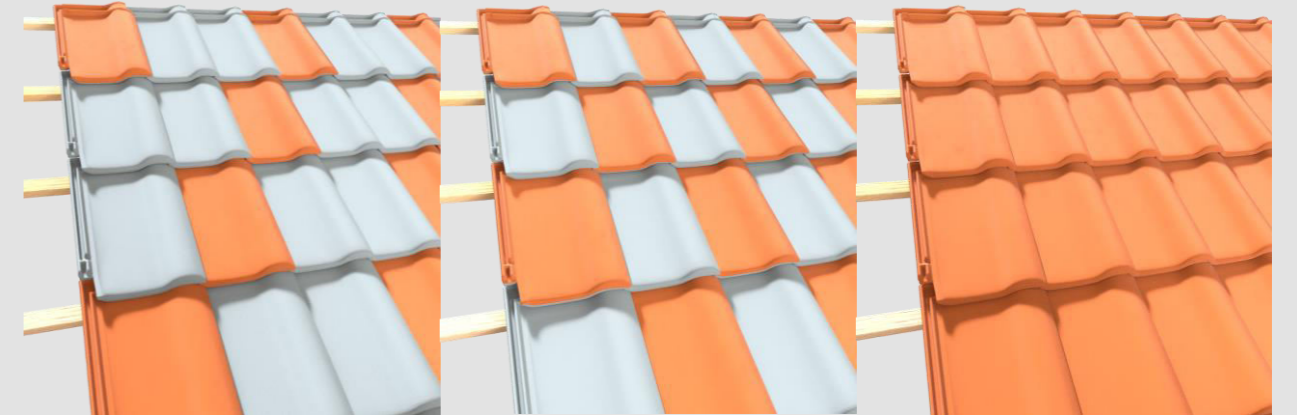
- “ γ_w ”: biztonsági tényező (értéke 1,5)
- “ $q_p(z)$ ”: szél torlónyomás csúcsértéke
- “ c_{pe} ”: külső alaki tényező (lsd. később)
- “ c_{eq} ”: nyomás kiegyenlítő tényező

Az alaki tényezők értékét az egyszerűsített eljárás három tetőformára határozza meg: félnyereg tető, nyeregtető illetve kontytető.

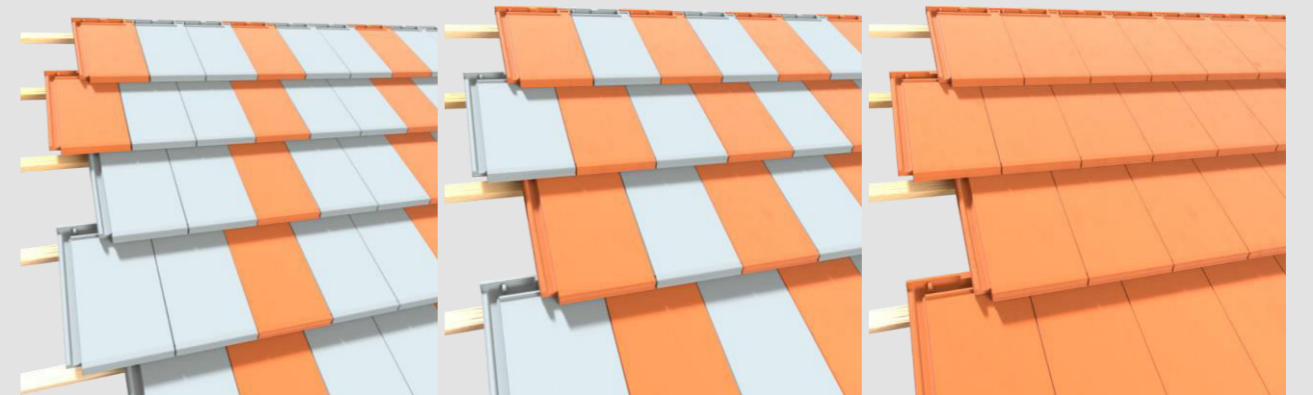


A tetőfelületeket minden esetben sávokra bontva vizsgáljuk, így különböző értékeket határozzunk meg az eresztől, a szegélyektől, az élektől, a gerinctől illetve a fennmaradó tetőfelületekre.

Azokon a felületeken, melyeken a szél terhelése meghaladja az ellensúlyozó hatás mértékét, viharkapcsokat kell alkalmazni! A viharkapcsok sűrűségét e két hatás arányából határozzuk meg, így szükséges lehet minden egyes cserép rögzítésére (1:1), minden második cserép rögzítésére (1:2) illetve minden harmadik cserép rögzítésére (1:3).



Séma 1:3, séma 1:2 és séma 1:1, a hálóban fedett sajtolt cserépfedéshez



Séma 1:3, séma 1:2 és séma 1:1, a kötésben fedett sajtolt cserépfedéshez

A turbulens áramlás kiemelt kockázatot jelent a tető áttörések környezetében (pl. állóablakok, kémények), melyek körül (az eljárás során meghatározott szélességű sávban) minden cserép esetén javasoljuk a viharkapcsok alkalmazását!

Az egyszerűsített eljárás segítségével számolt viharkapocs mennyiséget minden esetben ellenőrizni kell és amennyiben a helyi adottságok (pl. uralkodó szélirány, vagy a korábban előfordult legnagyobb szélnyomás) ezt indokolják, módosítani kell!

A viharkapcsok kialakításában és felhasználásában figyelembe vesszük, hogy a forgatási ponttól a lehető legnagyobb távolságra helyezzük el (általában a cserép oldalhornyának alsó felén), így megnövelhetjük a szél hatásának ellentartó hatás erőkarját (így nagyobb ellensúlyozó forgatónyomatékot kapunk).

Különböző termékekhez eltérő méretű viharkapcsokat alkalmazunk, valamint választhatunk beütős, illetve beakasztós viharkapcsok közül is.



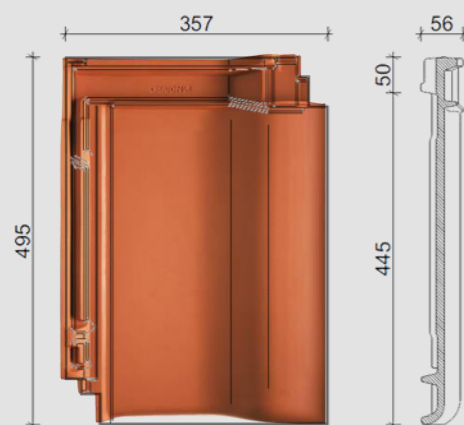
Beütős, beakasztós és az univerzális viharkapocs beépítése, továbbá beakasztós viharkapcsoknak kialakított barázdásor az oldalhornyban

II. FEJEZET

Sajtolt tetőcserepek műszaki adatai



MAGNUM®



Termék adatok

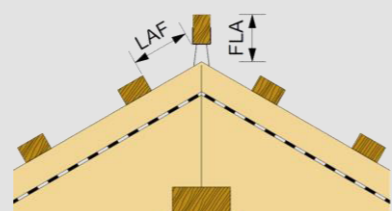
| | | |
|--------------------|------------|--------|
| Méret | szélesség: | 357 mm |
| | hosszúság: | 495 mm |
| | magasság: | 56 mm |
| | vastagság: | 10 mm |
| Csomagolás | Súly: | 4,9 kg |
| | köteg: | 4 db |
| | raklap: | 168 db |
| Előírt hajlásszög: | | 22° |

Fedési mód



Tetőfedés műszaki adatai

| | minimum | átlag | maximum |
|------------------|-------------------------|-----------------------|-----------------------|
| Léctávolság | 390 mm | 400 mm | 411 mm |
| Fedési szélesség | 295 mm | 296 mm | 297 mm |
| Cserépszükséglet | 8,7 db/m ² | 8,5 db/m ² | 8,2 db/m ² |
| Fedés típusa | egyszeres fedés | | |
| Fedés tömege | 41,70 kg/m ² | | |



LAF: felső lécs távolsága a gerinccsúcstól
FLA: gerinclécs magassága a gerinccsúcstól

PF kúpcserép és 30x50 tetőléc

| Hajlásszög | 10° | 15° | 20° | 25° | 30° | 35° | 40° | 45° | 50° | 55° | 60° |
|------------|-----|-----|-----|-----|-----|-----|-----|-----|-----|-----|-----|
| LAF [mm] | 110 | 110 | 110 | 100 | 100 | 100 | 90 | 90 | 90 | 90 | 90 |
| FLA [mm] | 100 | 95 | 90 | 80 | 70 | 60 | 50 | 40 | 30 | 20 | 10 |

PF kúpcserép és 40x60 tetőléc

| | | | | | | | | | | | |
|----------|-----|-----|-----|----|----|----|----|----|----|----|----|
| LAF [mm] | 110 | 110 | 110 | 95 | 95 | 95 | 85 | 80 | 75 | 75 | 75 |
| FLA [mm] | 110 | 105 | 100 | 90 | 80 | 70 | 60 | 50 | 40 | 30 | 20 |

PF kúpcserép és 50x50 tetőléc

| | | | | | | | | | | | |
|----------|-----|-----|-----|-----|----|----|----|----|----|----|----|
| LAF [mm] | 105 | 105 | 105 | 90 | 90 | 85 | 75 | 70 | 65 | 65 | 60 |
| FLA [mm] | 120 | 115 | 110 | 100 | 90 | 85 | 75 | 65 | 60 | 50 | 50 |

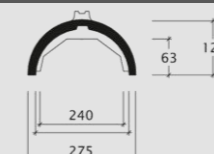
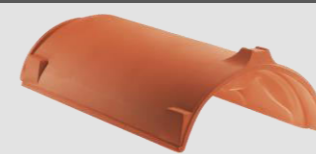
Alátét héjazat szerinti csoportosítás

| | | |
|-------------------------------|-----------|-------|
| Szabadon fekvő alátét héjazat | "UNO" | ≥ 16° |
| Szélzáró alátét héjazat | "DUO" | ≥ 14° |
| Vízzáró alátét héjazat | "TRIO" | ≥ 12° |
| Vízhatlan alátét héjazat | "QUATTRO" | ≥ 10° |

Ajánlott tetőléc keresztmetszet

| Szarufa tengelytáv | Tetőléc méret |
|--------------------|---------------|
| ≤ 800 mm | 30 x 50 mm |
| 810 – 900 mm | 30 x 50 mm |
| 910 – 1000 mm | 40 x 60 mm |

"PF" kúpcserép 2,5 db/m



Lekerekített kezdőkúp Zárókorong Funkciós z.k. 3 tengelyű elosztókúp 4 tengelyű elosztókúp



Kezdőkúp

Kagyló formájú kezdőkúp



Kerámia kiegészítők

| Kerámia kiegészítők | Méret | Menny. | Kerámia kiegészítők | Méret | Menny. |
|-----------------------------------|---------|-----------------|--------------------------------------|---------|---------------|
| Félcserép | 272x495 | igény szerint | Taréjszellőző szegélycserép – jobb | 357x495 | igény szerint |
| Szegélycserép – bal | 385x495 | 2,5 db/m | Kettőshullámú taréjszellőző cserép | 395x495 | igény szerint |
| Szegélycserép – jobb | 357x495 | 2,5 db/m | Félnyeregterelő cserép | 357x380 | 3,4 db/m |
| Kettőshullámú cserép | 395x495 | 2,5 db/m | Félnyeregterelő félcserép | 272x380 | igény szerint |
| Szellőzőcserép LQ 37,5 | 357x495 | előírás szerint | Félnyeregterelő szegélycserép - bal | 385x380 | igény szerint |
| Taréjszellőző cserép | 357x495 | 3,4 db/m | Félnyeregterelő szegélycserép – jobb | 325x380 | igény szerint |
| Taréjszellőző félcserép | 272x495 | igény szerint | Manzárd cserép | - | 3,4 db/m |
| Taréjszellőző szegélycserép – bal | 385x495 | igény szerint | Manzárd szegélycserép – bal/job | - | igény szerint |

Kerámia tetőátvezetők

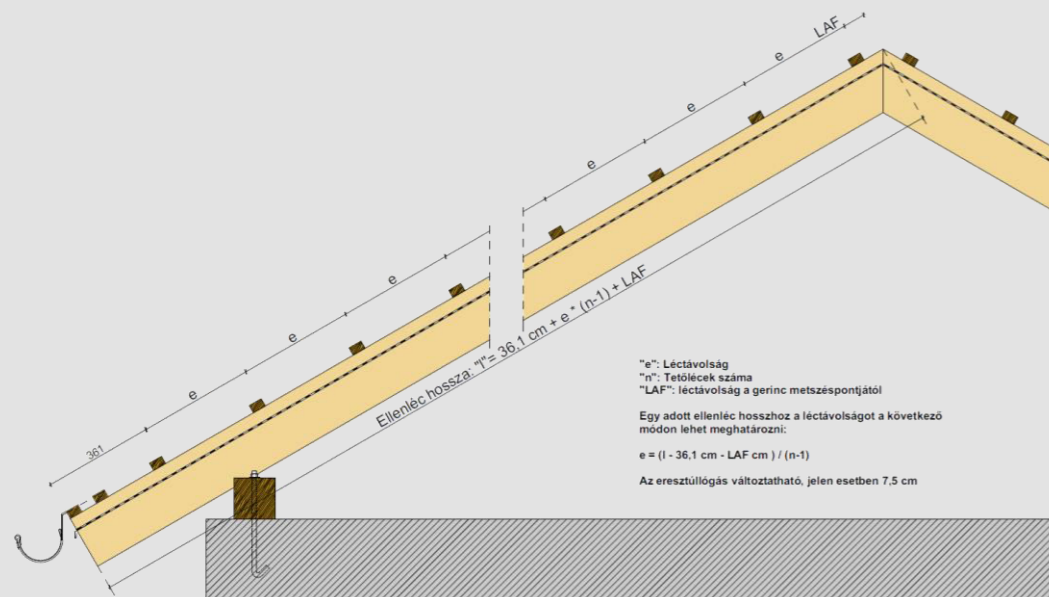
Csomag tartalma

Átvezetés típusa

| | | |
|--|------------------------------------|--|
| Kerámia csatornaszellőző 110 mm „A” típusú lecsavarható fedéllel | átvezető cserép, fólia csatlakozó | ejtőcső kiszellőztetése helyiség szellőző konyhai szellőző |
| Kerámia csatornaszellőző 125 mm „A” típusú lecsavarható fedéllel | átvezető cserép, fólia csatlakozó | ejtőcső kiszellőztetése helyiség szellőző konyhai szellőző |
| Kerámia csatornaszellőző 150 mm | átvezető cserép, fólia csatlakozó | helyiség szellőző konyhai szellőző |
| Kerámia csatornaszellőző 200 mm | átvezető cserép, fólia csatlakozó, | helyiség szellőző konyhai szellőző |
| Antenna átvezető Ø60 mm | átvezető cserép, fólia csatlakozó, | antenna, telekommunikációs kábelcső |
| Szolár cső átvezető Ø 70 mm | átvezető cserép, fólia csatlakozó, | szolár cső, fotovoltaikus kábelek |
| Gázkemény átvezető Ø 110 mm és Ø 125 mm | átvezető cserép, fólia csatlakozó, | kondenzációs gázkazánok |

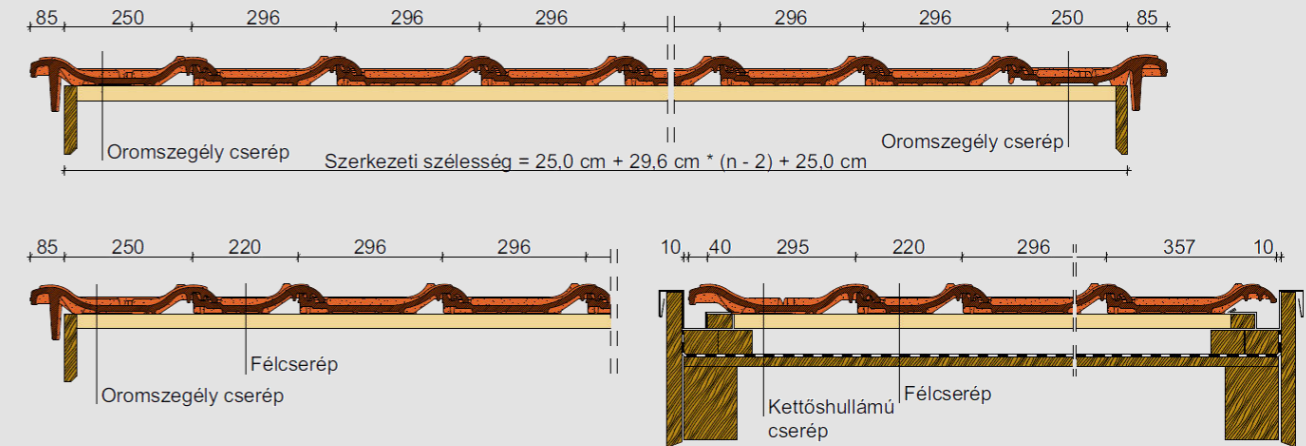
Rögzítő elemek

| Megnevezés | Alapanyag | Felhasználási terület |
|---|-------------------|--|
| Beasztós viharkapocs 30x50 mm tetőléchez | cink-alumínium | Vihar elleni rögzítés a peremzónákban és bizonyos esetekben általános tetőfelületeken. |
| Beasztós viharkapocs 40x50 mm tetőléchez | cink-alumínium | |
| Beasztós viharkapocs 40x60 mm tetőléchez | cink-alumínium | |
| Beütős viharkapocs | cink-alumínium | |
| Rögzítő csavar EPDM tömítőgallérral, 60 mm hossz. | rozsdamentes acél | Leesés elleni rögzítés szegélyek mentén és bizonyos esetekben általános tetőfelületeken. |
| Kapocs huzallal, 13-17 mm | rozsdamentes acél | Vágott cserepek rögzítése élek és vápák mentén |
| Univerzális viharkapocs | cink-alumínium | Ereszcsori cserepek és félnyeregterelő cserepek vihar elleni rögzítéséhez |


Szarufák léckiosztása "MAGNUM" sajtolt kerámia cserépfedéshez

Műszaki adatok: 7,5 cm-es eresztűlógással és 30°-os tetőhajlásszöggel számolva
"PF" kúpcseréppel és 30x50 mm-es tetőléccel, LAF = 100 mm

| Tetőlécek száma (n) | min. léctávolság (e) | átl. léctávolság (e) | max. léctávolság (e) |
|---------------------|----------------------|----------------------|----------------------|
| | 390 mm | 400 mm | 411 mm |
| 10 | 3 971 | 4 061 | 4 160 |
| 11 | 4 361 | 4 461 | 4 571 |
| 12 | 4 751 | 4 861 | 4 982 |
| 13 | 5 141 | 5 261 | 5 393 |
| 14 | 5 531 | 5 661 | 5 804 |
| 15 | 5 921 | 6 061 | 6 215 |
| 16 | 6 311 | 6 461 | 6 626 |
| 17 | 6 701 | 6 861 | 7 037 |
| 18 | 7 091 | 7 261 | 7 448 |
| 19 | 7 481 | 7 661 | 7 859 |
| 20 | 7 871 | 8 061 | 8 270 |
| 21 | 8 261 | 8 461 | 8 681 |
| 22 | 8 651 | 8 861 | 9 092 |
| 23 | 9 041 | 9 261 | 9 503 |
| 24 | 9 431 | 9 661 | 9 914 |
| 25 | 9 821 | 10 061 | 10 325 |
| 26 | 10 211 | 10 461 | 10 736 |
| 27 | 10 601 | 10 861 | 11 147 |
| 28 | 10 991 | 11 261 | 11 558 |
| 29 | 11 381 | 11 661 | 11 969 |
| 30 | 11 771 | 12 061 | 12 380 |
| 31 | 12 161 | 12 461 | 12 791 |
| 32 | 12 551 | 12 861 | 13 202 |
| 33 | 12 941 | 13 261 | 13 613 |
| 34 | 13 331 | 13 661 | 14 024 |
| 35 | 13 721 | 14 061 | 14 435 |
| 36 | 14 111 | 14 461 | 14 846 |
| 37 | 14 501 | 14 861 | 15 257 |
| 38 | 14 891 | 15 261 | 15 668 |
| 39 | 15 281 | 15 661 | 16 079 |
| 40 | 15 671 | 16 061 | 16 490 |

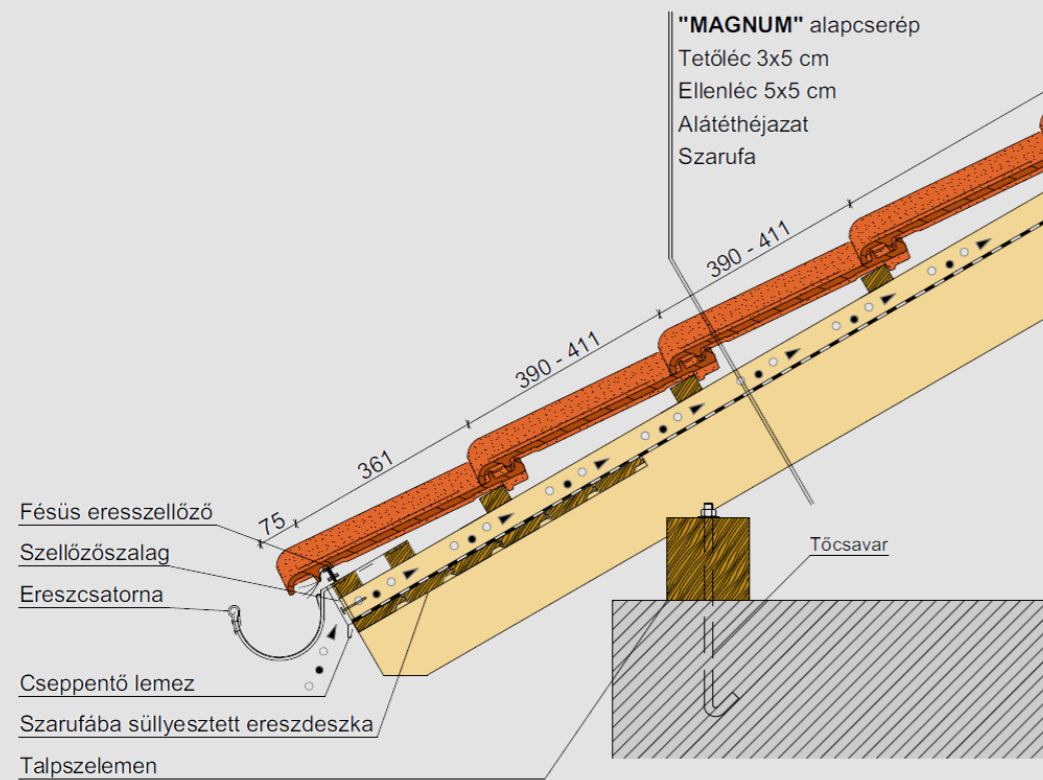

Fedési szélesség oromdeszktól-oromdeszkáig

| | 0 | 1/2 | 1 | 1 1/2 | 2 | 2 1/2 | 3 | 3 1/2 | 4 | 4 1/2 |
|-----|--------|--------|--------|--------|--------|--------|--------|--------|--------|--------|
| 0 | - | 220 | 296 | 516 | 500 | 720 | 796 | 1 016 | 1 092 | 1 312 |
| 10 | 2 868 | 3 088 | 3 164 | 3 384 | 3 460 | 3 680 | 3 756 | 3 976 | 4 052 | 4 272 |
| 20 | 5 828 | 6 048 | 6 124 | 6 344 | 6 420 | 6 640 | 6 716 | 6 936 | 7 012 | 7 232 |
| 30 | 8 788 | 9 008 | 9 084 | 9 304 | 9 380 | 9 600 | 9 676 | 9 896 | 9 972 | 10 192 |
| 40 | 11 748 | 11 968 | 12 044 | 12 264 | 12 340 | 12 560 | 12 636 | 12 856 | 12 932 | 13 152 |
| 50 | 14 708 | 14 928 | 15 004 | 15 224 | 15 300 | 15 520 | 15 596 | 15 816 | 15 892 | 16 112 |
| 60 | 17 668 | 17 888 | 17 964 | 18 184 | 18 260 | 18 480 | 18 556 | 18 776 | 18 852 | 19 072 |
| 70 | 20 628 | 20 848 | 20 924 | 21 144 | 21 220 | 21 440 | 21 516 | 21 736 | 21 812 | 22 032 |
| 80 | 23 588 | 23 808 | 23 884 | 24 104 | 24 180 | 24 400 | 24 476 | 24 696 | 24 772 | 24 992 |
| 90 | 26 548 | 26 768 | 26 844 | 27 064 | 27 140 | 27 360 | 27 436 | 27 656 | 27 732 | 27 952 |
| 100 | 29 508 | 29 728 | 29 804 | 30 024 | 30 100 | 30 320 | 30 396 | 30 616 | 30 692 | 30 912 |

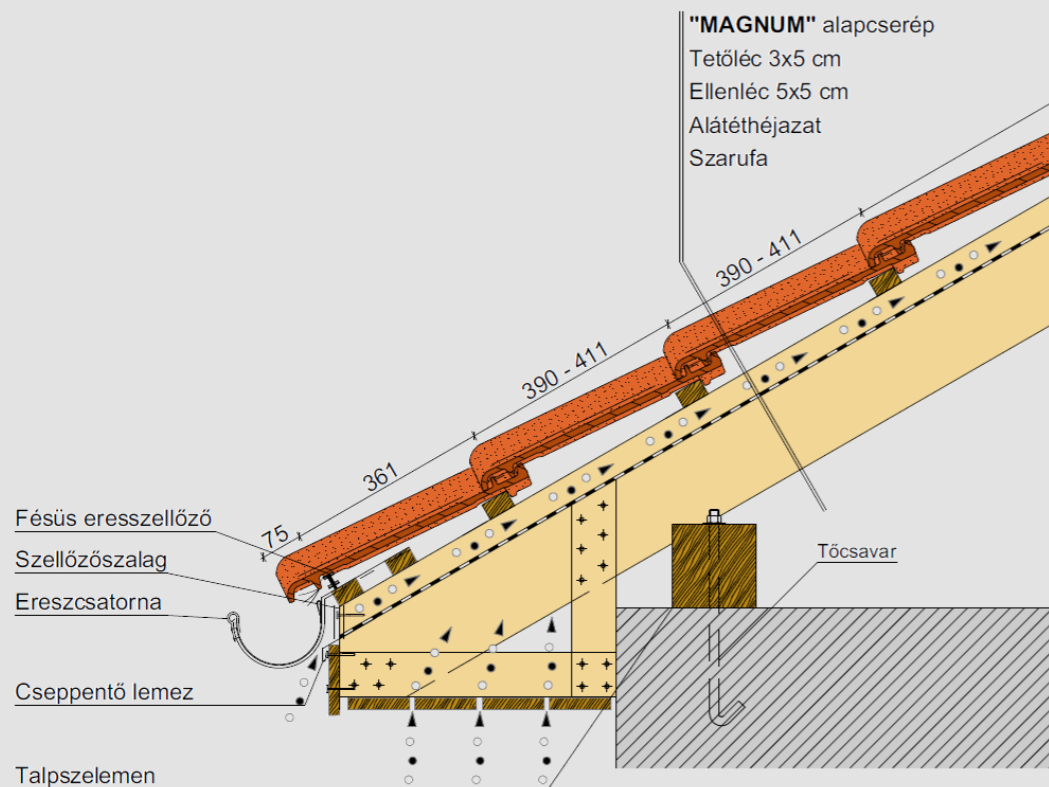
Fedési szélesség oromdeszktól-oromdeszkáig

| | 5 | 5 1/2 | 6 | 6 1/2 | 7 | 7 1/2 | 8 | 8 1/2 | 9 | 9 1/2 |
|-----|--------|--------|--------|--------|--------|--------|--------|--------|--------|--------|
| 0 | 1 388 | 1 608 | 1 684 | 1 904 | 1 980 | 2 200 | 2 276 | 2 496 | 2 572 | 2 792 |
| 10 | 4 348 | 4 568 | 4 644 | 4 864 | 4 940 | 5 160 | 5 236 | 5 456 | 5 532 | 5 752 |
| 20 | 7 308 | 7 528 | 7 604 | 7 824 | 7 900 | 8 120 | 8 196 | 8 416 | 8 492 | 8 712 |
| 30 | 10 268 | 10 488 | 10 564 | 10 784 | 10 860 | 11 080 | 11 156 | 11 376 | 11 452 | 11 672 |
| 40 | 13 228 | 13 448 | 13 524 | 13 744 | 13 820 | 14 040 | 14 116 | 14 336 | 14 412 | 14 632 |
| 50 | 16 188 | 16 408 | 16 484 | 16 704 | 16 780 | 17 000 | 17 076 | 17 296 | 17 372 | 17 592 |
| 60 | 19 148 | 19 368 | 19 444 | 19 664 | 19 740 | 19 960 | 20 036 | 20 256 | 20 332 | 20 552 |
| 70 | 22 108 | 22 328 | 22 404 | 22 624 | 22 700 | 22 920 | 22 996 | 23 216 | 23 292 | 23 512 |
| 80 | 25 068 | 25 288 | 25 364 | 25 584 | 25 660 | 25 880 | 25 956 | 26 176 | 26 252 | 26 472 |
| 90 | 28 028 | 28 248 | 28 324 | 28 544 | 28 620 | 28 840 | 28 916 | 29 136 | 29 212 | 29 432 |
| 100 | 30 988 | 31 208 | 31 284 | 31 504 | 31 580 | 31 800 | 31 876 | 32 096 | 32 172 | 32 392 |

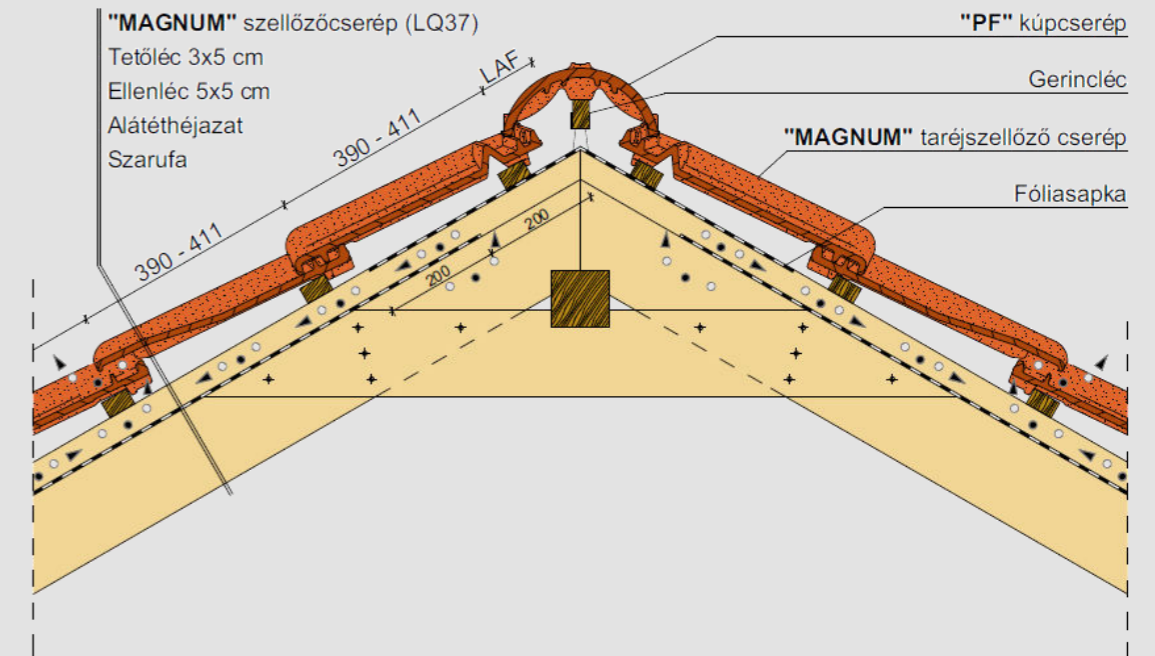
A szerkezeti szélesség számításánál 1 cm hézagot vettünk figyelembe a szegélycserepek oldallapja és az oromdeszka között!



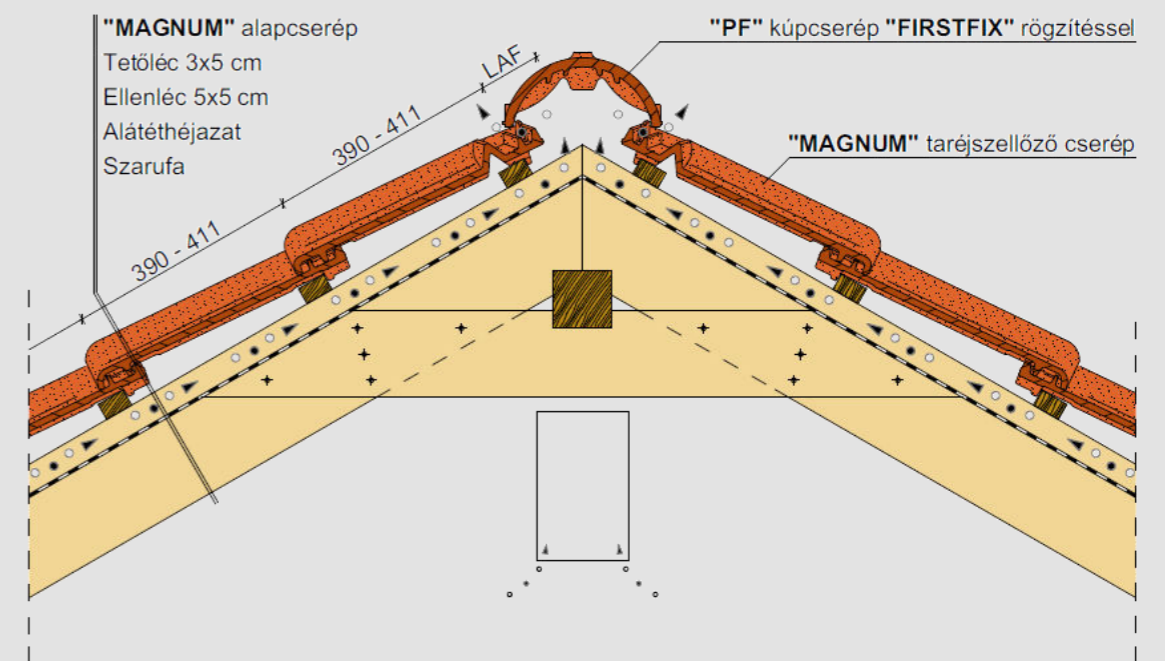
Ereszkialakítás



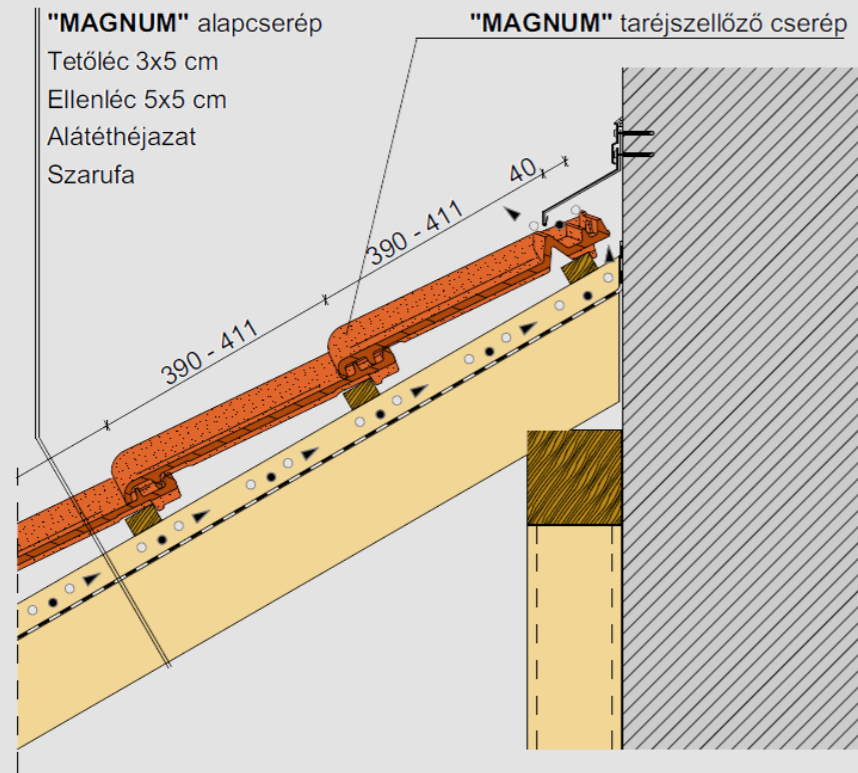
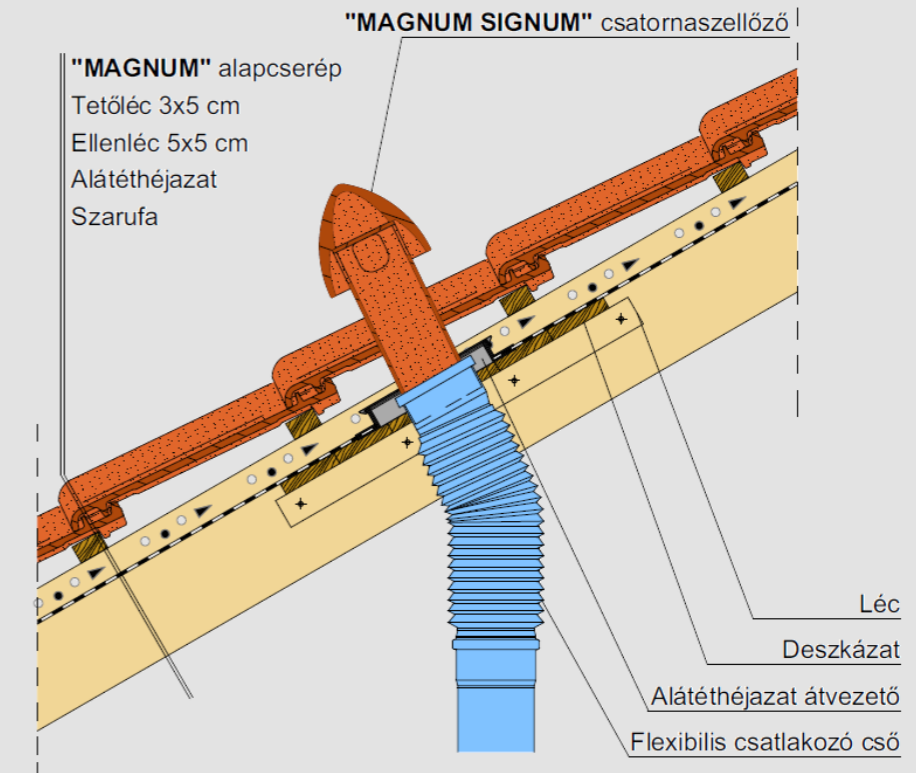
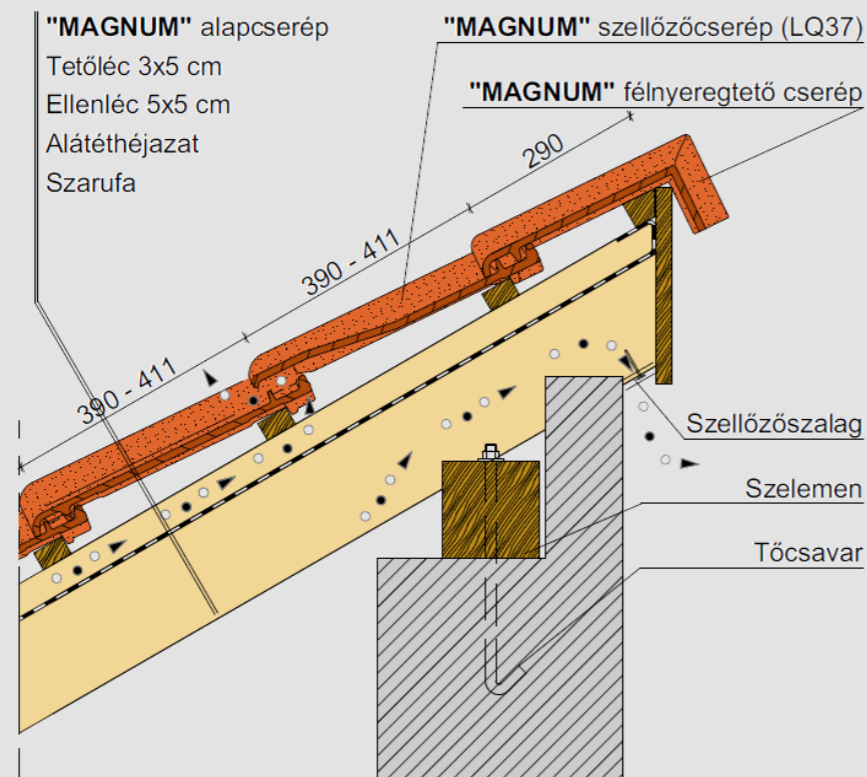
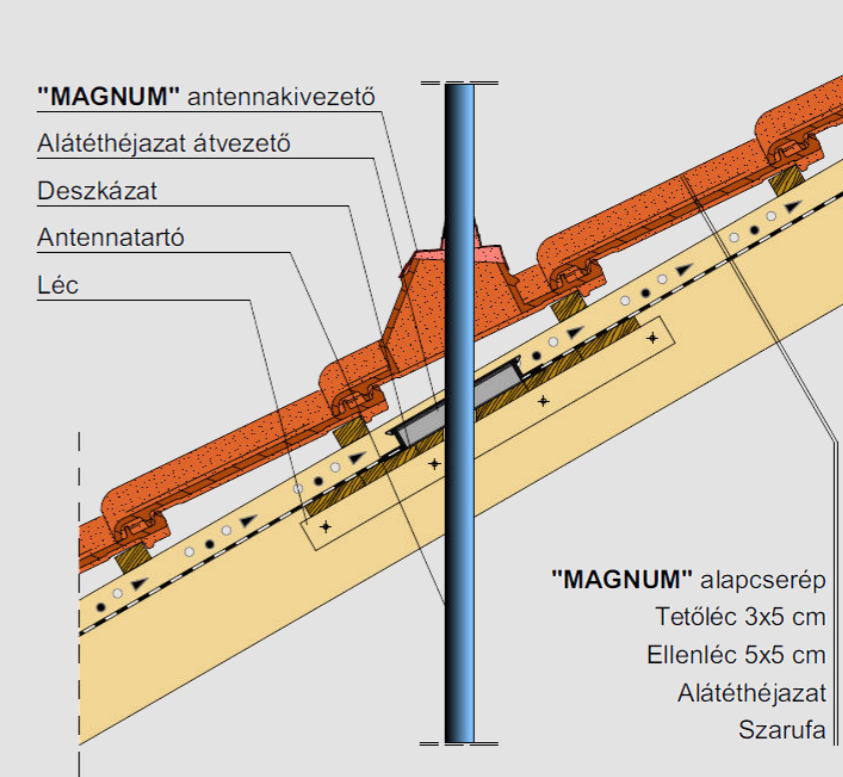
Dobozolt ereszkialakítás



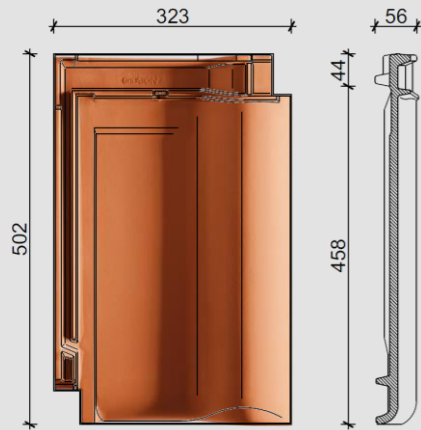
Gerinckialakítás, szellőzőcseréppel



Gerinckialakítás, taréjszellőző cseréppel


Falszegély kialakítás

Kerámia csatornaszellőző átvezetés

Félnyereggtető gerinc, félnyereggtető cseréppel

Kerámia antenna átvezetés

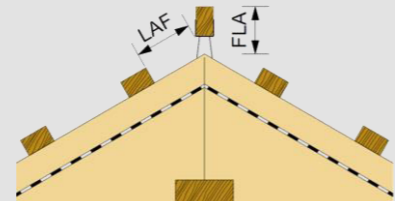
BALANCE®



| Termék adatok | | Fedési mód | |
|--------------------|------------|------------|---|
| Méret | szélesség: | 323 mm |  |
| | hosszúság: | 502 mm | |
| | magasság: | 55 mm | |
| | vastagság: | 10 mm | |
| Csomagolás | Súly: | 4,9 kg | Hálóban |
| | köteg: | 4 db | |
| | raklap: | 192 db | |
| Előírt hajlásszög: | | 22° | |

Tetőfedés műszaki adatai

| | minimum | átlag | maximum |
|------------------|-------------------------|-----------------------|-----------------------|
| Léctávolság | 406 mm | 419 mm | 431 mm |
| Fedési szélesség | 274 mm | 275 mm | 277 mm |
| Cserépszükséglet | 9,0 db/m ² | 8,7 db/m ² | 8,4 db/m ² |
| Fedés típusa | egyszeres fedés | | |
| Fedés tömege | 42,63 kg/m ² | | |



LAF: felső lécz távolsága a gerinccsúcstól
FLA: gerinccsúcs magassága a gerinccsúcstól

„PF” kúpcserép és 30x50 tetőléc

| Hajlásszög | 10° | 15° | 20° | 25° | 30° | 35° | 40° | 45° | 50° | 55° | 60° |
|------------|-----|-----|-----|-----|-----|-----|-----|-----|-----|-----|-----|
| LAF [mm] | 95 | 90 | 90 | 80 | 80 | 80 | 75 | 75 | 75 | 75 | 75 |
| FLA [mm] | 100 | 95 | 90 | 80 | 70 | 60 | 50 | 45 | 30 | 25 | 20 |

„PF” kúpcserép és 40x60 tetőléc

| | | | | | | | | | | | |
|----------|-----|-----|-----|----|----|----|----|----|----|----|----|
| LAF [mm] | 95 | 90 | 90 | 75 | 75 | 75 | 70 | 65 | 60 | 60 | 60 |
| FLA [mm] | 105 | 105 | 100 | 90 | 80 | 70 | 60 | 55 | 40 | 35 | 30 |

„PR” kúpcserép és 30x50 tetőléc

| | | | | | | | | | | | |
|----------|-----|----|----|----|----|----|----|----|----|----|----|
| LAF [mm] | 95 | 90 | 90 | 80 | 80 | 80 | 75 | 75 | 75 | 75 | 75 |
| FLA [mm] | 100 | 95 | 90 | 80 | 70 | 60 | 50 | 45 | 30 | 25 | 20 |

„PR” kúpcserép és 40x60 tetőléc

| | | | | | | | | | | | |
|----------|-----|-----|-----|----|----|----|----|----|----|----|----|
| LAF [mm] | 95 | 90 | 90 | 75 | 75 | 75 | 70 | 65 | 60 | 60 | 60 |
| FLA [mm] | 105 | 105 | 100 | 90 | 80 | 70 | 60 | 55 | 40 | 35 | 30 |

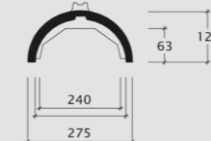
Alátét héjazat szerinti csoportosítás

| | | |
|-------------------------------|-----------|-------|
| Szabadon fekvő alátét héjazat | „UNO” | ≥ 16° |
| Szélzáró alátét héjazat | „DUO” | ≥ 14° |
| Víz záró alátét héjazat | „TRIO” | ≥ 12° |
| Vízhatlan alátét héjazat | „QUATTRO” | ≥ 10° |

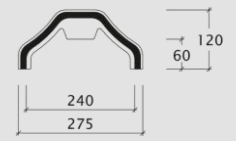
Ajánlott tetőléc keresztmetszet

| Szarufa tengelytáv | Tetőléc méret |
|--------------------|---------------|
| ≤ 800 mm | 30 x 50 mm |
| 810 – 900 mm | 30 x 50 mm |
| 910 – 1000 mm | 40 x 60 mm |

„PF” kúpcserép 2,5 db/m



„PR” kúpcserép 2,5 db/m



Funkciós z.k.



„PF” kezdőkúp



„PF” kezdőkúp, kagylóformájú



3 tengelyű elosztókúp



„PR” kezdőkúp



„PR” kezdőkúp, kagylóformájú



„PF” kezdőkúp, lekerekített



„PF” zárókorong



4 tengelyű elosztókúp



„PR” zárókorong



Kerámia kiegészítők

| Kerámia kiegészítők | Méret | Menny. |
|-----------------------------------|---------|-----------------|
| Félcserép | 253x502 | igény szerint |
| Szegélycserép – bal | 382x502 | 2,4 db/m |
| Szegélycserép – jobb | 323x502 | 2,4 db/m |
| Kettőshullámú cserép | 382x502 | 2,4 db/m |
| Szellőzőcserép LQ 37,5 | 323x502 | előírás szerint |
| Taréjszellőző cserép | 323x502 | 3,6 db/m |
| Taréjszellőző félcserép | 253x502 | igény szerint |
| Taréjszellőző szegélycserép – bal | 382x502 | igény szerint |

Kerámia kiegészítők

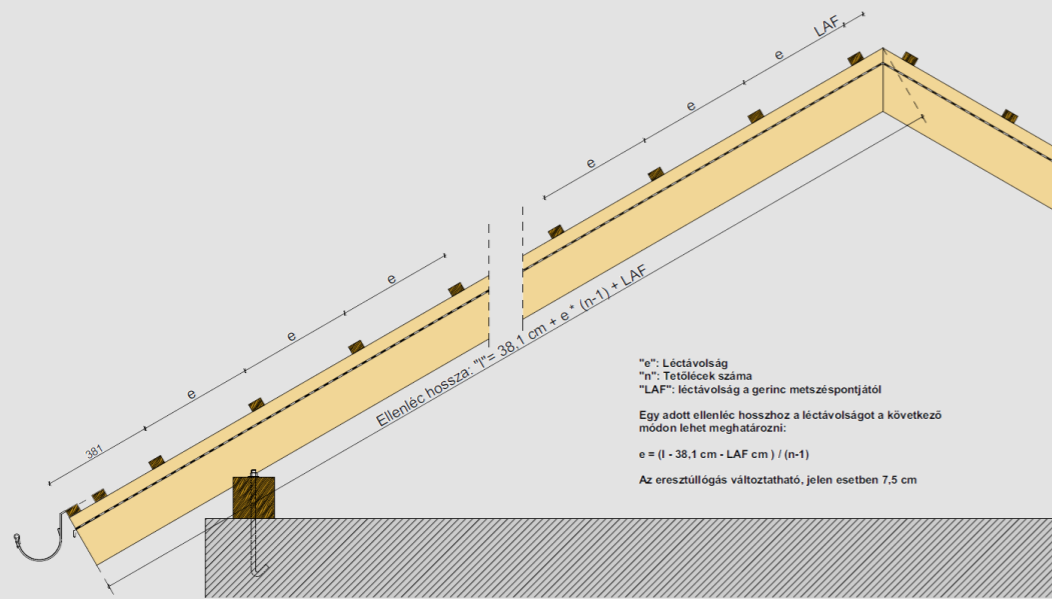
| Kerámia kiegészítők | Méret | Menny. |
|--------------------------------------|---------|---------------|
| Taréjszellőző szegélycserép – jobb | 323x502 | igény szerint |
| Kettőshullámú taréjszellőző cserép | 382x502 | igény szerint |
| Félnyeregterelő cserép | - | 3,6 db/m |
| Félnyeregterelő félcserép | - | igény szerint |
| Félnyeregterelő szegélycserép - bal | - | igény szerint |
| Félnyeregterelő szegélycserép – jobb | - | igény szerint |
| Manzárd cserép | - | 3,6 db/m |
| Manzárd szegélycserép – bal/job | - | igény szerint |

Kerámia tetőátvezetők

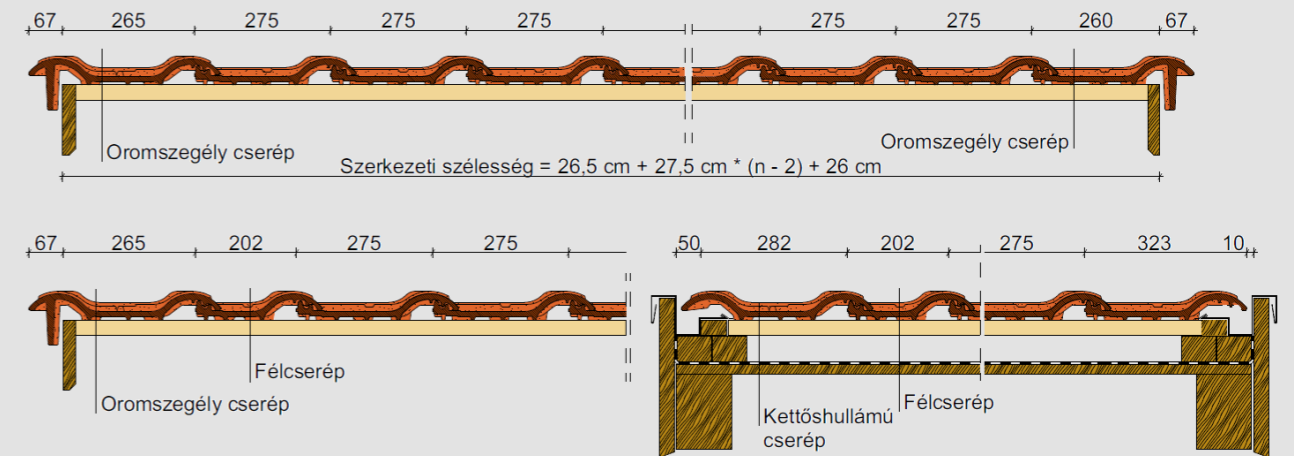
| Kerámia tetőátvezetők | Csomag tartalma | Átvezetés típusa |
|--|-----------------------------------|--|
| Kerámia csatornaszellőző 110 mm „A” típusú lecsavarható fedéllel | átvezető cserép, fólia csatlakozó | ejtőcső kiszellőztetése, helyiség szellőző, konyhai szellőző |
| Kerámia csatornaszellőző 125 mm „A” típusú lecsavarható fedéllel | átvezető cserép, fólia csatlakozó | ejtőcső kiszellőztetése, helyiség szellőző, konyhai szellőző |
| Kerámia csatornaszellőző 150 mm | átvezető cserép, fólia csatlakozó | helyiség szellőző, konyhai szellőző |
| Kerámia csatornaszellőző 200 mm | átvezető cserép, fólia csatlakozó | helyiség szellőző, konyhai szellőző |
| Antenna átvezető Ø60 mm | átvezető cserép, fólia csatlakozó | antenna, telekommunikációs kábelcső |
| Szolár cső átvezető Ø 70 mm | átvezető cserép, fólia csatlakozó | szolár cső, fotovoltai kábelek |
| Gázkémény átvezető Ø 110 mm és Ø 125 mm | átvezető cserép, fólia csatlakozó | kondenzációs gázkazánok |

Rögzítő elemek

| Megnevezés | Alapanyag | Felhasználási terület |
|---|-------------------|--|
| Beakasztós viharkapocs 30x50 mm tetőléc | cink-alumínium | Vihar elleni rögzítés a peremzónákban és bizonyos esetekben általános tetőfelületeken. |
| Beakasztós viharkapocs 40x50 mm tetőléc | cink-alumínium | |
| Beakasztós viharkapocs 40x60 mm tetőléc | cink-alumínium | |
| Beütős viharkapocs | cink-alumínium | Leesés elleni rögzítés szegélyek mentén és bizonyos esetekben általános tetőfelületeken. |
| Rögzítő csavar EPDM tömítógallérral, 50 mm hossz. | rozsdamentes acél | |
| Kapocs huzallal, 13-17 mm | rozsdamentes acél | Vágott cserepek rögzítése élek és vápák mentén |
| Univerzális viharkapocs | cink-alumínium | Ereszcsatornák és félnyeregterelő cserepek vihar elleni rögzítéséhez |


Szarufák léckiosztása "BALANCE" sajtoló kerámia cserépfedéshez

| Műszaki adatok: | 7,5 cm-es eresztüllőgással és 30°-os tetőhajlásszöggel számolva "PF" kúpcseréppel és 30x50 mm-es tetőléccel, LAF = 80 mm | | |
|---------------------|--|----------------------|----------------------|
| Tetőlécek száma (n) | min. léctávolság (e) | átl. léctávolság (e) | max. léctávolság (e) |
| | 406 mm | 419 mm | 431 mm |
| 10 | 4 115 | 4 232 | 4 340 |
| 11 | 4 521 | 4 651 | 4 771 |
| 12 | 4 927 | 5 070 | 5 202 |
| 13 | 5 333 | 5 489 | 5 633 |
| 14 | 5 739 | 5 908 | 6 064 |
| 15 | 6 145 | 6 327 | 6 495 |
| 16 | 6 551 | 6 746 | 6 926 |
| 17 | 6 957 | 7 165 | 7 357 |
| 18 | 7 363 | 7 584 | 7 788 |
| 19 | 7 769 | 8 003 | 8 219 |
| 20 | 8 175 | 8 422 | 8 650 |
| 21 | 8 581 | 8 841 | 9 081 |
| 22 | 8 987 | 9 260 | 9 512 |
| 23 | 9 393 | 9 679 | 9 943 |
| 24 | 9 799 | 10 098 | 10 374 |
| 25 | 10 205 | 10 517 | 10 805 |
| 26 | 10 611 | 10 936 | 11 236 |
| 27 | 11 017 | 11 355 | 11 667 |
| 28 | 11 423 | 11 774 | 12 098 |
| 29 | 11 829 | 12 193 | 12 529 |
| 30 | 12 235 | 12 612 | 12 960 |
| 31 | 12 641 | 13 031 | 13 391 |
| 32 | 13 047 | 13 450 | 13 822 |
| 33 | 13 453 | 13 869 | 14 253 |
| 34 | 13 859 | 14 288 | 14 684 |
| 35 | 14 265 | 14 707 | 15 115 |
| 36 | 14 671 | 15 126 | 15 546 |
| 37 | 15 077 | 15 545 | 15 977 |
| 38 | 15 483 | 15 964 | 16 408 |
| 39 | 15 889 | 16 383 | 16 839 |
| 40 | 16 295 | 16 802 | 17 270 |

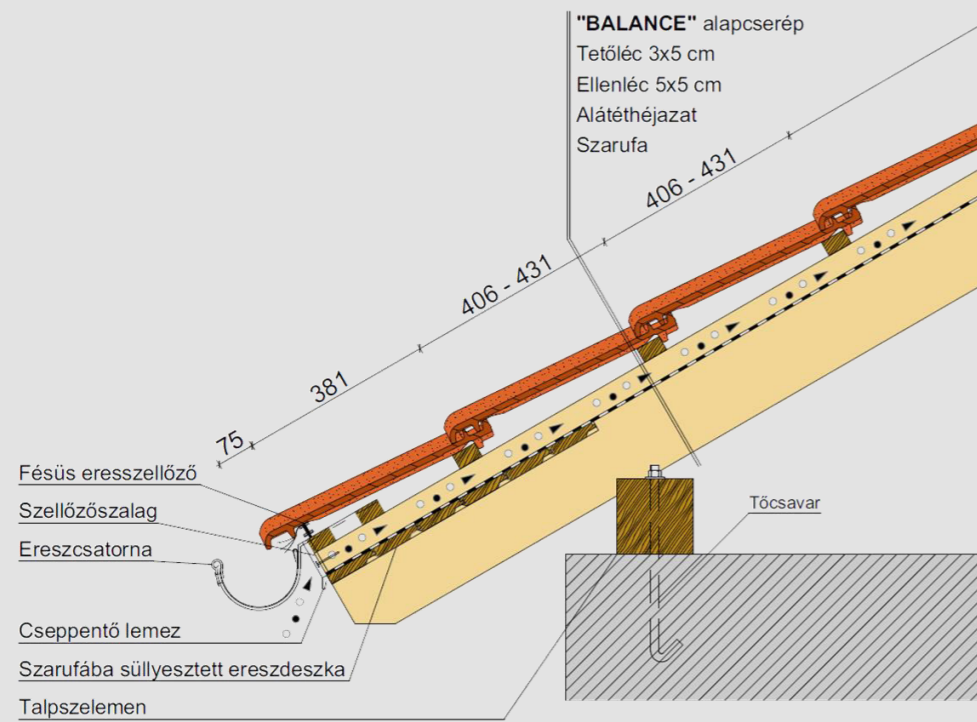

Fedési szélesség oromdeszktól-oromdeszkiáig

| | 0 | 1/2 | 1 | 1 1/2 | 2 | 2 1/2 | 3 | 3 1/2 | 4 | 4 1/2 |
|-----|--------|--------|--------|--------|--------|--------|--------|--------|--------|--------|
| 0 | - | 202 | 275 | 477 | 525 | 727 | 800 | 1 002 | 1 075 | 1 277 |
| 10 | 2 725 | 2 927 | 3 000 | 3 202 | 3 275 | 3 477 | 3 550 | 3 752 | 3 825 | 4 027 |
| 20 | 5 475 | 5 677 | 5 750 | 5 952 | 6 025 | 6 227 | 6 300 | 6 502 | 6 575 | 6 777 |
| 30 | 8 225 | 8 427 | 8 500 | 8 702 | 8 775 | 8 977 | 9 050 | 9 252 | 9 325 | 9 527 |
| 40 | 10 975 | 11 177 | 11 250 | 11 452 | 11 525 | 11 727 | 11 800 | 12 002 | 12 075 | 12 277 |
| 50 | 13 725 | 13 927 | 14 000 | 14 202 | 14 275 | 14 477 | 14 550 | 14 752 | 14 825 | 15 027 |
| 60 | 16 475 | 16 677 | 16 750 | 16 952 | 17 025 | 17 227 | 17 300 | 17 502 | 17 575 | 17 777 |
| 70 | 19 225 | 19 427 | 19 500 | 19 702 | 19 775 | 19 977 | 20 050 | 20 252 | 20 325 | 20 527 |
| 80 | 21 975 | 22 177 | 22 250 | 22 452 | 22 525 | 22 727 | 22 800 | 23 002 | 23 075 | 23 277 |
| 90 | 24 725 | 24 927 | 25 000 | 25 202 | 25 275 | 25 477 | 25 550 | 25 752 | 25 825 | 26 027 |
| 100 | 27 475 | 27 677 | 27 750 | 27 952 | 28 025 | 28 227 | 28 300 | 28 502 | 28 575 | 28 777 |

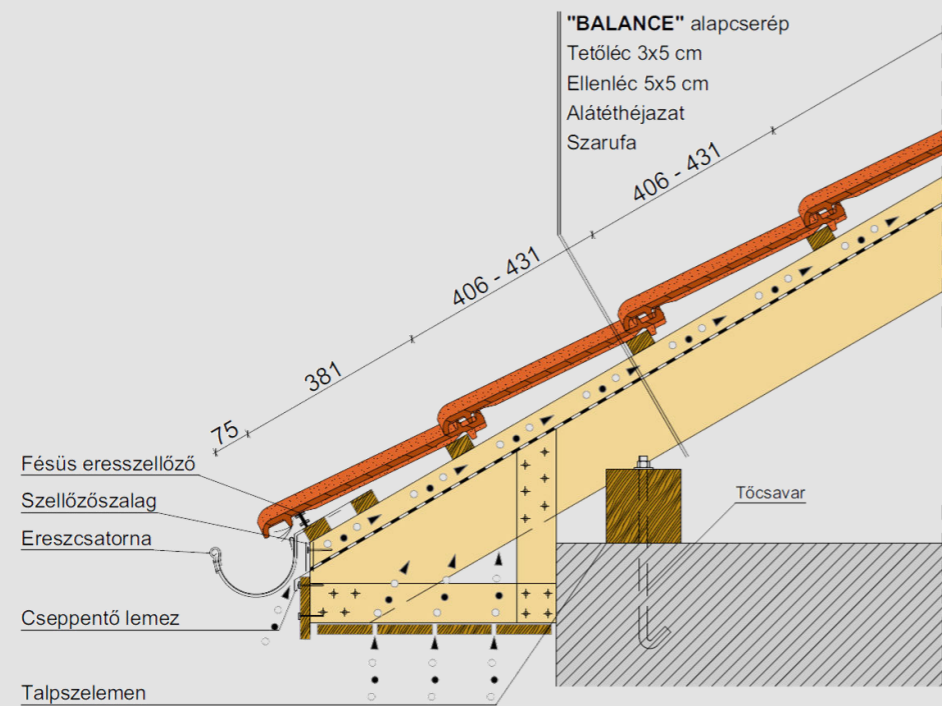
Fedési szélesség oromdeszktól-oromdeszkiáig

| | 5 | 5 1/2 | 6 | 6 1/2 | 7 | 7 1/2 | 8 | 8 1/2 | 9 | 9 1/2 |
|-----|--------|--------|--------|--------|--------|--------|--------|--------|--------|--------|
| 0 | 1 350 | 1 552 | 1 625 | 1 827 | 1 900 | 2 102 | 2 175 | 2 377 | 2 450 | 2 652 |
| 10 | 4 100 | 4 302 | 4 375 | 4 577 | 4 650 | 4 852 | 4 925 | 5 127 | 5 200 | 5 402 |
| 20 | 6 850 | 7 052 | 7 125 | 7 327 | 7 400 | 7 602 | 7 675 | 7 877 | 7 950 | 8 152 |
| 30 | 9 600 | 9 802 | 9 875 | 10 077 | 10 150 | 10 352 | 10 425 | 10 627 | 10 700 | 10 902 |
| 40 | 12 350 | 12 552 | 12 625 | 12 827 | 12 900 | 13 102 | 13 175 | 13 377 | 13 450 | 13 652 |
| 50 | 15 100 | 15 302 | 15 375 | 15 577 | 15 650 | 15 852 | 15 925 | 16 127 | 16 200 | 16 402 |
| 60 | 17 850 | 18 052 | 18 125 | 18 327 | 18 400 | 18 602 | 18 675 | 18 877 | 18 950 | 19 152 |
| 70 | 20 600 | 20 802 | 20 875 | 21 077 | 21 150 | 21 352 | 21 425 | 21 627 | 21 700 | 21 902 |
| 80 | 23 350 | 23 552 | 23 625 | 23 827 | 23 900 | 24 102 | 24 175 | 24 377 | 24 450 | 24 652 |
| 90 | 26 100 | 26 302 | 26 375 | 26 577 | 26 650 | 26 852 | 26 925 | 27 127 | 27 200 | 27 402 |
| 100 | 28 850 | 29 052 | 29 125 | 29 327 | 29 400 | 29 602 | 29 675 | 29 877 | 29 950 | 30 152 |

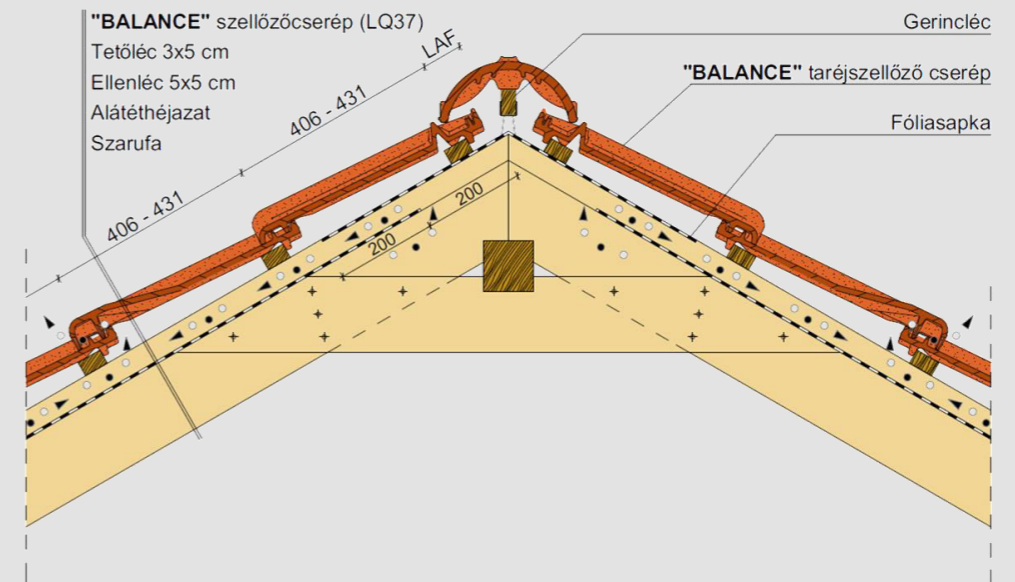
A szerkezeti szélesség számításánál 1 cm hézagot vettünk figyelembe a szegélycserepek oldallapja és az oromdeszka között!



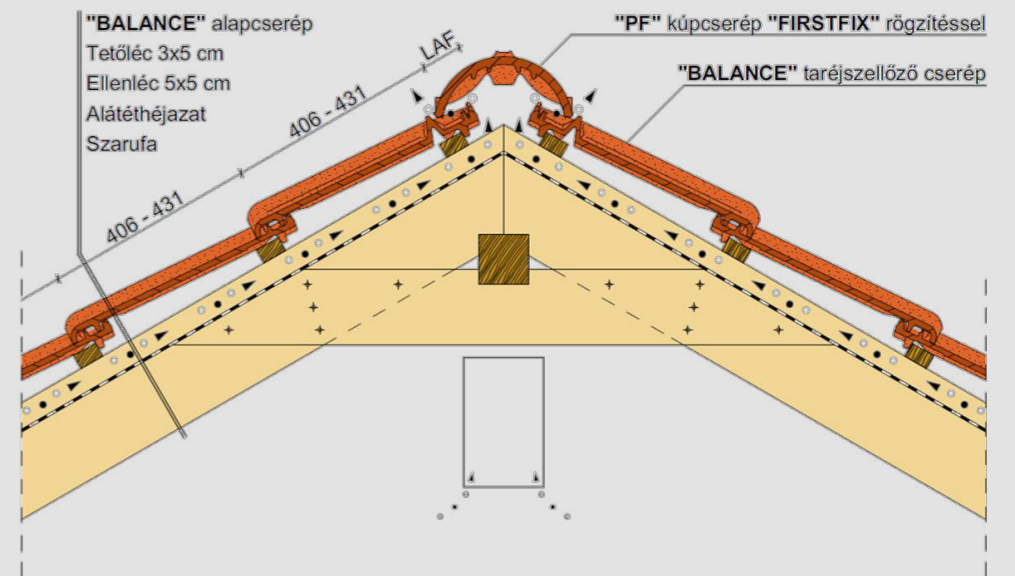
Ereszkialakítás



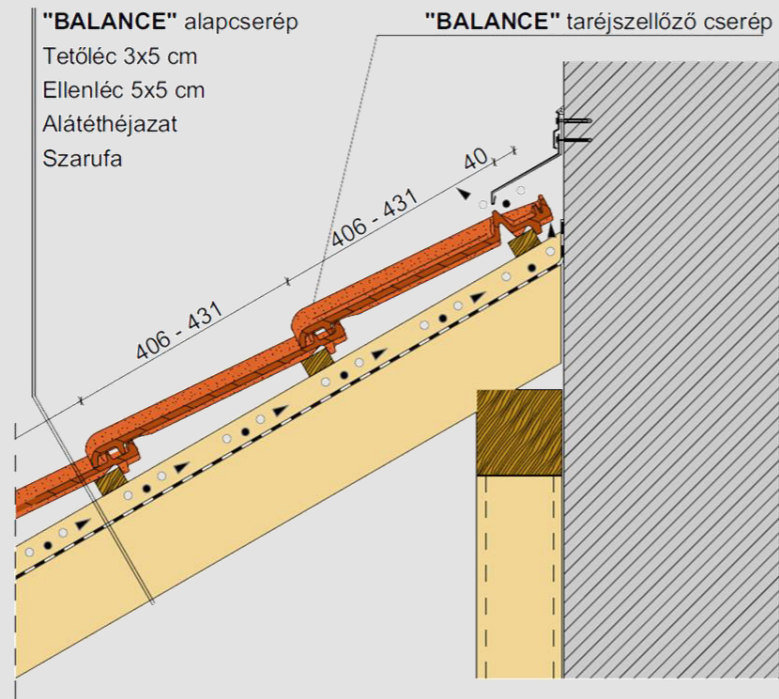
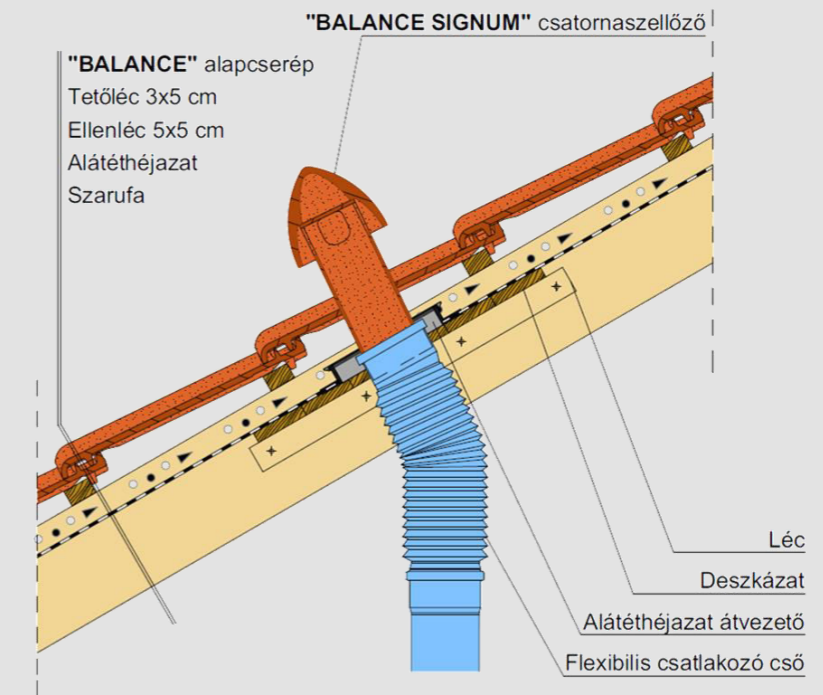
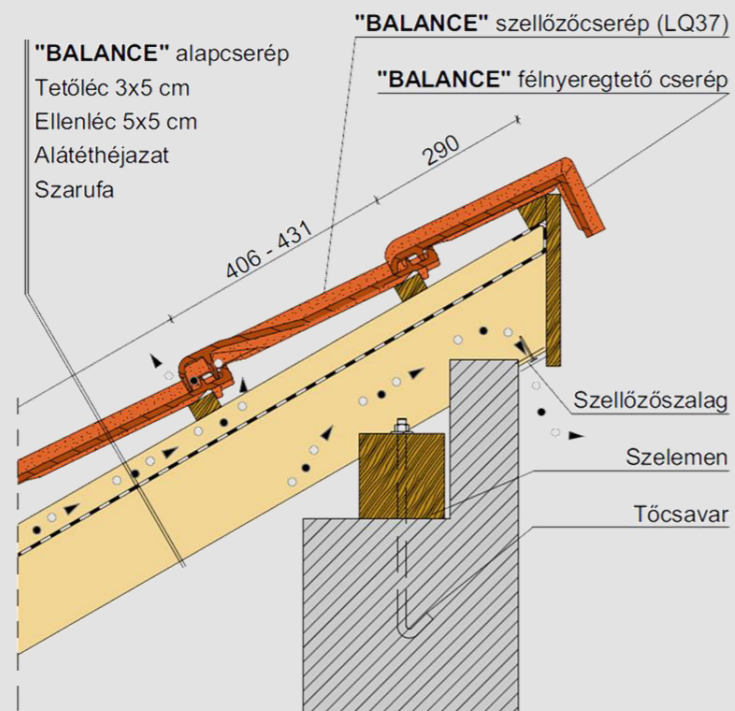
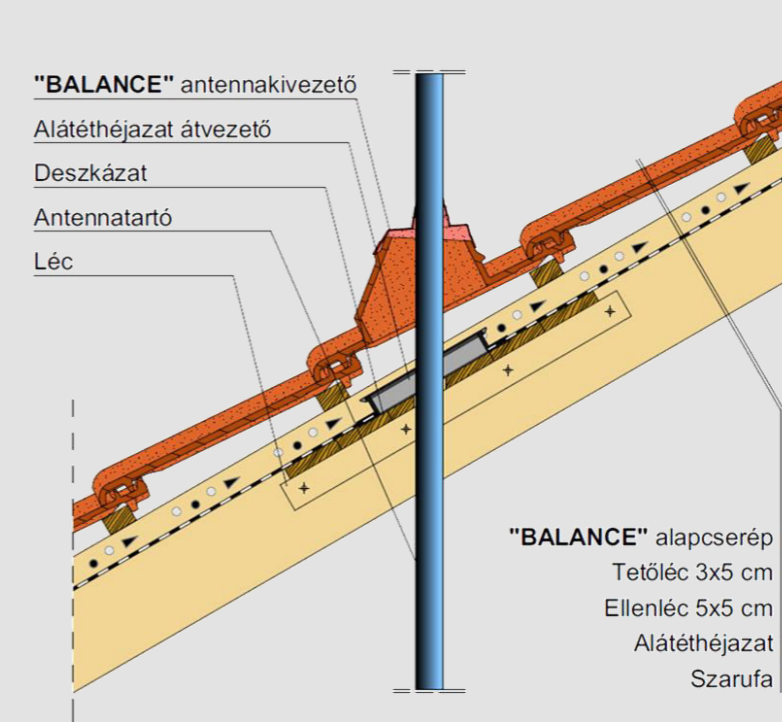
Dobozolt ereszkialakítás



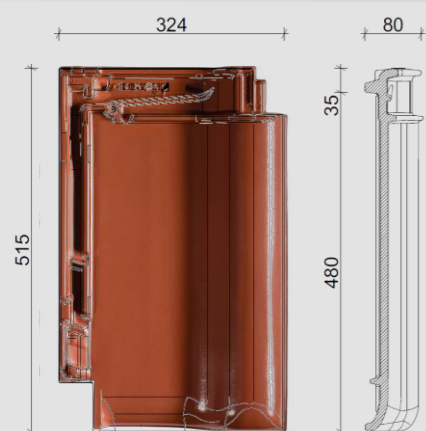
Gerinckialakítás, szellőzőcseréppel



Gerinckialakítás, taréjszellőző cseréppel


Falszegély kialakítás

Kerámia csatornaszellőző átvezetés

Félnyeregvető gerinc, félnyeregvető cseréppel

Kerámia antenna átvezetés

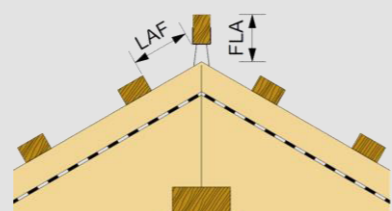
TITANIA®



| Termék adatok | | Fedési mód |
|--------------------|------------|------------|
| Méret | szélesség: | 325 mm |
| | hosszúság: | 515 mm |
| | magasság: | 80 mm |
| | vastagság: | 11 mm |
| Csomagolás | Súly: | 5,2 kg |
| | köteg: | 4 db |
| | raklap: | 192 db |
| Előírt hajlásszög: | | 22° |
| | | Hálóban |

Tetőfedés műszaki adatai

| | minimum | átlag | maximum |
|------------------|-------------------------|-----------------------|-----------------------|
| Léctávolság | 382 mm | 403 mm | 425 mm |
| Fedési szélesség | 260 mm | 262 mm | 264 mm |
| Cserépszükséglet | 10,1 db/m ² | 9,5 db/m ² | 9,0 db/m ² |
| Fedés típusa | egyszeres fedés | | |
| Fedés tömege | 46,80 kg/m ² | | |



LAF: felső lécs távolsága a gerinccsúctól
FLA: gerinccsúcs magassága a gerinccsúctól

PT kúpcserép és 30x50 tetőléc

| Hajlásszög | 10° | 15° | 20° | 25° | 30° | 35° | 40° | 45° | 50° | 55° | 60° |
|------------|-----|-----|-----|-----|-----|-----|-----|-----|-----|-----|-----|
| LAF [mm] | 90 | 90 | 90 | 90 | 90 | 85 | 80 | 80 | 80 | 75 | 75 |
| FLA [mm] | 110 | 110 | 100 | 80 | 70 | 70 | 65 | 55 | 45 | 35 | 30 |

PT kúpcserép és 40x60 tetőléc

| | | | | | | | | | | | |
|----------|-----|-----|-----|----|----|----|----|----|----|----|----|
| LAF [mm] | 90 | 90 | 90 | 85 | 85 | 80 | 75 | 70 | 65 | 60 | 60 |
| FLA [mm] | 120 | 120 | 110 | 90 | 80 | 80 | 75 | 65 | 55 | 45 | 40 |

PT kúpcserép és 50x50 tetőléc

| | | | | | | | | | | | |
|----------|-----|-----|-----|-----|----|----|----|----|----|----|----|
| LAF [mm] | 85 | 85 | 85 | 80 | 80 | 70 | 65 | 60 | 55 | 50 | 45 |
| FLA [mm] | 130 | 130 | 120 | 100 | 90 | 95 | 90 | 80 | 75 | 65 | 70 |

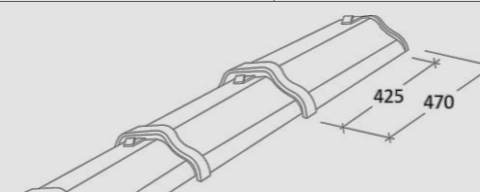
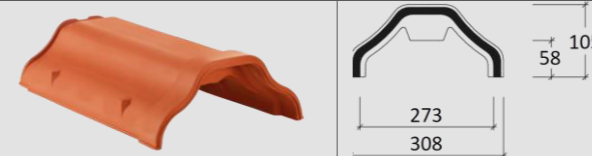
Alátét héjazat szerinti csoportosítás

| | | |
|-------------------------------|-----------|-------|
| Szabadon fekvő alátét héjazat | "UNO" | ≥ 16° |
| Szélzáró alátét héjazat | "DUO" | ≥ 14° |
| Vízzáró alátét héjazat | "TRIO" | ≥ 12° |
| Vízhatlan alátét héjazat | "QUATTRO" | ≥ 10° |

Ajánlott tetőléc keresztmetszet

| Szarufa tengelytáv | Tetőléc méret |
|--------------------|---------------|
| ≤ 800 mm | 30 x 50 mm |
| 810 – 900 mm | 30 x 50 mm |
| 910 – 1000 mm | 40 x 60 mm |

"PT" kúpcserép 2,5 db/m



Lekerekített kezdőkúp Zárókorong Funkciós z.k. 3 tengelyű elosztókúp



Kezdőkúp Kagyló formájú kezdőkúp 4 tengelyű elosztókúp

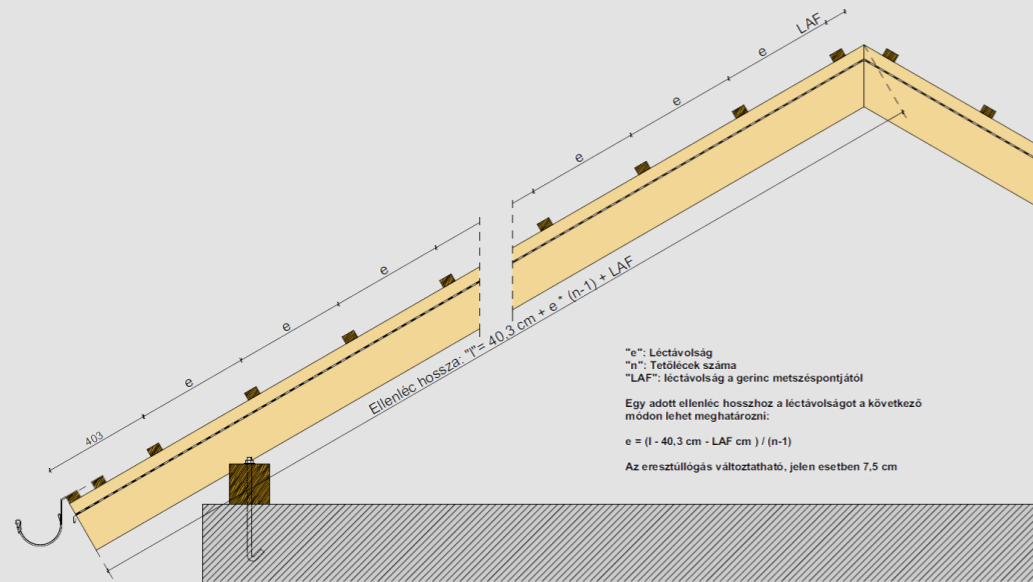


| Kerámia kiegészítők | Méret | Menny. | Kerámia kiegészítők | Méret | Menny. |
|------------------------------------|---------|-----------------|--------------------------------------|---------|---------------|
| Szegélycserép – bal | 366x515 | 2,5 db/m | Félnyeregterelő cserép | 324x400 | 3,8 db/m |
| Szegélycserép – jobb | 324x515 | 2,5 db/m | Félnyeregterelő szegélycserép - bal | 366x400 | igény szerint |
| Kettőshullámú cserép | 366x515 | 2,5 db/m | Félnyeregterelő szegélycserép – jobb | 324x400 | igény szerint |
| Szellőzőcserép LQ 32 | 324x515 | előírás szerint | Manzárd cserép | - | 3,8 db/m |
| Taréjszellőző cserép | 324x515 | 3,8 db/m | Manzárd szegélycserép – bal/job | - | igény szerint |
| Taréjszellőző szegélycserép – bal | 366x515 | igény szerint | | | |
| Taréjszellőző szegélycserép – jobb | 324x515 | igény szerint | | | |
| Kettőshullámú taréjszellőző cserép | 366x515 | igény szerint | | | |

| Kerámia tetőátvezetők | Csomag tartalma | Átvezetés típusa |
|--|------------------------------------|--|
| Kerámia csatornaszellőző 110 mm „A” típusú lecsavarható fedéllel | átvezető cserép, fólia csatlakozó | ejtőcső kiszellőztetése helyiség szellőző konyhai szellőző |
| Kerámia csatornaszellőző 125 mm „A” típusú lecsavarható fedéllel | átvezető cserép, fólia csatlakozó | ejtőcső kiszellőztetése helyiség szellőző konyhai szellőző |
| Kerámia csatornaszellőző 150 mm | átvezető cserép, fólia csatlakozó | helyiség szellőző konyhai szellőző |
| Kerámia csatornaszellőző 200 mm | átvezető cserép, fólia csatlakozó, | helyiség szellőző konyhai szellőző |
| Antenna átvezető Ø60 mm | átvezető cserép, fólia csatlakozó, | antenna, telekommunikációs kábelcső |
| Szolár cső átvezető Ø 70 mm | átvezető cserép, fólia csatlakozó, | szolár cső, fotovoltai kábelek |
| Gázkémény átvezető Ø 110 mm és Ø 125 mm | átvezető cserép, fólia csatlakozó, | kondenzációs gázkazánok |

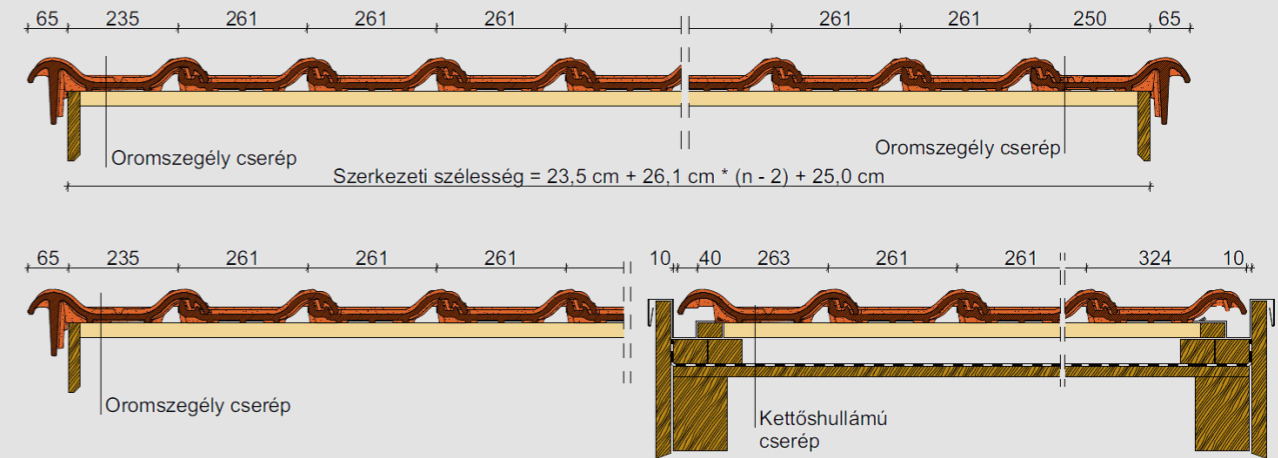
Rögzítő elemek

| Megnevezés | Alapanyag | Felhasználási terület |
|---|-------------------|--|
| Beakasztós viharkapocs 30x50 mm tetőléc | cink-alumínium | Vihar elleni rögzítés a peremzónákban és bizonyos esetekben általános tetőfelületeken. |
| Beakasztós viharkapocs 40x60 mm tetőléc | cink-alumínium | |
| Beütős viharkapocs | cink-alumínium | |
| Rögzítő csavar EPDM tömítógallérral, 50 mm hossz. | rozsdamentes acél | Leesés elleni rögzítés szegélyek mentén és bizonyos esetekben általános tetőfelületeken. |
| Kapocs huzallal, 10-13 mm | rozsdamentes acél | Vágott cserepek rögzítése élek és vápák mentén |
| Univerzális viharkapocs | cink-alumínium | Eresztori cserepek és félnyeregterelő cserepek vihar elleni rögzítéséhez |


Szarufák léckiosztása "TITANIA" sajtolt kerámia cserépfedéshez

Műszaki adatok: 7,5 cm-es eresztűllógással és 30°-os tetőhajlásszöggel számolva
 "PT" kúpcseréppel és 30x50 mm-es tetőléccel, LAF = 90 mm

| Tetőlécek száma (n) | min. léctávolság (e) | átl. léctávolság (e) | max. léctávolság (e) |
|---------------------|----------------------|----------------------|----------------------|
| | 382 mm | 403 mm | 425 mm |
| 10 | 3 931 | 4 120 | 4 318 |
| 11 | 4 313 | 4 523 | 4 743 |
| 12 | 4 695 | 4 926 | 5 168 |
| 13 | 5 077 | 5 329 | 5 593 |
| 14 | 5 459 | 5 732 | 6 018 |
| 15 | 5 841 | 6 135 | 6 443 |
| 16 | 6 223 | 6 538 | 6 868 |
| 17 | 6 605 | 6 941 | 7 293 |
| 18 | 6 987 | 7 344 | 7 718 |
| 19 | 7 369 | 7 747 | 8 143 |
| 20 | 7 751 | 8 150 | 8 568 |
| 21 | 8 133 | 8 553 | 8 993 |
| 22 | 8 515 | 8 956 | 9 418 |
| 23 | 8 897 | 9 359 | 9 843 |
| 24 | 9 279 | 9 762 | 10 268 |
| 25 | 9 661 | 10 165 | 10 693 |
| 26 | 10 043 | 10 568 | 11 118 |
| 27 | 10 425 | 10 971 | 11 543 |
| 28 | 10 807 | 11 374 | 11 968 |
| 29 | 11 189 | 11 777 | 12 393 |
| 30 | 11 571 | 12 180 | 12 818 |
| 31 | 11 953 | 12 583 | 13 243 |
| 32 | 12 335 | 12 986 | 13 668 |
| 33 | 12 717 | 13 389 | 14 093 |
| 34 | 13 099 | 13 792 | 14 518 |
| 35 | 13 481 | 14 195 | 14 943 |
| 36 | 13 863 | 14 598 | 15 368 |
| 37 | 14 245 | 15 001 | 15 793 |
| 38 | 14 627 | 15 404 | 16 218 |
| 39 | 15 009 | 15 807 | 16 643 |
| 40 | 15 391 | 16 210 | 17 068 |

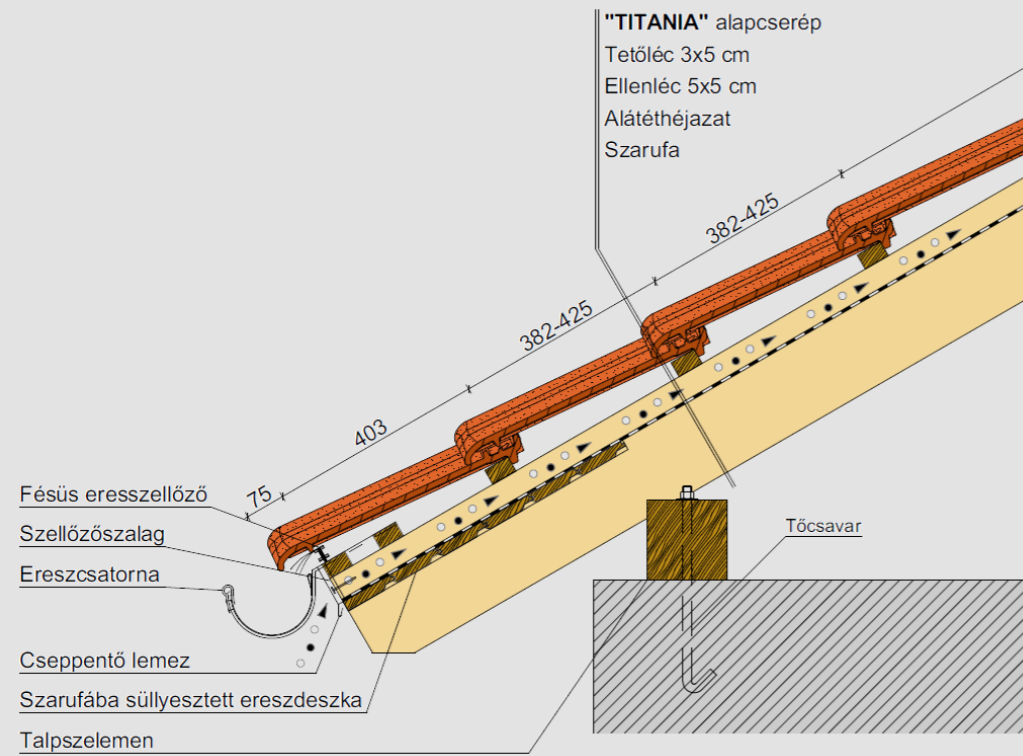

Fedési szélesség oromdeszktől-oromdeszkáig

| | 0 | 1/2 | 1 | 1 1/2 | 2 | 2 1/2 | 3 | 3 1/2 | 4 | 4 1/2 |
|-----|--------|-----|--------|-------|--------|-------|--------|-------|--------|-------|
| 0 | - | - | 261 | - | 485 | - | 746 | - | 1 007 | - |
| 10 | 2 573 | - | 2 834 | - | 3 095 | - | 3 356 | - | 3 617 | - |
| 20 | 5 183 | - | 5 444 | - | 5 705 | - | 5 966 | - | 6 227 | - |
| 30 | 7 793 | - | 8 054 | - | 8 315 | - | 8 576 | - | 8 837 | - |
| 40 | 10 403 | - | 10 664 | - | 10 925 | - | 11 186 | - | 11 447 | - |
| 50 | 13 013 | - | 13 274 | - | 13 535 | - | 13 796 | - | 14 057 | - |
| 60 | 15 623 | - | 15 884 | - | 16 145 | - | 16 406 | - | 16 667 | - |
| 70 | 18 233 | - | 18 494 | - | 18 755 | - | 19 016 | - | 19 277 | - |
| 80 | 20 843 | - | 21 104 | - | 21 365 | - | 21 626 | - | 21 887 | - |
| 90 | 23 453 | - | 23 714 | - | 23 975 | - | 24 236 | - | 24 497 | - |
| 100 | 26 063 | - | 26 324 | - | 26 585 | - | 26 846 | - | 27 107 | - |

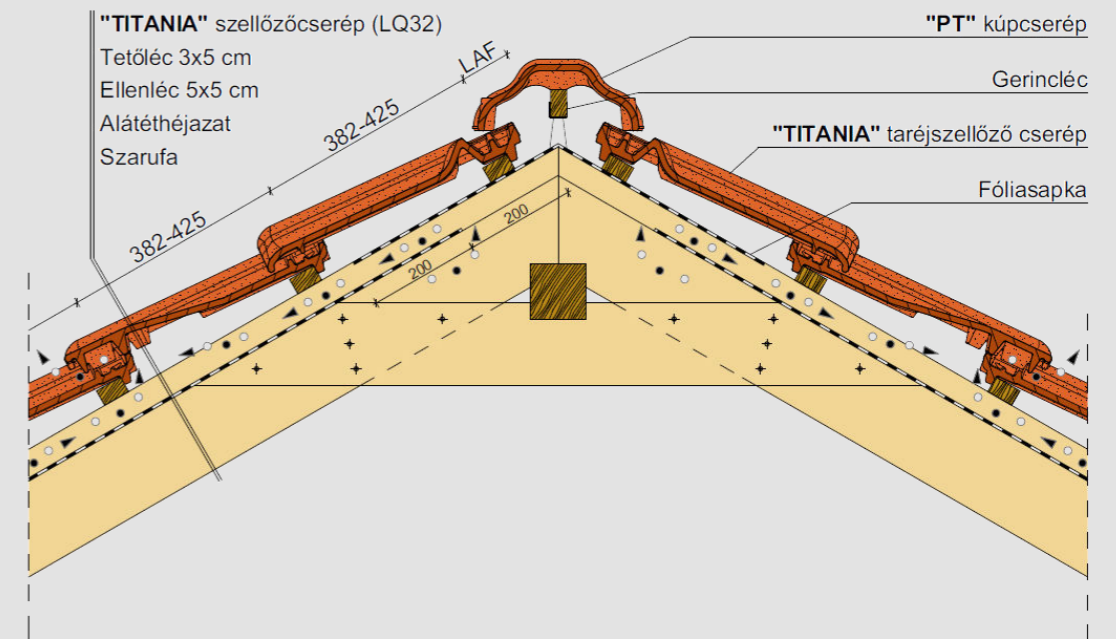
Fedési szélesség oromdeszktől-oromdeszkáig

| | 5 | 5 1/2 | 6 | 6 1/2 | 7 | 7 1/2 | 8 | 8 1/2 | 9 | 9 1/2 |
|-----|--------|-------|--------|-------|--------|-------|--------|-------|--------|-------|
| 0 | 1 268 | - | 1 529 | - | 1 790 | - | 2 051 | - | 2 312 | - |
| 10 | 3 878 | - | 4 139 | - | 4 400 | - | 4 661 | - | 4 922 | - |
| 20 | 6 488 | - | 6 749 | - | 7 010 | - | 7 271 | - | 7 532 | - |
| 30 | 9 098 | - | 9 359 | - | 9 620 | - | 9 881 | - | 10 142 | - |
| 40 | 11 708 | - | 11 969 | - | 12 230 | - | 12 491 | - | 12 752 | - |
| 50 | 14 318 | - | 14 579 | - | 14 840 | - | 15 101 | - | 15 362 | - |
| 60 | 16 928 | - | 17 189 | - | 17 450 | - | 17 711 | - | 17 972 | - |
| 70 | 19 538 | - | 19 799 | - | 20 060 | - | 20 321 | - | 20 582 | - |
| 80 | 22 148 | - | 22 409 | - | 22 670 | - | 22 931 | - | 23 192 | - |
| 90 | 24 758 | - | 25 019 | - | 25 280 | - | 25 541 | - | 25 802 | - |
| 100 | 27 368 | - | 27 629 | - | 27 890 | - | 28 151 | - | 28 412 | - |

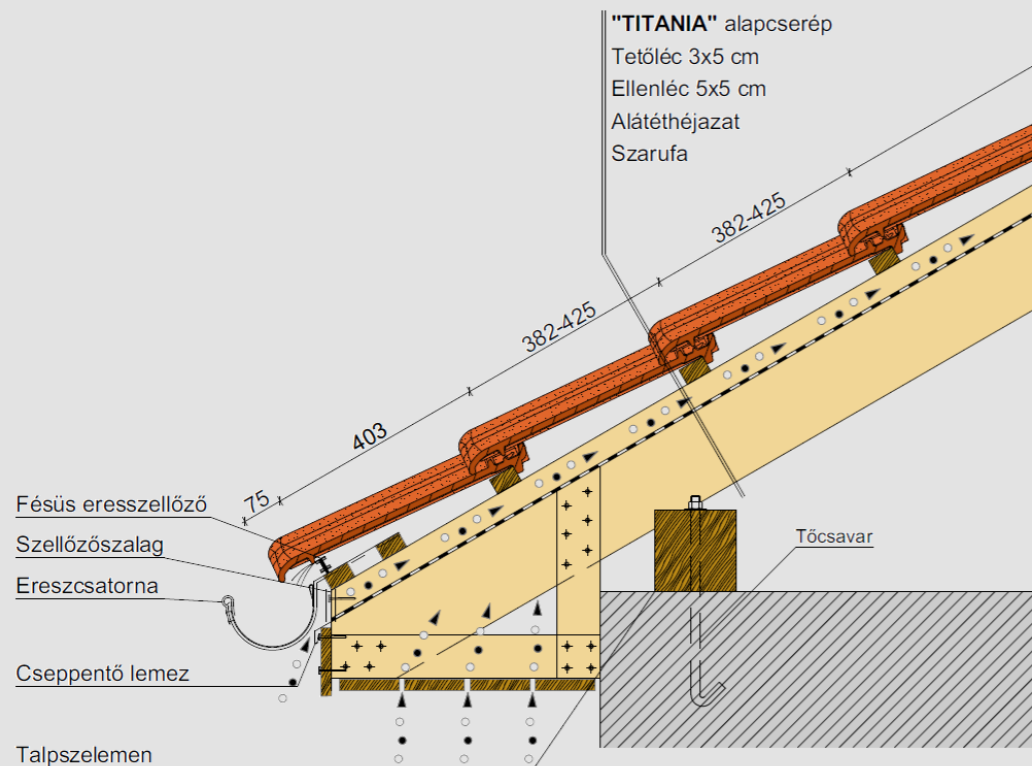
A szerkezeti szélesség számításánál 1 cm hézagot vettünk figyelembe a szegélycserepek oldallapja és az oromdeszka között!



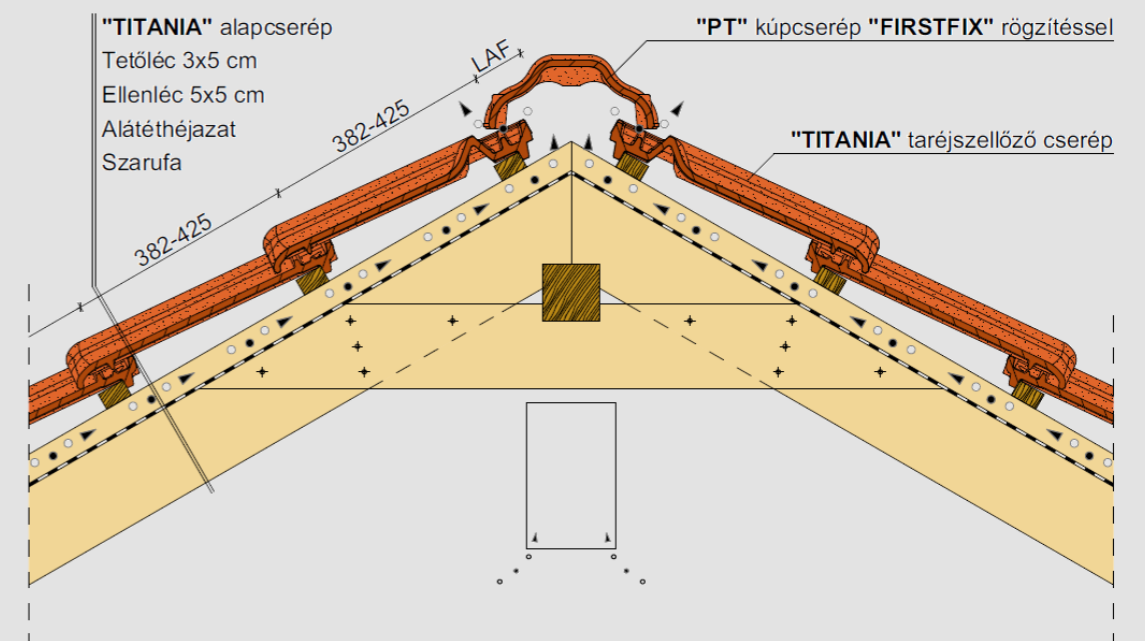
Ereszkialakítás



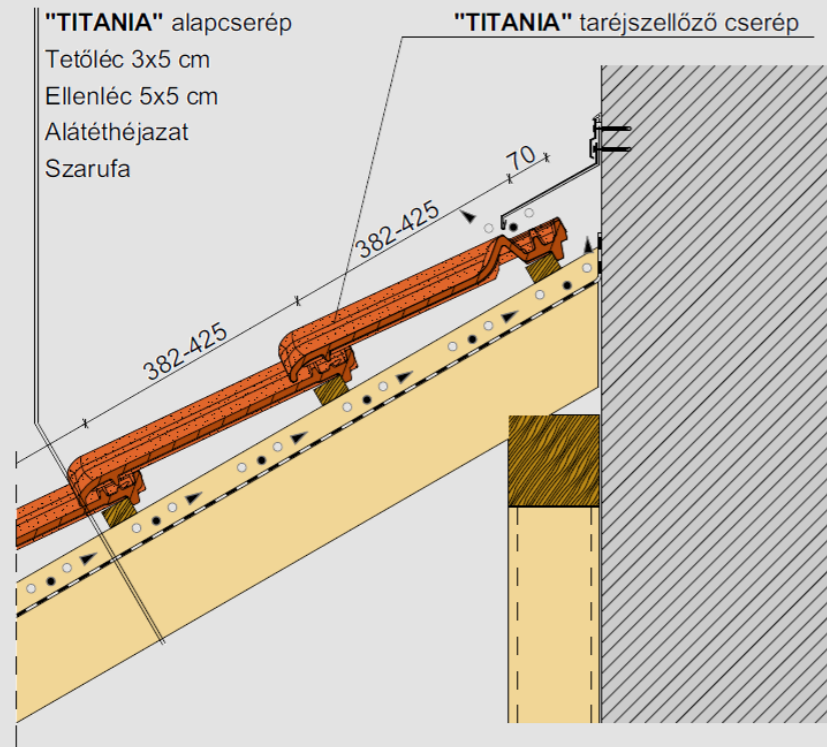
Gerinckialakítás, szellőzőcseréppel



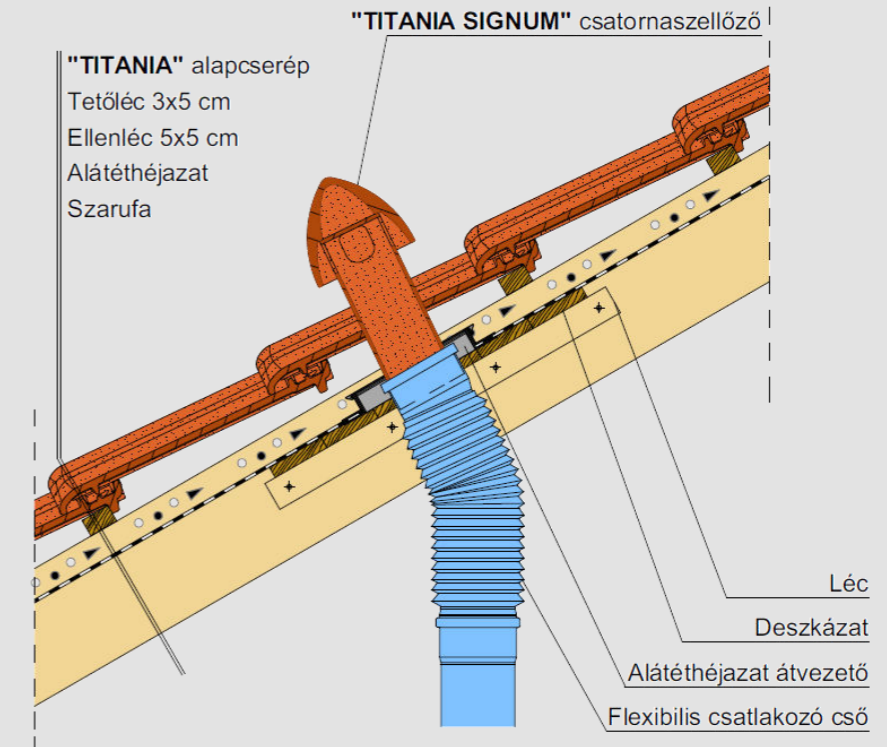
Dobozolt ereszkialakítás



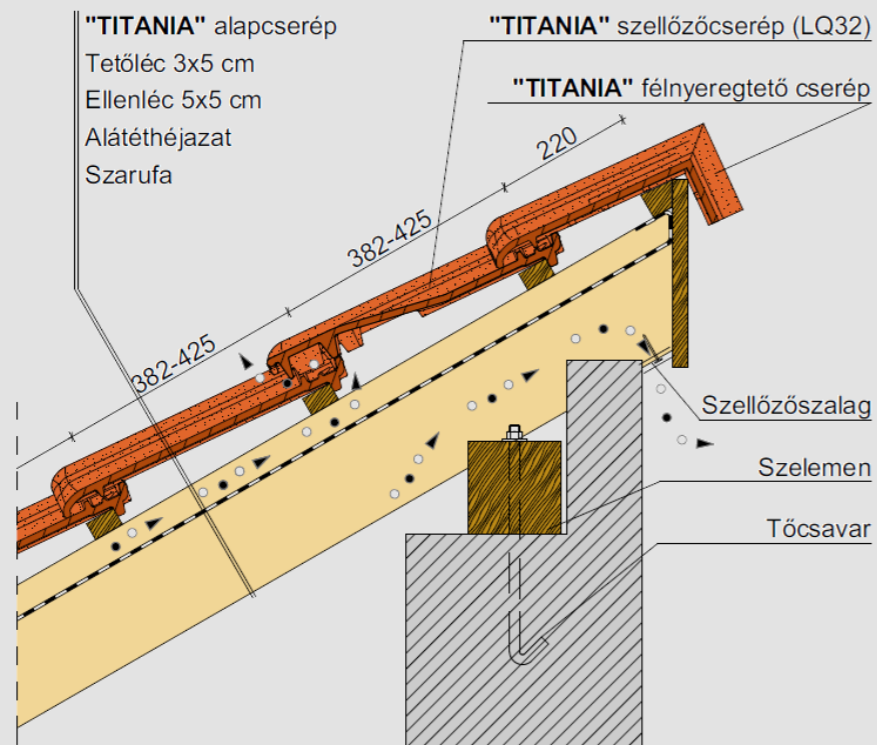
Gerinckialakítás, taréjszellőző cseréppel



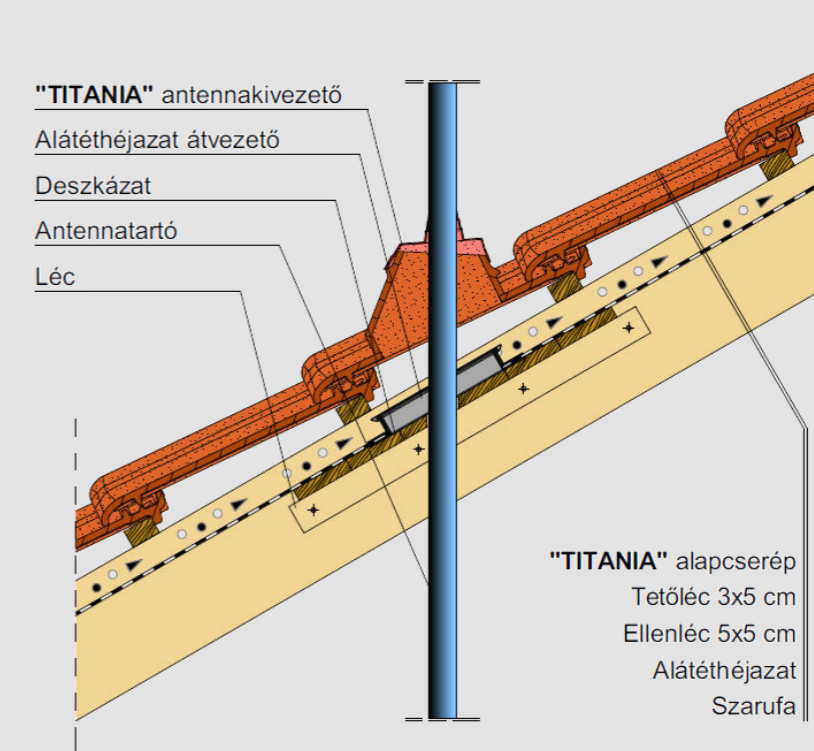
Falszegély kialakítás



Kerámia csatornaszellőző átvezetés

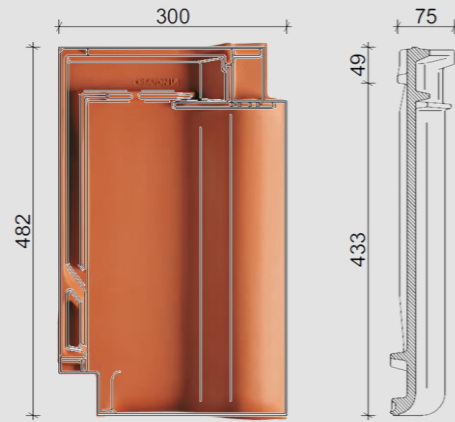


Félnyeregretető gerinc, félnyeregretető cseréppel



Kerámia antenna átvezetés

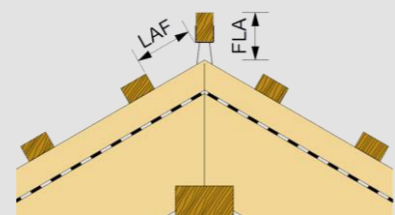
FUTURA®



| Termék adatok | | Fedési mód | |
|--------------------|------------|------------|---------|
| Méret | szélesség: | 300 mm | |
| | hosszúság: | 482 mm | |
| | magasság: | 75 mm | |
| | vastagság: | 11 mm | |
| Csomagolás | Súly: | 4,3 kg | Hálóban |
| | köteg: | 5 db | |
| | raklap: | 240 db | |
| Előírt hajlásszög: | | 22° | |

Tetőfedés műszaki adatai

| | minimum | átlag | maximum |
|------------------|------------------------|------------------------|------------------------|
| Léctávolság | 360 mm | 374 mm | 388 mm |
| Fedési szélesség | 235 mm | 238 mm | 240 mm |
| Cserépszükséglet | 11,9 db/m ² | 11,3 db/m ² | 10,8 db/m ² |
| Fedés típusa | egyszeres fedés | | |
| Fedés tömege | 48,6 kg/m ² | | |



LAF: felső lécs távolsága a gerinccsúcstól

FLA: gerinccsúcs magassága a gerinccsúcstól

„PF” kúpcserép és 30x50 tetőléc

| Hajlásszög | 10° | 15° | 20° | 25° | 30° | 35° | 40° | 45° | 50° | 55° | 60° |
|------------|-----|-----|-----|-----|-----|-----|-----|-----|-----|-----|-----|
| LAF [mm] | 80 | 80 | 75 | 70 | 65 | 65 | 60 | 50 | 45 | 45 | 45 |
| FLA [mm] | 100 | 95 | 90 | 80 | 70 | 60 | 55 | 55 | 50 | 50 | 40 |

„PF” kúpcserép és 40x60 tetőléc

| | | | | | | | | | | | |
|----------|-----|-----|-----|----|----|----|----|----|----|----|----|
| LAF [mm] | 80 | 80 | 75 | 65 | 60 | 60 | 55 | 40 | 30 | 30 | 30 |
| FLA [mm] | 110 | 105 | 100 | 90 | 80 | 70 | 65 | 65 | 60 | 60 | 50 |

„PR” kúpcserép és 30x50 tetőléc

| | | | | | | | | | | | |
|----------|-----|----|----|----|----|----|----|----|----|----|----|
| LAF [mm] | 80 | 80 | 75 | 70 | 65 | 65 | 60 | 50 | 45 | 45 | 45 |
| FLA [mm] | 100 | 95 | 90 | 80 | 70 | 60 | 55 | 55 | 50 | 50 | 40 |

„PR” kúpcserép és 40x60 tetőléc

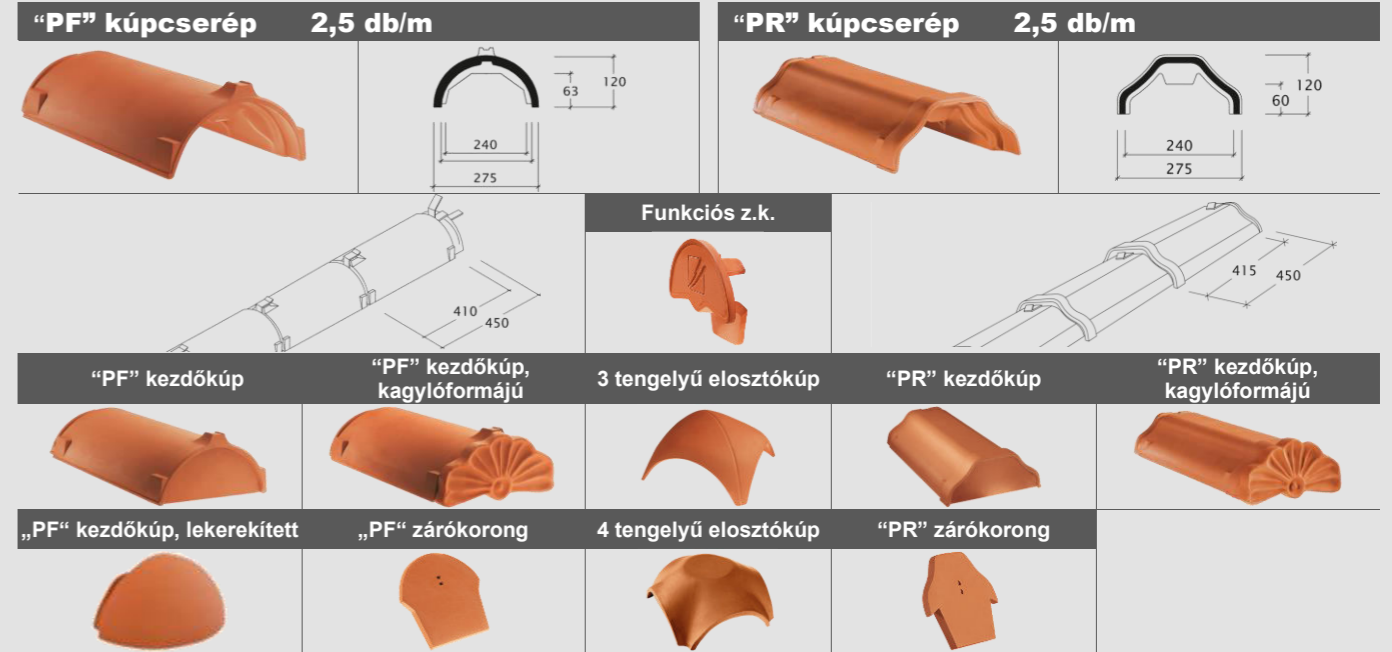
| | | | | | | | | | | | |
|----------|-----|-----|-----|----|----|----|----|----|----|----|----|
| LAF [mm] | 80 | 80 | 75 | 65 | 60 | 60 | 55 | 40 | 30 | 30 | 30 |
| FLA [mm] | 110 | 105 | 100 | 90 | 80 | 70 | 65 | 65 | 60 | 60 | 50 |

Alátéthéjazat szerinti csoportosítás

| | | |
|------------------------------|-----------|-------|
| Szabadon fekvő alátéthéjazat | „UNO” | ≥ 14° |
| Szélzáró alátéthéjazat | „DUO” | ≥ 12° |
| Víz záró alátéthéjazat | „TRIO” | ≥ 10° |
| Vízhatlan alátéthéjazat | „QUATTRO” | ≥ 7° |

Ajánlott tetőléc keresztmetszet

| Szarufa tengelytáv | Tetőléc méret |
|--------------------|---------------|
| ≤ 800 mm | 30 x 50 mm |
| 810 – 900 mm | 30 x 50 mm |
| 910 – 1000 mm | 40 x 60 mm |

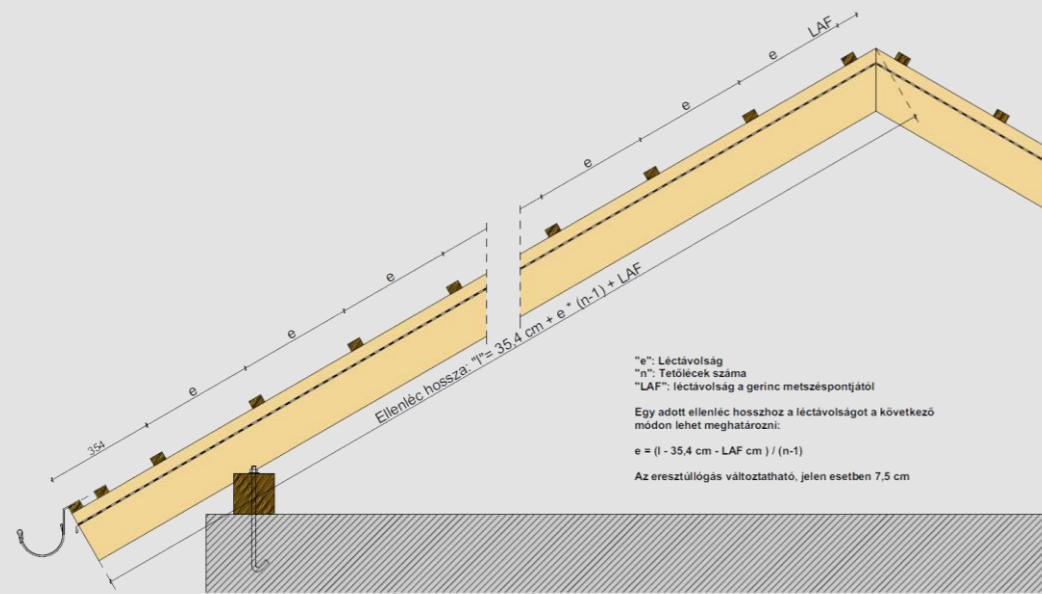


| Kerámia kiegészítők | Méret | Menny. | Kerámia kiegészítők | Méret | Menny. |
|-----------------------------------|---------|-----------------|--------------------------------------|---------|---------------|
| Félcserép | 234x482 | igény szerint | Taréjszellőző szegélycserép – jobb | 300x482 | igény szerint |
| Szegélycserép – bal | 338x482 | 2,7 db/m | Kettőshullámú taréjszellőző cserép | 338x482 | igény szerint |
| Szegélycserép – jobb | 300x482 | 2,7 db/m | Félnyeregterelő cserép | 300x390 | 4,2 db/m |
| Kettőshullámú cserép | 338x482 | 2,7 db/m | Félnyeregterelő félcserép | 234x390 | igény szerint |
| Szellőzőcserép LQ 32,5 | 300x482 | előírás szerint | Félnyeregterelő szegélycserép - bal | 338x390 | igény szerint |
| Taréjszellőző cserép | 300x482 | 4,2 db/m | Félnyeregterelő szegélycserép – jobb | 295x390 | igény szerint |
| Taréjszellőző félcserép | 234x482 | igény szerint | Manzárd cserép | - | 4,2 db/m |
| Taréjszellőző szegélycserép – bal | 338x482 | igény szerint | Manzárd szegélycserép – bal/jobb | - | igény szerint |

| Kerámia tetőátvezetők | Csomag tartalma | Átvezetés típusa |
|--|-----------------------------------|--|
| Kerámia csatornaszellőző 110 mm „A” típusú lecsavarható fedéllel | átvezető cserép, fólia csatlakozó | ejtőcső kiszellőztetése, helyiség szellőző, konyhai szellőző |
| Kerámia csatornaszellőző 125 mm „A” típusú lecsavarható fedéllel | átvezető cserép, fólia csatlakozó | ejtőcső kiszellőztetése, helyiség szellőző, konyhai szellőző |
| Kerámia csatornaszellőző 150 mm | átvezető cserép, fólia csatlakozó | helyiség szellőző, konyhai szellőző |
| Kerámia csatornaszellőző 200 mm | átvezető cserép, fólia csatlakozó | helyiség szellőző, konyhai szellőző |
| Antenna átvezető Ø60 mm | átvezető cserép, fólia csatlakozó | antenna, telekommunikációs kábelcső |
| Szolár cső átvezető Ø 70 mm | átvezető cserép, fólia csatlakozó | szolár cső, fotovoltai kábelek |
| Gázkémény átvezető Ø 110 mm és Ø 125 mm | átvezető cserép, fólia csatlakozó | kondenzációs gázkazánok |

Rögzítő elemek

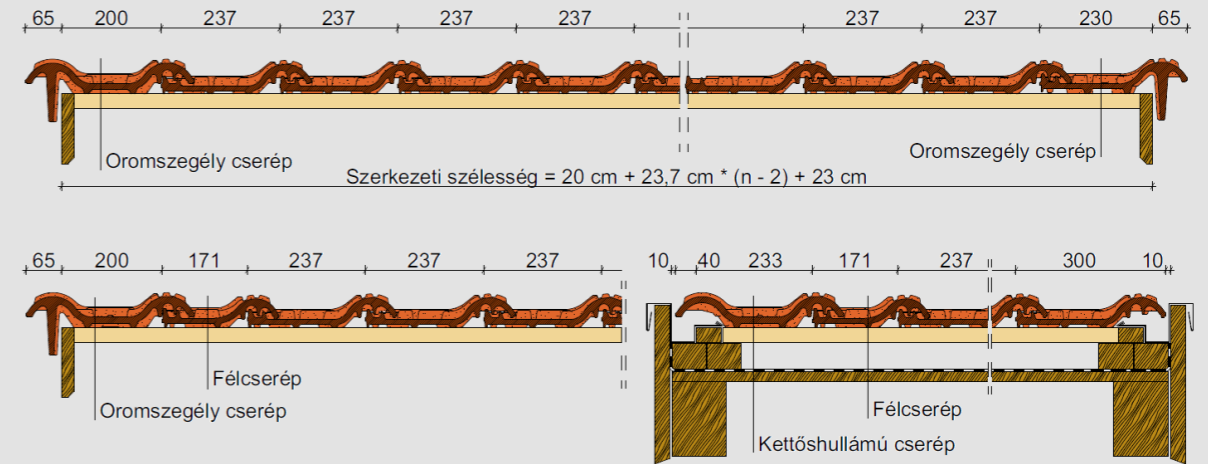
| Megnevezés | Alapanyag | Felhasználási terület |
|---|-------------------|--|
| Beakasztós viharkapocs 30x50 mm tetőléchez | cink-alumínium | Vihar elleni rögzítés a peremzónákban és bizonyos esetekben általános tetőfelületeken. |
| Beakasztós viharkapocs 40x50 mm tetőléchez | cink-alumínium | |
| Beakasztós viharkapocs 40x60 mm tetőléchez | cink-alumínium | |
| Beütős viharkapocs | cink-alumínium | Leesés elleni rögzítés szegélyek mentén és bizonyos esetekben általános tetőfelületeken. |
| Rögzítő csavar EPDM tömítőkallérral, 50 mm hossz. | rozsdamentes acél | |
| Kapocs huzallal, 10-13 mm | rozsdamentes acél | Vágott cserepek rögzítése élek és vápák mentén |
| Univerzális viharkapocs | cink-alumínium | Ereszcsori cserepek és félnyeregterelő cserepek vihar elleni rögzítéséhez |



Szarufák léckiosztása "FUTURA" sajtoló kerámia cserépfedéshez

Műszaki adatok: 7,5 cm-es eresztűlógással és 30°-os tetőhajlásszöggel számolva
"PF" kúpcseréppel és 30x50 mm-es tetőléccel, LAF = 65 mm

| Tetőlécek száma (n) | min. léctávolság (e) | átl. léctávolság (e) | max. léctávolság (e) |
|---------------------|----------------------|----------------------|----------------------|
| | 360 mm | 374 mm | 388 mm |
| 10 | 3 659 | 3 785 | 3 911 |
| 11 | 4 019 | 4 159 | 4 299 |
| 12 | 4 379 | 4 533 | 4 687 |
| 13 | 4 739 | 4 907 | 5 075 |
| 14 | 5 099 | 5 281 | 5 463 |
| 15 | 5 459 | 5 655 | 5 851 |
| 16 | 5 819 | 6 029 | 6 239 |
| 17 | 6 179 | 6 403 | 6 627 |
| 18 | 6 539 | 6 777 | 7 015 |
| 19 | 6 899 | 7 151 | 7 403 |
| 20 | 7 259 | 7 525 | 7 791 |
| 21 | 7 619 | 7 899 | 8 179 |
| 22 | 7 979 | 8 273 | 8 567 |
| 23 | 8 339 | 8 647 | 8 955 |
| 24 | 8 699 | 9 021 | 9 343 |
| 25 | 9 059 | 9 395 | 9 731 |
| 26 | 9 419 | 9 769 | 10 119 |
| 27 | 9 779 | 10 143 | 10 507 |
| 28 | 10 139 | 10 517 | 10 895 |
| 29 | 10 499 | 10 891 | 11 283 |
| 30 | 10 859 | 11 265 | 11 671 |
| 31 | 11 219 | 11 639 | 12 059 |
| 32 | 11 579 | 12 013 | 12 447 |
| 33 | 11 939 | 12 387 | 12 835 |
| 34 | 12 299 | 12 761 | 13 223 |
| 35 | 12 659 | 13 135 | 13 611 |
| 36 | 13 019 | 13 509 | 13 999 |
| 37 | 13 379 | 13 883 | 14 387 |
| 38 | 13 739 | 14 257 | 14 775 |
| 39 | 14 099 | 14 631 | 15 163 |
| 40 | 14 459 | 15 005 | 15 551 |



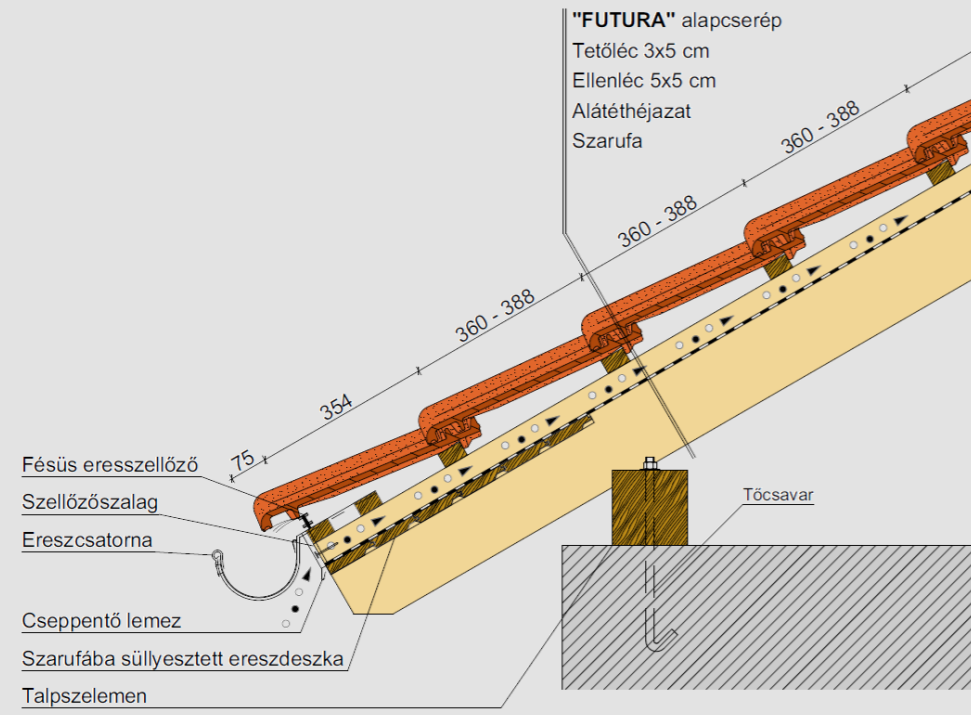
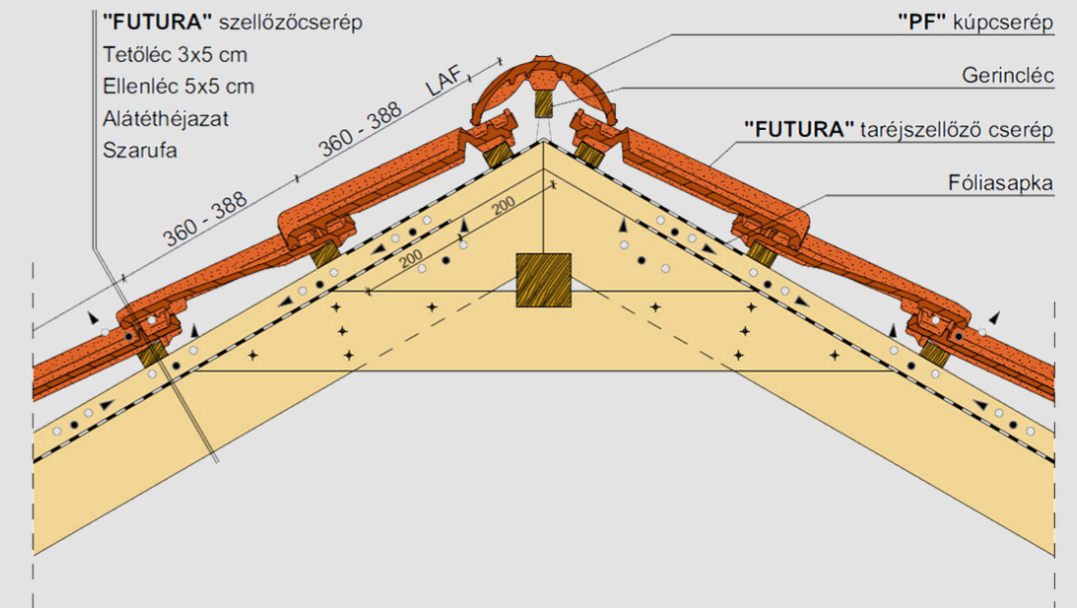
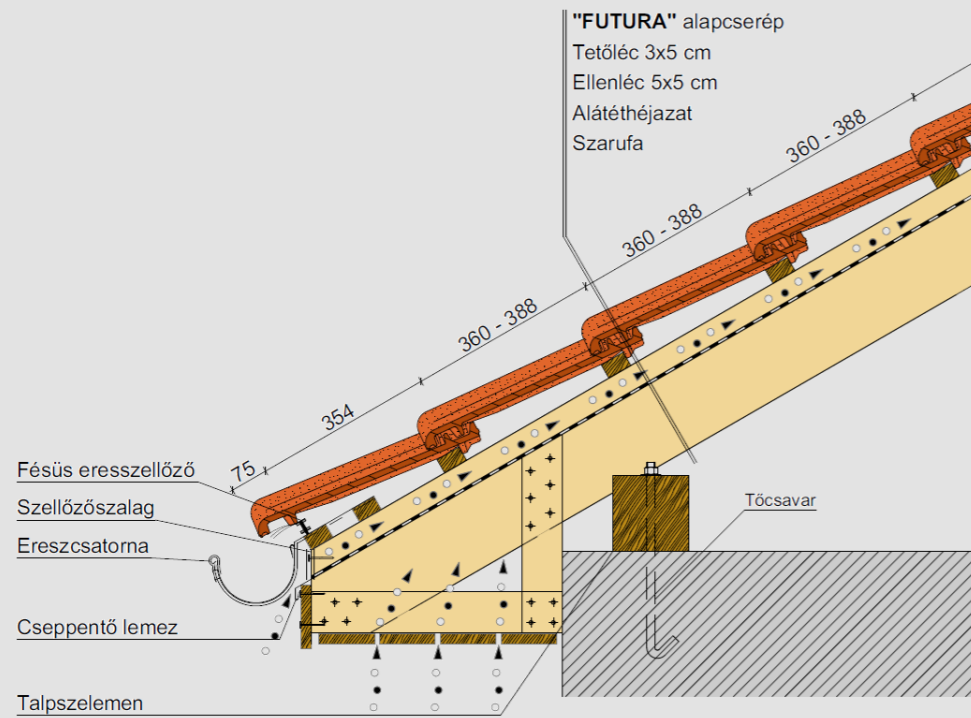
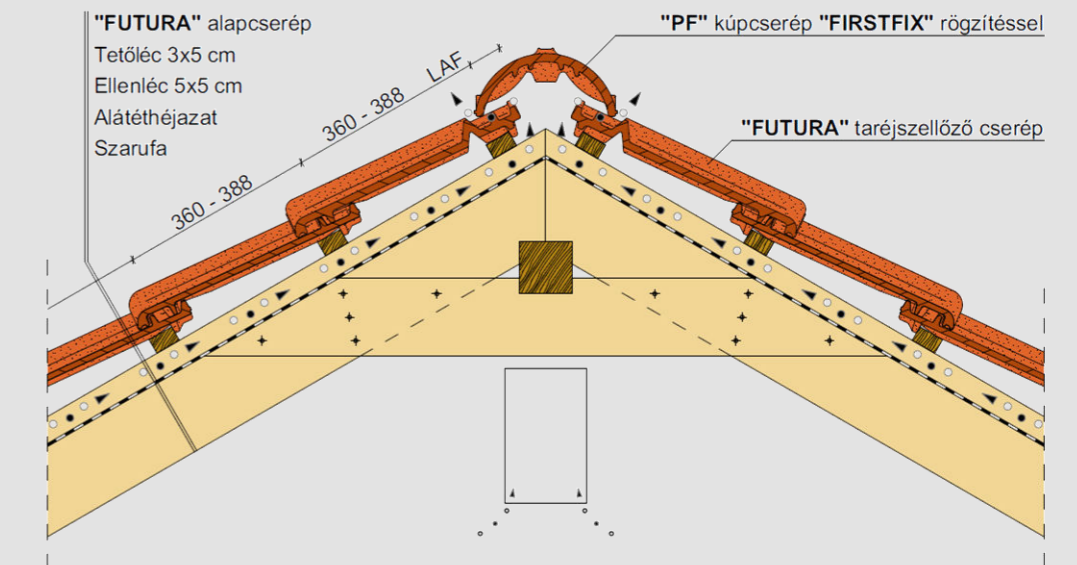
Fedési szélesség oromdeszktől-oromdeszkáig

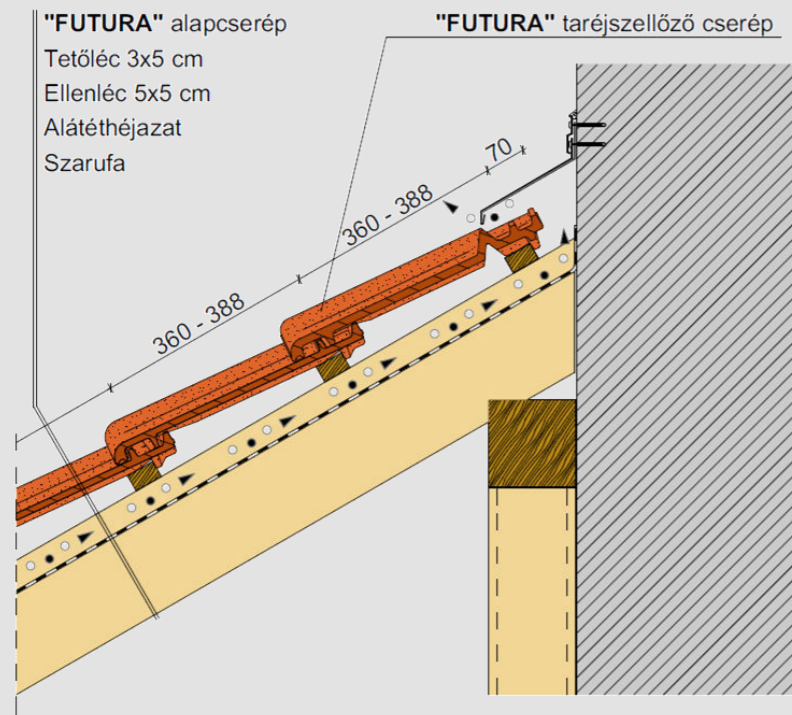
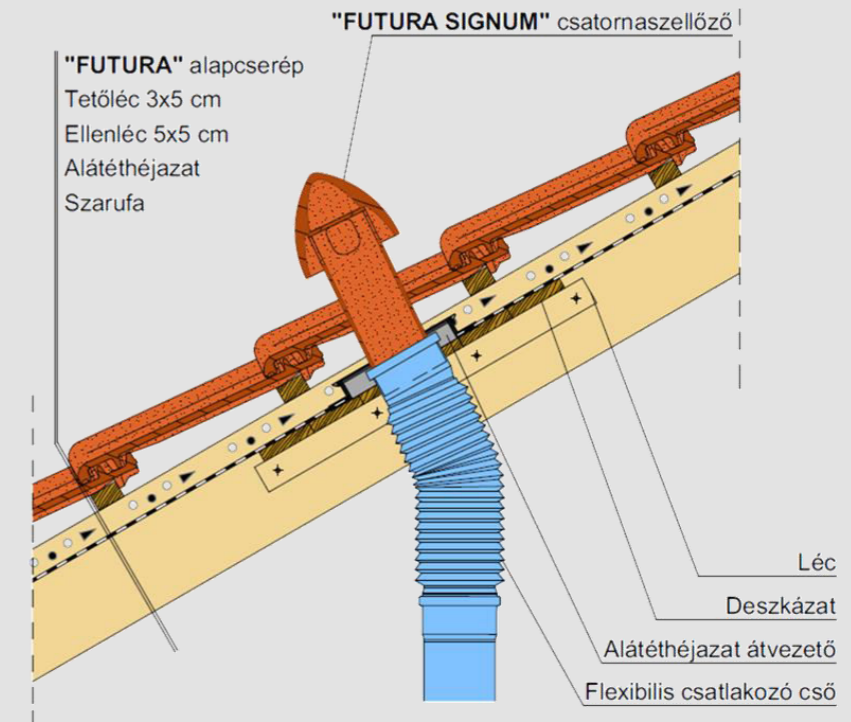
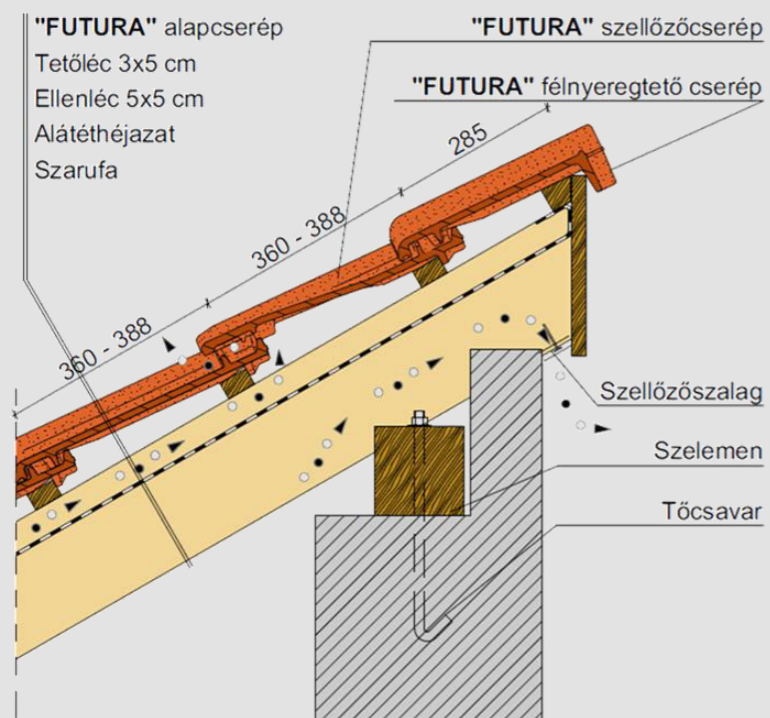
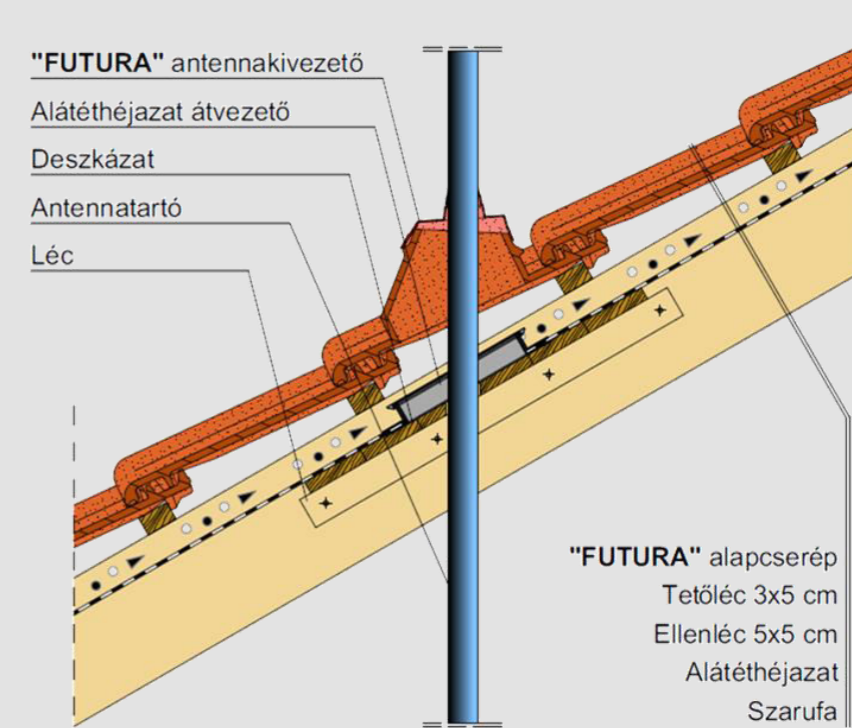
| | 0 | 1/2 | 1 | 1 1/2 | 2 | 2 1/2 | 3 | 3 1/2 | 4 | 4 1/2 |
|-----|--------|--------|--------|--------|--------|--------|--------|--------|--------|--------|
| 0 | - | 171 | 237 | 408 | 430 | 601 | 667 | 838 | 904 | 1 075 |
| 10 | 2 326 | 2 497 | 2 563 | 2 734 | 2 800 | 2 971 | 3 037 | 3 208 | 3 274 | 3 445 |
| 20 | 4 696 | 4 867 | 4 933 | 5 104 | 5 170 | 5 341 | 5 407 | 5 578 | 5 644 | 5 815 |
| 30 | 7 066 | 7 237 | 7 303 | 7 474 | 7 540 | 7 711 | 7 777 | 7 948 | 8 014 | 8 185 |
| 40 | 9 436 | 9 607 | 9 673 | 9 844 | 9 910 | 10 081 | 10 147 | 10 318 | 10 384 | 10 555 |
| 50 | 11 806 | 11 977 | 12 043 | 12 214 | 12 280 | 12 451 | 12 517 | 12 688 | 12 754 | 12 925 |
| 60 | 14 176 | 14 347 | 14 413 | 14 584 | 14 650 | 14 821 | 14 887 | 15 058 | 15 124 | 15 295 |
| 70 | 16 546 | 16 717 | 16 783 | 16 954 | 17 020 | 17 191 | 17 257 | 17 428 | 17 494 | 17 665 |
| 80 | 18 916 | 19 087 | 19 153 | 19 324 | 19 390 | 19 561 | 19 627 | 19 798 | 19 864 | 20 035 |
| 90 | 21 286 | 21 457 | 21 523 | 21 694 | 21 760 | 21 931 | 21 997 | 22 168 | 22 234 | 22 405 |
| 100 | 23 656 | 23 827 | 23 893 | 24 064 | 24 130 | 24 301 | 24 367 | 24 538 | 24 604 | 24 775 |

Fedési szélesség oromdeszktől-oromdeszkáig

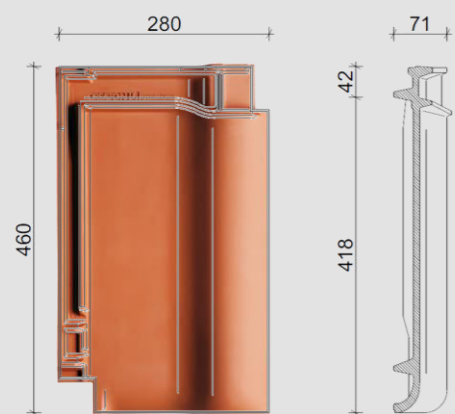
| | 5 | 5 1/2 | 6 | 6 1/2 | 7 | 7 1/2 | 8 | 8 1/2 | 9 | 9 1/2 |
|-----|--------|--------|--------|--------|--------|--------|--------|--------|--------|--------|
| 0 | 1 141 | 1 312 | 1 378 | 1 549 | 1 615 | 1 786 | 1 852 | 2 023 | 2 089 | 2 260 |
| 10 | 3 511 | 3 682 | 3 748 | 3 919 | 3 985 | 4 156 | 4 222 | 4 393 | 4 459 | 4 630 |
| 20 | 5 881 | 6 052 | 6 118 | 6 289 | 6 355 | 6 526 | 6 592 | 6 763 | 6 829 | 7 000 |
| 30 | 8 251 | 8 422 | 8 488 | 8 659 | 8 725 | 8 896 | 8 962 | 9 133 | 9 199 | 9 370 |
| 40 | 10 621 | 10 792 | 10 858 | 11 029 | 11 095 | 11 266 | 11 332 | 11 503 | 11 569 | 11 740 |
| 50 | 12 991 | 13 162 | 13 228 | 13 399 | 13 465 | 13 636 | 13 702 | 13 873 | 13 939 | 14 110 |
| 60 | 15 361 | 15 532 | 15 598 | 15 769 | 15 835 | 16 006 | 16 072 | 16 243 | 16 309 | 16 480 |
| 70 | 17 731 | 17 902 | 17 968 | 18 139 | 18 205 | 18 376 | 18 442 | 18 613 | 18 679 | 18 850 |
| 80 | 20 101 | 20 272 | 20 338 | 20 509 | 20 575 | 20 746 | 20 812 | 20 983 | 21 049 | 21 220 |
| 90 | 22 471 | 22 642 | 22 708 | 22 879 | 22 945 | 23 116 | 23 182 | 23 353 | 23 419 | 23 590 |
| 100 | 24 841 | 25 012 | 25 078 | 25 249 | 25 315 | 25 486 | 25 552 | 25 723 | 25 789 | 25 960 |

A szerkezeti szélesség számításánál 1 cm hézagot vettünk figyelembe a szegélycserepek oldallapja és az oromdeszka között!


Ereszkialakítás

Gerinckialakítás, szellőzőcseréppel

Dobozolt ereszkialakítás

Gerinckialakítás, taréjszellőző cseréppel


Falszegély kialakítás

Kerámia csatornaszellőző átvezetés

Félnyeregvető gerinc, félnyeregvető cseréppel

Kerámia antenna átvezetés

PREMION®



Termék adatok

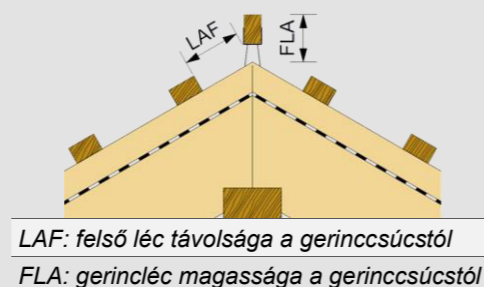
| Méret | szélesség: | 280 mm |
|--------------------|------------|--------|
| | hosszúság: | 460 mm |
| | magasság: | 71 mm |
| | vastagság: | 10 mm |
| | Súly: | 3,5 kg |
| Csomagolás | köteg: | 5 db |
| | raklap: | 240 db |
| Előírt hajlásszög: | | 22° |

Fedési mód



Tetőfedés műszaki adatai

| | minimum | átlag | maximum |
|------------------|------------------------|------------------------|------------------------|
| Léctávolság | 357 mm | 368 mm | 379 mm |
| Fedési szélesség | 222 mm | 225 mm | 228 mm |
| Cserépszükséglet | 12,6 db/m ² | 12,1 db/m ² | 11,6 db/m ² |
| Fedés típusa | egyszeres fedés | | |
| Fedés tömege | 42,4 kg/m ² | | |



„PP” kúpcserép és 30x50 tetőléc

| Hajlásszög | 10° | 15° | 20° | 25° | 30° | 35° | 40° | 45° | 50° | 55° | 60° |
|------------|-----|-----|-----|-----|-----|-----|-----|-----|-----|-----|-----|
| LAF [mm] | 80 | 70 | 65 | 60 | 55 | 50 | 45 | 45 | 40 | 35 | 30 |
| FLA [mm] | 100 | 100 | 90 | 80 | 80 | 75 | 70 | 60 | 60 | 45 | 40 |

„PP” kúpcserép és 40x60 tetőléc

| LAF [mm] | 80 | 70 | 65 | 55 | 50 | 45 | 40 | 35 | 25 | 20 | 15 |
|----------|-----|-----|-----|----|----|----|----|----|----|----|----|
| FLA [mm] | 110 | 110 | 100 | 90 | 90 | 85 | 80 | 70 | 70 | 55 | 50 |

„PHP” kúpcserép és 30x50 tetőléc

| LAF [mm] | 70 | 70 | 65 | 60 | 60 | 55 | 50 | 40 | 30 | 20 | ✘ |
|----------|-----|-----|-----|-----|-----|-----|-----|----|----|----|---|
| FLA [mm] | 125 | 125 | 125 | 120 | 110 | 105 | 100 | 95 | 90 | 90 | ✘ |

„PHP” kúpcserép és 40x60 tetőléc

| LAF [mm] | 70 | 70 | 65 | 55 | 55 | 50 | 45 | 30 | 15 | 5 | ✘ |
|----------|-----|-----|-----|-----|-----|-----|-----|-----|-----|-----|---|
| FLA [mm] | 135 | 135 | 135 | 130 | 120 | 115 | 110 | 105 | 100 | 100 | ✘ |

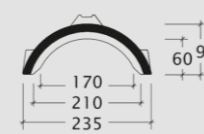
Alátéthéjazat szerinti csoportosítás

| | | |
|------------------------------|-----------|-------|
| Szabadon fekvő alátéthéjazat | „UNO” | ≥ 14° |
| Szélzáró alátéthéjazat | „DUO” | ≥ 12° |
| Víz záró alátéthéjazat | „TRIO” | ≥ 10° |
| Vízhatlan alátéthéjazat | „QUATTRO” | ≥ 7° |

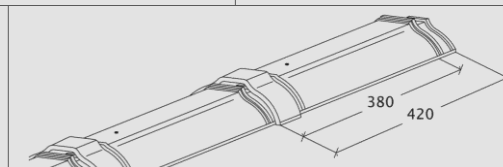
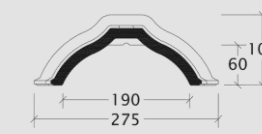
Ajánlott tetőléc keresztmetszet

| Szarufa tengelytáv | Tetőléc méret |
|--------------------|---------------|
| ≤ 800 mm | 30 x 50 mm |
| 810 – 900 mm | 30 x 50 mm |
| 910 – 1000 mm | 40 x 60 mm |

„PP” kúpcserép 2,5 db/m



„PHP” kúpcserép 2,6 db/m



„PP” kezdőkúp



„PP” kezdőkúp, kagylóformájú



3 tengelyű elosztókúp



„PHP” kezdőkúp



„PHP” kezdőkúp, kagylóformájú



„PP” funkció zárókorong



„PP” zárókorong



4 tengelyű elosztókúp



„PHP” funkció zárókorong



Kerámia kiegészítők

| Kerámia kiegészítők | Méret | Menny. |
|-----------------------------------|---------|-----------------|
| Félcserép | 220x460 | igény szerint |
| Szegélycserép – bal | 318x460 | 2,7 db/m |
| Szegélycserép – jobb | 280x460 | 2,7 db/m |
| Kettőshullámú cserép | 318x460 | 2,7 db/m |
| Szellőzőcserép LQ 32,5 | 280x460 | előírás szerint |
| Taréjszellőző cserép | 280x460 | 4,5 db/m |
| Taréjszellőző félcserép | 220x460 | igény szerint |
| Taréjszellőző szegélycserép – bal | 318x460 | igény szerint |

Kerámia kiegészítők

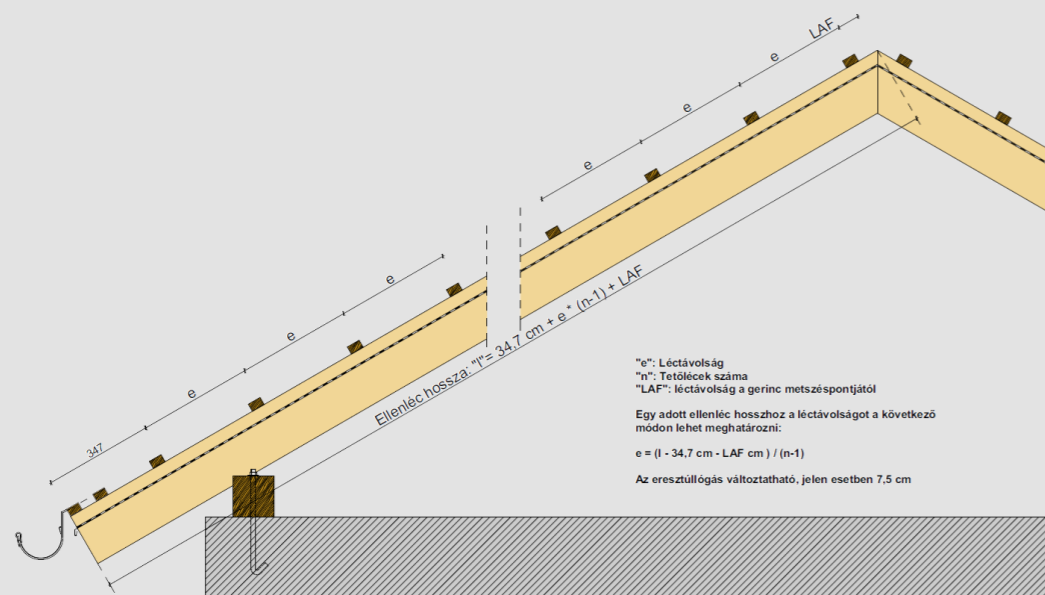
| Kerámia kiegészítők | Méret | Menny. |
|------------------------------------|---------|---------------|
| Taréjszellőző szegélycserép – jobb | 280x460 | igény szerint |
| Kettőshullámú taréjszellőző cserép | 318x460 | igény szerint |
| Félnyeregvető cserép | 280x375 | 4,5 db/m |
| Félnyeregvető félcserép | 220x375 | igény szerint |
| Félnyeregvető szegélycserép - bal | 318x375 | igény szerint |
| Félnyeregvető szegélycserép – jobb | 280x375 | igény szerint |
| Manzárd cserép | - | 4,5 db/m |
| Manzárd szegélycserép – bal/job | - | igény szerint |

Kerámia tetőátvezetők

| Kerámia tetőátvezetők | Csomag tartalma | Átvezetés típusa |
|--|------------------------------------|--|
| Kerámia csatornaszellőző 110 mm „A” típusú lecsavarható fedéllel | átvezető cserép, fólia csatlakozó | ejtőcső kiszellőztetése, helyiség szellőző, konyhai szellőző |
| Kerámia csatornaszellőző 125 mm „A” típusú lecsavarható fedéllel | átvezető cserép, fólia csatlakozó | ejtőcső kiszellőztetése, helyiség szellőző, konyhai szellőző |
| Kerámia csatornaszellőző 150 mm | átvezető cserép, fólia csatlakozó | helyiség szellőző, konyhai szellőző |
| Kerámia csatornaszellőző 200 mm | átvezető cserép, fólia csatlakozó, | helyiség szellőző, konyhai szellőző |
| Antenna átvezető Ø60 mm | átvezető cserép, fólia csatlakozó, | antenna, telekommunikációs kábelcső |
| Szolár cső átvezető Ø 70 mm | átvezető cserép, fólia csatlakozó, | szolár cső, fotovoltai kábelek |
| Gázkémény átvezető Ø 110 mm és Ø 125 mm | átvezető cserép, fólia csatlakozó, | kondenzációs gázkazánok |

Rögzítő elemek

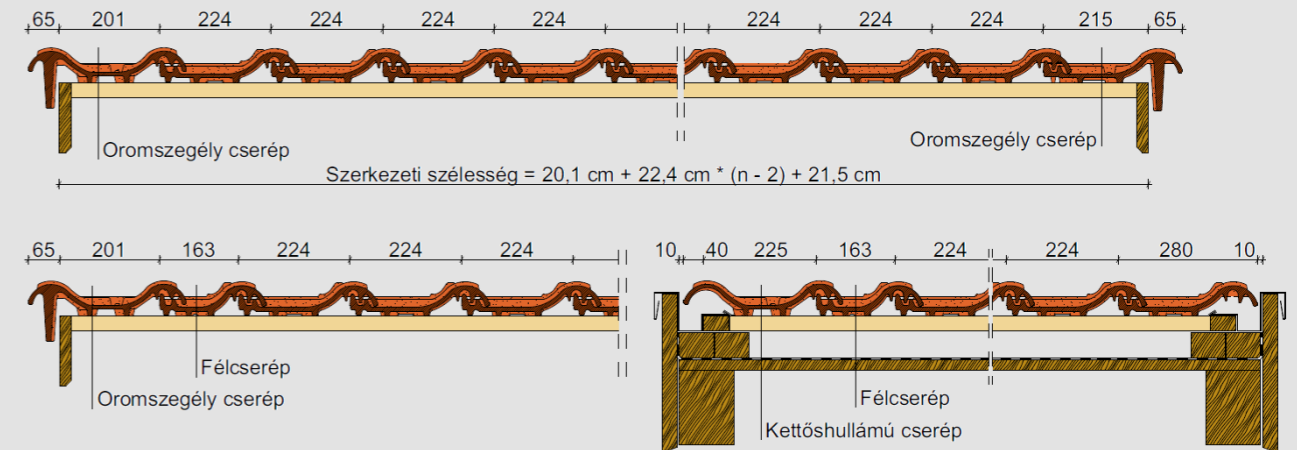
| Megnevezés | Alapanyag | Felhasználási terület |
|---|-------------------|--|
| Beasztós viharkapocs 30x50 mm tetőléc | cink-alumínium | Vihar elleni rögzítés a peremzónákban és bizonyos esetekben általános tetőfelületeken. |
| Beasztós viharkapocs 40x50 mm tetőléc | cink-alumínium | |
| Beasztós viharkapocs 40x60 mm tetőléc | cink-alumínium | |
| Beütős viharkapocs | cink-alumínium | Leesés elleni rögzítés szegélyek mentén és bizonyos esetekben általános tetőfelületeken. |
| Rögzítő csavar EPDM tömítőgallérral, 60 mm hossz. | rozsdamentes acél | |
| Kapocs huzallal, 10-13 mm | rozsdamentes acél | Vágott cserepek rögzítése élek és vápák mentén |
| Univerzális viharkapocs | cink-alumínium | Ereszcsori cserepek és félnyeregvető cserepek vihar elleni rögzítéséhez |



Szarufák léckiosztása "FUTURA" sajtolt kerámia cserépfedéshez

Műszaki adatok: 7,5 cm-es eresztűllógással és 30°-os tetőhajlásszöggel számolva
 "PP" kúpcseréppel és 30x50 mm-es tetőléccel, LAF = 55 mm

| Tetőlécek száma (n) | min. léctávolság (e) | átl. léctávolság (e) | max. léctávolság (e) |
|---------------------|----------------------|----------------------|----------------------|
| | 357 mm | 368 mm | 379 mm |
| 10 | 3 615 | 3 714 | 3 813 |
| 11 | 3 972 | 4 082 | 4 192 |
| 12 | 4 329 | 4 450 | 4 571 |
| 13 | 4 686 | 4 818 | 4 950 |
| 14 | 5 043 | 5 186 | 5 329 |
| 15 | 5 400 | 5 554 | 5 708 |
| 16 | 5 757 | 5 922 | 6 087 |
| 17 | 6 114 | 6 290 | 6 466 |
| 18 | 6 471 | 6 658 | 6 845 |
| 19 | 6 828 | 7 026 | 7 224 |
| 20 | 7 185 | 7 394 | 7 603 |
| 21 | 7 542 | 7 762 | 7 982 |
| 22 | 7 899 | 8 130 | 8 361 |
| 23 | 8 256 | 8 498 | 8 740 |
| 24 | 8 613 | 8 866 | 9 119 |
| 25 | 8 970 | 9 234 | 9 498 |
| 26 | 9 327 | 9 602 | 9 877 |
| 27 | 9 684 | 9 970 | 10 256 |
| 28 | 10 041 | 10 338 | 10 635 |
| 29 | 10 398 | 10 706 | 11 014 |
| 30 | 10 755 | 11 074 | 11 393 |
| 31 | 11 112 | 11 442 | 11 772 |
| 32 | 11 469 | 11 810 | 12 151 |
| 33 | 11 826 | 12 178 | 12 530 |
| 34 | 12 183 | 12 546 | 12 909 |
| 35 | 12 540 | 12 914 | 13 288 |
| 36 | 12 897 | 13 282 | 13 667 |
| 37 | 13 254 | 13 650 | 14 046 |
| 38 | 13 611 | 14 018 | 14 425 |
| 39 | 13 968 | 14 386 | 14 804 |
| 40 | 14 325 | 14 754 | 15 183 |



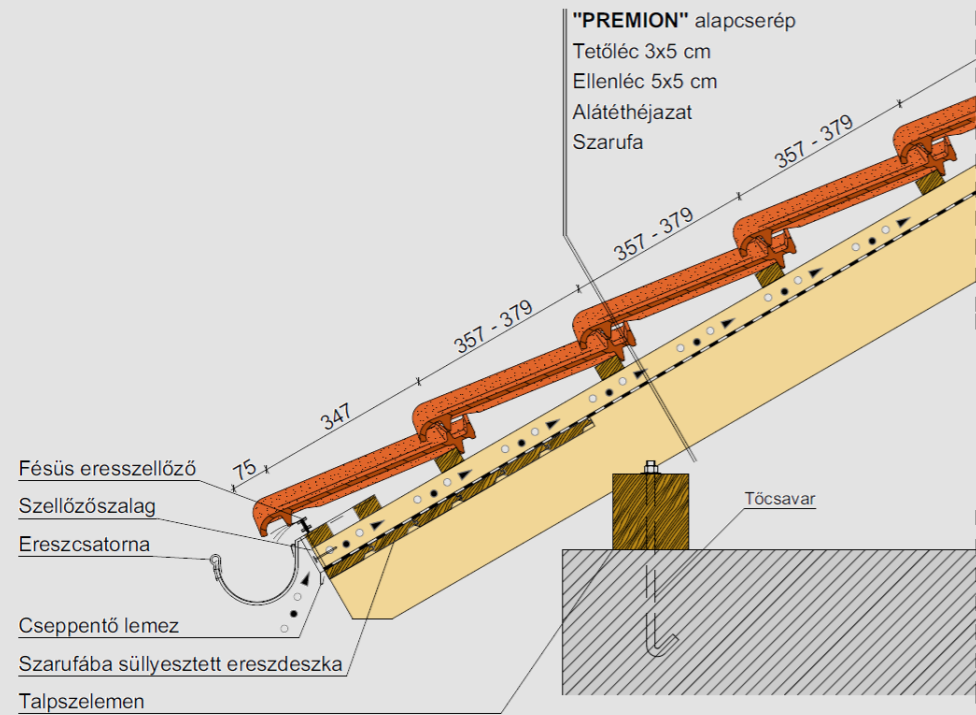
Fedési szélesség oromdeszktól-oromdeszkáig

| | 0 | 1/2 | 1 | 1 1/2 | 2 | 2 1/2 | 3 | 3 1/2 | 4 | 4 1/2 |
|-----|--------|--------|--------|--------|--------|--------|--------|--------|--------|--------|
| 0 | - | 163 | 224 | 387 | 416 | 579 | 640 | 803 | 864 | 1 027 |
| 10 | 2 208 | 2 371 | 2 432 | 2 595 | 2 656 | 2 819 | 2 880 | 3 043 | 3 104 | 3 267 |
| 20 | 4 448 | 4 611 | 4 672 | 4 835 | 4 896 | 5 059 | 5 120 | 5 283 | 5 344 | 5 507 |
| 30 | 6 688 | 6 851 | 6 912 | 7 075 | 7 136 | 7 299 | 7 360 | 7 523 | 7 584 | 7 747 |
| 40 | 8 928 | 9 091 | 9 152 | 9 315 | 9 376 | 9 539 | 9 600 | 9 763 | 9 824 | 9 987 |
| 50 | 11 168 | 11 331 | 11 392 | 11 555 | 11 616 | 11 779 | 11 840 | 12 003 | 12 064 | 12 227 |
| 60 | 13 408 | 13 571 | 13 632 | 13 795 | 13 856 | 14 019 | 14 080 | 14 243 | 14 304 | 14 467 |
| 70 | 15 648 | 15 811 | 15 872 | 16 035 | 16 096 | 16 259 | 16 320 | 16 483 | 16 544 | 16 707 |
| 80 | 17 888 | 18 051 | 18 112 | 18 275 | 18 336 | 18 499 | 18 560 | 18 723 | 18 784 | 18 947 |
| 90 | 20 128 | 20 291 | 20 352 | 20 515 | 20 576 | 20 739 | 20 800 | 20 963 | 21 024 | 21 187 |
| 100 | 22 368 | 22 531 | 22 592 | 22 755 | 22 816 | 22 979 | 23 040 | 23 203 | 23 264 | 23 427 |

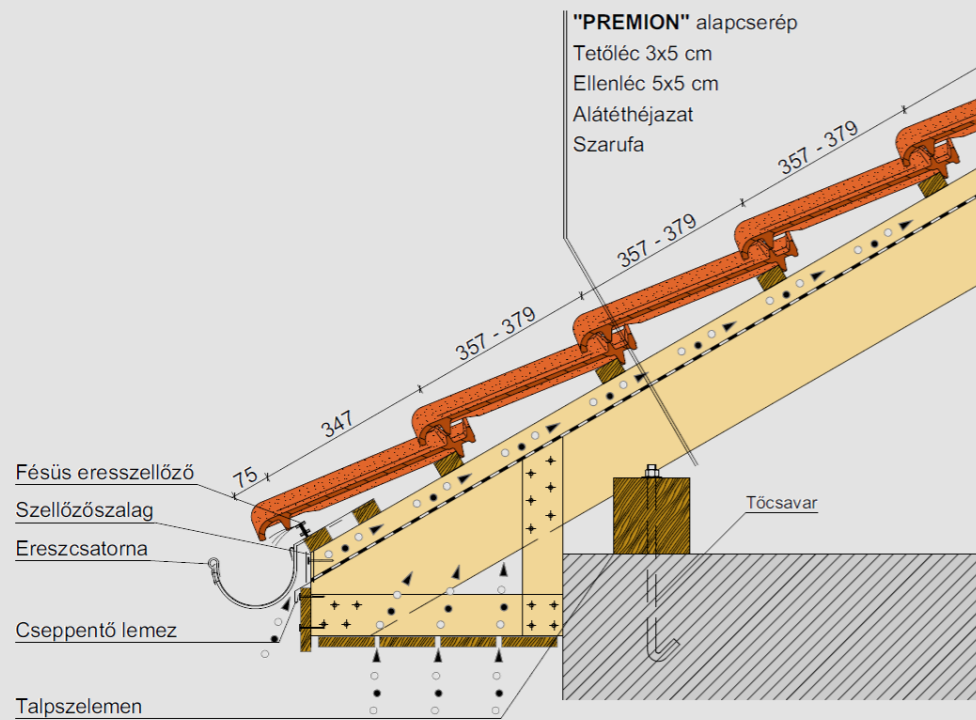
Fedési szélesség oromdeszktól-oromdeszkáig

| | 5 | 5 1/2 | 6 | 6 1/2 | 7 | 7 1/2 | 8 | 8 1/2 | 9 | 9 1/2 |
|-----|--------|--------|--------|--------|--------|--------|--------|--------|--------|--------|
| 0 | 1 088 | 1 251 | 1 312 | 1 475 | 1 536 | 1 699 | 1 760 | 1 923 | 1 984 | 2 147 |
| 10 | 3 328 | 3 491 | 3 552 | 3 715 | 3 776 | 3 939 | 4 000 | 4 163 | 4 224 | 4 387 |
| 20 | 5 568 | 5 731 | 5 792 | 5 955 | 6 016 | 6 179 | 6 240 | 6 403 | 6 464 | 6 627 |
| 30 | 7 808 | 7 971 | 8 032 | 8 195 | 8 256 | 8 419 | 8 480 | 8 643 | 8 704 | 8 867 |
| 40 | 10 048 | 10 211 | 10 272 | 10 435 | 10 496 | 10 659 | 10 720 | 10 883 | 10 944 | 11 107 |
| 50 | 12 288 | 12 451 | 12 512 | 12 675 | 12 736 | 12 899 | 12 960 | 13 123 | 13 184 | 13 347 |
| 60 | 14 528 | 14 691 | 14 752 | 14 915 | 14 976 | 15 139 | 15 200 | 15 363 | 15 424 | 15 587 |
| 70 | 16 768 | 16 931 | 16 992 | 17 155 | 17 216 | 17 379 | 17 440 | 17 603 | 17 664 | 17 827 |
| 80 | 19 008 | 19 171 | 19 232 | 19 395 | 19 456 | 19 619 | 19 680 | 19 843 | 19 904 | 20 067 |
| 90 | 21 248 | 21 411 | 21 472 | 21 635 | 21 696 | 21 859 | 21 920 | 22 083 | 22 144 | 22 307 |
| 100 | 23 488 | 23 651 | 23 712 | 23 875 | 23 936 | 24 099 | 24 160 | 24 323 | 24 384 | 24 547 |

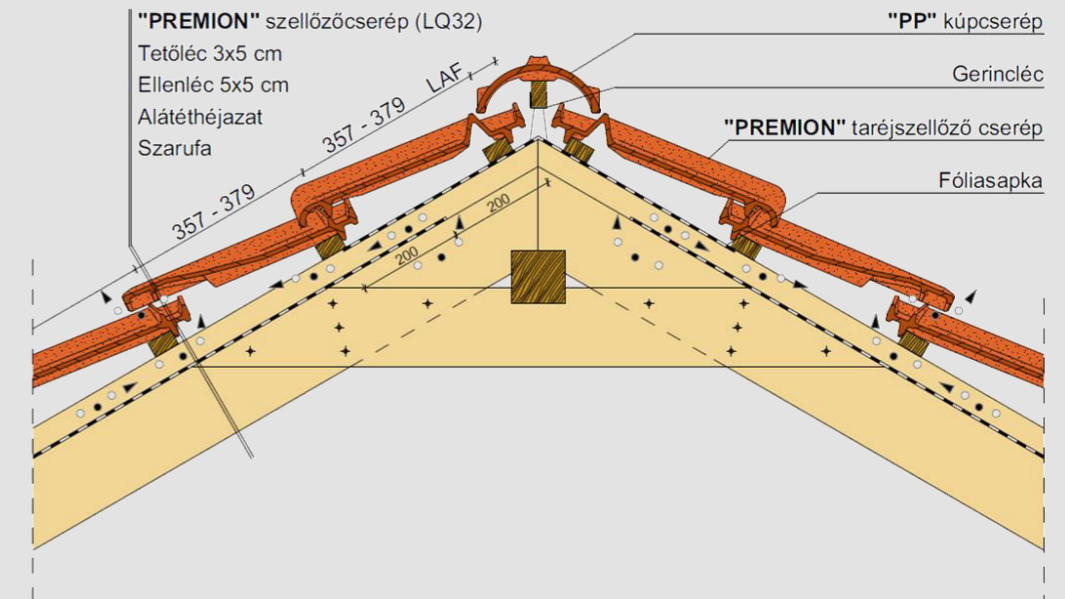
A szerkezeti szélesség számításánál 1 cm hézagot vettünk figyelembe a szegélycserepek oldallapja és az oromdeszka között!



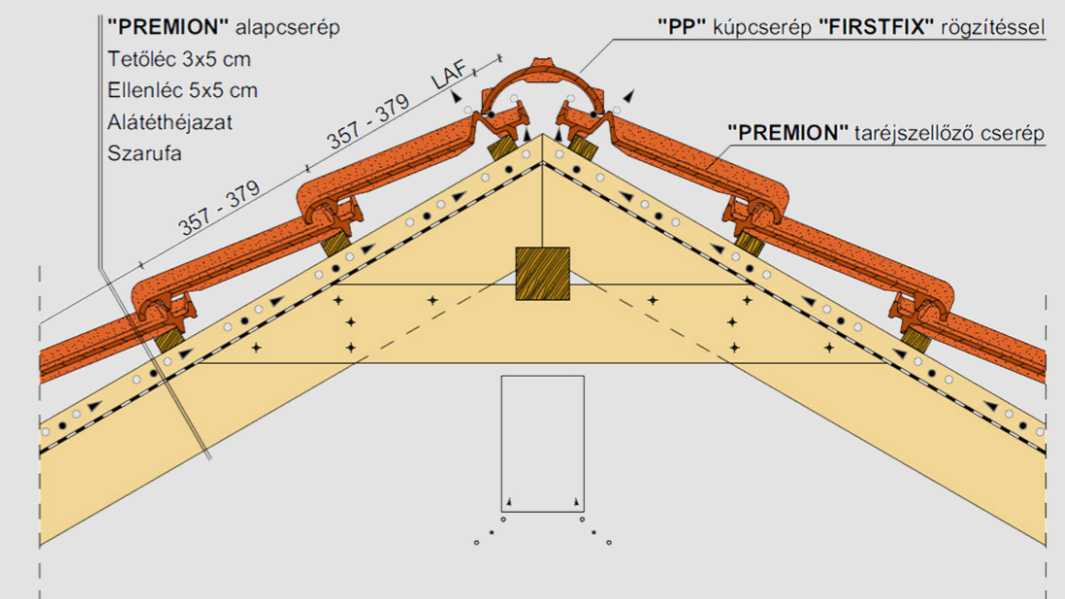
Ereszkialakítás



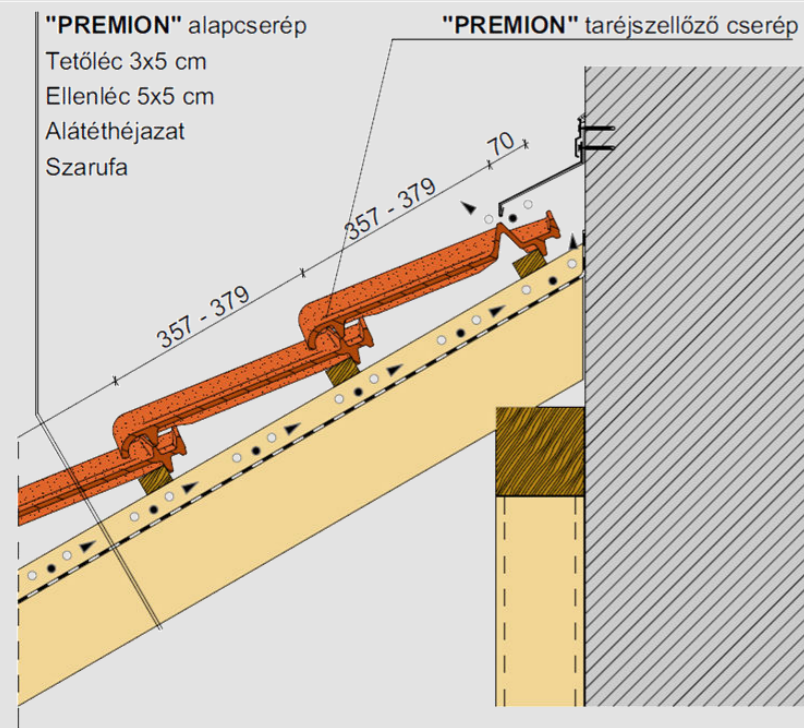
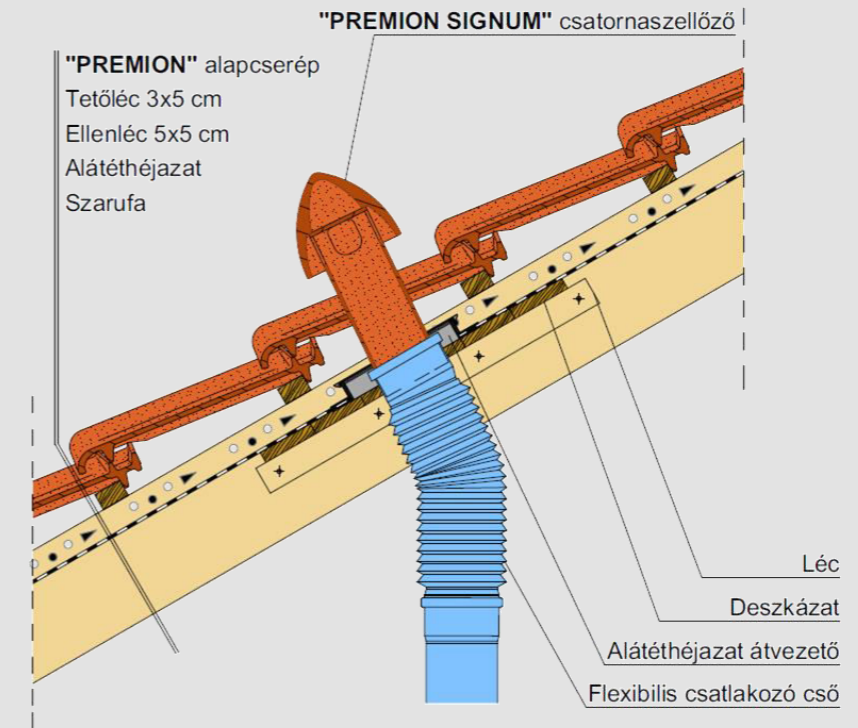
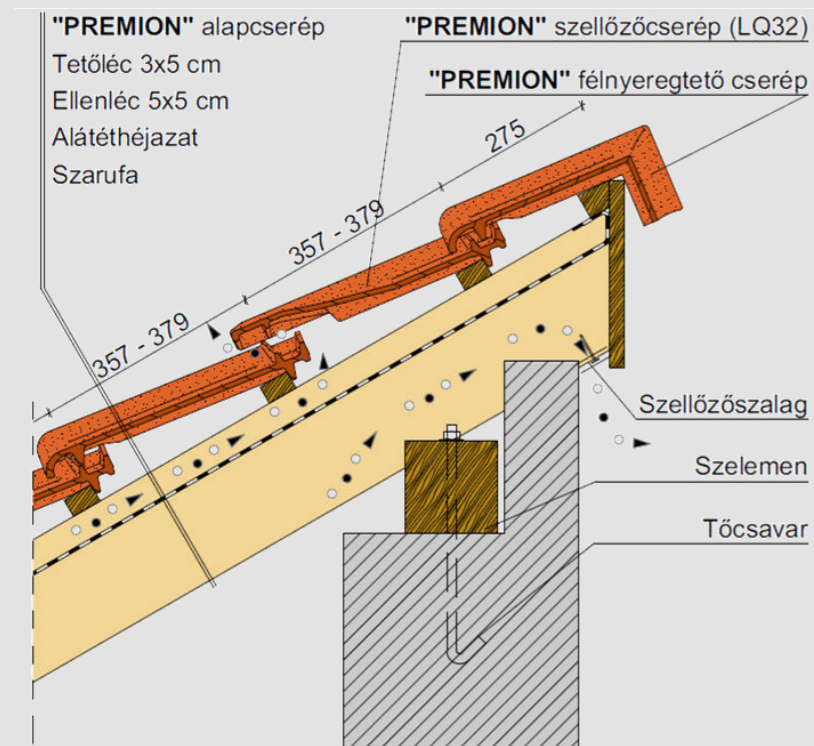
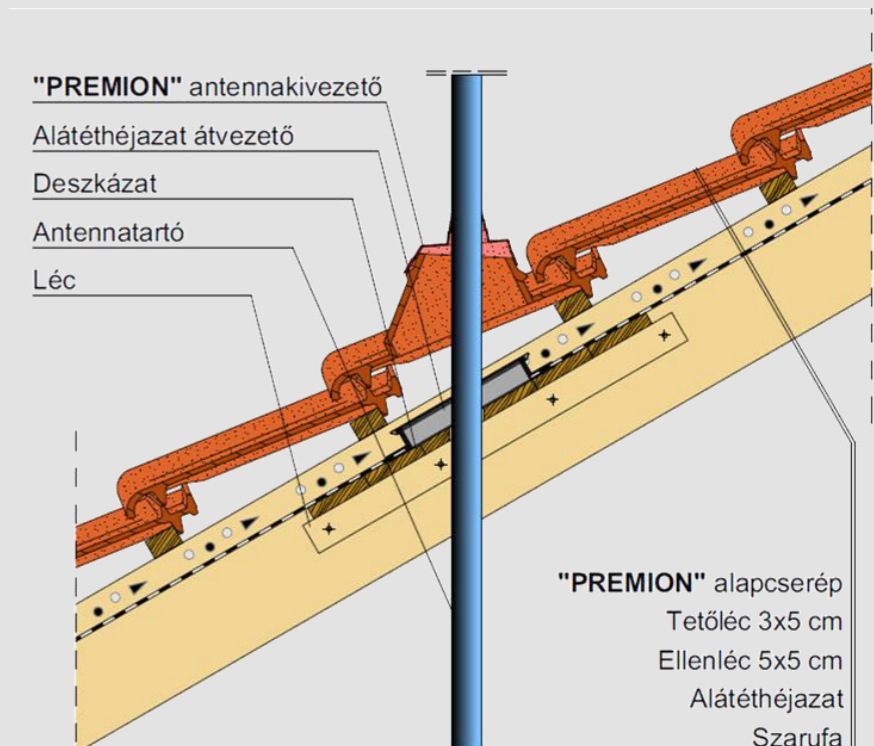
Dobozolt ereszkialakítás



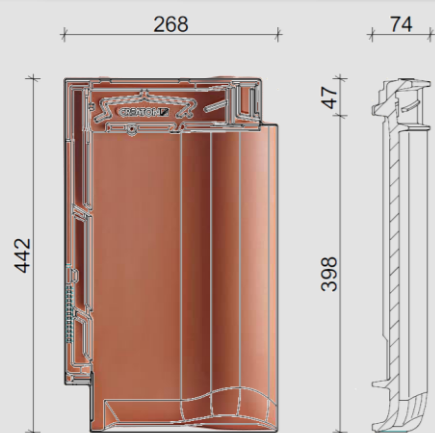
Gerinckialakítás, szellőzőcseréppel



Gerinckialakítás, taréjszellőző cseréppel


Falszegély kialakítás

Kerámia csatornaszellőző átvezetés

Félnyeregvető gerinc, félnyeregvető cseréppel

Kerámia antenna átvezetés

MZ3®



Termék adatok

| | | |
|-------|------------|---------------|
| Méret | szélesség: | 268 mm |
| | hosszúság: | 442 mm |
| | magasság: | 74 mm |
| | vastagság: | 11 mm |

| | | |
|------------|---------|---------------|
| Csomagolás | Súly: | 3,6 kg |
| | köteg: | 5 db |
| | raklap: | 240 db |

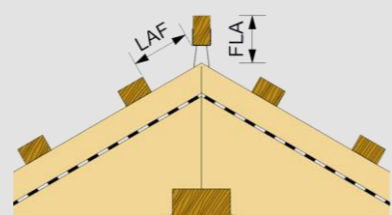
Előírt hajlásszög: **22°**

Fedési mód



Tetőfedés műszaki adatai

| | minimum | átlag | maximum |
|------------------|------------------------------|------------------------------|------------------------------|
| Léctávolság | 334 mm | 345 mm | 360 mm |
| Fedési szélesség | 216 mm | 218 mm | 220 mm |
| Cserépszükséglet | 13,9 db/m² | 13,3 db/m² | 12,6 db/m² |
| Fedés típusa | egyszeres fedés | | |
| Fedés tömege | 47,9 kg/m² | | |



LAF: felső lécs távolsága a gerinccsúcstól
FLA: gerinccsúcs magassága a gerinccsúcstól

„PMZ” kúpcserép és 30x50 tetőléc

| Hajlásszög | 10° | 15° | 20° | 25° | 30° | 35° | 40° | 45° | 50° | 55° | 60° |
|------------|-----|-----|-----|-----|-----|-----|-----|-----|-----|-----|-----|
| LAF [mm] | 65 | 60 | 55 | 50 | 45 | 40 | 35 | 25 | 15 | 10 | ✗ |
| FLA [mm] | 125 | 120 | 115 | 105 | 100 | 95 | 95 | 90 | 90 | 85 | ✗ |

„PMZ” kúpcserép és 40x60 tetőléc

| Hajlásszög | 10° | 15° | 20° | 25° | 30° | 35° | 40° | 45° | 50° | 55° | 60° |
|------------|-----|-----|-----|-----|-----|-----|-----|-----|-----|-----|-----|
| LAF [mm] | 65 | 60 | 55 | 45 | 40 | 35 | 30 | 15 | 5 | ✗ | ✗ |
| FLA [mm] | 135 | 130 | 125 | 115 | 110 | 105 | 105 | 100 | 100 | ✗ | ✗ |

„PMZ” kúpcserép és 40x60 tetőléc

| Hajlásszög | 10° | 15° | 20° | 25° | 30° | 35° | 40° | 45° | 50° | 55° | 60° |
|------------|-----|-----|-----|-----|-----|-----|-----|-----|-----|-----|-----|
| LAF [mm] | 60 | 55 | 50 | 40 | 35 | 25 | 20 | 5 | ✗ | ✗ | ✗ |
| FLA [mm] | 145 | 140 | 135 | 125 | 120 | 120 | 120 | 115 | ✗ | ✗ | ✗ |

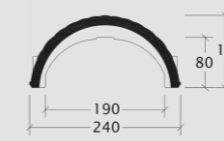
Alátét héjazat szerinti csoportosítás

| | | |
|-------------------------------|-----------|-------|
| Szabadon fekvő alátét héjazat | „UNO” | ≥ 16° |
| Szélzáró alátét héjazat | „DUO” | ≥ 14° |
| Víz záró alátét héjazat | „TRIO” | ≥ 12° |
| Vízhatlan alátét héjazat | „QUATTRO” | ≥ 10° |

Ajánlott tetőléc keresztmetszet

| Szarufa tengelytáv | Tetőléc méret |
|--------------------|---------------|
| ≤ 800 mm | 30 x 50 mm |
| 810 – 900 mm | 30 x 50 mm |
| 910 – 1000 mm | 40 x 60 mm |

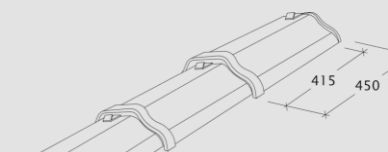
„PMZ” kúpcserép 2,6 db/m



„PR” kúpcserép 2,5 db/m



Funkciók z.k.



„PMZ” kezdőkúp



„PMZ” kezdőkúp, kagylóformájú



3 tengelyű elosztókúp



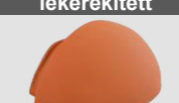
„PR” kezdőkúp



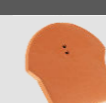
„PR” kezdőkúp, kagylóformájú



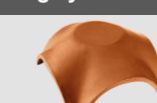
„PMZ” kezdőkúp, lekerekített



„PMZ” zárókorong



4 tengelyű elosztókúp



„PR” zárókorong



Kerámia kiegészítők

| Kerámia kiegészítők | Méret | Menny. |
|------------------------------------|---------|-----------------|
| Szegélycserép – bal | 315x442 | 2,9 db/m |
| Szegélycserép – jobb | 268x442 | 2,9 db/m |
| Kettőshullámú cserép | 315x442 | 2,9 db/m |
| Szellőzőcserép LQ 22 | 268x442 | előírás szerint |
| Taréjszellőző cserép | 268x442 | 4,6 db/m |
| Taréjszellőző szegélycserép – bal | 315x442 | igény szerint |
| Taréjszellőző szegélycserép – jobb | 323x442 | igény szerint |
| Kettőshullámú taréjszellőző cserép | 315x442 | igény szerint |

Kerámia kiegészítők

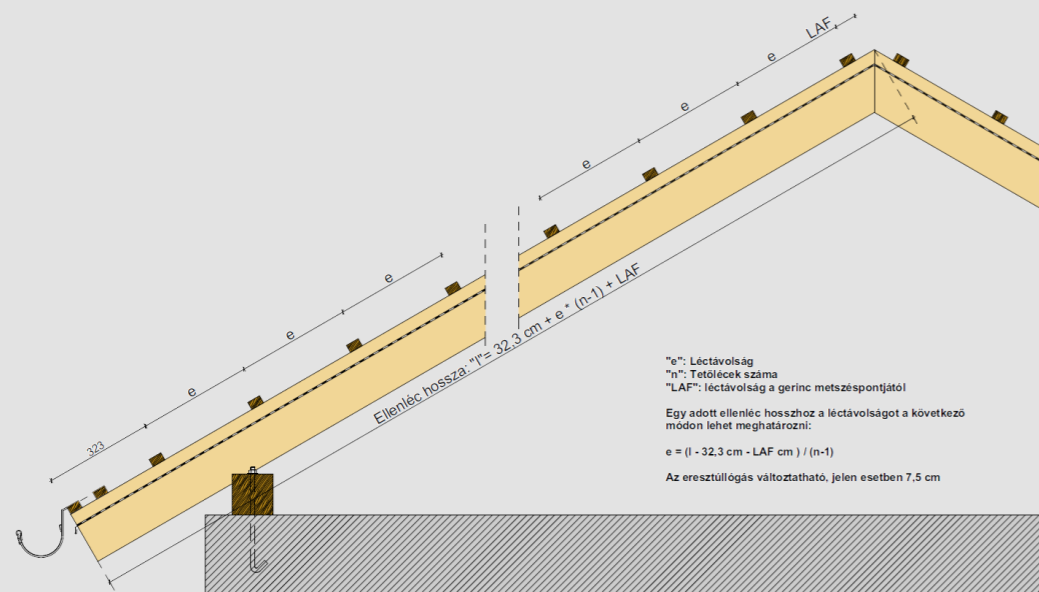
| Kerámia kiegészítők | Méret | Menny. |
|--------------------------------------|----------|---------------|
| Félnyeregterelő cserép | 268x347- | 4,6 db/m |
| Félnyeregterelő szegélycserép - bal | 315x347 | igény szerint |
| Félnyeregterelő szegélycserép – jobb | 268x347- | igény szerint |
| Manzárd cserép | - | 4,6 db/m |
| Manzárd szegélycserép – bal/job | - | igény szerint |

Kerámia tetőátvezetők

| Kerámia tetőátvezetők | Csomag tartalma | Átvezetés típusa |
|--|------------------------------------|--|
| Kerámia csatornaszellőző 110 mm „A” típusú lecsavarható fedéllel | átvezető cserép, fólia csatlakozó | ejtőcső kiszellőztetése, helyiség szellőző, konyhai szellőző |
| Kerámia csatornaszellőző 125 mm „A” típusú lecsavarható fedéllel | átvezető cserép, fólia csatlakozó | ejtőcső kiszellőztetése, helyiség szellőző, konyhai szellőző |
| Kerámia csatornaszellőző 150 mm | átvezető cserép, fólia csatlakozó | helyiség szellőző, konyhai szellőző |
| Kerámia csatornaszellőző 200 mm | átvezető cserép, fólia csatlakozó, | helyiség szellőző, konyhai szellőző |
| Antenna átvezető Ø60 mm | átvezető cserép, fólia csatlakozó, | antenna, telekommunikációs kábelcső |
| Szolár cső átvezető Ø 70 mm | átvezető cserép, fólia csatlakozó, | szolár cső, fotovoltaikus kábelek |
| Gázkémény átvezető Ø 110 mm és Ø 125 mm | átvezető cserép, fólia csatlakozó, | kondenzációs gázkazánok |

Rögzítő elemek

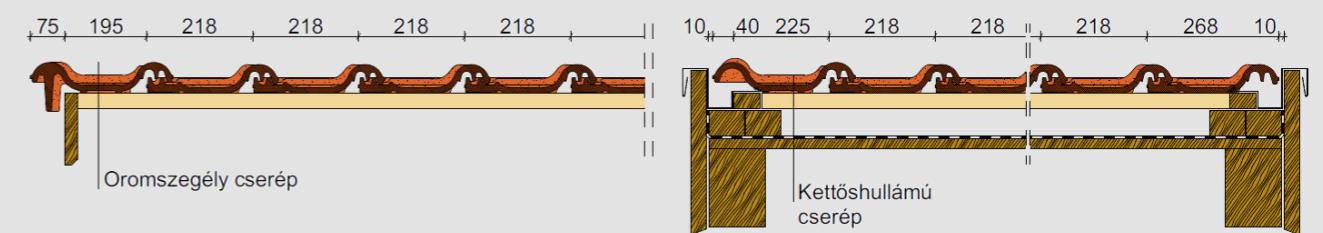
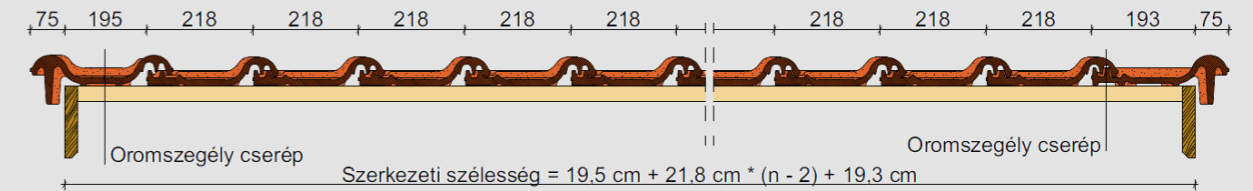
| Megnevezés | Alapanyag | Felhasználási terület |
|---|-------------------|--|
| Beakasztós viharkapocs 30x50 mm tetőléc | cink-alumínium | Vihar elleni rögzítés a peremzónákban és bizonyos esetekben általános tetőfelületeken. |
| Beakasztós viharkapocs 40x50 mm tetőléc | cink-alumínium | |
| Beakasztós viharkapocs 40x60 mm tetőléc | cink-alumínium | |
| Beütős viharkapocs | cink-alumínium | Leesés elleni rögzítés szegélyek mentén és bizonyos esetekben általános tetőfelületeken. |
| Rögzítő csavar EPDM tömítőgallérral, 50 mm hossz. | rozsdamentes acél | |
| Kapocs huzallal, 10-13 mm | rozsdamentes acél | Vágott cserepek rögzítése élek és vápák mentén |
| Univerzális viharkapocs | cink-alumínium | Ereszcsori cserepek és félnyeregterelő cserepek vihar elleni rögzítéséhez |



Szarufák léckiosztása "MZ3" sajtoló kerámia cserépfedéshez

Műszaki adatok: 7,5 cm-es eresztűllógással és 30°-os tetőhajlásszöggel számolva
"PMZ" kúpcseréppel és 30x50 mm-es tetőléccel, LAF = 45 mm

| Tetőlécek száma (n) | min. léctávolság (e) | átl. léctávolság (e) | max. léctávolság (e) |
|---------------------|----------------------|----------------------|----------------------|
| | 334 mm | 345 mm | 360 mm |
| 10 | 3 374 | 3 473 | 3 608 |
| 11 | 3 708 | 3 818 | 3 968 |
| 12 | 4 042 | 4 163 | 4 328 |
| 13 | 4 376 | 4 508 | 4 688 |
| 14 | 4 710 | 4 853 | 5 048 |
| 15 | 5 044 | 5 198 | 5 408 |
| 16 | 5 378 | 5 543 | 5 768 |
| 17 | 5 712 | 5 888 | 6 128 |
| 18 | 6 046 | 6 233 | 6 488 |
| 19 | 6 380 | 6 578 | 6 848 |
| 20 | 6 714 | 6 923 | 7 208 |
| 21 | 7 048 | 7 268 | 7 568 |
| 22 | 7 382 | 7 613 | 7 928 |
| 23 | 7 716 | 7 958 | 8 288 |
| 24 | 8 050 | 8 303 | 8 648 |
| 25 | 8 384 | 8 648 | 9 008 |
| 26 | 8 718 | 8 993 | 9 368 |
| 27 | 9 052 | 9 338 | 9 728 |
| 28 | 9 386 | 9 683 | 10 088 |
| 29 | 9 720 | 10 028 | 10 448 |
| 30 | 10 054 | 10 373 | 10 808 |
| 31 | 10 388 | 10 718 | 11 168 |
| 32 | 10 722 | 11 063 | 11 528 |
| 33 | 11 056 | 11 408 | 11 888 |
| 34 | 11 390 | 11 753 | 12 248 |
| 35 | 11 724 | 12 098 | 12 608 |
| 36 | 12 058 | 12 443 | 12 968 |
| 37 | 12 392 | 12 788 | 13 328 |
| 38 | 12 726 | 13 133 | 13 688 |
| 39 | 13 060 | 13 478 | 14 048 |
| 40 | 13 394 | 13 823 | 14 408 |



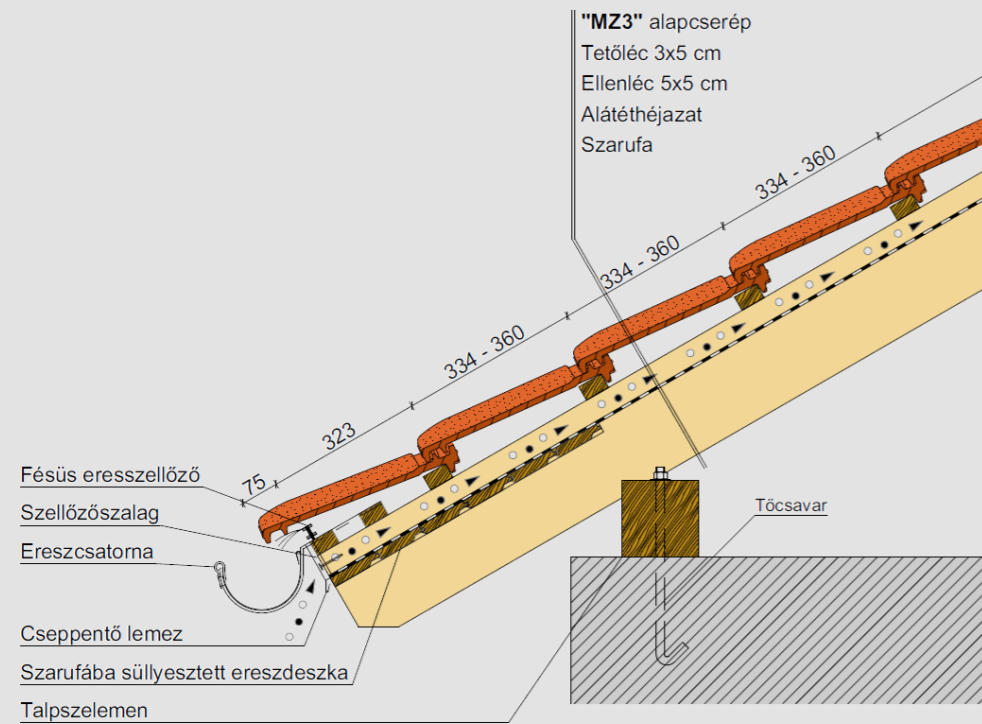
Fedési szélesség oromdeszktól-oromdeszkiáig

| | 0 | 1/2 | 1 | 1 1/2 | 2 | 2 1/2 | 3 | 3 1/2 | 4 | 4 1/2 |
|-----|--------|-----|--------|-------|--------|-------|--------|-------|--------|-------|
| 0 | - | 0 | 218 | - | 408 | - | 626 | - | 844 | - |
| 10 | 2 152 | - | 2 370 | - | 2 588 | - | 2 806 | - | 3 024 | - |
| 20 | 4 332 | - | 4 550 | - | 4 768 | - | 4 986 | - | 5 204 | - |
| 30 | 6 512 | - | 6 730 | - | 6 948 | - | 7 166 | - | 7 384 | - |
| 40 | 8 692 | - | 8 910 | - | 9 128 | - | 9 346 | - | 9 564 | - |
| 50 | 10 872 | - | 11 090 | - | 11 308 | - | 11 526 | - | 11 744 | - |
| 60 | 13 052 | - | 13 270 | - | 13 488 | - | 13 706 | - | 13 924 | - |
| 70 | 15 232 | - | 15 450 | - | 15 668 | - | 15 886 | - | 16 104 | - |
| 80 | 17 412 | - | 17 630 | - | 17 848 | - | 18 066 | - | 18 284 | - |
| 90 | 19 592 | - | 19 810 | - | 20 028 | - | 20 246 | - | 20 464 | - |
| 100 | 21 772 | - | 21 990 | - | 22 208 | - | 22 426 | - | 22 644 | - |

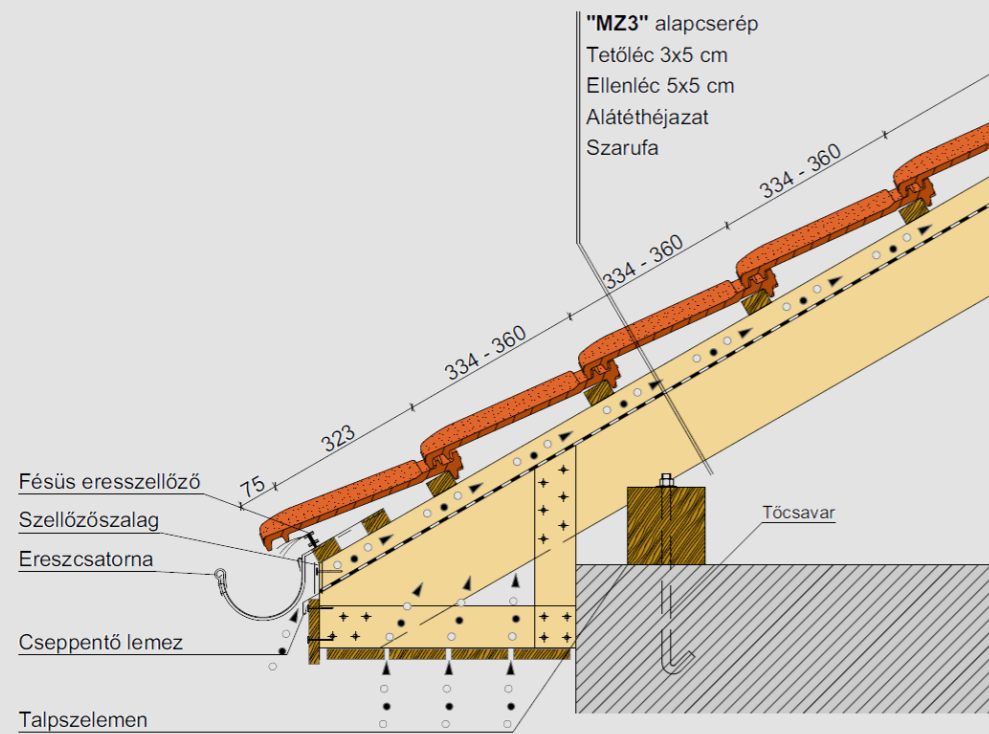
Fedési szélesség oromdeszktól-oromdeszkiáig

| | 5 | 5 1/2 | 6 | 6 1/2 | 7 | 7 1/2 | 8 | 8 1/2 | 9 | 9 1/2 |
|-----|--------|-------|--------|-------|--------|-------|--------|-------|--------|-------|
| 0 | 1 062 | - | 1 280 | - | 1 498 | - | 1 716 | - | 1 934 | - |
| 10 | 3 242 | - | 3 460 | - | 3 678 | - | 3 896 | - | 4 114 | - |
| 20 | 5 422 | - | 5 640 | - | 5 858 | - | 6 076 | - | 6 294 | - |
| 30 | 7 602 | - | 7 820 | - | 8 038 | - | 8 256 | - | 8 474 | - |
| 40 | 9 782 | - | 10 000 | - | 10 218 | - | 10 436 | - | 10 654 | - |
| 50 | 11 962 | - | 12 180 | - | 12 398 | - | 12 616 | - | 12 834 | - |
| 60 | 14 142 | - | 14 360 | - | 14 578 | - | 14 796 | - | 15 014 | - |
| 70 | 16 322 | - | 16 540 | - | 16 758 | - | 16 976 | - | 17 194 | - |
| 80 | 18 502 | - | 18 720 | - | 18 938 | - | 19 156 | - | 19 374 | - |
| 90 | 20 682 | - | 20 900 | - | 21 118 | - | 21 336 | - | 21 554 | - |
| 100 | 22 862 | - | 23 080 | - | 23 298 | - | 23 516 | - | 23 734 | - |

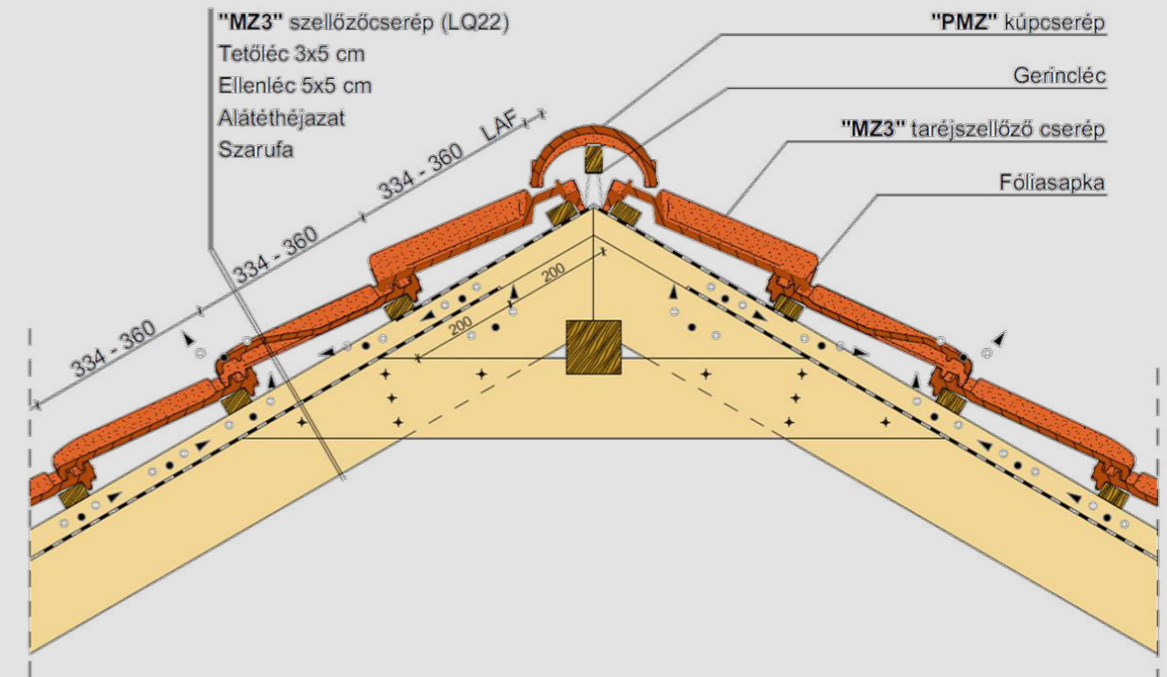
A szerkezeti szélesség számításánál 1 cm hézagot vettünk figyelembe a szegélycserepek oldallapja és az oromdeszka között!



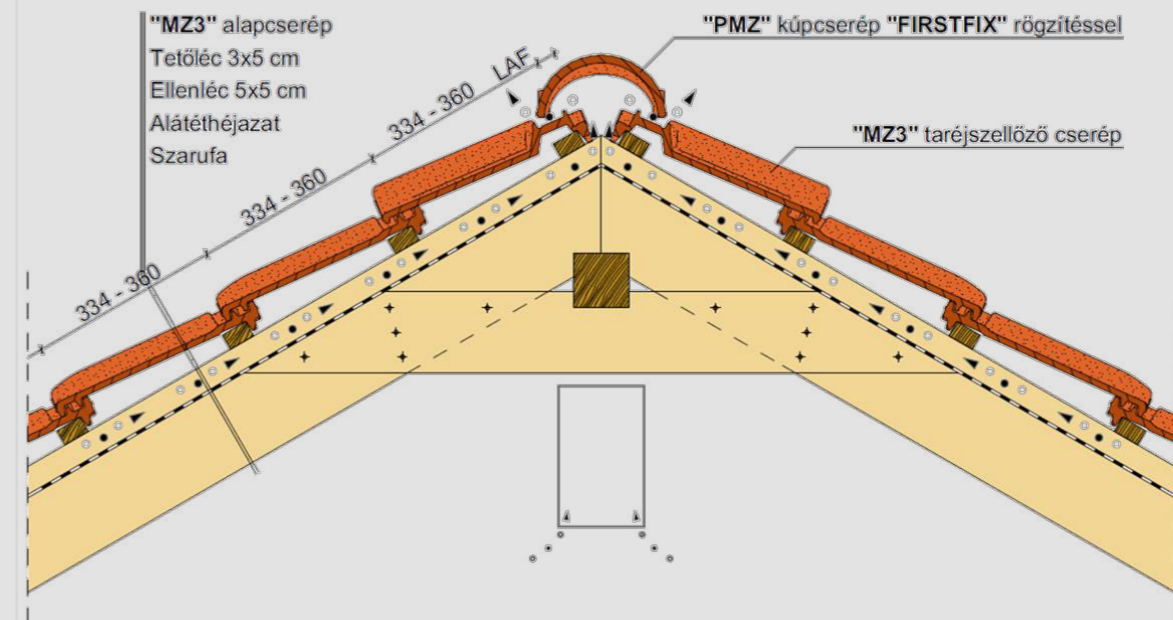
Ereszkialakítás



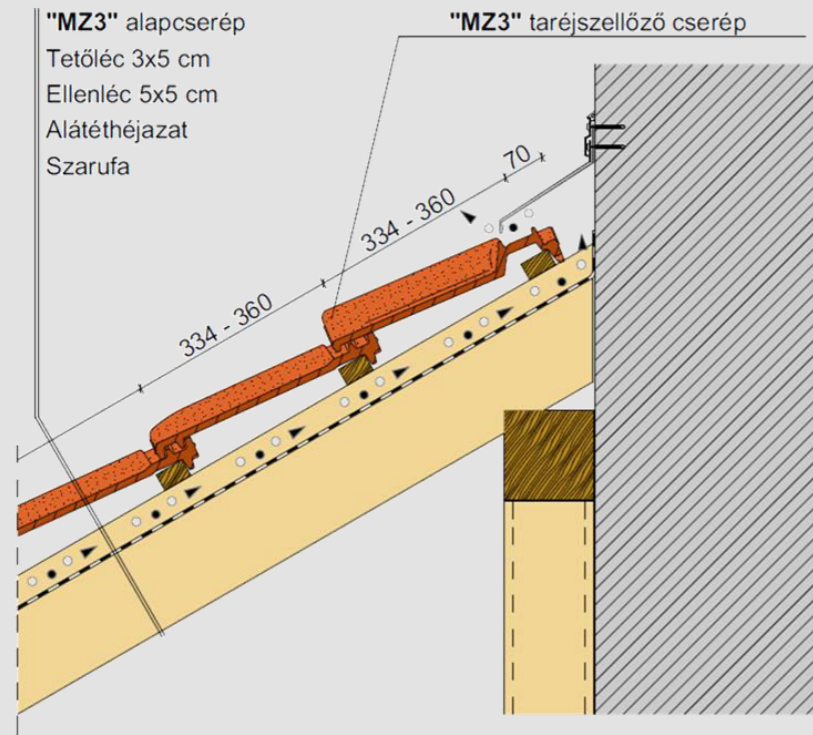
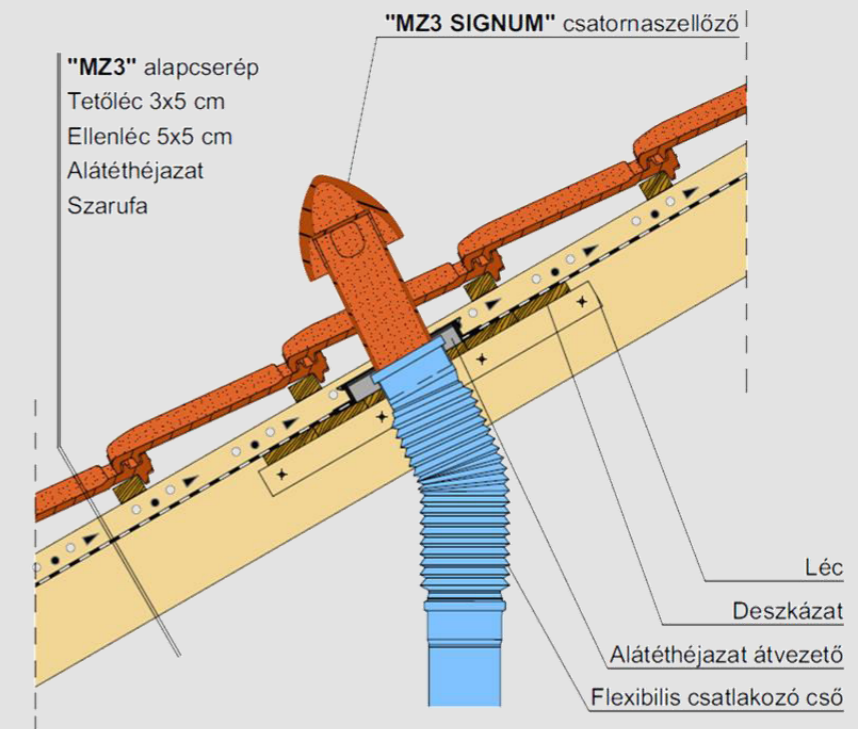
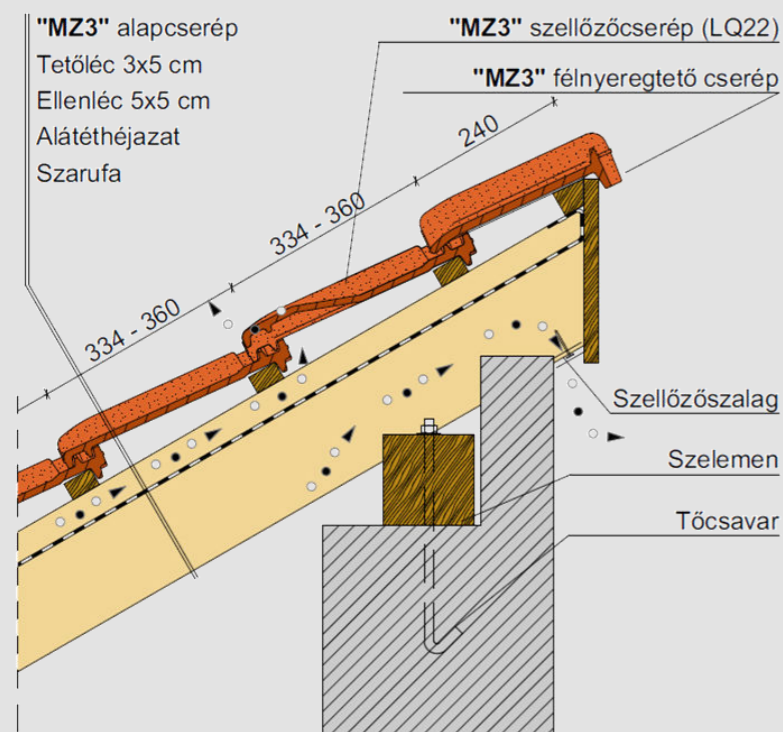
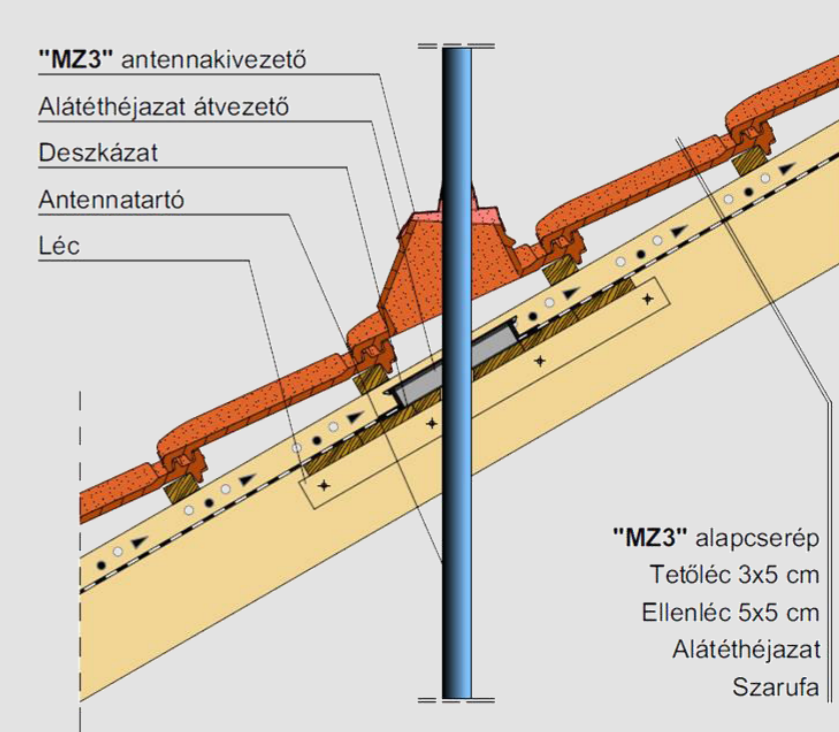
Dobozolt ereszkialakítás



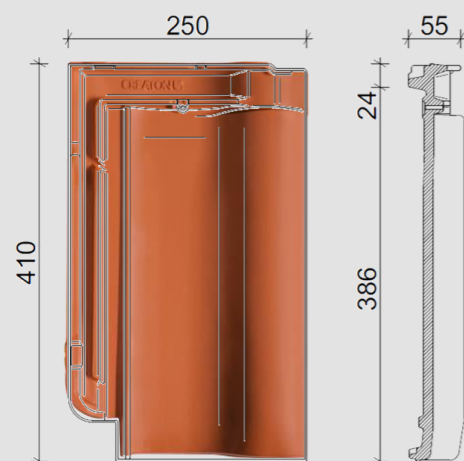
Gerinckialakítás, szellőzőcseréppel



Gerinckialakítás, taréjszellőző cseréppel


Falszegély kialakítás

Kerámia csatornaszellőző átvezetés

Félnyeregvető gerinc, félnyeregvető cseréppel

Kerámia antenna átvezetés

HARMONIE®



Termék adatok

| | | |
|------------|------------|--------|
| Méret | szélesség: | 250 mm |
| | hosszúság: | 410 mm |
| | magasság: | 55 mm |
| | vastagság: | 10 mm |
| Csomagolás | Súly: | 3,1 kg |
| | köteg: | 5 db |
| | raklap: | 280 db |

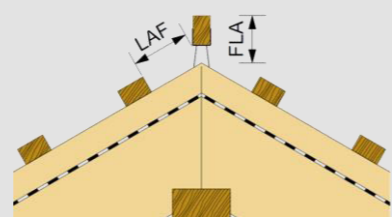
Előírt hajlásszög: 22°

Fedési mód



Tetőfedés műszaki adatai

| | minimum | átlag | maximum |
|------------------|------------------------|------------------------|------------------------|
| Léctávolság | 328 mm | 340 mm | 352 mm |
| Fedési szélesség | 197 mm | 199 mm | 201 mm |
| Cserépszükséglet | 15,6 db/m ² | 14,9 db/m ² | 14,2 db/m ² |
| Fedés típusa | egyszeres fedés | | |
| Fedés tömege | 46,2 kg/m ² | | |



LAF: felső lécs távolsága a gerinccsúcstól
FLA: gerinccsúcs magassága a gerinccsúcstól

PZ kúpcserép és 30x50 tetőléc

| Hajlásszög | 10° | 15° | 20° | 25° | 30° | 35° | 40° | 45° | 50° | 55° | 60° |
|------------|-----|-----|-----|-----|-----|-----|-----|-----|-----|-----|-----|
| LAF [mm] | 60 | 60 | 55 | 50 | 45 | 40 | 35 | 30 | 30 | 25 | 25 |
| FLA [mm] | 100 | 100 | 95 | 90 | 85 | 80 | 70 | 70 | 60 | 55 | 50 |

PZ kúpcserép és 40x60 tetőléc

| | | | | | | | | | | | |
|----------|-----|-----|-----|-----|----|----|----|----|----|----|----|
| LAF [mm] | 60 | 60 | 55 | 45 | 40 | 35 | 30 | 20 | 15 | 10 | 10 |
| FLA [mm] | 110 | 110 | 105 | 100 | 95 | 90 | 80 | 80 | 70 | 65 | 60 |

PZ kúpcserép és 50x50 tetőléc

| | | | | | | | | | | | |
|----------|-----|-----|-----|-----|-----|-----|----|----|----|---|---|
| LAF [mm] | 55 | 55 | 50 | 40 | 35 | 25 | 20 | 10 | 5 | ✗ | ✗ |
| FLA [mm] | 120 | 120 | 115 | 110 | 105 | 105 | 95 | 95 | 90 | ✗ | ✗ |

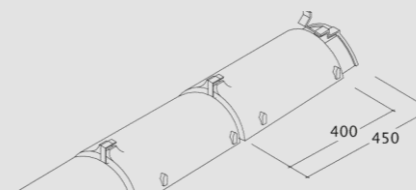
Alátét héjazat szerinti csoportosítás

| | | |
|-------------------------------|-----------|-------|
| Szabadon fekvő alátét héjazat | “UNO” | ≥ 16° |
| Szélzáró alátét héjazat | “DUO” | ≥ 14° |
| Vízzáró alátét héjazat | “TRIO” | ≥ 12° |
| Vízhatlan alátét héjazat | “QUATTRO” | ≥ 10° |

Ajánlott tetőléc keresztmetszet

| Szarufa tengelytáv | Tetőléc méret |
|--------------------|---------------|
| ≤ 800 mm | 30 x 50 mm |
| 810 – 900 mm | 30 x 50 mm |
| 910 – 1000 mm | 40 x 60 mm |

“PZ” kúpcserép 2,5 db/m



Lekerekített kezdőkúp Zárókorong Funkciós z.k. 3 tengelyű elosztókúp



Kezdőkúp

Kagyló formájú kezdőkúp

4 tengelyű elosztókúp



Kerámia kiegészítők

| Kerámia kiegészítők | Méret | Menny. |
|-----------------------------------|---------|-----------------|
| Félcserép | 150x410 | igény szerint |
| Szegélycserép – bal | 275x410 | 2,9 db/m |
| Szegélycserép – jobb | 250x410 | 2,9 db/m |
| Kettőshullámú cserép | 275x410 | 2,9 db/m |
| Szellőzőcserép LQ 32,5 | 250x410 | előírás szerint |
| Taréjszellőző cserép | 250x410 | 5,1 db/m |
| Taréjszellőző félcserép | 150x410 | igény szerint |
| Taréjszellőző szegélycserép – bal | 275x410 | igény szerint |

Kerámia kiegészítők

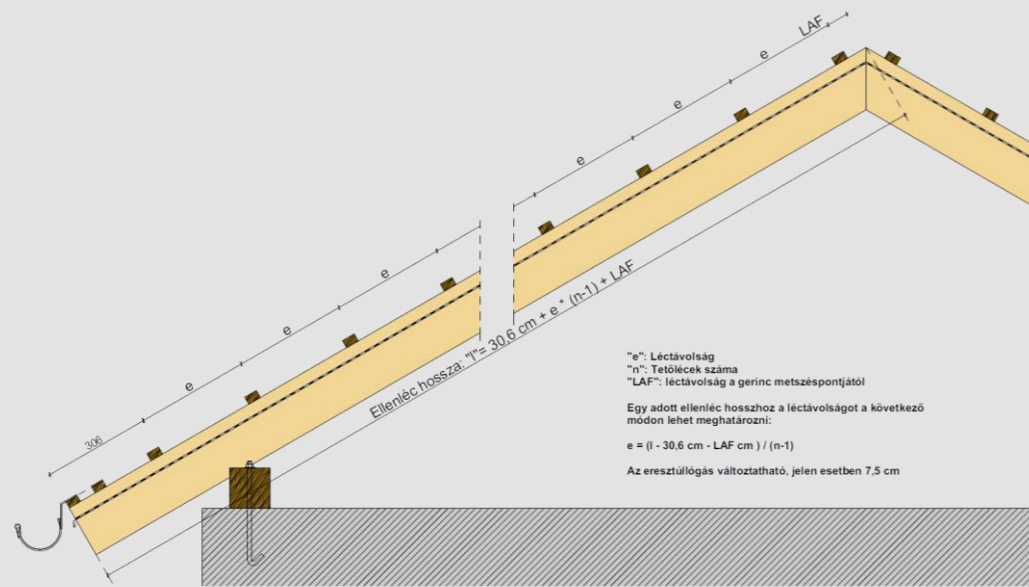
| Kerámia kiegészítők | Méret | Menny. |
|--------------------------------------|---------|---------------|
| Taréjszellőző szegélycserép – jobb | 250x410 | igény szerint |
| Kettőshullámú taréjszellőző cserép | 275x410 | igény szerint |
| Félnyeregterelő cserép | 250x375 | 5,1 db/m |
| Félnyeregterelő félcserép | 150x375 | igény szerint |
| Félnyeregterelő szegélycserép - bal | 275x375 | igény szerint |
| Félnyeregterelő szegélycserép – jobb | 250x375 | igény szerint |
| Manzárd cserép | - | 5,1 db/m |
| Manzárd szegélycserép – bal/job | - | igény szerint |

Kerámia tetőátvezetők

| Kerámia tetőátvezetők | Csomag tartalma | Átvezetés típusa |
|--|------------------------------------|--|
| Kerámia csatornaszellőző 110 mm „A” típusú lecsavarható fedéllel | átvezető cserép, fólia csatlakozó | ejtőcső kiszellőztetése helyiség szellőző konyhai szellőző |
| Kerámia csatornaszellőző 125 mm „A” típusú lecsavarható fedéllel | átvezető cserép, fólia csatlakozó | ejtőcső kiszellőztetése helyiség szellőző konyhai szellőző |
| Kerámia csatornaszellőző 150 mm | átvezető cserép, fólia csatlakozó | helyiség szellőző konyhai szellőző |
| Kerámia csatornaszellőző 200 mm | átvezető cserép, fólia csatlakozó, | helyiség szellőző konyhai szellőző |
| Antenna átvezető Ø60 mm | átvezető cserép, fólia csatlakozó, | antenna, telekommunikációs kábelcső |
| Szolár cső átvezető Ø 70 mm | átvezető cserép, fólia csatlakozó, | szolár cső, fotovoltai kábelek |
| Gázkemény átvezető Ø 110 mm és Ø 125 mm | átvezető cserép, fólia csatlakozó, | kondenzációs gázkazánok |

Rögzítő elemek

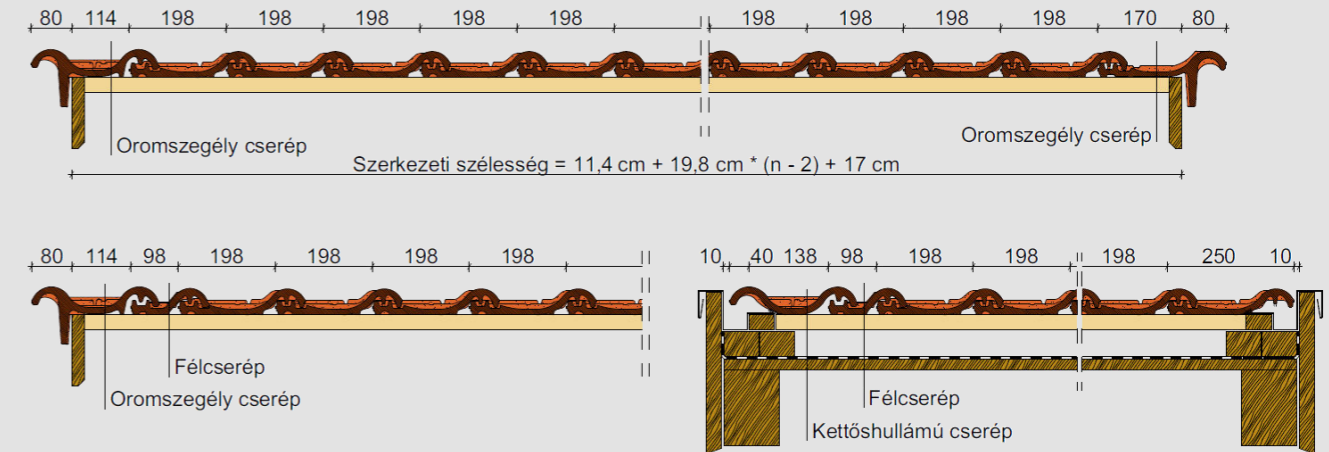
| Megnevezés | Alapanyag | Felhasználási terület |
|---|-------------------|--|
| Beasztós viharkapocs 30x50 mm tetőléc | cink-alumínium | Vihar elleni rögzítés a peremzónákban és bizonyos esetekben általános tetőfelületeken. |
| Beasztós viharkapocs 40x50 mm tetőléc | cink-alumínium | |
| Beasztós viharkapocs 40x60 mm tetőléc | cink-alumínium | |
| Beütős viharkapocs | cink-alumínium | Leesés elleni rögzítés szegélyek mentén és bizonyos esetekben általános tetőfelületeken. |
| Rögzítő csavar EPDM tömítőgallérral, 50 mm hossz. | rozsdamentes acél | |
| Kapocs huzallal, 13-17 mm | rozsdamentes acél | Vágott cserepek rögzítése élek és vápák mentén |
| Univerzális viharkapocs | cink-alumínium | Ereszori cserepek és félnyeregterelő cserepek vihar elleni rögzítéséhez |



Szarufák léckiosztása "HARMONIE" sajtolt kerámia cserépfedéshez

Műszaki adatok: 7,5 cm-es eresztőlőggással és 30°-os tetőhajlásszöggel számolva
"PZ" kúpcseréppel és 30x50 mm-es tetőléccel, LAF = 45 mm

| Tetőlécek száma (n) | min. léctávolság (e) | átl. léctávolság (e) | max. léctávolság (e) |
|---------------------|----------------------|----------------------|----------------------|
| | 328 mm | 340 mm | 352 mm |
| 10 | 3 303 | 3 411 | 3 519 |
| 11 | 3 631 | 3 751 | 3 871 |
| 12 | 3 959 | 4 091 | 4 223 |
| 13 | 4 287 | 4 431 | 4 575 |
| 14 | 4 615 | 4 771 | 4 927 |
| 15 | 4 943 | 5 111 | 5 279 |
| 16 | 5 271 | 5 451 | 5 631 |
| 17 | 5 599 | 5 791 | 5 983 |
| 18 | 5 927 | 6 131 | 6 335 |
| 19 | 6 255 | 6 471 | 6 687 |
| 20 | 6 583 | 6 811 | 7 039 |
| 21 | 6 911 | 7 151 | 7 391 |
| 22 | 7 239 | 7 491 | 7 743 |
| 23 | 7 567 | 7 831 | 8 095 |
| 24 | 7 895 | 8 171 | 8 447 |
| 25 | 8 223 | 8 511 | 8 799 |
| 26 | 8 551 | 8 851 | 9 151 |
| 27 | 8 879 | 9 191 | 9 503 |
| 28 | 9 207 | 9 531 | 9 855 |
| 29 | 9 535 | 9 871 | 10 207 |
| 30 | 9 863 | 10 211 | 10 559 |
| 31 | 10 191 | 10 551 | 10 911 |
| 32 | 10 519 | 10 891 | 11 263 |
| 33 | 10 847 | 11 231 | 11 615 |
| 34 | 11 175 | 11 571 | 11 967 |
| 35 | 11 503 | 11 911 | 12 319 |
| 36 | 11 831 | 12 251 | 12 671 |
| 37 | 12 159 | 12 591 | 13 023 |
| 38 | 12 487 | 12 931 | 13 375 |
| 39 | 12 815 | 13 271 | 13 727 |
| 40 | 13 143 | 13 611 | 14 079 |



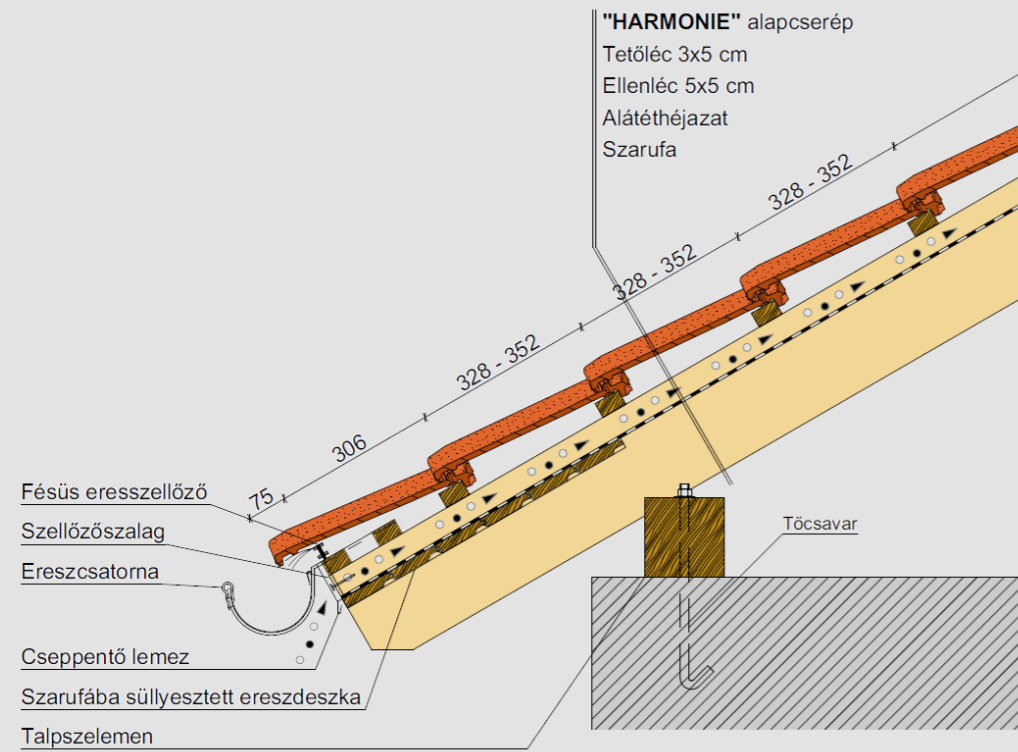
Fedési szélesség oromdeszktól-oromdeszkáig

| | 0 | 1/2 | 1 | 1 1/2 | 2 | 2 1/2 | 3 | 3 1/2 | 4 | 4 1/2 |
|-----|--------|--------|--------|--------|--------|--------|--------|--------|--------|--------|
| 0 | - | 98 | 198 | 296 | 284 | 382 | 482 | 580 | 680 | 778 |
| 10 | 1 868 | 1 966 | 2 066 | 2 164 | 2 264 | 2 362 | 2 462 | 2 560 | 2 660 | 2 758 |
| 20 | 3 848 | 3 946 | 4 046 | 4 144 | 4 244 | 4 342 | 4 442 | 4 540 | 4 640 | 4 738 |
| 30 | 5 828 | 5 926 | 6 026 | 6 124 | 6 224 | 6 322 | 6 422 | 6 520 | 6 620 | 6 718 |
| 40 | 7 808 | 7 906 | 8 006 | 8 104 | 8 204 | 8 302 | 8 402 | 8 500 | 8 600 | 8 698 |
| 50 | 9 788 | 9 886 | 9 986 | 10 084 | 10 184 | 10 282 | 10 382 | 10 480 | 10 580 | 10 678 |
| 60 | 11 768 | 11 866 | 11 966 | 12 064 | 12 164 | 12 262 | 12 362 | 12 460 | 12 560 | 12 658 |
| 70 | 13 748 | 13 846 | 13 946 | 14 044 | 14 144 | 14 242 | 14 342 | 14 440 | 14 540 | 14 638 |
| 80 | 15 728 | 15 826 | 15 926 | 16 024 | 16 124 | 16 222 | 16 322 | 16 420 | 16 520 | 16 618 |
| 90 | 17 708 | 17 806 | 17 906 | 18 004 | 18 104 | 18 202 | 18 302 | 18 400 | 18 500 | 18 598 |
| 100 | 19 688 | 19 786 | 19 886 | 19 984 | 20 084 | 20 182 | 20 282 | 20 380 | 20 480 | 20 578 |

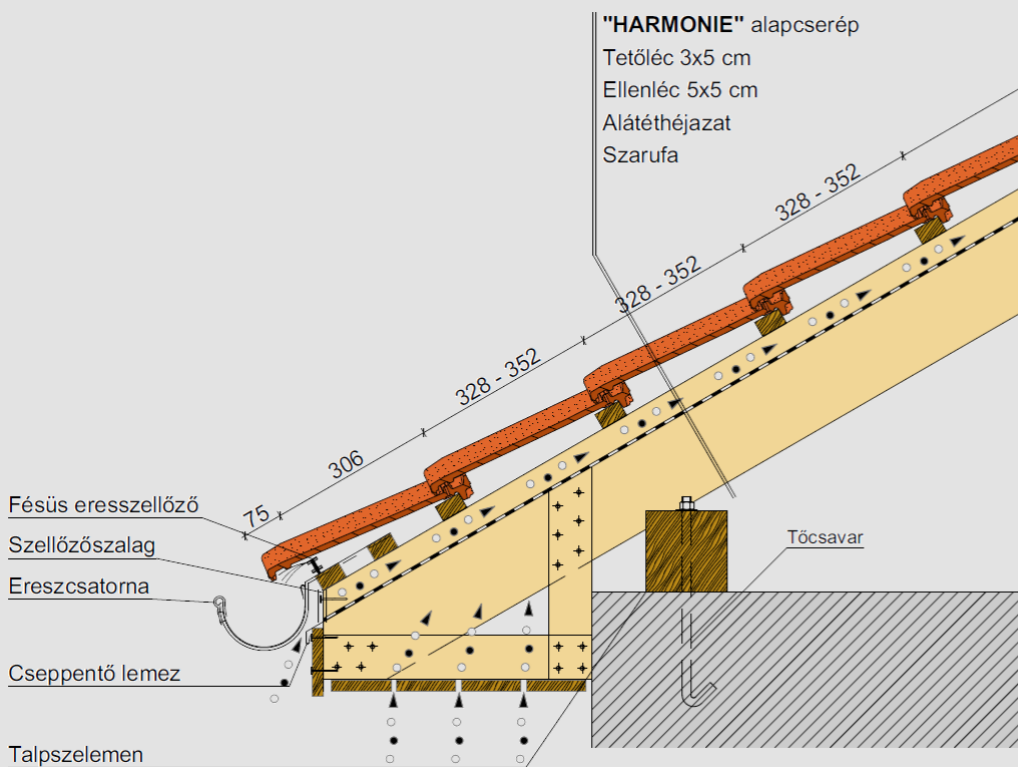
Fedési szélesség oromdeszktól-oromdeszkáig

| | 5 | 5 1/2 | 6 | 6 1/2 | 7 | 7 1/2 | 8 | 8 1/2 | 9 | 9 1/2 |
|-----|--------|--------|--------|--------|--------|--------|--------|--------|--------|--------|
| 0 | 878 | 976 | 1 076 | 1 174 | 1 274 | 1 372 | 1 472 | 1 570 | 1 670 | 1 768 |
| 10 | 2 858 | 2 956 | 3 056 | 3 154 | 3 254 | 3 352 | 3 452 | 3 550 | 3 650 | 3 748 |
| 20 | 4 838 | 4 936 | 5 036 | 5 134 | 5 234 | 5 332 | 5 432 | 5 530 | 5 630 | 5 728 |
| 30 | 6 818 | 6 916 | 7 016 | 7 114 | 7 214 | 7 312 | 7 412 | 7 510 | 7 610 | 7 708 |
| 40 | 8 798 | 8 896 | 8 996 | 9 094 | 9 194 | 9 292 | 9 392 | 9 490 | 9 590 | 9 688 |
| 50 | 10 778 | 10 876 | 10 976 | 11 074 | 11 174 | 11 272 | 11 372 | 11 470 | 11 570 | 11 668 |
| 60 | 12 758 | 12 856 | 12 956 | 13 054 | 13 154 | 13 252 | 13 352 | 13 450 | 13 550 | 13 648 |
| 70 | 14 738 | 14 836 | 14 936 | 15 034 | 15 134 | 15 232 | 15 332 | 15 430 | 15 530 | 15 628 |
| 80 | 16 718 | 16 816 | 16 916 | 17 014 | 17 114 | 17 212 | 17 312 | 17 410 | 17 510 | 17 608 |
| 90 | 18 698 | 18 796 | 18 896 | 18 994 | 19 094 | 19 192 | 19 292 | 19 390 | 19 490 | 19 588 |
| 100 | 20 678 | 20 776 | 20 876 | 20 974 | 21 074 | 21 172 | 21 272 | 21 370 | 21 470 | 21 568 |

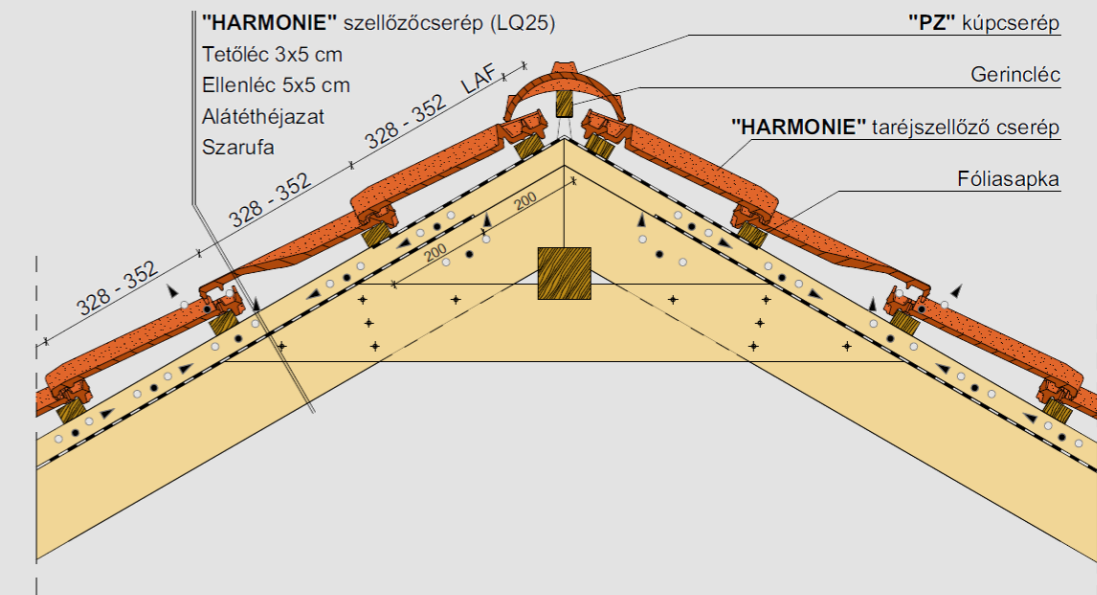
A szerkezeti szélesség számításánál 1 cm hézagot vettünk figyelembe a szegélycserepek oldallapja és az oromdeszka között!



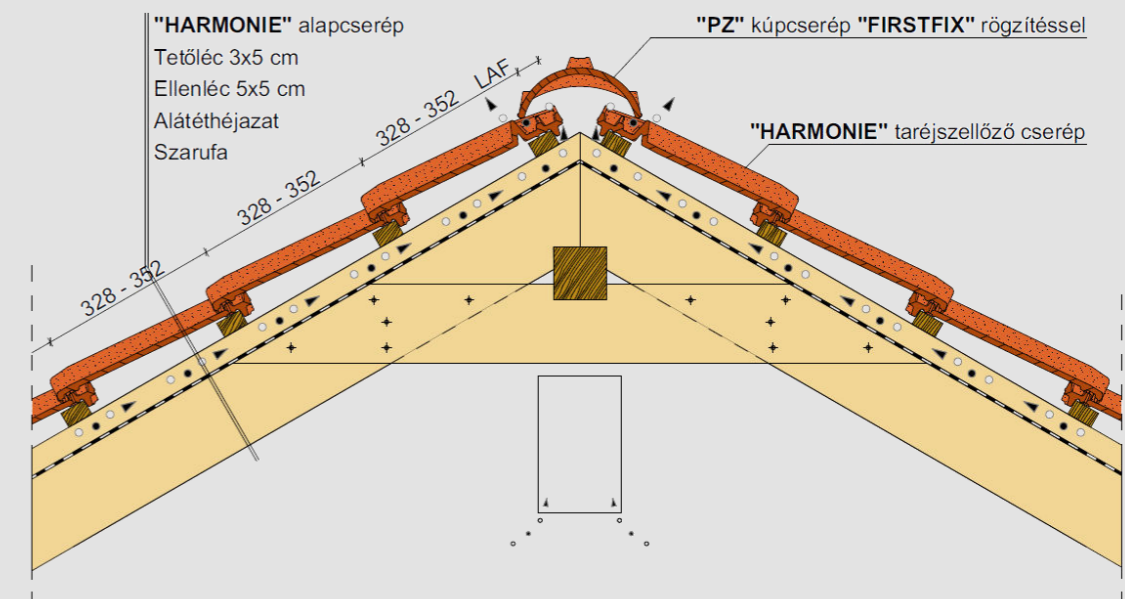
Ereszkialakítás



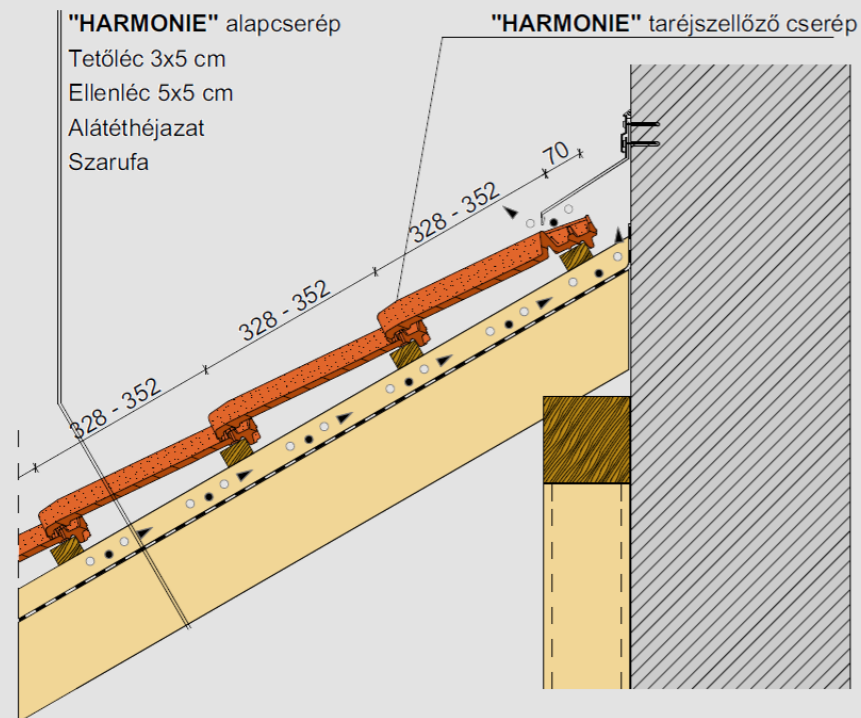
Dobozolt ereszkialakítás



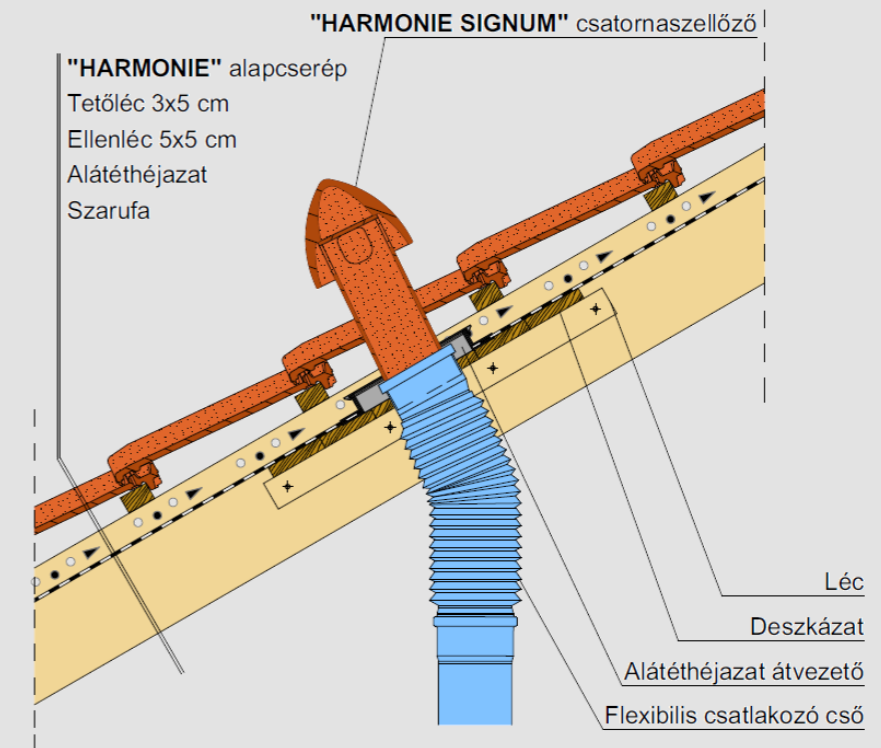
Gerinckialakítás, szellőzőcseréppel



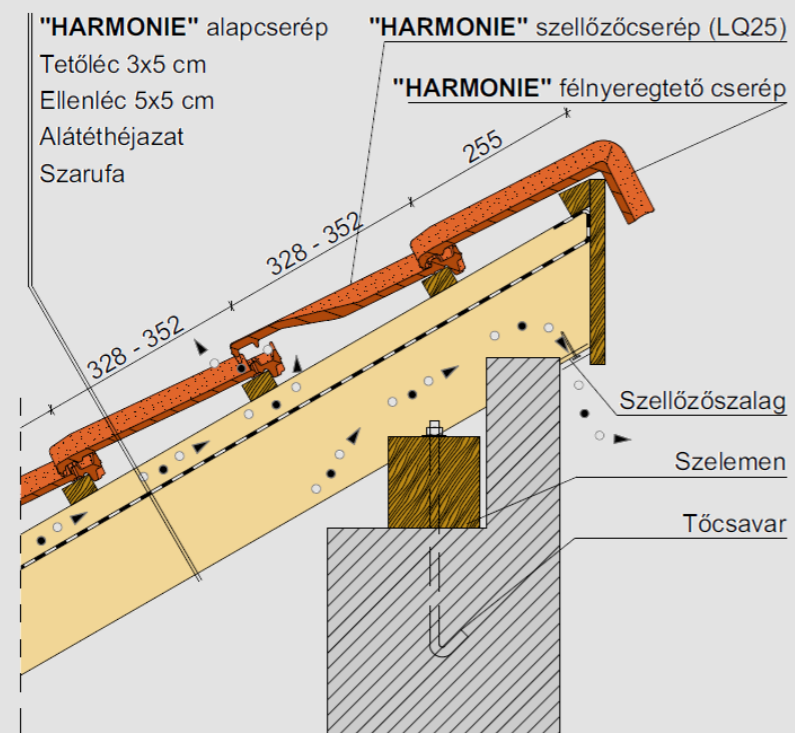
Gerinckialakítás, taréjszellőző cseréppel



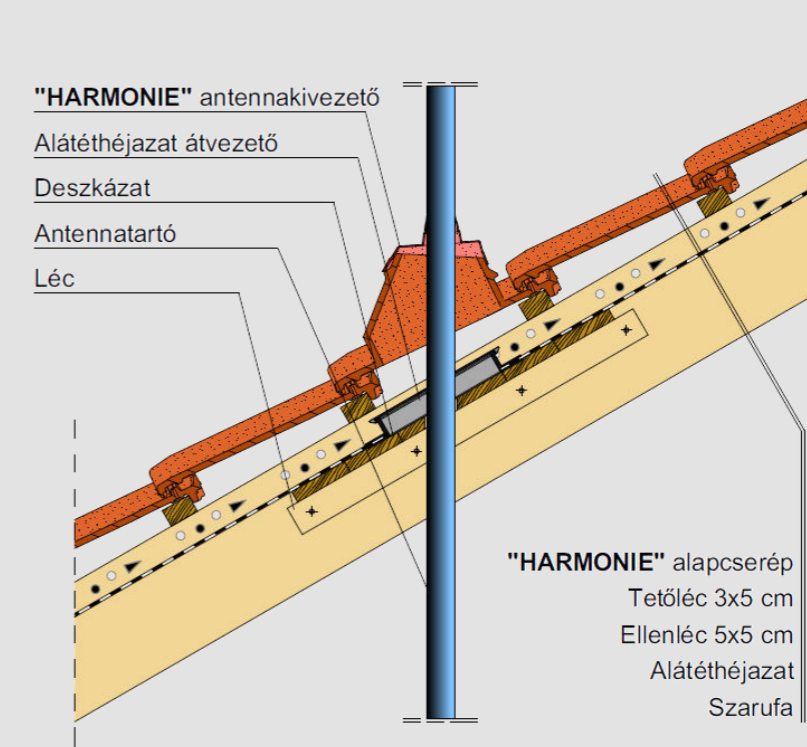
Falszegély kialakítás



Kerámia csatornaszellőző átvezetés

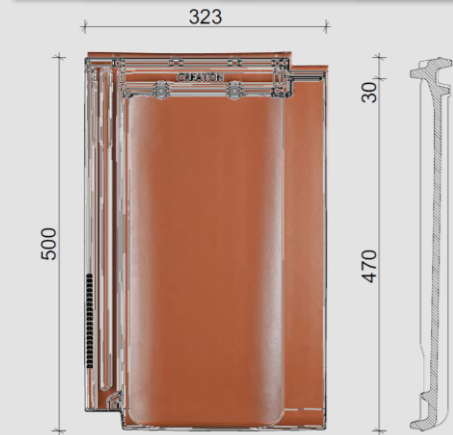


Félnyeregvető gerinc, félnyeregvető cseréppel



Kerámia antenna átvezetés

NOMINA®



Termék adatok

| | | |
|------------|------------|---------------|
| Méret | szélesség: | 323 mm |
| | hosszúság: | 500 mm |
| | magasság: | 42 mm |
| | vastagság: | 9 mm |
| Csomagolás | Súly: | 5,9 kg |
| | köteg: | 4 db |
| | raklap: | 168 db |

Fedési mód

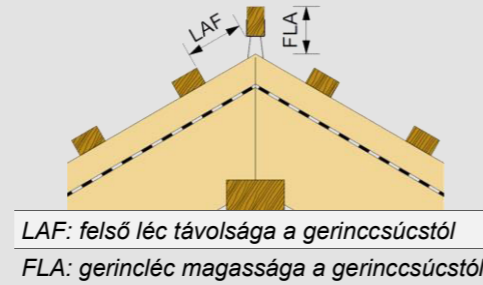


Előírt hajlásszög: **25°**

Hálóban

Tetőfedés műszaki adatai

| | minimum | átlag | maximum |
|------------------|------------------------------|-----------------------------|-----------------------------|
| Léctávolság | 370 mm | 402 mm | 435 mm |
| Fedési szélesség | 275 mm | 277 mm | 280 mm |
| Cserépszükséglet | 9,8 db/m² | 9,0 db/m² | 8,2 db/m² |
| Fedés típusa | egyszeres fedés | | |
| Fedés tömege | 53,1 kg/m² | | |



„PF” kúpcserép és 30x50 tetőléc

| Hajlásszög | 10° | 15° | 20° | 25° | 30° | 35° | 40° | 45° | 50° | 55° | 60° |
|------------|-----|-----|-----|-----|-----|-----|-----|-----|-----|-----|-----|
| LAF [mm] | 80 | 75 | 70 | 65 | 60 | 60 | 60 | 60 | 50 | ✗ | ✗ |
| FLA [mm] | 120 | 110 | 100 | 90 | 80 | 70 | 60 | 50 | 45 | ✗ | ✗ |

„PF” kúpcserép és 40x60 tetőléc

| | | | | | | | | | | | |
|----------|-----|-----|-----|-----|----|----|----|----|----|---|---|
| LAF [mm] | 75 | 70 | 65 | 60 | 55 | 50 | 50 | 45 | 35 | ✗ | ✗ |
| FLA [mm] | 125 | 120 | 110 | 100 | 95 | 85 | 75 | 65 | 60 | ✗ | ✗ |

„PR” kúpcserép és 30x50 tetőléc

| | | | | | | | | | | | |
|----------|-----|-----|-----|----|----|----|----|----|----|---|---|
| LAF [mm] | 80 | 75 | 70 | 65 | 60 | 60 | 60 | 60 | 50 | ✗ | ✗ |
| FLA [mm] | 120 | 110 | 100 | 90 | 80 | 70 | 60 | 50 | 45 | ✗ | ✗ |

„PR” kúpcserép és 40x60 tetőléc

| | | | | | | | | | | | |
|----------|-----|-----|-----|-----|----|----|----|----|----|---|---|
| LAF [mm] | 75 | 70 | 65 | 60 | 55 | 50 | 50 | 45 | 35 | ✗ | ✗ |
| FLA [mm] | 125 | 120 | 110 | 100 | 95 | 85 | 75 | 65 | 60 | ✗ | ✗ |

Alátéthéjazat szerinti csoportosítás

| | | |
|------------------------------|-----------|-------|
| Szabadon fekvő alátéthéjazat | „UNO” | ≥ 18° |
| Szélzáró alátéthéjazat | „DUO” | ≥ 16° |
| Vízzáró alátéthéjazat | „TRIO” | ≥ 14° |
| Vízhatlan alátéthéjazat | „QUATTRO” | ≥ 10° |

Ajánlott tetőléc keresztmetszet

| Szarufa tengelytáv | Tetőléc méret |
|--------------------|---------------|
| ≤ 800 mm | 30 x 50 mm |
| 810 – 900 mm | 30 x 50 mm |
| 910 – 1000 mm | 40 x 60 mm |

„PF” kúpcserép 2,5 db/m



„PR” kúpcserép 2,5 db/m



Kerámia kiegészítők

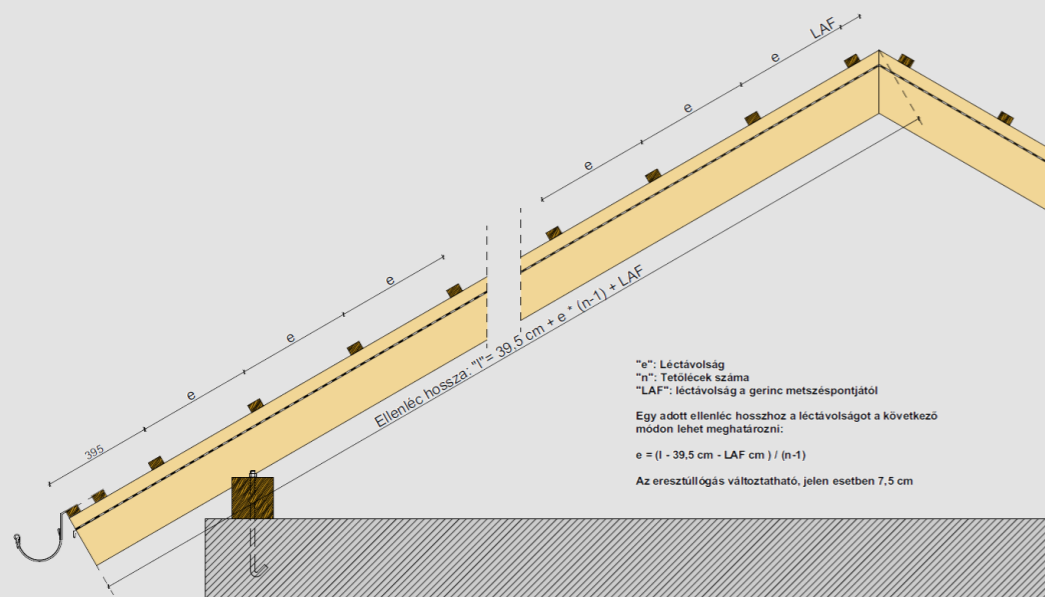
| Kiegészítő | Méret | Menny. |
|------------------------------------|---------|-----------------|
| Szegélycserép – bal | 323x500 | 2,5 db/m |
| Szegélycserép – jobb | 323x500 | 2,5 db/m |
| Kettőshullámú cserép | 323x500 | 2,5 db/m |
| Szellőzőcserép LQ 37,5 | 323x500 | előírás szerint |
| Taréjszellőző cserép | 323x500 | 3,6 db/m |
| Taréjszellőző szegélycserép – bal | 323x500 | igény szerint |
| Taréjszellőző szegélycserép – jobb | 323x500 | igény szerint |

Kerámia tetőátvezetők

| Kerámia tetőátvezető | Csomag tartalma | Átvezetés típusa |
|--|-----------------------------------|--|
| Kerámia csatornaszellőző 110 mm „A” típusú lecsavarható fedéllel | átvezető cserép, fólia csatlakozó | ejtőcső kiszellőztetése, helyiség szellőző, konyhai szellőző |
| Kerámia csatornaszellőző 125 mm „A” típusú lecsavarható fedéllel | átvezető cserép, fólia csatlakozó | ejtőcső kiszellőztetése, helyiség szellőző, konyhai szellőző |
| Kerámia csatornaszellőző 150 mm | átvezető cserép, fólia csatlakozó | helyiség szellőző, konyhai szellőző |
| Kerámia csatornaszellőző 200 mm | átvezető cserép, fólia csatlakozó | helyiség szellőző, konyhai szellőző |
| Antenna átvezető Ø60 mm | átvezető cserép, fólia csatlakozó | antenna, telekommunikációs kábelcső |
| Szolárcső átvezető Ø 70 mm | átvezető cserép, fólia csatlakozó | szolárcső, fotovoltikus kábelek |
| Gázkémény átvezető Ø 110 mm és Ø 125 mm | átvezető cserép, fólia csatlakozó | kondenzációs gázkazánok |

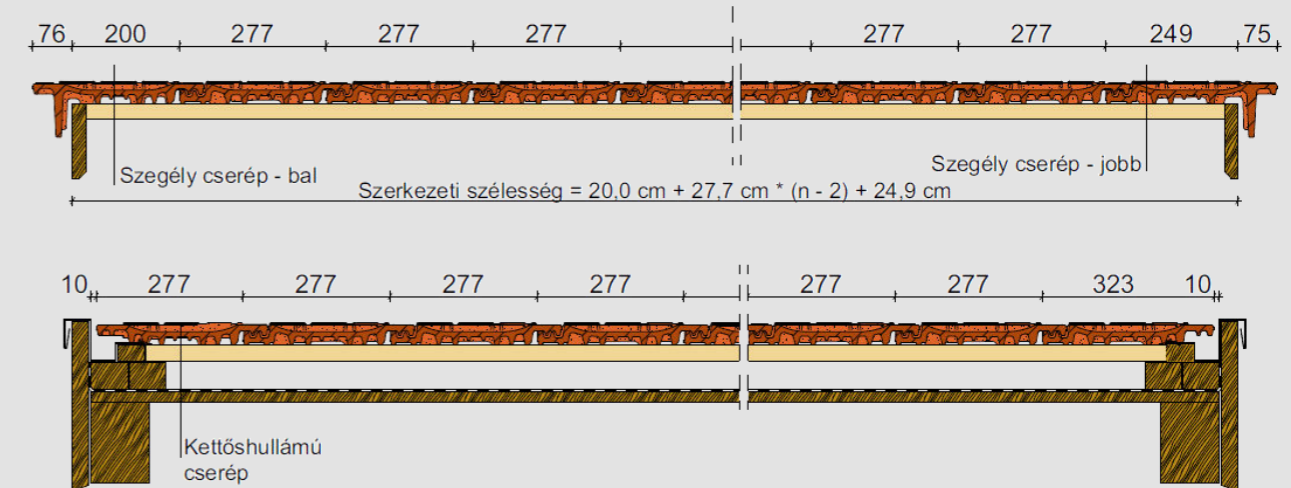
Rögzítő elemek

| Megnevezés | Alapanyag | Felhasználási terület |
|---|-------------------|--|
| Beakasztós viharkapocs 30x50 mm tetőléchez | cink-alumínium | Vihar elleni rögzítés a peremzónákban és bizonyos esetekben általános tetőfelületeken. |
| Beakasztós viharkapocs 40x50 mm tetőléchez | cink-alumínium | |
| Beakasztós viharkapocs 40x60 mm tetőléchez | cink-alumínium | |
| Beütős viharkapocs | cink-alumínium | Leesés elleni rögzítés szegélyek mentén és bizonyos esetekben általános tetőfelületeken. |
| Rögzítő csavar EPDM tömítógallérral, 70 mm hossz. | rozsdamentes acél | |
| Kapocs huzallal, 10-13 mm | rozsdamentes acél | Vágott cserepek rögzítése élek és vápák mentén |
| Univerzális viharkapocs | cink-alumínium | Ereszori cserepek és félnyeregterítő cserepek vihar elleni rögzítéséhez |



Szarufák léckiosztása "NOMINA" sajtolt kerámia cserépfedéshez

| Műszaki adatok: | 7,5 cm-es eresztűllógással és 30°-os tetőhajlásszöggel számolva "PF" kúpcseréppel és 30x50 mm-es tetőléccel, LAF = 60 mm | | |
|---------------------|---|----------------------|----------------------|
| Tetőlécek száma (n) | min. léctávolság (e) | átl. léctávolság (e) | max. léctávolság (e) |
| | 370 mm | 402 mm | 435 mm |
| 10 | 3 785 | 4 073 | 4 370 |
| 11 | 4 155 | 4 475 | 4 805 |
| 12 | 4 525 | 4 877 | 5 240 |
| 13 | 4 895 | 5 279 | 5 675 |
| 14 | 5 265 | 5 681 | 6 110 |
| 15 | 5 635 | 6 083 | 6 545 |
| 16 | 6 005 | 6 485 | 6 980 |
| 17 | 6 375 | 6 887 | 7 415 |
| 18 | 6 745 | 7 289 | 7 850 |
| 19 | 7 115 | 7 691 | 8 285 |
| 20 | 7 485 | 8 093 | 8 720 |
| 21 | 7 855 | 8 495 | 9 155 |
| 22 | 8 225 | 8 897 | 9 590 |
| 23 | 8 595 | 9 299 | 10 025 |
| 24 | 8 965 | 9 701 | 10 460 |
| 25 | 9 335 | 10 103 | 10 895 |
| 26 | 9 705 | 10 505 | 11 330 |
| 27 | 10 075 | 10 907 | 11 765 |
| 28 | 10 445 | 11 309 | 12 200 |
| 29 | 10 815 | 11 711 | 12 635 |
| 30 | 11 185 | 12 113 | 13 070 |
| 31 | 11 555 | 12 515 | 13 505 |
| 32 | 11 925 | 12 917 | 13 940 |
| 33 | 12 295 | 13 319 | 14 375 |
| 34 | 12 665 | 13 721 | 14 810 |
| 35 | 13 035 | 14 123 | 15 245 |
| 36 | 13 405 | 14 525 | 15 680 |
| 37 | 13 775 | 14 927 | 16 115 |
| 38 | 14 145 | 15 329 | 16 550 |
| 39 | 14 515 | 15 731 | 16 985 |
| 40 | 14 885 | 16 133 | 17 420 |



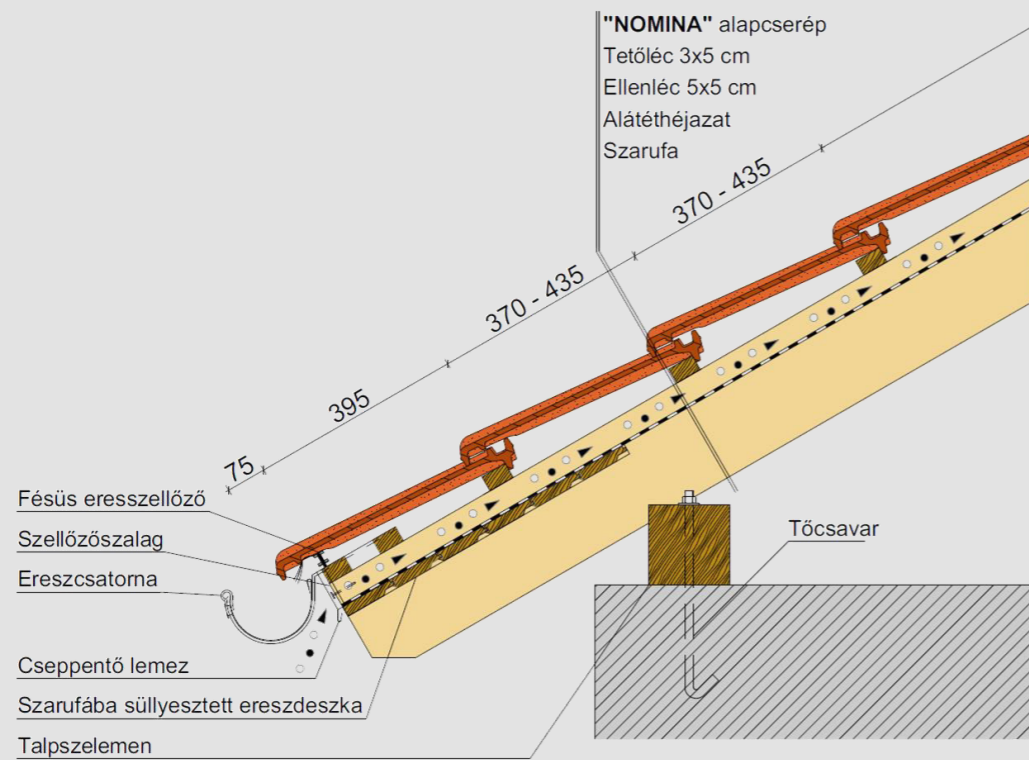
Fedési szélesség oromdeszktól-oromdeszkáig

| | 0 | 1/2 | 1 | 1 1/2 | 2 | 2 1/2 | 3 | 3 1/2 | 4 | 4 1/2 |
|-----|--------|-----|--------|-------|--------|-------|--------|-------|--------|-------|
| 0 | - | 0 | 277 | - | 449 | - | 726 | - | 1 003 | - |
| 10 | 2 665 | - | 2 942 | - | 3 219 | - | 3 496 | - | 3 773 | - |
| 20 | 5 435 | - | 5 712 | - | 5 989 | - | 6 266 | - | 6 543 | - |
| 30 | 8 205 | - | 8 482 | - | 8 759 | - | 9 036 | - | 9 313 | - |
| 40 | 10 975 | - | 11 252 | - | 11 529 | - | 11 806 | - | 12 083 | - |
| 50 | 13 745 | - | 14 022 | - | 14 299 | - | 14 576 | - | 14 853 | - |
| 60 | 16 515 | - | 16 792 | - | 17 069 | - | 17 346 | - | 17 623 | - |
| 70 | 19 285 | - | 19 562 | - | 19 839 | - | 20 116 | - | 20 393 | - |
| 80 | 22 055 | - | 22 332 | - | 22 609 | - | 22 886 | - | 23 163 | - |
| 90 | 24 825 | - | 25 102 | - | 25 379 | - | 25 656 | - | 25 933 | - |
| 100 | 27 595 | - | 27 872 | - | 28 149 | - | 28 426 | - | 28 703 | - |

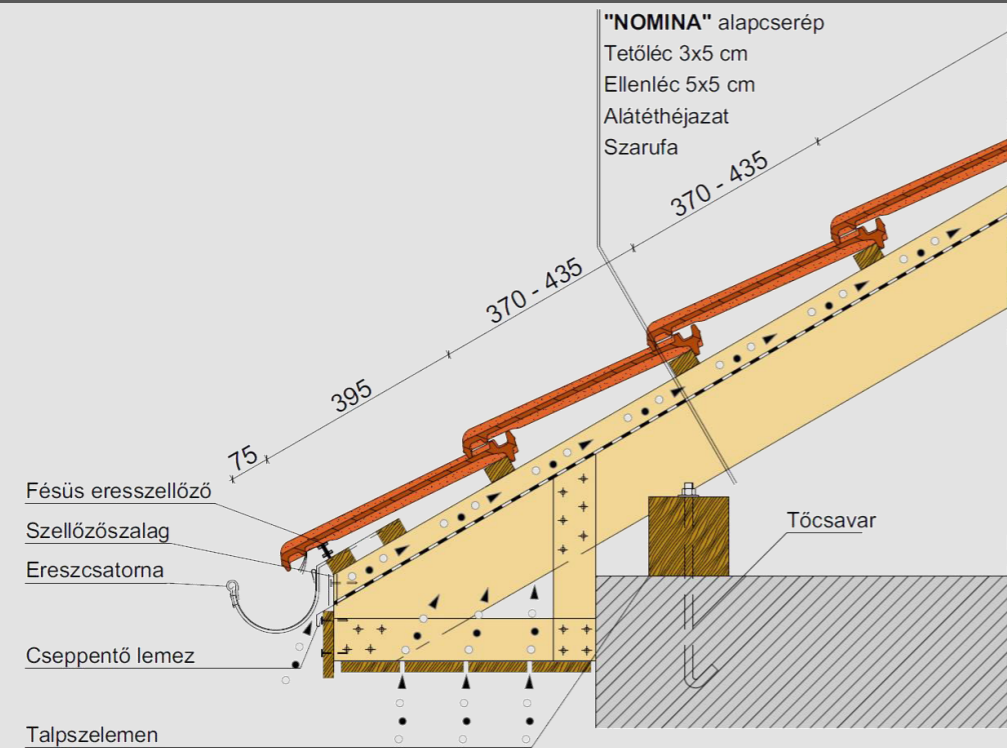
Fedési szélesség oromdeszktól-oromdeszkáig

| | 5 | 5 1/2 | 6 | 6 1/2 | 7 | 7 1/2 | 8 | 8 1/2 | 9 | 9 1/2 |
|-----|--------|-------|--------|-------|--------|-------|--------|-------|--------|-------|
| 0 | 1 280 | - | 1 557 | - | 1 834 | - | 2 111 | - | 2 388 | - |
| 10 | 4 050 | - | 4 327 | - | 4 604 | - | 4 881 | - | 5 158 | - |
| 20 | 6 820 | - | 7 097 | - | 7 374 | - | 7 651 | - | 7 928 | - |
| 30 | 9 590 | - | 9 867 | - | 10 144 | - | 10 421 | - | 10 698 | - |
| 40 | 12 360 | - | 12 637 | - | 12 914 | - | 13 191 | - | 13 468 | - |
| 50 | 15 130 | - | 15 407 | - | 15 684 | - | 15 961 | - | 16 238 | - |
| 60 | 17 900 | - | 18 177 | - | 18 454 | - | 18 731 | - | 19 008 | - |
| 70 | 20 670 | - | 20 947 | - | 21 224 | - | 21 501 | - | 21 778 | - |
| 80 | 23 440 | - | 23 717 | - | 23 994 | - | 24 271 | - | 24 548 | - |
| 90 | 26 210 | - | 26 487 | - | 26 764 | - | 27 041 | - | 27 318 | - |
| 100 | 28 980 | - | 29 257 | - | 29 534 | - | 29 811 | - | 30 088 | - |

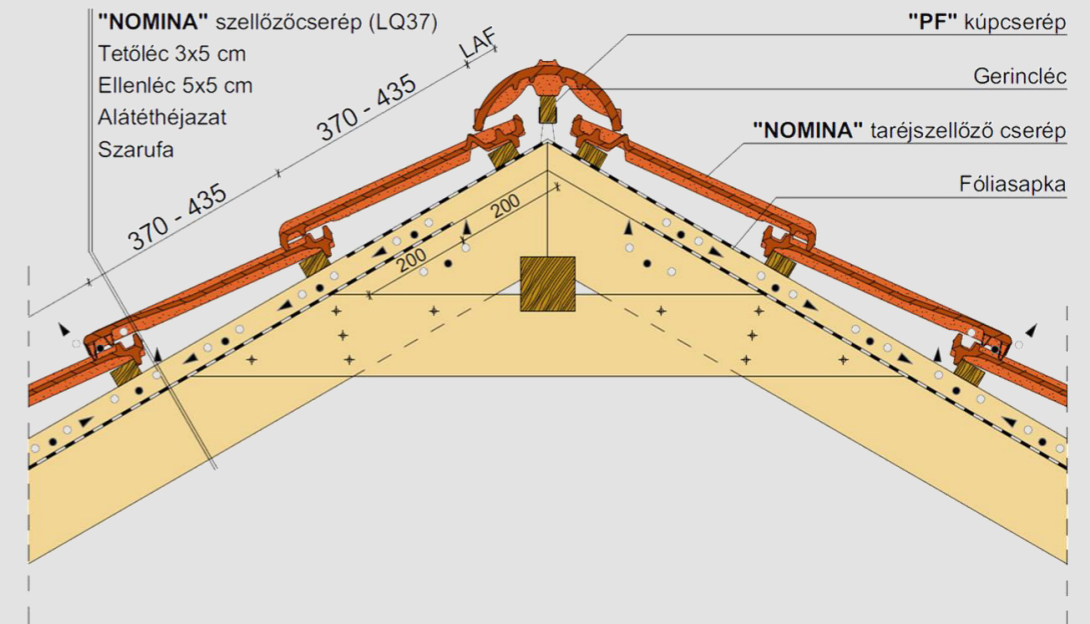
A szerkezeti szélesség számításánál 1 cm hézagot vettünk figyelembe a szegélycserepek oldallapja és az oromdeszka között!



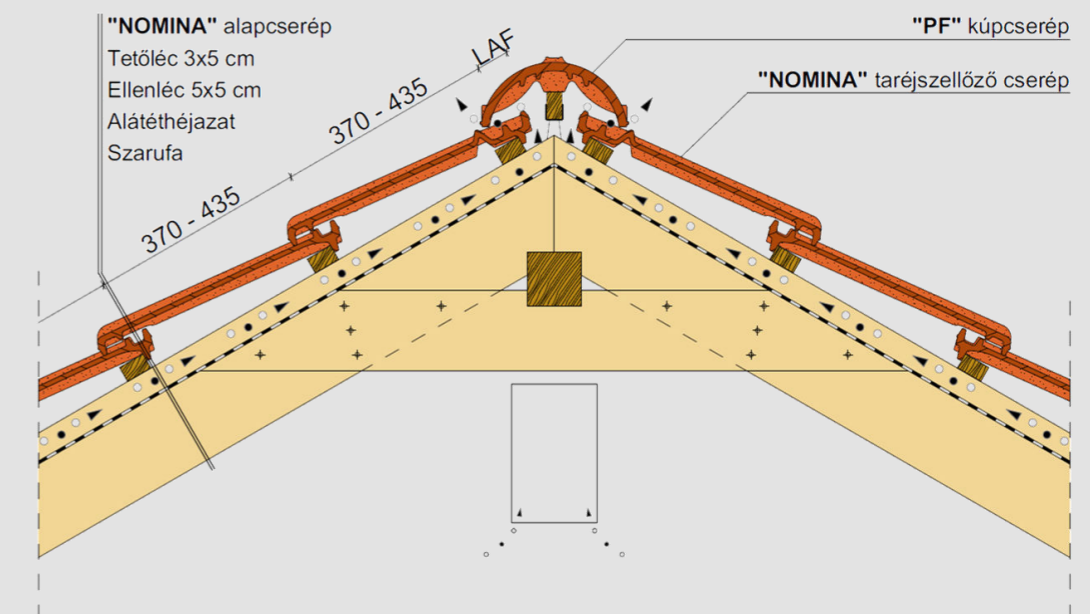
Ereszkialakítás



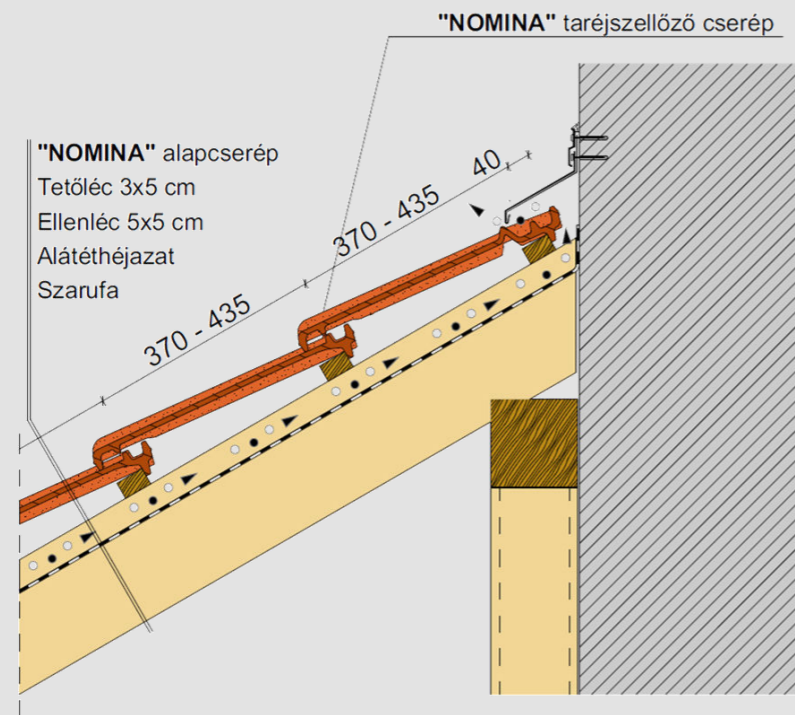
Dobozolt ereszkialakítás



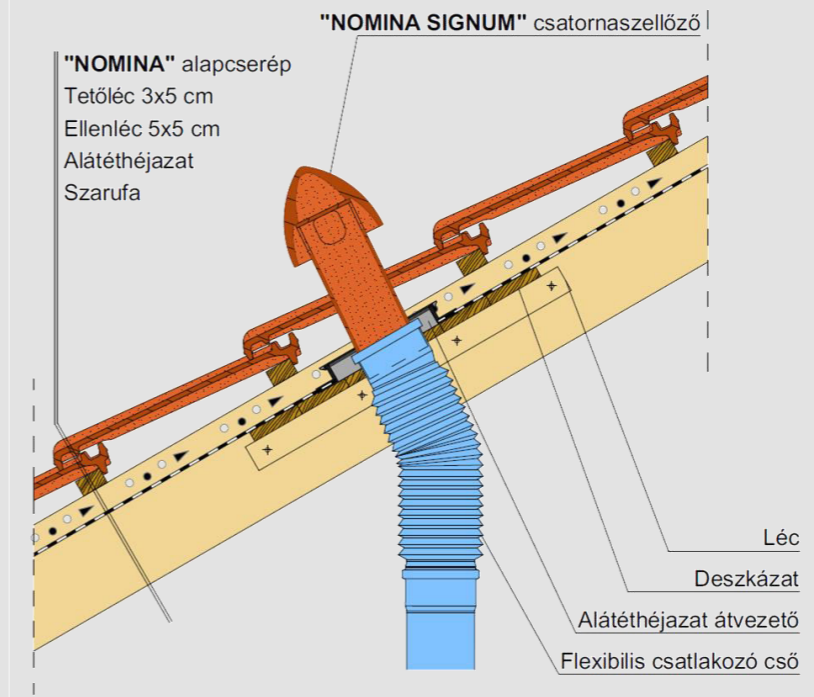
Gerinckialakítás, szellőzőcseréppel



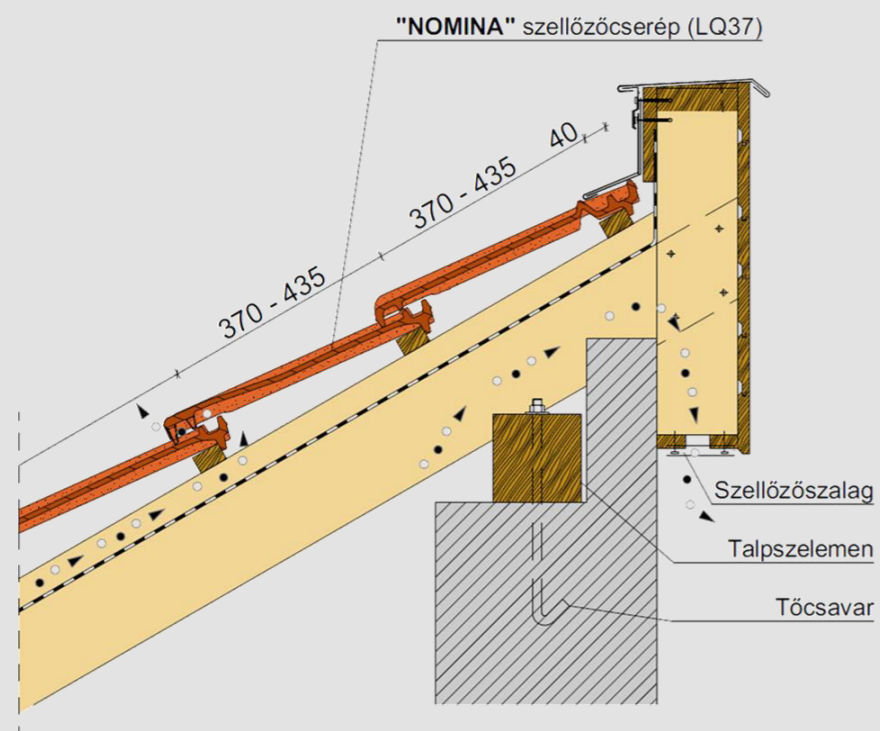
Gerinckialakítás, taréjszellőző cseréppel



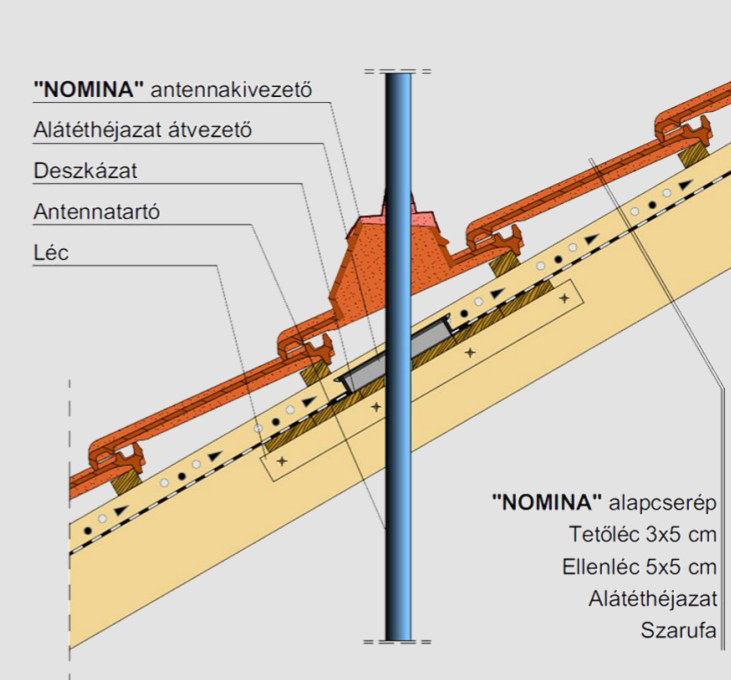
Falszegély kialakítás



Kerámia csatornaszellőző átvezetés

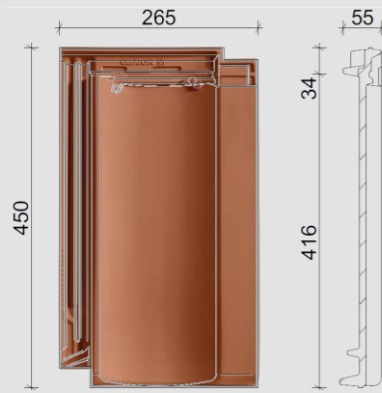


Félnyereg tető gerinc, félnyereg tető cseréppel



Kerámia antenna átvezetés

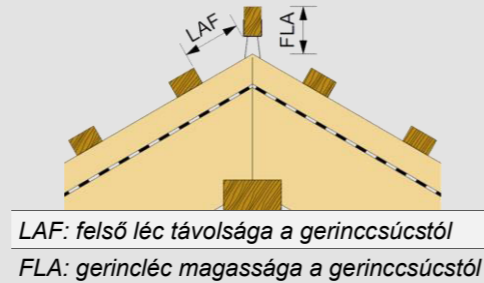
CANTUS®



| Termék adatok | | Fedési mód | |
|--------------------|------------|------------|----------------|
| Méret | szélesség: | 265 mm | |
| | hosszúság: | 450 mm | |
| | magasság: | 55 mm | |
| | vastagság: | 10 mm | |
| Csomagolás | Súly: | 3,55 kg | Hálóban |
| | köteg: | 5 db | |
| | raklap: | 240 db | |
| Előírt hajlásszög: | | 25° | |

Tetőfedés műszaki adatai

| | minimum | átlag | maximum |
|------------------|------------------------|------------------------|------------------------|
| Léctávolság | 348 mm | 366 mm | 384 mm |
| Fedési szélesség | 222 mm | 223 mm | 224 mm |
| Cserépszükséglet | 12,9 db/m ² | 12,3 db/m ² | 11,8 db/m ² |
| Fedés típusa | egyszeres fedés | | |
| Fedés tömege | 44,4 kg/m ² | | |



„PP” kúpcserép és 30x50 tetőléc

| Hajlásszög | 10° | 15° | 20° | 25° | 30° | 35° | 40° | 45° | 50° | 55° | 60° |
|------------|-----|-----|-----|-----|-----|-----|-----|-----|-----|-----|-----|
| LAF [mm] | 70 | 65 | 60 | 55 | 50 | 45 | 40 | 35 | 35 | 30 | 20 |
| FLA [mm] | 105 | 100 | 90 | 85 | 80 | 70 | 65 | 60 | 50 | 45 | 45 |

„PP” kúpcserép és 40x60 tetőléc

| LAF [mm] | 70 | 65 | 60 | 50 | 45 | 40 | 35 | 25 | 20 | 15 | 5 |
|----------|-----|-----|-----|----|----|----|----|----|----|----|----|
| FLA [mm] | 115 | 110 | 100 | 95 | 90 | 80 | 75 | 70 | 60 | 55 | 55 |

„PHP” kúpcserép és 30x50 tetőléc

| LAF [mm] | 60 | 55 | 55 | 50 | 40 | 35 | 30 | 20 | 15 | 10 | ✘ |
|----------|-----|-----|----|----|----|----|----|----|----|----|---|
| FLA [mm] | 110 | 105 | 95 | 90 | 85 | 80 | 75 | 70 | 65 | 60 | ✘ |

„PHP” kúpcserép és 40x60 tetőléc

| LAF [mm] | 60 | 55 | 55 | 45 | 35 | 30 | 25 | 10 | 5 | ✘ | ✘ |
|----------|-----|-----|-----|-----|----|----|----|----|----|---|---|
| FLA [mm] | 120 | 115 | 105 | 100 | 95 | 90 | 85 | 80 | 75 | ✘ | ✘ |

Alátéthéjazat szerinti csoportosítás

| Szabadon fekvő alátéthéjazat | „UNO” | ≥ 18° |
|------------------------------|-----------|-------|
| Szélzáró alátéthéjazat | „DUO” | ≥ 16° |
| Víz záró alátéthéjazat | „TRIO” | ≥ 14° |
| Vízhatlan alátéthéjazat | „QUATTRO” | ≥ 10° |

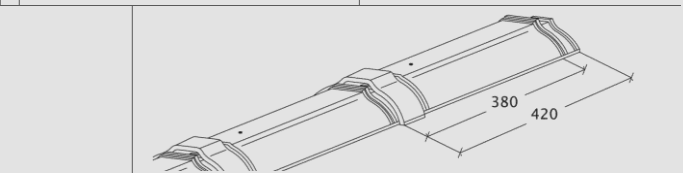
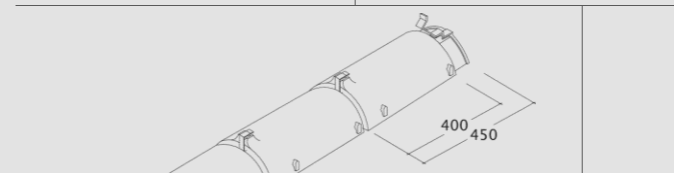
Ajánlott tetőléc keresztmetszet

| Szarufa tengelytáv | Tetőléc méret |
|--------------------|---------------|
| ≤ 800 mm | 30 x 50 mm |
| 810 – 900 mm | 30 x 50 mm |
| 910 – 1000 mm | 40 x 60 mm |

„PP” kúpcserép 2,5 db/m



„PHP” kúpcserép 2,6 db/m



| „PP” kezdőkúp | „PP” kezdőkúp, kagylóformájú | 3 tengelyű elosztókúp | „PHP” kezdőkúp | „PHP” kezdőkúp, kagylóformájú |
|--------------------------|------------------------------|-----------------------|---------------------------|-------------------------------|
| | | | | |
| „PP” funkciós zárókorong | „PP” zárókorong | 4 tengelyű elosztókúp | „PHP” funkciós zárókorong | |
| | | | | |

Kerámia kiegészítők

| Szegélycserép – bal | Méret | Menny. |
|------------------------------------|---------|-----------------|
| Szegélycserép – jobb | 266x450 | 2,8 db/m |
| Kettőshullámú cserép | 265x450 | 2,8 db/m |
| Szellőzőcserép LQ 27 | 266x450 | előírás szerint |
| Taréjszellőző cserép | 265x450 | 4,5 db/m |
| Taréjszellőző szegélycserép – bal | 266x450 | igény szerint |
| Taréjszellőző szegélycserép – jobb | 265x450 | igény szerint |
| Kettőshullámú taréjszellőző cserép | 269x450 | igény szerint |

Kerámia kiegészítők

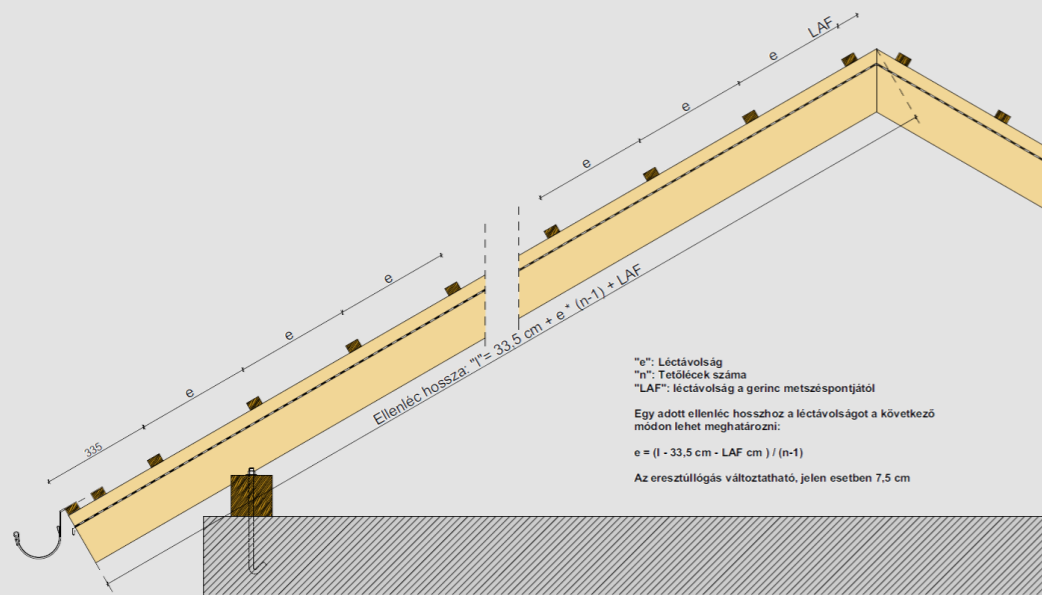
| Félnyeregterítő cserép | Méret | Menny. |
|--------------------------------------|----------|---------------|
| Félnyeregterítő szegélycserép - bal | 250x365- | 4,5 db/m |
| Félnyeregterítő szegélycserép – jobb | 266x365 | igény szerint |
| Manzárd cserép | 250x365- | igény szerint |
| Manzárd szegélycserép – bal/job | - | 4,5 db/m |
| | - | igény szerint |

Kerámia tetőátvezetők

| Kerámia csatornaszellőző 110 mm „A” típusú lecsavarható fedéllel | Csomag tartalma | Átvezetés típusa |
|--|------------------------------------|--|
| Kerámia csatornaszellőző 125 mm „A” típusú lecsavarható fedéllel | átvezető cserép, fólia csatlakozó | ejtőcső kiszellőztetése, helyiség szellőző, konyhai szellőző |
| Kerámia csatornaszellőző 150 mm | átvezető cserép, fólia csatlakozó | helyiség szellőző, konyhai szellőző |
| Kerámia csatornaszellőző 200 mm | átvezető cserép, fólia csatlakozó, | helyiség szellőző, konyhai szellőző |
| Antenna átvezető Ø60 mm | átvezető cserép, fólia csatlakozó, | antenna, telekommunikációs kábelcső |
| Szolár cső átvezető Ø 70 mm | átvezető cserép, fólia csatlakozó, | szolár cső, fotovoltai kábelek |
| Gázkémény átvezető Ø 110 mm és Ø 125 mm | átvezető cserép, fólia csatlakozó, | kondenzációs gázkazánok |

Rögzítő elemek

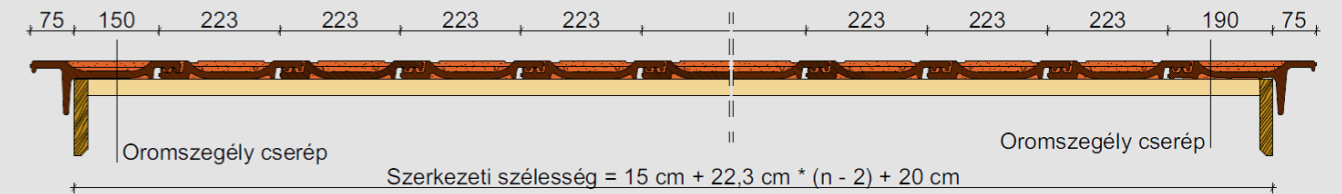
| Megnevezés | Alapanyag | Felhasználási terület |
|---|-------------------|--|
| Beakasztós viharkapocs 30x50 mm tetőléc | cink-alumínium | Vihar elleni rögzítés a peremzónákban és bizonyos esetekben általános tetőfelületeken. |
| Beakasztós viharkapocs 40x50 mm tetőléc | cink-alumínium | |
| Beakasztós viharkapocs 40x60 mm tetőléc | cink-alumínium | |
| Beütős viharkapocs | cink-alumínium | Leesés elleni rögzítés szegélyek mentén és bizonyos esetekben általános tetőfelületeken. |
| Rögzítő csavar EPDM tömítőkallérral, 60 mm hossz. | rozsdamentes acél | |
| Kapocs huzallal, 10-13 mm | rozsdamentes acél | Vágott cserepek rögzítése élek és vápák mentén |
| Univerzális viharkapocs | cink-alumínium | Ereszori cserepek és félnyeregterítő cserepek vihar elleni rögzítéséhez |



Szarufák léckiosztása "CANTUS" sajtolt kerámia cserépfedéshez

Műszaki adatok: 7,5 cm-es eresztűllógással és 30°-os tetőhajlásszöggel számolva
"PP" kúpcseréppel és 30x50 mm-es tetőléccel, LAF = 50 mm

| Tetőlécek száma (n) | min. léctávolság (e) | átl. léctávolság (e) | max. léctávolság (e) |
|---------------------|----------------------|----------------------|----------------------|
| | 348 mm | 366 mm | 384 mm |
| 10 | 3 517 | 3 679 | 3 841 |
| 11 | 3 865 | 4 045 | 4 225 |
| 12 | 4 213 | 4 411 | 4 609 |
| 13 | 4 561 | 4 777 | 4 993 |
| 14 | 4 909 | 5 143 | 5 377 |
| 15 | 5 257 | 5 509 | 5 761 |
| 16 | 5 605 | 5 875 | 6 145 |
| 17 | 5 953 | 6 241 | 6 529 |
| 18 | 6 301 | 6 607 | 6 913 |
| 19 | 6 649 | 6 973 | 7 297 |
| 20 | 6 997 | 7 339 | 7 681 |
| 21 | 7 345 | 7 705 | 8 065 |
| 22 | 7 693 | 8 071 | 8 449 |
| 23 | 8 041 | 8 437 | 8 833 |
| 24 | 8 389 | 8 803 | 9 217 |
| 25 | 8 737 | 9 169 | 9 601 |
| 26 | 9 085 | 9 535 | 9 985 |
| 27 | 9 433 | 9 901 | 10 369 |
| 28 | 9 781 | 10 267 | 10 753 |
| 29 | 10 129 | 10 633 | 11 137 |
| 30 | 10 477 | 10 999 | 11 521 |
| 31 | 10 825 | 11 365 | 11 905 |
| 32 | 11 173 | 11 731 | 12 289 |
| 33 | 11 521 | 12 097 | 12 673 |
| 34 | 11 869 | 12 463 | 13 057 |
| 35 | 12 217 | 12 829 | 13 441 |
| 36 | 12 565 | 13 195 | 13 825 |
| 37 | 12 913 | 13 561 | 14 209 |
| 38 | 13 261 | 13 927 | 14 593 |
| 39 | 13 609 | 14 293 | 14 977 |
| 40 | 13 957 | 14 659 | 15 361 |



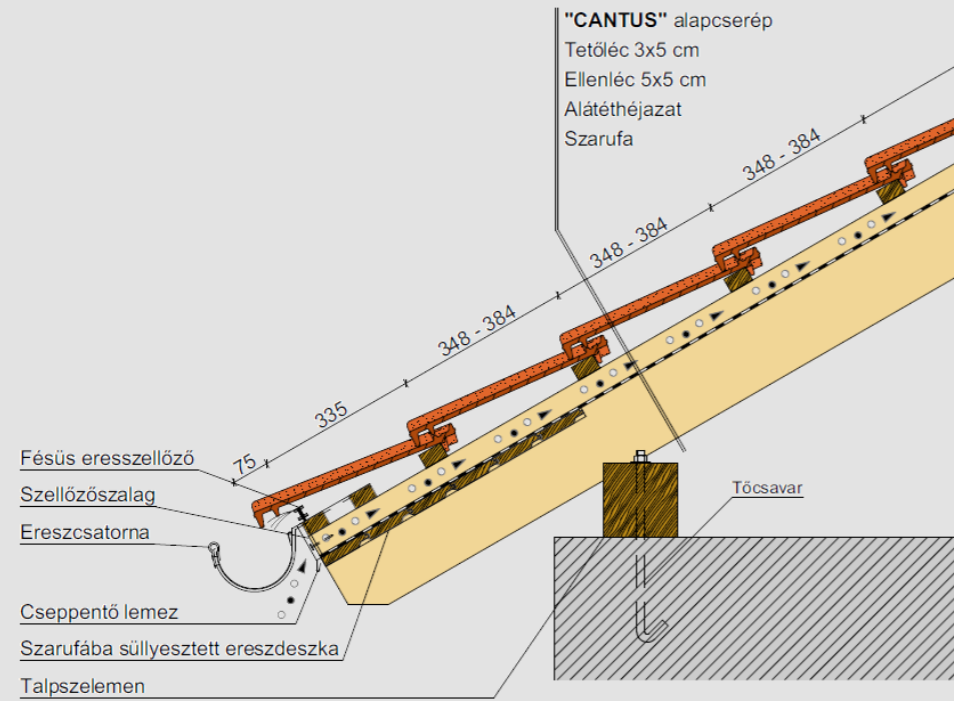
Fedési szélesség oromdeszktól-oromdeszkáig

| | 0 | 1/2 | 1 | 1 1/2 | 2 | 2 1/2 | 3 | 3 1/2 | 4 | 4 1/2 |
|-----|--------|-----|--------|-------|--------|-------|--------|-------|--------|-------|
| 0 | - | - | 223 | - | 340 | - | 563 | - | 786 | - |
| 10 | 2 124 | - | 2 347 | - | 2 570 | - | 2 793 | - | 3 016 | - |
| 20 | 4 354 | - | 4 577 | - | 4 800 | - | 5 023 | - | 5 246 | - |
| 30 | 6 584 | - | 6 807 | - | 7 030 | - | 7 253 | - | 7 476 | - |
| 40 | 8 814 | - | 9 037 | - | 9 260 | - | 9 483 | - | 9 706 | - |
| 50 | 11 044 | - | 11 267 | - | 11 490 | - | 11 713 | - | 11 936 | - |
| 60 | 13 274 | - | 13 497 | - | 13 720 | - | 13 943 | - | 14 166 | - |
| 70 | 15 504 | - | 15 727 | - | 15 950 | - | 16 173 | - | 16 396 | - |
| 80 | 17 734 | - | 17 957 | - | 18 180 | - | 18 403 | - | 18 626 | - |
| 90 | 19 964 | - | 20 187 | - | 20 410 | - | 20 633 | - | 20 856 | - |
| 100 | 22 194 | - | 22 417 | - | 22 640 | - | 22 863 | - | 23 086 | - |

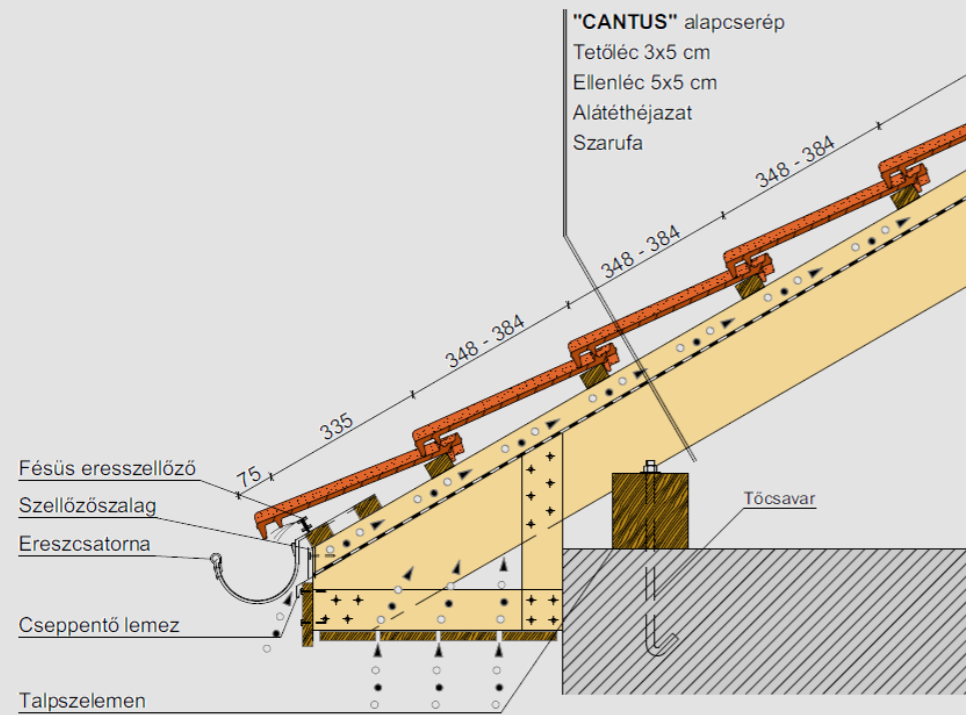
Fedési szélesség oromdeszktól-oromdeszkáig

| | 5 | 5 1/2 | 6 | 6 1/2 | 7 | 7 1/2 | 8 | 8 1/2 | 9 | 9 1/2 |
|-----|--------|-------|--------|-------|--------|-------|--------|-------|--------|-------|
| 0 | 1 009 | - | 1 232 | - | 1 455 | - | 1 678 | - | 1 901 | - |
| 10 | 3 239 | - | 3 462 | - | 3 685 | - | 3 908 | - | 4 131 | - |
| 20 | 5 469 | - | 5 692 | - | 5 915 | - | 6 138 | - | 6 361 | - |
| 30 | 7 699 | - | 7 922 | - | 8 145 | - | 8 368 | - | 8 591 | - |
| 40 | 9 929 | - | 10 152 | - | 10 375 | - | 10 598 | - | 10 821 | - |
| 50 | 12 159 | - | 12 382 | - | 12 605 | - | 12 828 | - | 13 051 | - |
| 60 | 14 389 | - | 14 612 | - | 14 835 | - | 15 058 | - | 15 281 | - |
| 70 | 16 619 | - | 16 842 | - | 17 065 | - | 17 288 | - | 17 511 | - |
| 80 | 18 849 | - | 19 072 | - | 19 295 | - | 19 518 | - | 19 741 | - |
| 90 | 21 079 | - | 21 302 | - | 21 525 | - | 21 748 | - | 21 971 | - |
| 100 | 23 309 | - | 23 532 | - | 23 755 | - | 23 978 | - | 24 201 | - |

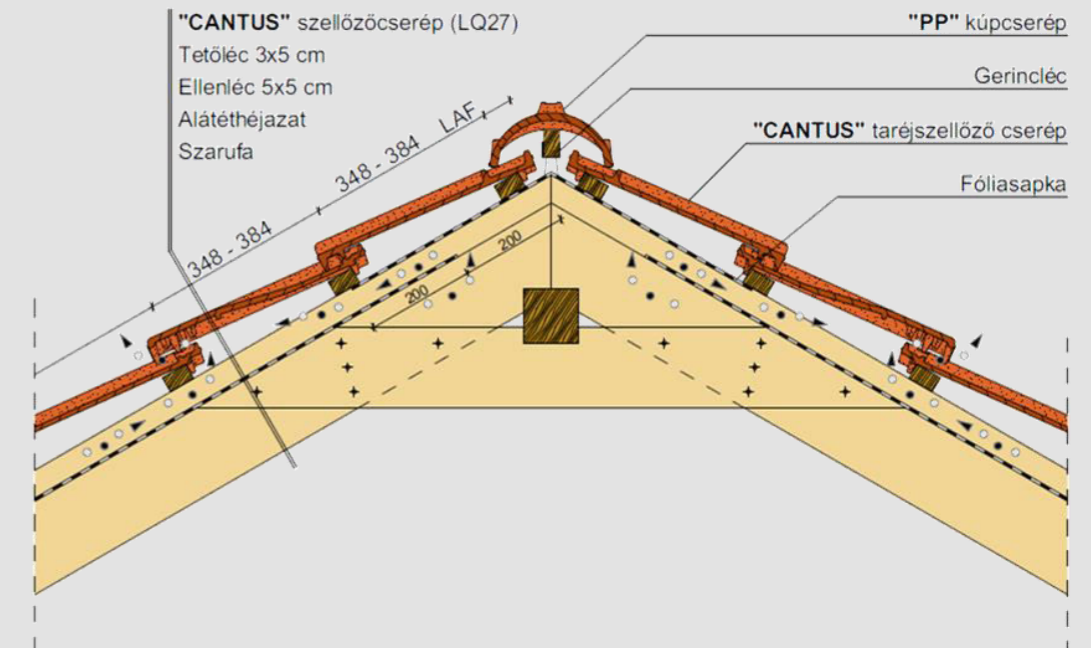
A szerkezeti szélesség számításánál 1 cm hézagot vettünk figyelembe a szegélycserepek oldallapja és az oromdeszka között!



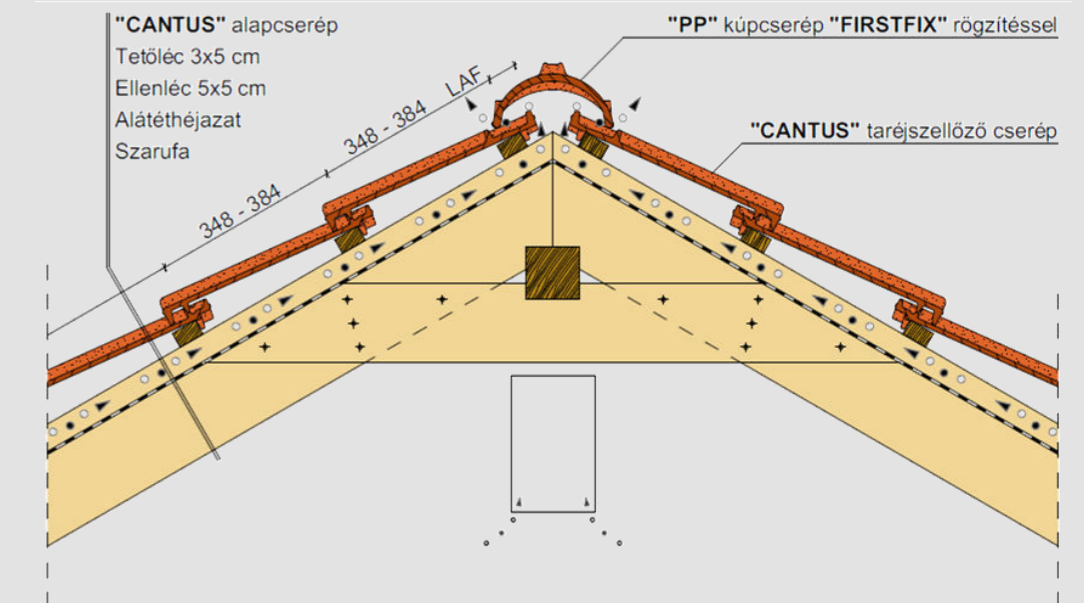
Ereszkialakítás



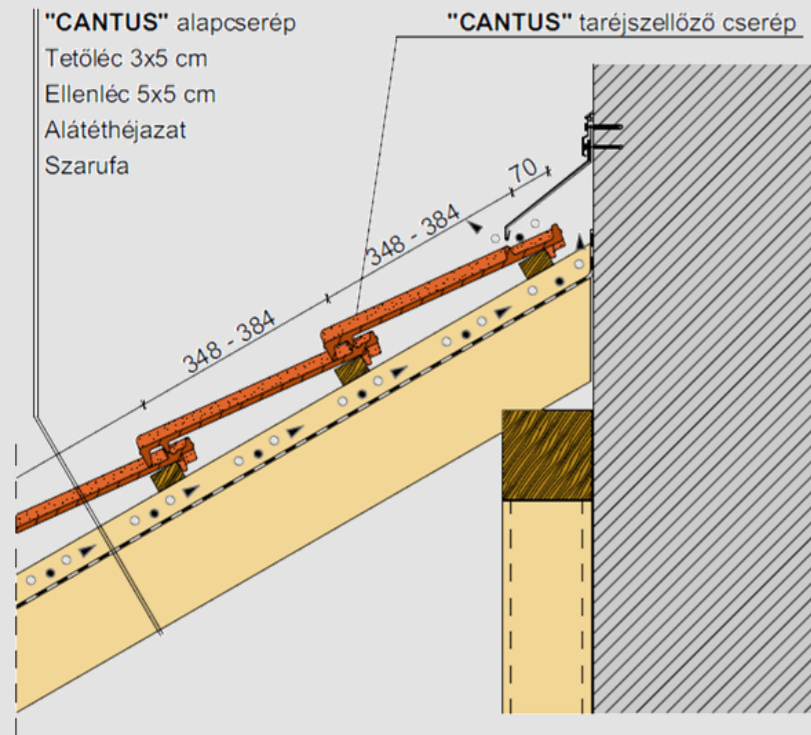
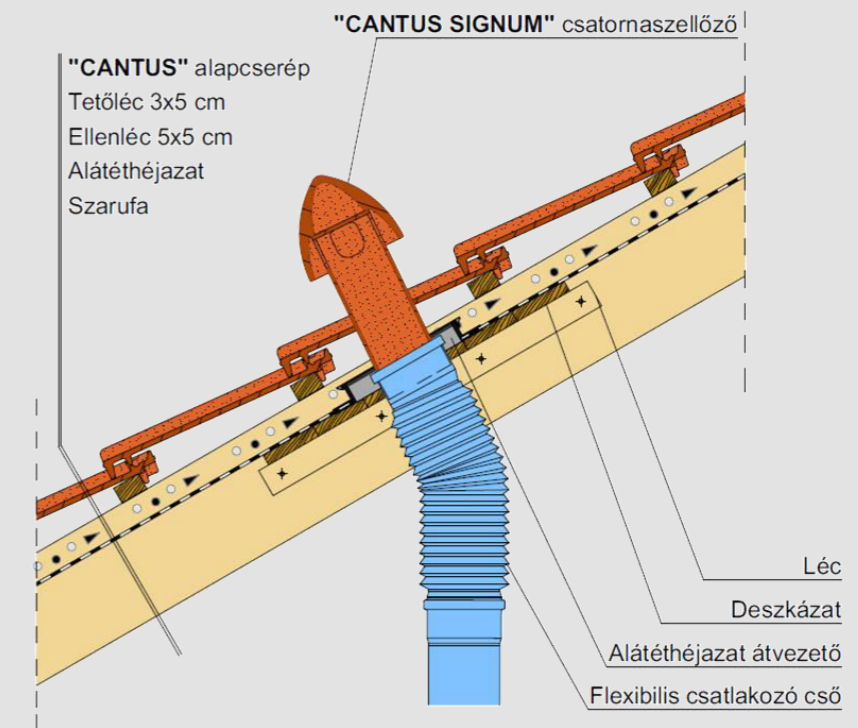
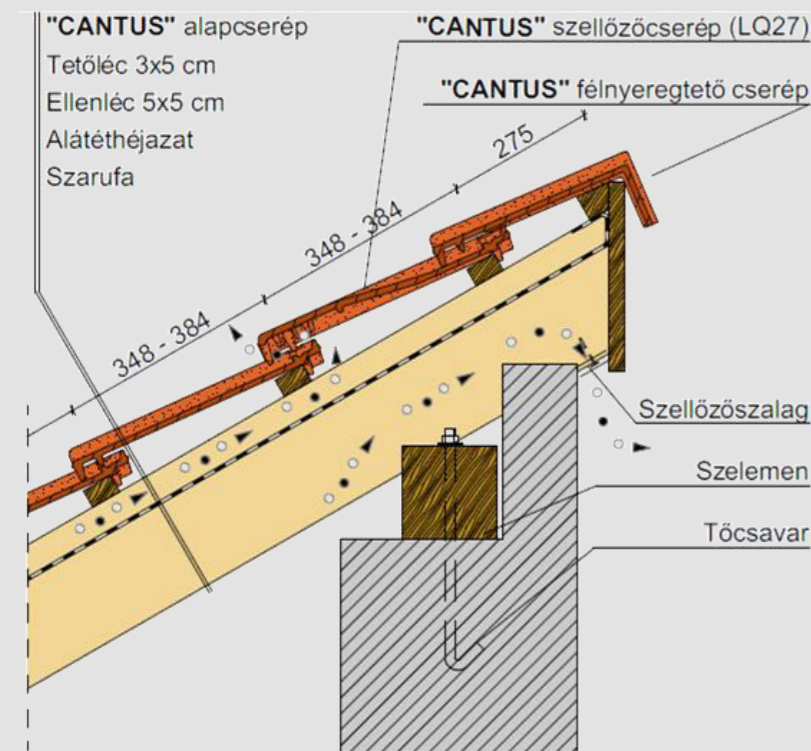
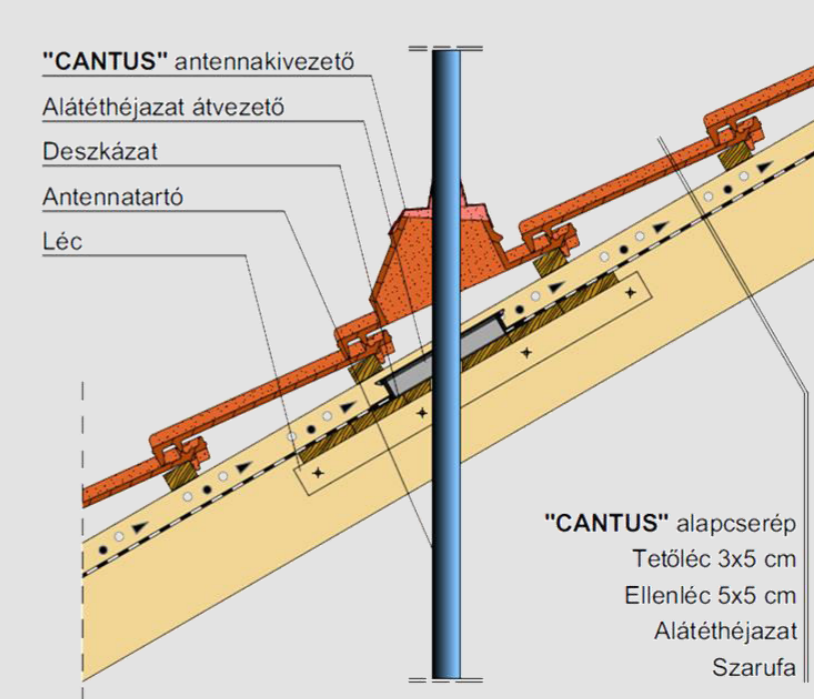
Dobozolt ereszkialakítás



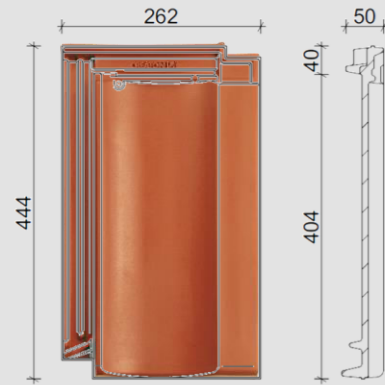
Gerinckialakítás, szellőzőcseréppel



Gerinckialakítás, taréjszellőző cseréppel


Falszegély kialakítás

Kerámia csatornaszellőző átvezetés

Félnyereggtető gerinc, félnyereggtető cseréppel

Kerámia antenna átvezetés

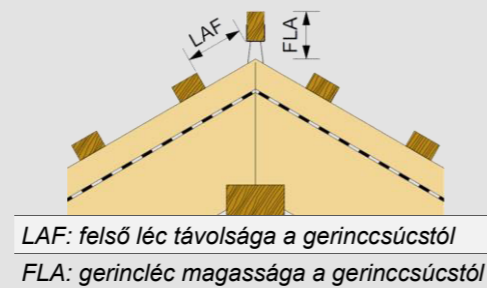
OPTIMA®



| Termék adatok | | Fedési mód | |
|--------------------|------------|------------|---------|
| Méret | szélesség: | 262 mm | |
| | hosszúság: | 444 mm | |
| | magasság: | 50 mm | |
| | vastagság: | 10 mm | |
| Csomagolás | Súly: | 4,9 kg | |
| | köteg: | 6 db | |
| | raklap: | 288 db | |
| Előírt hajlásszög: | | 28° | Hálóban |

Tetőfedés műszaki adatai

| | minimum | átlag | maximum |
|------------------|---------------------------|------------------------|------------------------|
| Léctávolság | 330/350 mm ⁽¹⁾ | 355 mm | 380 mm |
| Fedési szélesség | 221 mm | 222 mm | 223 mm |
| Cserépszükséglet | 13,7 db/m ² | 12,8 db/m ² | 11,9 db/m ² |
| Fedés típusa | egyszeres fedés | | |
| Fedés tömege | 42,2 kg/m ² | | |



“PHP” kúpcserép és 30x50 tetőléc

| Hajlásszög | 10° | 15° | 20° | 25° | 30° | 35° | 40° | 45° | 50° | 55° | 60° |
|------------|-----|-----|-----|-----|-----|-----|-----|-----|-----|-----|-----|
| LAF [mm] | ✗ | 60 | 55 | 50 | 45 | 45 | 40 | 35 | 35 | ✗ | ✗ |
| FLA [mm] | ✗ | 90 | 80 | 75 | 70 | 55 | 55 | 50 | 50 | ✗ | ✗ |

“PHP” kúpcserép és 40x60 tetőléc

| | | | | | | | | | | | |
|----------|---|---|----|----|----|----|----|----|----|---|---|
| LAF [mm] | ✗ | ✗ | 55 | 45 | 40 | 40 | 35 | 25 | 20 | ✗ | ✗ |
| FLA [mm] | ✗ | ✗ | 90 | 85 | 80 | 65 | 65 | 60 | 60 | ✗ | ✗ |

“PV” kúpcserép és 30x50 tetőléc

| | | | | | | | | | | | |
|----------|---|----|----|----|----|----|----|----|----|----|----|
| LAF [mm] | ✗ | 60 | 60 | 60 | 55 | 55 | 45 | 45 | 45 | 40 | 40 |
| FLA [mm] | ✗ | 90 | 80 | 75 | 65 | 60 | 50 | 45 | 35 | 35 | 35 |

“PV” kúpcserép és 40x60 tetőléc

| | | | | | | | | | | | |
|----------|---|---|----|----|----|----|----|----|----|----|----|
| LAF [mm] | ✗ | ✗ | 60 | 55 | 50 | 50 | 40 | 35 | 30 | 30 | 30 |
| FLA [mm] | ✗ | ✗ | 90 | 85 | 75 | 70 | 60 | 55 | 45 | 45 | 45 |

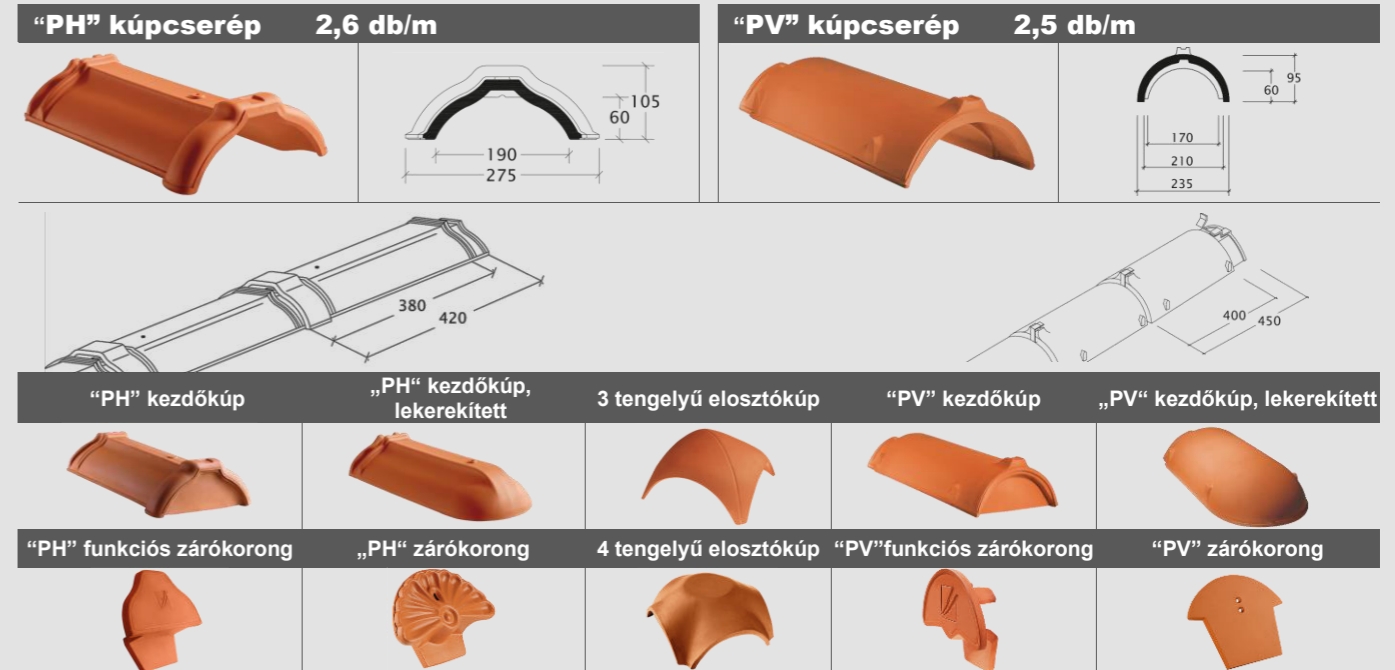
Alátét héjazat szerinti csoportosítás

| | | |
|-------------------------------|-----------|-------|
| Szabadon fekvő alátét héjazat | “UNO” | ≥ 18° |
| Szélzáró alátét héjazat | “DUO” | ≥ 16° |
| Víz záró alátét héjazat | “TRIO” | ≥ 14° |
| Víz hatlan alátét héjazat | “QUATTRO” | ≥ 10° |

Ajánlott tetőléc keresztmetszet

| Szarufa tengelytáv | Tetőléc méret |
|--------------------|---------------|
| ≤ 800 mm | 30 x 50 mm |
| 810 – 900 mm | 30 x 50 mm |
| 910 – 1000 mm | 40 x 60 mm |

¹⁾ A megjelölt léctávolság tartományban a szegélycserép oldallapját meg kell vágni!

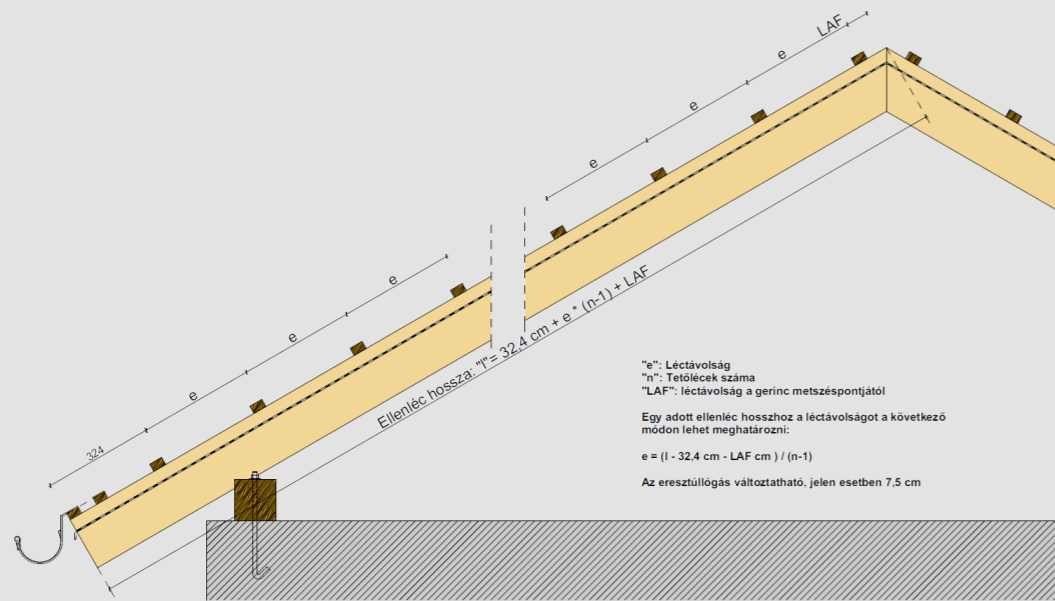


| Kerámia kiegészítők | Méret | Menny. | Kerámia kiegészítők | Méret | Menny. |
|-----------------------------------|---------|-----------------|------------------------------------|---------|---------------|
| Félcserép | 151x444 | igény szerint | Taréjszellőző szegélycserép – jobb | 262x444 | igény szerint |
| Szegélycserép – bal | 275x444 | 2,8 db/m | Kettőshullámú taréjszellőző cserép | 275x444 | igény szerint |
| Szegélycserép – jobb | 262x444 | 2,8 db/m | Félnyeregvető cserép | 262x375 | 4,5 db/m |
| Kettőshullámú cserép | 275x444 | 2,8 db/m | Félnyeregvető félcserép | 151x375 | igény szerint |
| Szellőzőcserép LQ 25 | 262x444 | előírás szerint | Félnyeregvető szegélycserép - bal | 275x375 | igény szerint |
| Taréjszellőző cserép | 262x444 | 4,5 db/m | Félnyeregvető szegélycserép – jobb | 262x375 | igény szerint |
| Taréjszellőző félcserép | 151x444 | igény szerint | Manzárd cserép | - | 4,5 db/m |
| Taréjszellőző szegélycserép – bal | 275x444 | igény szerint | Manzárd szegélycserép – bal/job | - | igény szerint |

| Kerámia tetőátvezetők | Csomag tartalma | Átvezetés típusa |
|--|------------------------------------|--|
| Kerámia csatornaszellőző 110 mm „A” típusú lecsavarható fedéllel | átvezető cserép, fólia csatlakozó | ejtőcső kiszellőztetése, helyiség szellőző, konyhai szellőző |
| Kerámia csatornaszellőző 125 mm „A” típusú lecsavarható fedéllel | átvezető cserép, fólia csatlakozó | ejtőcső kiszellőztetése, helyiség szellőző, konyhai szellőző |
| Kerámia csatornaszellőző 150 mm | átvezető cserép, fólia csatlakozó | helyiség szellőző, konyhai szellőző |
| Kerámia csatornaszellőző 200 mm | átvezető cserép, fólia csatlakozó, | helyiség szellőző, konyhai szellőző |
| Antenna átvezető Ø60 mm | átvezető cserép, fólia csatlakozó, | antenna, telekommunikációs kábelcső |
| Szolár cső átvezető Ø 70 mm | átvezető cserép, fólia csatlakozó, | szolár cső, fotovoltai kábel |
| Gázkémény átvezető Ø 110 mm és Ø 125 mm | átvezető cserép, fólia csatlakozó, | kondenzációs gázkazánok |

Rögzítő elemek

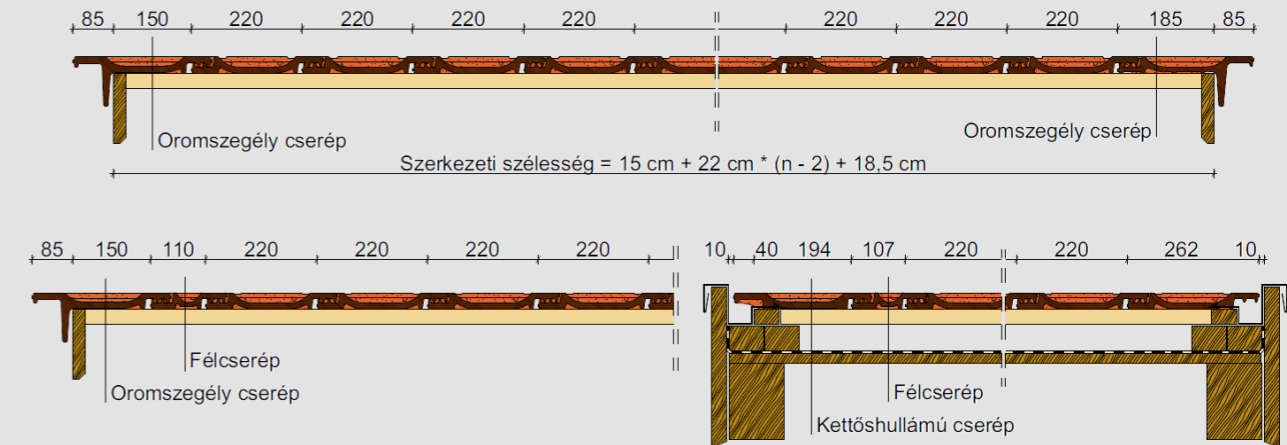
| Megnevezés | Alapanyag | Felhasználási terület |
|---|-------------------|--|
| Beakasztós viharkapocs 30x50 mm tetőléc | cink-alumínium | Vihar elleni rögzítés a peremzónákban és bizonyos esetekben általános tetőfelületeken. |
| Beakasztós viharkapocs 40x50 mm tetőléc | cink-alumínium | |
| Beakasztós viharkapocs 40x60 mm tetőléc | cink-alumínium | |
| Beütős viharkapocs | cink-alumínium | Leesés elleni rögzítés szegélyek mentén és bizonyos esetekben általános tetőfelületeken. |
| Rögzítő csavar EPDM tömítógallérral, 50 mm hossz. | rozsdamentes acél | |
| Kapocs huzallal, 10-13 mm | rozsdamentes acél | Vágott cserepek rögzítése élek és vápák mentén |
| Univerzális viharkapocs | cink-alumínium | Ereszcsori cserepek és félnyeregvető cserepek vihar elleni rögzítéséhez |



Szarufák léckiosztása "OPTIMA" sajtolt kerámia cserépfedéshez

Műszaki adatok: 7,5 cm-es eresztűllógással és 30°-os tetőhajlásszöggel számolva
"PH" kúpcseréppel és 30x50 mm-es tetőléccel, LAF = 45 mm

| Tetőlécek száma (n) | min. léctávolság (e) | átl. léctávolság (e) | max. léctávolság (e) |
|---------------------|----------------------|----------------------|----------------------|
| | 330 mm | 355 mm | 380 mm |
| 10 | 3 339 | 3 564 | 3 789 |
| 11 | 3 669 | 3 919 | 4 169 |
| 12 | 3 999 | 4 274 | 4 549 |
| 13 | 4 329 | 4 629 | 4 929 |
| 14 | 4 659 | 4 984 | 5 309 |
| 15 | 4 989 | 5 339 | 5 689 |
| 16 | 5 319 | 5 694 | 6 069 |
| 17 | 5 649 | 6 049 | 6 449 |
| 18 | 5 979 | 6 404 | 6 829 |
| 19 | 6 309 | 6 759 | 7 209 |
| 20 | 6 639 | 7 114 | 7 589 |
| 21 | 6 969 | 7 469 | 7 969 |
| 22 | 7 299 | 7 824 | 8 349 |
| 23 | 7 629 | 8 179 | 8 729 |
| 24 | 7 959 | 8 534 | 9 109 |
| 25 | 8 289 | 8 889 | 9 489 |
| 26 | 8 619 | 9 244 | 9 869 |
| 27 | 8 949 | 9 599 | 10 249 |
| 28 | 9 279 | 9 954 | 10 629 |
| 29 | 9 609 | 10 309 | 11 009 |
| 30 | 9 939 | 10 664 | 11 389 |
| 31 | 10 269 | 11 019 | 11 769 |
| 32 | 10 599 | 11 374 | 12 149 |
| 33 | 10 929 | 11 729 | 12 529 |
| 34 | 11 259 | 12 084 | 12 909 |
| 35 | 11 589 | 12 439 | 13 289 |
| 36 | 11 919 | 12 794 | 13 669 |
| 37 | 12 249 | 13 149 | 14 049 |
| 38 | 12 579 | 13 504 | 14 429 |
| 39 | 12 909 | 13 859 | 14 809 |
| 40 | 13 239 | 14 214 | 15 189 |



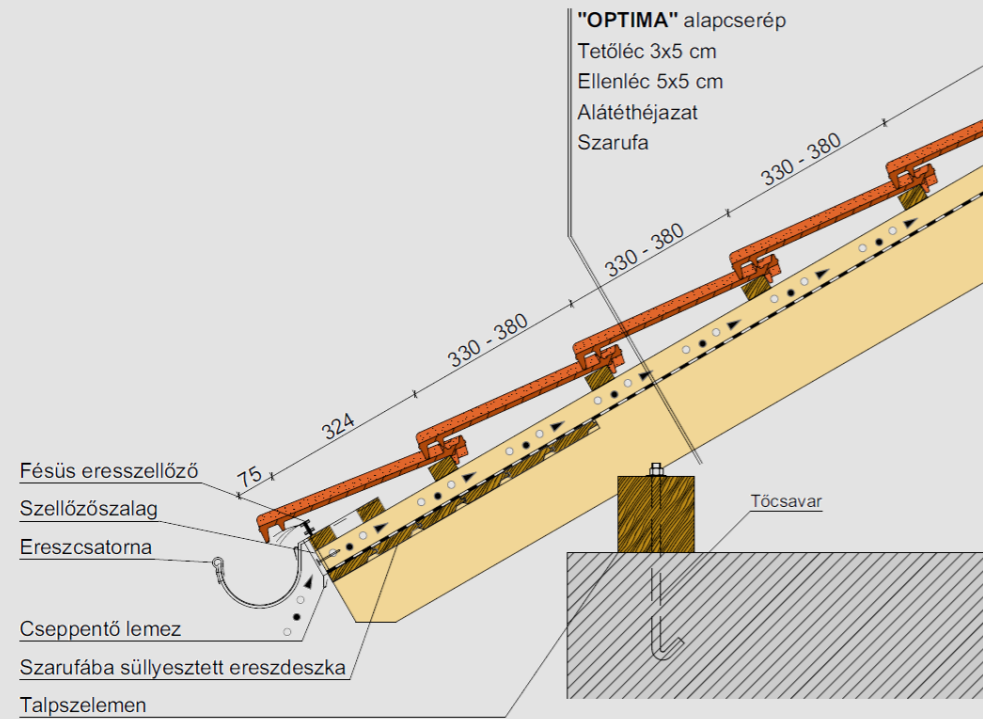
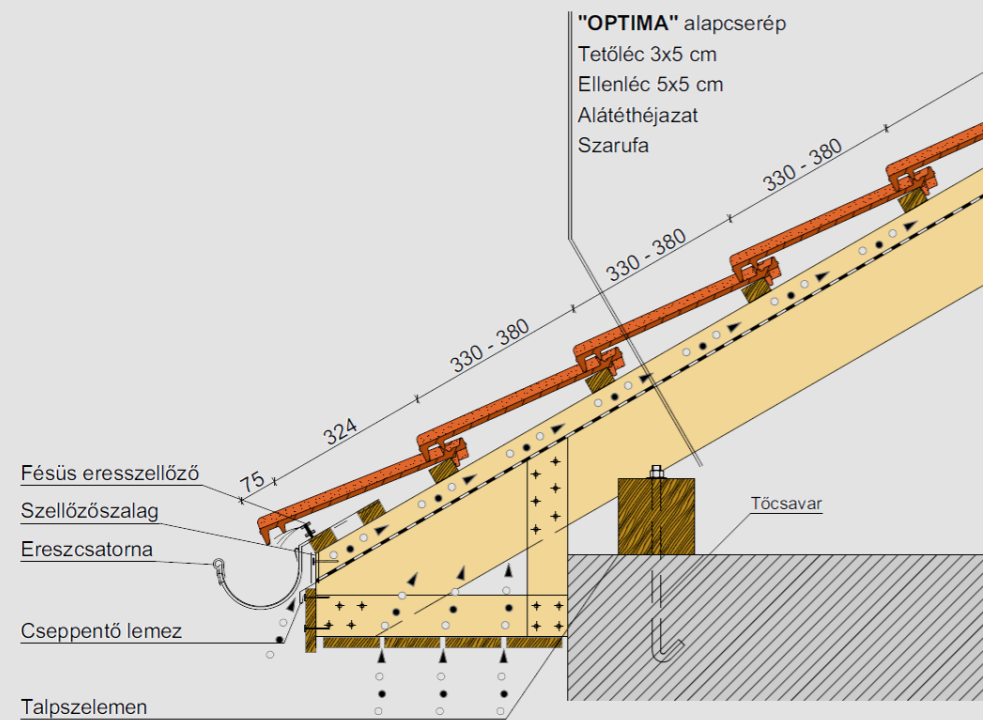
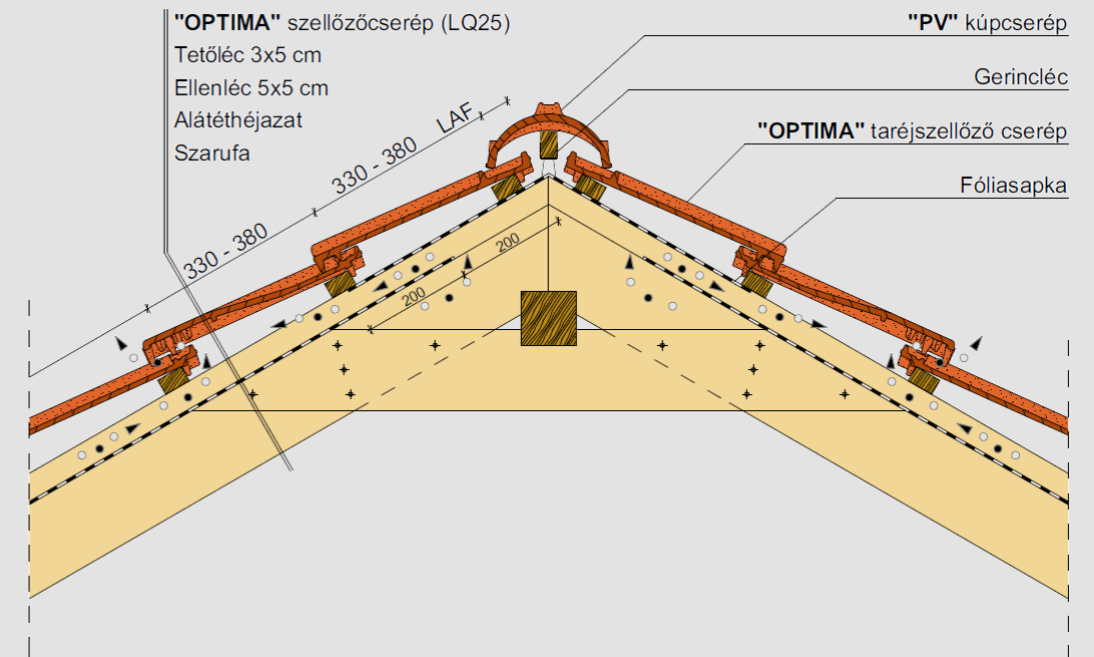
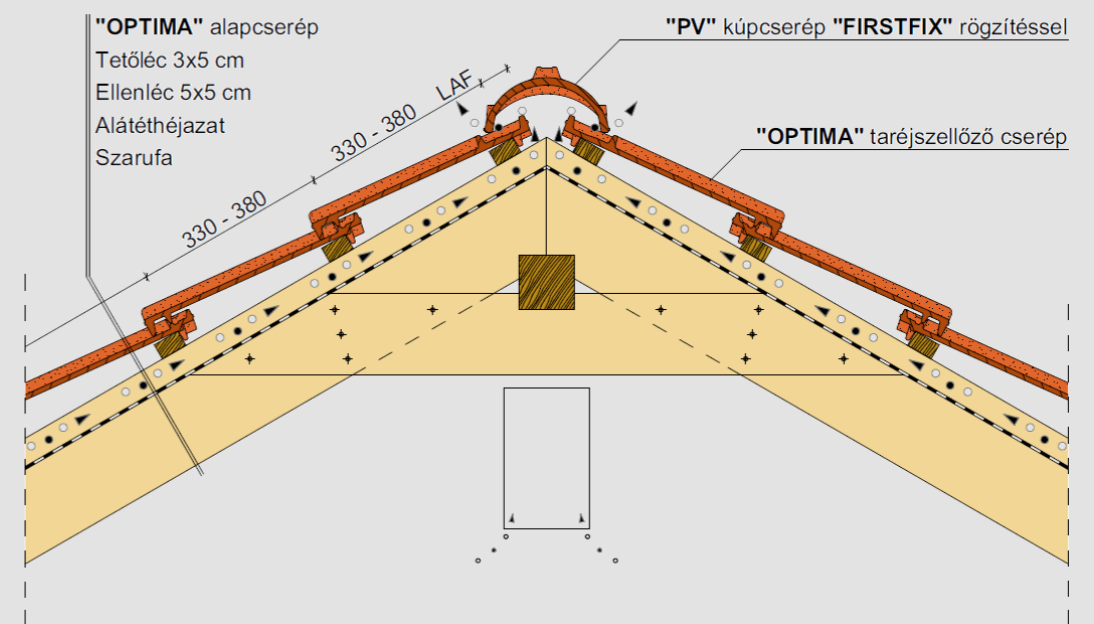
Fedési szélesség oromdeszktől-oromdeszkáig

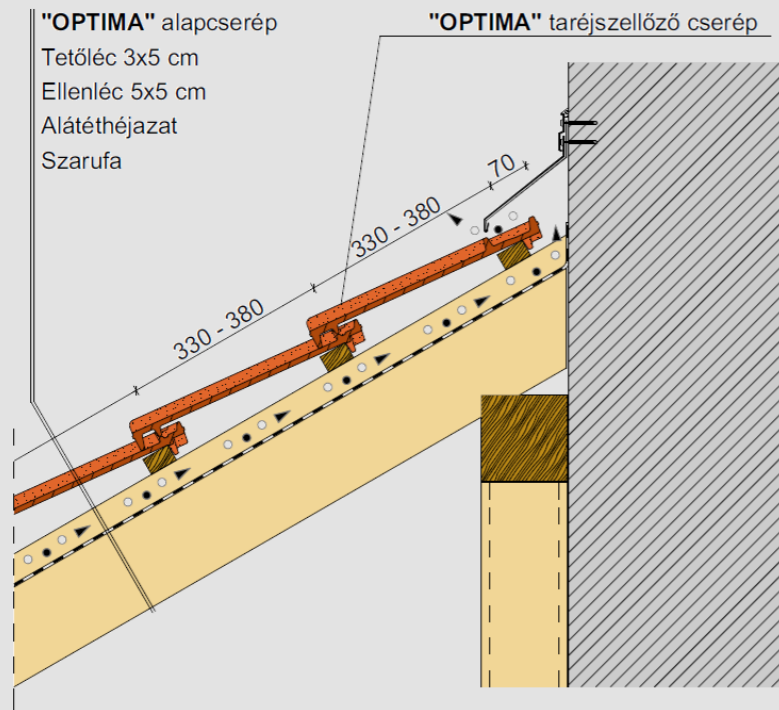
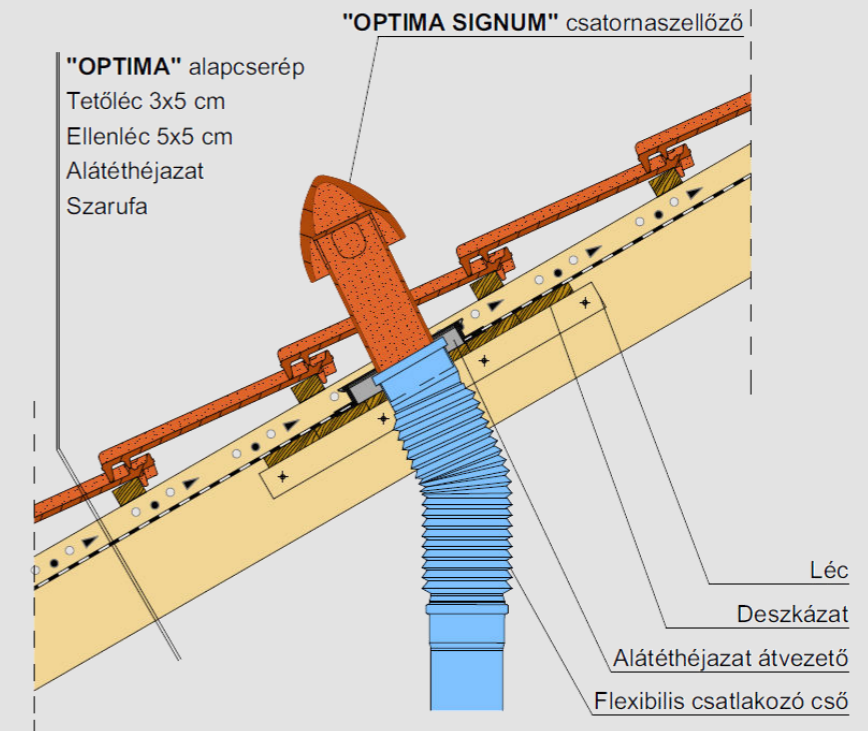
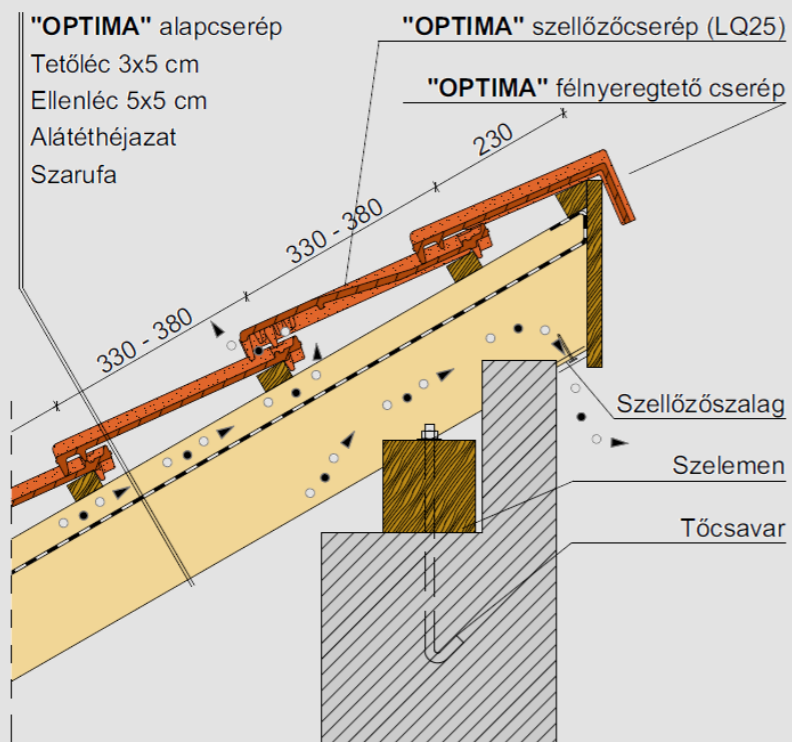
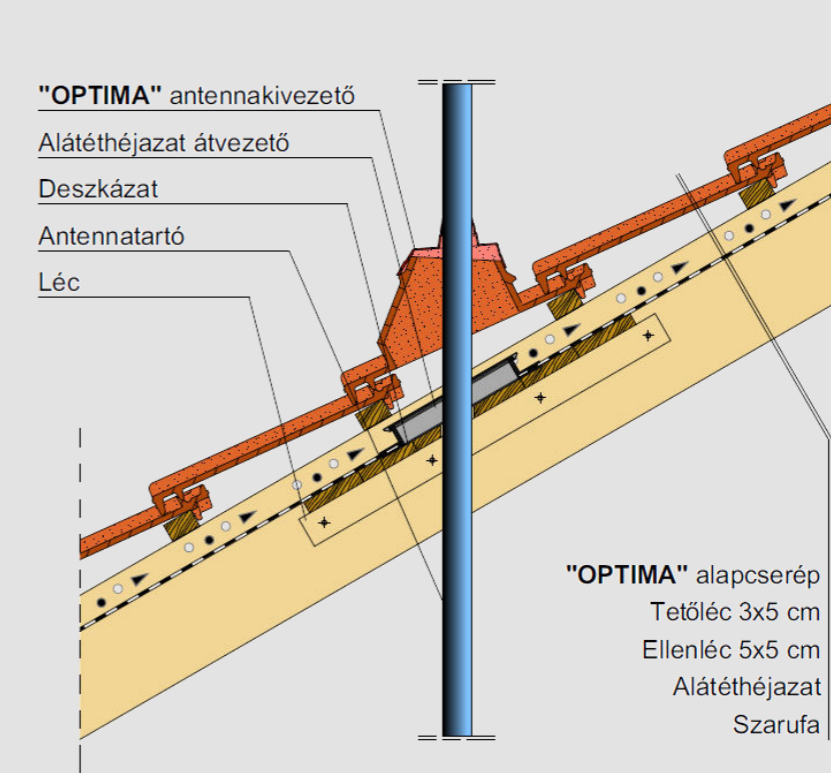
| | 0 | 1/2 | 1 | 1 1/2 | 2 | 2 1/2 | 3 | 3 1/2 | 4 | 4 1/2 |
|-----|--------|--------|--------|--------|--------|--------|--------|--------|--------|--------|
| 0 | - | 110 | 220 | 330 | 335 | 445 | 555 | 665 | 775 | 885 |
| 10 | 2 095 | 2 205 | 2 315 | 2 425 | 2 535 | 2 645 | 2 755 | 2 865 | 2 975 | 3 085 |
| 20 | 4 295 | 4 405 | 4 515 | 4 625 | 4 735 | 4 845 | 4 955 | 5 065 | 5 175 | 5 285 |
| 30 | 6 495 | 6 605 | 6 715 | 6 825 | 6 935 | 7 045 | 7 155 | 7 265 | 7 375 | 7 485 |
| 40 | 8 695 | 8 805 | 8 915 | 9 025 | 9 135 | 9 245 | 9 355 | 9 465 | 9 575 | 9 685 |
| 50 | 10 895 | 11 005 | 11 115 | 11 225 | 11 335 | 11 445 | 11 555 | 11 665 | 11 775 | 11 885 |
| 60 | 13 095 | 13 205 | 13 315 | 13 425 | 13 535 | 13 645 | 13 755 | 13 865 | 13 975 | 14 085 |
| 70 | 15 295 | 15 405 | 15 515 | 15 625 | 15 735 | 15 845 | 15 955 | 16 065 | 16 175 | 16 285 |
| 80 | 17 495 | 17 605 | 17 715 | 17 825 | 17 935 | 18 045 | 18 155 | 18 265 | 18 375 | 18 485 |
| 90 | 19 695 | 19 805 | 19 915 | 20 025 | 20 135 | 20 245 | 20 355 | 20 465 | 20 575 | 20 685 |
| 100 | 21 895 | 22 005 | 22 115 | 22 225 | 22 335 | 22 445 | 22 555 | 22 665 | 22 775 | 22 885 |

Fedési szélesség oromdeszktől-oromdeszkáig

| | 5 | 5 1/2 | 6 | 6 1/2 | 7 | 7 1/2 | 8 | 8 1/2 | 9 | 9 1/2 |
|-----|--------|--------|--------|--------|--------|--------|--------|--------|--------|--------|
| 0 | 995 | 1 105 | 1 215 | 1 325 | 1 435 | 1 545 | 1 655 | 1 765 | 1 875 | 1 985 |
| 10 | 3 195 | 3 305 | 3 415 | 3 525 | 3 635 | 3 745 | 3 855 | 3 965 | 4 075 | 4 185 |
| 20 | 5 395 | 5 505 | 5 615 | 5 725 | 5 835 | 5 945 | 6 055 | 6 165 | 6 275 | 6 385 |
| 30 | 7 595 | 7 705 | 7 815 | 7 925 | 8 035 | 8 145 | 8 255 | 8 365 | 8 475 | 8 585 |
| 40 | 9 795 | 9 905 | 10 015 | 10 125 | 10 235 | 10 345 | 10 455 | 10 565 | 10 675 | 10 785 |
| 50 | 11 995 | 12 105 | 12 215 | 12 325 | 12 435 | 12 545 | 12 655 | 12 765 | 12 875 | 12 985 |
| 60 | 14 195 | 14 305 | 14 415 | 14 525 | 14 635 | 14 745 | 14 855 | 14 965 | 15 075 | 15 185 |
| 70 | 16 395 | 16 505 | 16 615 | 16 725 | 16 835 | 16 945 | 17 055 | 17 165 | 17 275 | 17 385 |
| 80 | 18 595 | 18 705 | 18 815 | 18 925 | 19 035 | 19 145 | 19 255 | 19 365 | 19 475 | 19 585 |
| 90 | 20 795 | 20 905 | 21 015 | 21 125 | 21 235 | 21 345 | 21 455 | 21 565 | 21 675 | 21 785 |
| 100 | 22 995 | 23 105 | 23 215 | 23 325 | 23 435 | 23 545 | 23 655 | 23 765 | 23 875 | 23 985 |

A szerkezeti szélesség számításánál 1 cm hézagot vettünk figyelembe a szegélycserepek oldallapja és az oromdeszka között!


Ereszkialakítás

Dobozolt ereszkialakítás

Gerinckialakítás, szellőzőcseréppel

Gerinckialakítás, taréjszellőző cseréppel


Falszegély kialakítás

Kerámia csatornaszellőző átvezetés

Félnyeregvető gerinc, félnyeregvető cseréppel

Kerámia antenna átvezetés

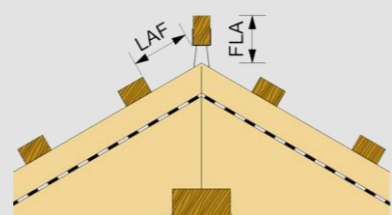
SIMPLA®



| Termék adatok | | Fedési mód |
|--------------------|------------|------------|
| Méret | szélesség: | 300 mm |
| | hosszúság: | 500 mm |
| | magasság: | 55 mm |
| | vastagság: | 10 mm |
| Súly: | | 4,8 kg |
| Csomagolás | köteg: | 4 db |
| | raklap: | 192 db |
| Előírt hajlásszög: | | 25° |
| | | Kötésben |

Tetőfedés műszaki adatai

| | minimum | átlag | maximum |
|------------------|------------------------|------------------------|------------------------|
| Léctávolság | 338 mm | 352 mm | 366 mm |
| Fedési szélesség | 260 mm | 261 mm | 263 mm |
| Cserépszükséglet | 11,4 db/m ² | 10,9 db/m ² | 10,4 db/m ² |
| Fedés típusa | egyszeres fedés | | |
| Fedés tömege | 52,3 kg/m ² | | |



LAF: felső lécs távolsága a gerinccsúcstól
FLA: gerinccsúcs magassága a gerinccsúcstól

PS kúpcserép és 30x50 tetőléc

| Hajlásszög | 10° | 15° | 20° | 25° | 30° | 35° | 40° | 45° | 50° | 55° | 60° |
|------------|-----|-----|-----|-----|-----|-----|-----|-----|-----|-----|-----|
| LAF [mm] | ✗ | 75 | 70 | 70 | 70 | 65 | 65 | 70 | 90 | 100 | ✗ |
| FLA [mm] | ✗ | 120 | 110 | 90 | 80 | 60 | 60 | 55 | 20 | 15 | ✗ |

PS kúpcserép és 40x60 tetőléc

| | | | | | | | | | | | |
|----------|---|-----|-----|-----|----|----|----|----|----|----|---|
| LAF [mm] | ✗ | 75 | 70 | 65 | 65 | 60 | 60 | 60 | 75 | 85 | ✗ |
| FLA [mm] | ✗ | 130 | 120 | 100 | 90 | 70 | 70 | 65 | 30 | 25 | ✗ |

Alátét héjazat szerinti csoportosítás

| | | |
|-------------------------------|-----------|-------|
| Szabadon fekvő alátét héjazat | “UNO” | ≥ 18° |
| Szélzáró alátét héjazat | “DUO” | ≥ 16° |
| Vízzáró alátét héjazat | “TRIO” | ≥ 14° |
| Vízhatlan alátét héjazat | “QUATTRO” | ≥ 10° |

Ajánlott tetőléc keresztmetszet

| Szarufa tengelytáv | Tetőléc méret |
|--------------------|---------------|
| ≤ 800 mm | 30 x 50 mm |
| 810 – 900 mm | 30 x 50 mm |
| 910 – 1000 mm | 40 x 60 mm |

“PD” kúpcserép 2,5 db/m



Kezdőkúp Zárókorong Funkciós z.k. 3 tengelyű elosztókúp



Kerámia kiegészítők

| Kerámia kiegészítők | Méret | Menny. |
|-----------------------------------|---------|-----------------|
| Félcserép | 170x500 | igény szerint |
| Szegélycserép – bal | 305x500 | 2,9 db/m |
| Szegélycserép – jobb | 300x500 | 2,9 db/m |
| Szegély félcserép – bal | 170x500 | 2,9 db/m |
| Szegély félcserép – jobb | 170x500 | 2,9 db/m |
| Szellőzőcserép LQ 35 | 300x500 | előírás szerint |
| Taréjszellőző cserép | 300x500 | 3,8 db/m |
| Taréjszellőző szegélycserép – bal | 305x500 | igény szerint |

Kerámia kiegészítők

| Kerámia kiegészítők | Méret | Menny. |
|------------------------------------|---------|---------------|
| Taréjszellőző szegélycserép – jobb | 300x500 | igény szerint |

Kerámia tetőátvezetők

Kerámia csatornaszellőző 110 mm „A” típusú lecsavarható fedéllel

Csomag tartalma

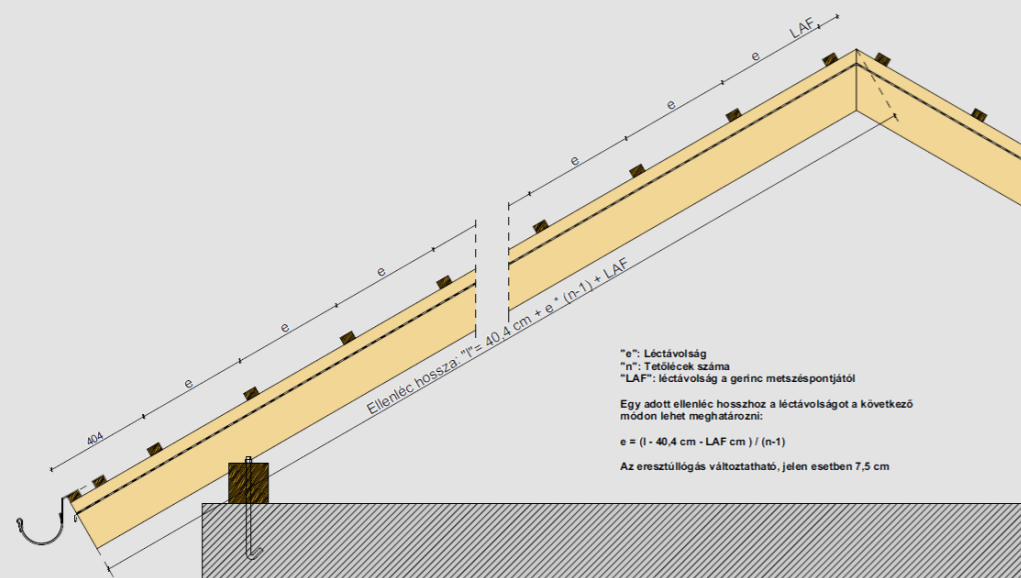
átvezető cserép, fólia csatlakozó

Átvezetés típusa

ejtőcső kiszellőztetése
helyiség szellőző
konyhai szellőző

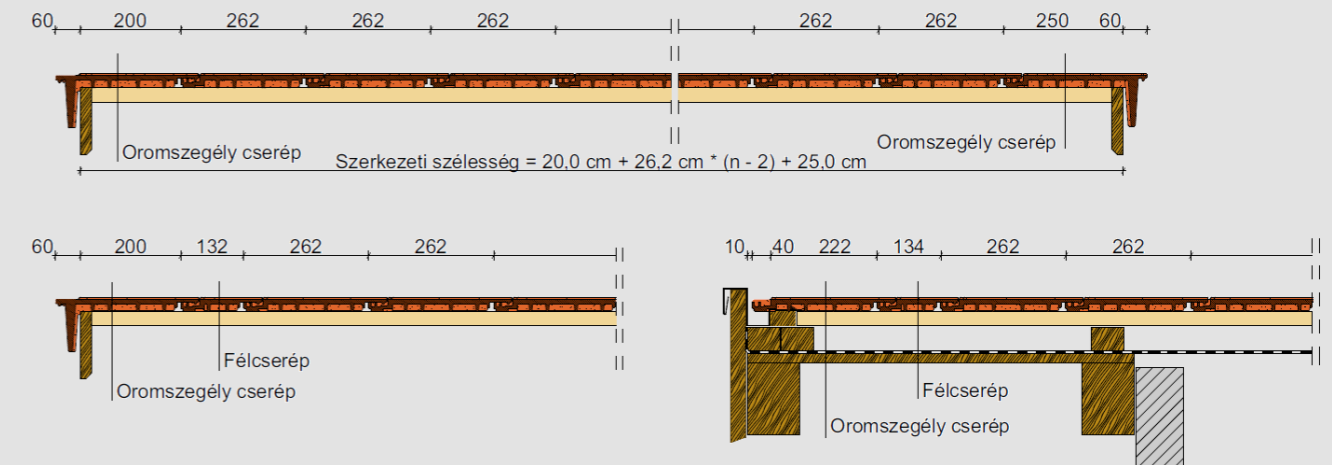
Rögzítő elemek

| Megnevezés | Alapanyag | Felhasználási terület |
|---|-------------------|--|
| Beasztós viharkapocs 30x50 mm tetőléc | cink-alumínium | Vihar elleni rögzítés a peremzónákban és bizonyos esetekben általános tetőfelületeken. |
| Beasztós viharkapocs 40x50 mm tetőléc | cink-alumínium | |
| Beütős viharkapocs | cink-alumínium | Leesés elleni rögzítés szegélyek mentén és bizonyos esetekben általános tetőfelületeken. |
| Rögzítő csavar EPDM tömítógallérral, 60 mm hossz. | rozsdamentes acél | |
| Kapocs huzallal, 13-17 mm | rozsdamentes acél | Vágott cserepek rögzítése élek és vápák mentén |
| Univerzális viharkapocs | cink-alumínium | Ereszsori cserepek és félnyeregű cserepek vihar elleni rögzítéséhez |



Szarufák léckiosztása "SIMPLA" sajtolt kerámia cserépfedéshez

| Műszaki adatok: | 7,5 cm-es eresztőlőgéssel és 30°-os tetőhajlásszöggel számolva "PS" kúpcseréppel és 30x50 mm-es tetőléccsel, LAF = 70 mm | | |
|---------------------|---|----------------------|----------------------|
| Tetőlécek száma (n) | min. léctávolság (e) | átl. léctávolság (e) | max. léctávolság (e) |
| | 338 mm | 352 mm | 366 mm |
| 10 | 3 516 | 3 642 | 3 768 |
| 11 | 3 854 | 3 994 | 4 134 |
| 12 | 4 192 | 4 346 | 4 500 |
| 13 | 4 530 | 4 698 | 4 866 |
| 14 | 4 868 | 5 050 | 5 232 |
| 15 | 5 206 | 5 402 | 5 598 |
| 16 | 5 544 | 5 754 | 5 964 |
| 17 | 5 882 | 6 106 | 6 330 |
| 18 | 6 220 | 6 458 | 6 696 |
| 19 | 6 558 | 6 810 | 7 062 |
| 20 | 6 896 | 7 162 | 7 428 |
| 21 | 7 234 | 7 514 | 7 794 |
| 22 | 7 572 | 7 866 | 8 160 |
| 23 | 7 910 | 8 218 | 8 526 |
| 24 | 8 248 | 8 570 | 8 892 |
| 25 | 8 586 | 8 922 | 9 258 |
| 26 | 8 924 | 9 274 | 9 624 |
| 27 | 9 262 | 9 626 | 9 990 |
| 28 | 9 600 | 9 978 | 10 356 |
| 29 | 9 938 | 10 330 | 10 722 |
| 30 | 10 276 | 10 682 | 11 088 |
| 31 | 10 614 | 11 034 | 11 454 |
| 32 | 10 952 | 11 386 | 11 820 |
| 33 | 11 290 | 11 738 | 12 186 |
| 34 | 11 628 | 12 090 | 12 552 |
| 35 | 11 966 | 12 442 | 12 918 |
| 36 | 12 304 | 12 794 | 13 284 |
| 37 | 12 642 | 13 146 | 13 650 |
| 38 | 12 980 | 13 498 | 14 016 |
| 39 | 13 318 | 13 850 | 14 382 |
| 40 | 13 656 | 14 202 | 14 748 |



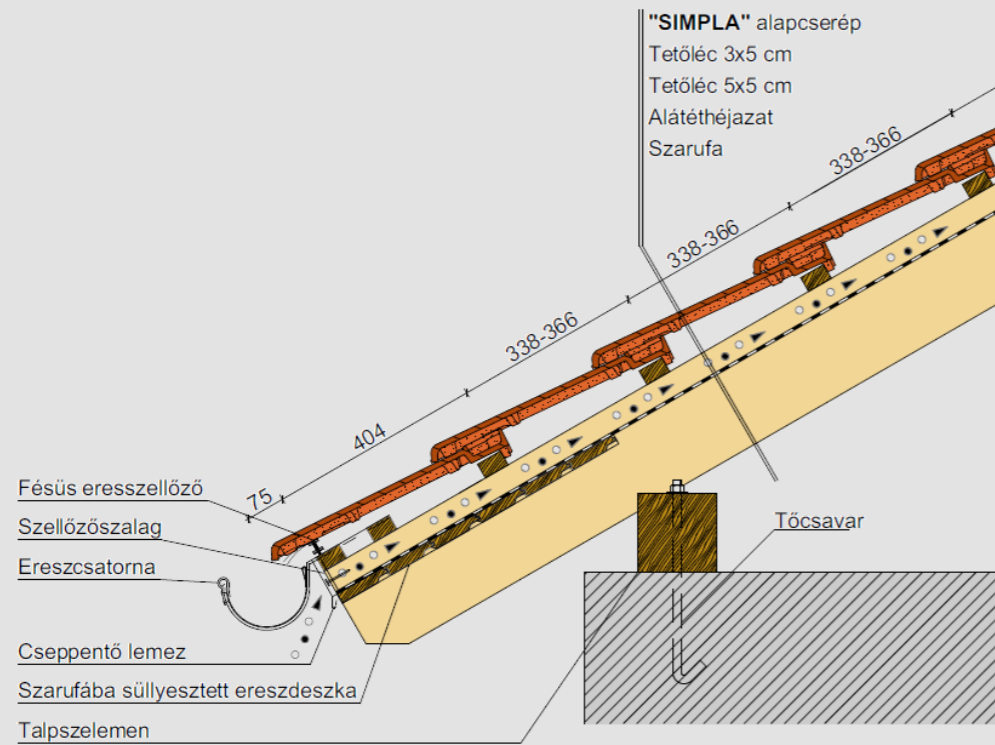
Fedési szélesség oromdeszktól-oromdeszkáig

| | 0 | 1/2 | 1 | 1 1/2 | 2 | 2 1/2 | 3 | 3 1/2 | 4 | 4 1/2 |
|-----|--------|--------|--------|--------|--------|--------|--------|--------|--------|--------|
| 0 | - | 132 | 262 | 394 | 450 | 582 | 712 | 844 | 974 | 1 106 |
| 10 | 2 546 | 2 678 | 2 808 | 2 940 | 3 070 | 3 202 | 3 332 | 3 464 | 3 594 | 3 726 |
| 20 | 5 166 | 5 298 | 5 428 | 5 560 | 5 690 | 5 822 | 5 952 | 6 084 | 6 214 | 6 346 |
| 30 | 7 786 | 7 918 | 8 048 | 8 180 | 8 310 | 8 442 | 8 572 | 8 704 | 8 834 | 8 966 |
| 40 | 10 406 | 10 538 | 10 668 | 10 800 | 10 930 | 11 062 | 11 192 | 11 324 | 11 454 | 11 586 |
| 50 | 13 026 | 13 158 | 13 288 | 13 420 | 13 550 | 13 682 | 13 812 | 13 944 | 14 074 | 14 206 |
| 60 | 15 646 | 15 778 | 15 908 | 16 040 | 16 170 | 16 302 | 16 432 | 16 564 | 16 694 | 16 826 |
| 70 | 18 266 | 18 398 | 18 528 | 18 660 | 18 790 | 18 922 | 19 052 | 19 184 | 19 314 | 19 446 |
| 80 | 20 886 | 21 018 | 21 148 | 21 280 | 21 410 | 21 542 | 21 672 | 21 804 | 21 934 | 22 066 |
| 90 | 23 506 | 23 638 | 23 768 | 23 900 | 24 030 | 24 162 | 24 292 | 24 424 | 24 554 | 24 686 |
| 100 | 26 126 | 26 258 | 26 388 | 26 520 | 26 650 | 26 782 | 26 912 | 27 044 | 27 174 | 27 306 |

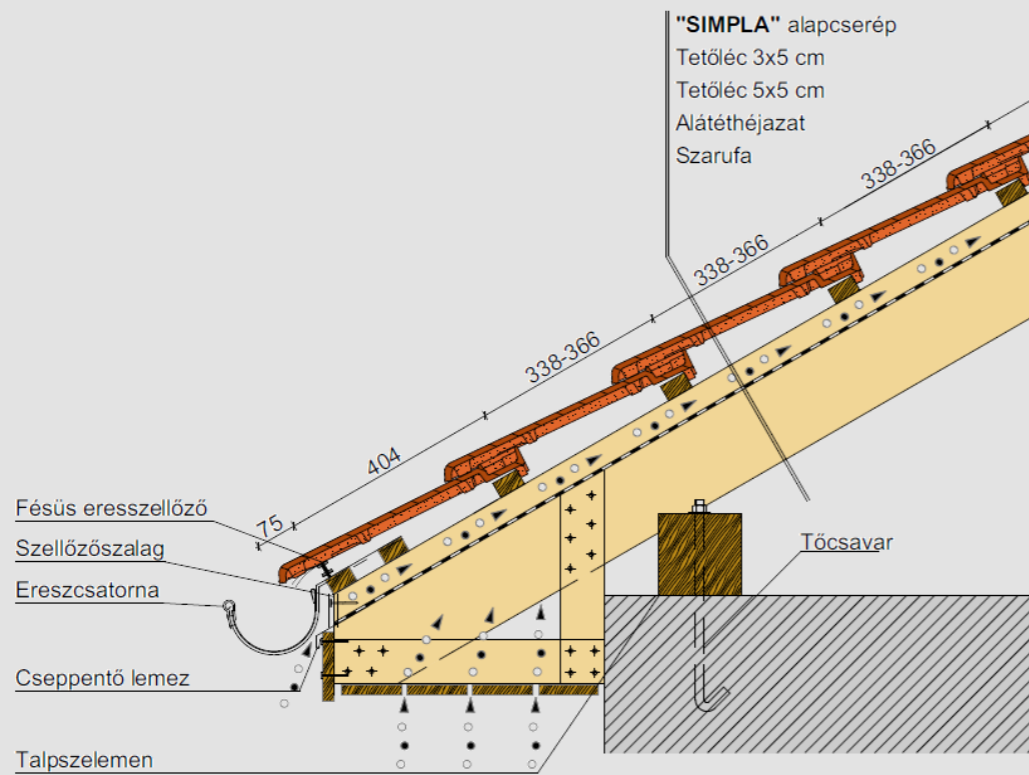
Fedési szélesség oromdeszktól-oromdeszkáig

| | 5 | 5 1/2 | 6 | 6 1/2 | 7 | 7 1/2 | 8 | 8 1/2 | 9 | 9 1/2 |
|-----|--------|--------|--------|--------|--------|--------|--------|--------|--------|--------|
| 0 | 1 236 | 1 368 | 1 498 | 1 630 | 1 760 | 1 892 | 2 022 | 2 154 | 2 284 | 2 416 |
| 10 | 3 856 | 3 988 | 4 118 | 4 250 | 4 380 | 4 512 | 4 642 | 4 774 | 4 904 | 5 036 |
| 20 | 6 476 | 6 608 | 6 738 | 6 870 | 7 000 | 7 132 | 7 262 | 7 394 | 7 524 | 7 656 |
| 30 | 9 096 | 9 228 | 9 358 | 9 490 | 9 620 | 9 752 | 9 882 | 10 014 | 10 144 | 10 276 |
| 40 | 11 716 | 11 848 | 11 978 | 12 110 | 12 240 | 12 372 | 12 502 | 12 634 | 12 764 | 12 896 |
| 50 | 14 336 | 14 468 | 14 598 | 14 730 | 14 860 | 14 992 | 15 122 | 15 254 | 15 384 | 15 516 |
| 60 | 16 956 | 17 088 | 17 218 | 17 350 | 17 480 | 17 612 | 17 742 | 17 874 | 18 004 | 18 136 |
| 70 | 19 576 | 19 708 | 19 838 | 19 970 | 20 100 | 20 232 | 20 362 | 20 494 | 20 624 | 20 756 |
| 80 | 22 196 | 22 328 | 22 458 | 22 590 | 22 720 | 22 852 | 22 982 | 23 114 | 23 244 | 23 376 |
| 90 | 24 816 | 24 948 | 25 078 | 25 210 | 25 340 | 25 472 | 25 602 | 25 734 | 25 864 | 25 996 |
| 100 | 27 436 | 27 568 | 27 698 | 27 830 | 27 960 | 28 092 | 28 222 | 28 354 | 28 484 | 28 616 |

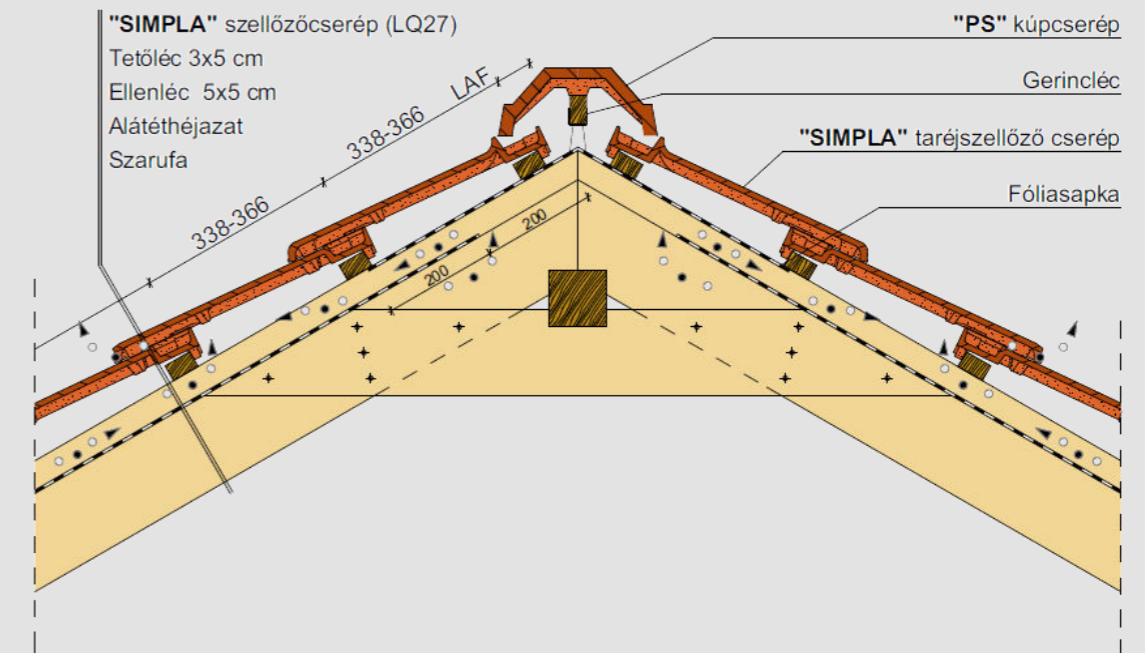
A szerkezeti szélesség számításánál 1 cm hézagot vettünk figyelembe a szegélycserepek oldallapja és az oromdeszka között!



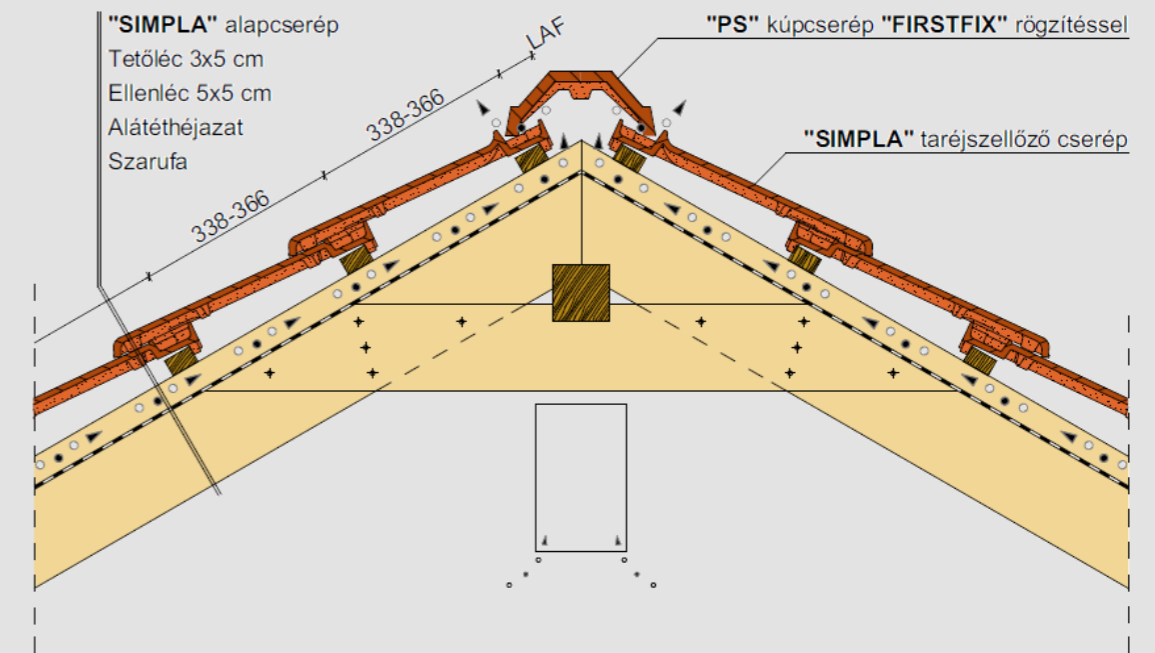
Ereszkialakítás



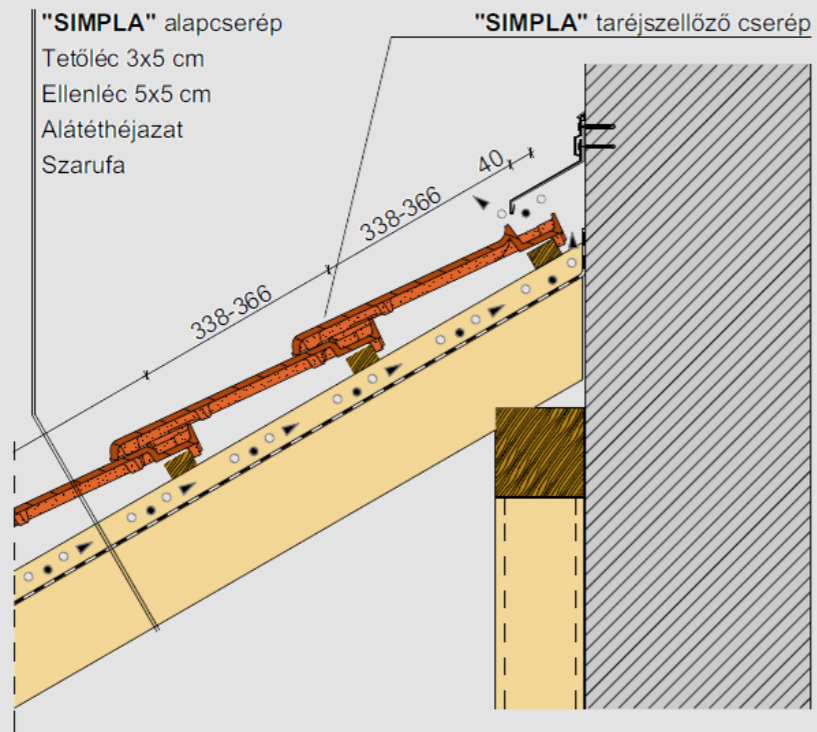
Dobozolt ereszkialakítás



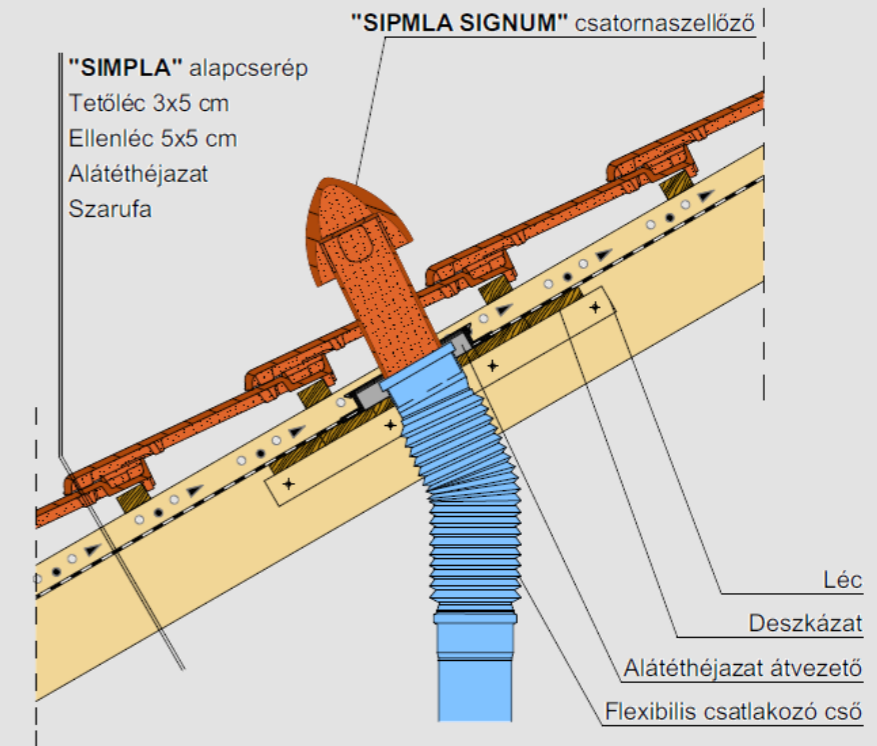
Gerinckialakítás, szellőzőcseréppel



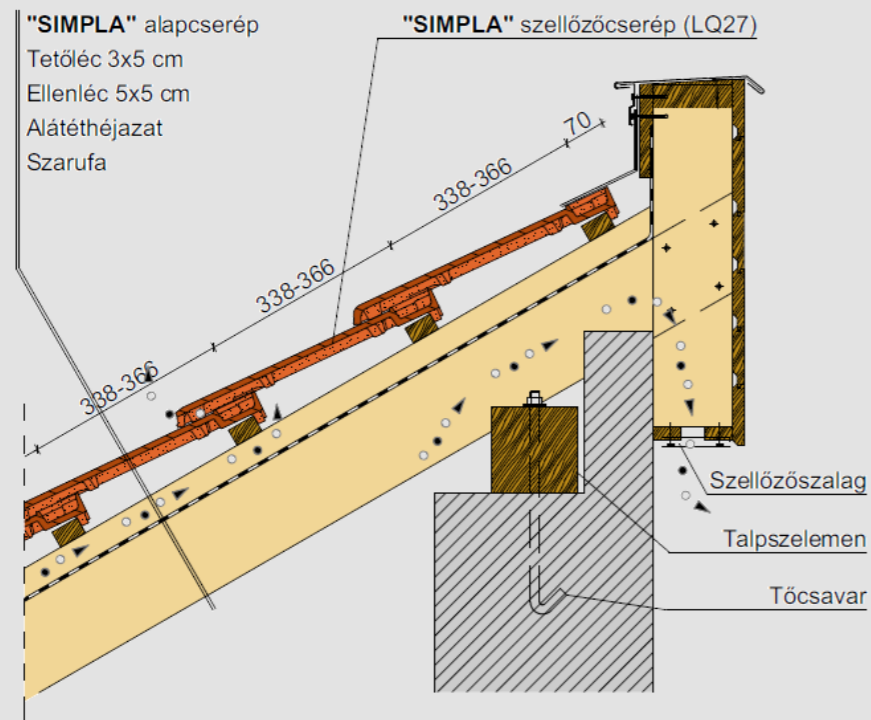
Gerinckialakítás, taréjszellőző cseréppel



Falszegély kialakítás

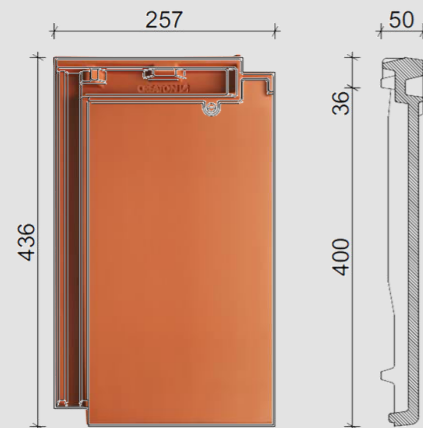


Kerámia csatornaszellőző átvezetés



Félnyeregtesítő gerinc, félnyeregtesítő cseréppel

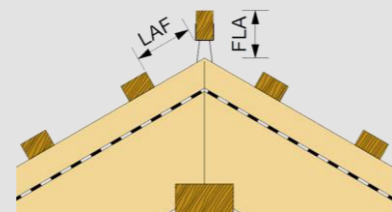
DOMINO®



| Termék adatok | | Fedési mód |
|--------------------|------------|-----------------|
| Méret | szélesség: | 257 mm |
| | hosszúság: | 436 mm |
| | magasság: | 50 mm |
| | vastagság: | 10 mm |
| Súly: | | 4,2 kg |
| Csomagolás | köteg: | 4 db |
| | raklap: | 240 db |
| Előírt hajlásszög: | | 25° |
| | | Kötésben |

Tetőfedés műszaki adatai

| | minimum | átlag | maximum |
|------------------|------------------------|------------------------|------------------------|
| Léctávolság | 343 mm | 348 mm | 354 mm |
| Fedési szélesség | 224 mm | 225 mm | 226 mm |
| Cserépszükséglet | 13,1 db/m ² | 12,7 db/m ² | 12,4 db/m ² |
| Fedés típusa | egyszeres fedés | | |
| Fedés tömege | 53,3 kg/m ² | | |



LAF: felső lécs távolsága a gerinccsúcstól
FLA: gerinccsúcs magassága a gerinccsúcstól

PD kúpcserép és 30x50 tetőléc

| Hajlásszög | 10° | 15° | 20° | 25° | 30° | 35° | 40° | 45° | 50° | 55° | 60° |
|------------|-----|-----|-----|-----|-----|-----|-----|-----|-----|-----|-----|
| LAF [mm] | ✗ | 95 | 90 | 85 | 85 | 85 | 85 | 85 | 85 | 85 | ✗ |
| FLA [mm] | ✗ | 85 | 80 | 70 | 60 | 50 | 40 | 30 | 25 | 15 | ✗ |

PD kúpcserép és 40x60 tetőléc

| | | | | | | | | | | | |
|----------|---|----|----|----|----|----|----|----|----|----|---|
| LAF [mm] | ✗ | 95 | 90 | 80 | 80 | 80 | 80 | 75 | 70 | 70 | ✗ |
| FLA [mm] | ✗ | 95 | 90 | 80 | 70 | 60 | 50 | 40 | 35 | 25 | ✗ |

PD kúpcserép és 50x50 tetőléc

| | | | | | | | | | | | |
|----------|---|-----|-----|----|----|----|----|----|----|----|---|
| LAF [mm] | ✗ | 90 | 85 | 75 | 75 | 70 | 70 | 65 | 60 | 60 | ✗ |
| FLA [mm] | ✗ | 105 | 100 | 90 | 80 | 75 | 65 | 55 | 55 | 45 | ✗ |

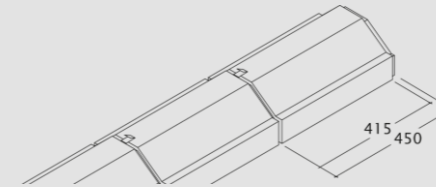
Alátét héjazat szerinti csoportosítás

| | | |
|-------------------------------|-----------|-------|
| Szabadon fekvő alátét héjazat | “UNO” | ≥ 18° |
| Szélzáró alátét héjazat | “DUO” | ≥ 16° |
| Víz záró alátét héjazat | “TRIO” | ≥ 14° |
| Vízhatlan alátét héjazat | “QUATTRO” | ≥ 10° |

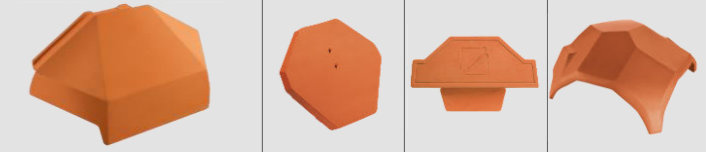
Ajánlott tetőléc keresztmetszet

| Szarufa tengelytáv | Tetőléc méret |
|--------------------|---------------|
| ≤ 800 mm | 30 x 50 mm |
| 810 – 900 mm | 30 x 50 mm |
| 910 – 1000 mm | 40 x 60 mm |

“PD” kúpcserép 2,5 db/m



Lekerekített kezdőkúp Zárókorong Funkciós z.k. 3 tengelyű elosztókúp



Kezdőkúp Kagyló formájú kezdőkúp 4 tengelyű elosztókúp



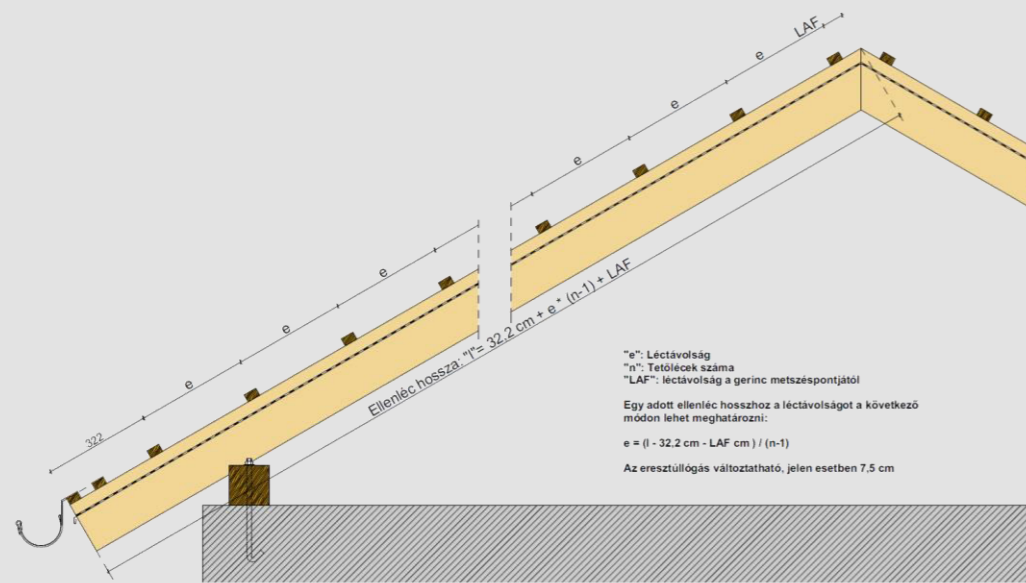
| Kerámia kiegészítők | Méret | Menny. | Kerámia kiegészítők | Méret | Menny. |
|-----------------------------------|---------|-----------------|--------------------------------------|---------|---------------|
| Félcserép | 144x436 | igény szerint | Taréjszellőző szegélycserép – jobb | 250x410 | igény szerint |
| Szegélycserép – bal | 257x436 | 2,9 db/m | Kettőshullámú taréjszellőző cserép | 275x410 | igény szerint |
| Szegélycserép – jobb | 257x436 | 2,9 db/m | Félnyeregterelő cserép | 250x375 | 4,5 db/m |
| Kettőshullámú cserép | 257x436 | 2,9 db/m | Félnyeregterelő félcserép | 150x375 | igény szerint |
| Szellőzőcserép LQ 27,3 | 257x436 | előírás szerint | Félnyeregterelő szegélycserép - bal | 275x375 | igény szerint |
| Taréjszellőző cserép | 257x436 | 4,5 db/m | Félnyeregterelő szegélycserép – jobb | 250x375 | igény szerint |
| Taréjszellőző félcserép | 144x436 | igény szerint | Manzárd cserép | - | 4,5 db/m |
| Taréjszellőző szegélycserép – bal | 257x436 | igény szerint | Manzárd szegélycserép – bal/jobb | - | igény szerint |

Kerámia tetőátvezetők Csomag tartalma Átvezetés típusa

| | | |
|--|------------------------------------|--|
| Kerámia csatornaszellőző 110 mm „A” típusú lecsavarható fedéllel | átvezető cserép, fólia csatlakozó | ejtőcső kiszellőztetése helyiség szellőző konyhai szellőző |
| Kerámia csatornaszellőző 125 mm „A” típusú lecsavarható fedéllel | átvezető cserép, fólia csatlakozó | ejtőcső kiszellőztetése helyiség szellőző konyhai szellőző |
| Kerámia csatornaszellőző 150 mm | átvezető cserép, fólia csatlakozó | helyiség szellőző konyhai szellőző |
| Kerámia csatornaszellőző 200 mm | átvezető cserép, fólia csatlakozó, | helyiség szellőző konyhai szellőző |
| Antenna átvezető Ø60 mm | átvezető cserép, fólia csatlakozó, | antenna, telekommunikációs kábelcső |
| Szolár cső átvezető Ø 70 mm | átvezető cserép, fólia csatlakozó, | szolár cső, fotovoltaikus kábelek |
| Gázkemény átvezető Ø 110 mm és Ø 125 mm | átvezető cserép, fólia csatlakozó, | kondenzációs gázkazánok |

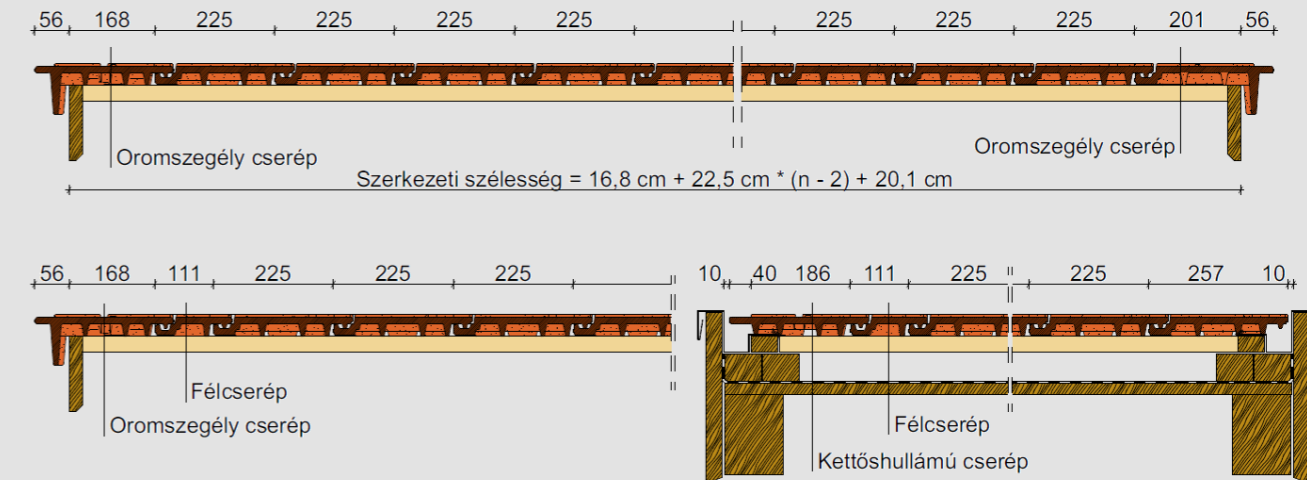
Rögzítő elemek

| Megnevezés | Alapanyag | Felhasználási terület |
|---|-------------------|--|
| Beasztós viharkapocs 30x50 mm tetőléc | cink-alumínium | Vihar elleni rögzítés a peremzónákban és bizonyos esetekben általános tetőfelületeken. |
| Beasztós viharkapocs 40x50 mm tetőléc | cink-alumínium | |
| Beasztós viharkapocs 40x60 mm tetőléc | cink-alumínium | |
| Beütős viharkapocs | cink-alumínium | Leesés elleni rögzítés szegélyek mentén és bizonyos esetekben általános tetőfelületeken. |
| Rögzítő csavar EPDM tömítőgallérral, 70 mm hossz. | rozsdamentes acél | |
| Kapocs huzallal, 13-17 mm | rozsdamentes acél | Vágott cserepek rögzítése élek és vápák mentén |
| Univerzális viharkapocs | cink-alumínium | Eresztori cserepek és félnyeregterelő cserepek vihar elleni rögzítéséhez |



Szarufák léckiosztása "DOMINO" sajtolt kerámia cserépfedéshez

| Műszaki adatok: 7,5 cm-es eresztűllógással és 30°-os tetőhajlásszöggel számolva "PD" kúpcseréppel és 30x50 mm-es tetőléccel, LAF = 85 mm | | | |
|---|----------------------|----------------------|----------------------|
| Tetőlécek száma (n) | min. léctávolság (e) | átl. léctávolság (e) | max. léctávolság (e) |
| | 343 mm | 348 mm | 354 mm |
| 10 | 3 494 | 3 539 | 3 593 |
| 11 | 3 837 | 3 887 | 3 947 |
| 12 | 4 180 | 4 235 | 4 301 |
| 13 | 4 523 | 4 583 | 4 655 |
| 14 | 4 866 | 4 931 | 5 009 |
| 15 | 5 209 | 5 279 | 5 363 |
| 16 | 5 552 | 5 627 | 5 717 |
| 17 | 5 895 | 5 975 | 6 071 |
| 18 | 6 238 | 6 323 | 6 425 |
| 19 | 6 581 | 6 671 | 6 779 |
| 20 | 6 924 | 7 019 | 7 133 |
| 21 | 7 267 | 7 367 | 7 487 |
| 22 | 7 610 | 7 715 | 7 841 |
| 23 | 7 953 | 8 063 | 8 195 |
| 24 | 8 296 | 8 411 | 8 549 |
| 25 | 8 639 | 8 759 | 8 903 |
| 26 | 8 982 | 9 107 | 9 257 |
| 27 | 9 325 | 9 455 | 9 611 |
| 28 | 9 668 | 9 803 | 9 965 |
| 29 | 10 011 | 10 151 | 10 319 |
| 30 | 10 354 | 10 499 | 10 673 |
| 31 | 10 697 | 10 847 | 11 027 |
| 32 | 11 040 | 11 195 | 11 381 |
| 33 | 11 383 | 11 543 | 11 735 |
| 34 | 11 726 | 11 891 | 12 089 |
| 35 | 12 069 | 12 239 | 12 443 |
| 36 | 12 412 | 12 587 | 12 797 |
| 37 | 12 755 | 12 935 | 13 151 |
| 38 | 13 098 | 13 283 | 13 505 |
| 39 | 13 441 | 13 631 | 13 859 |
| 40 | 13 784 | 13 979 | 14 213 |



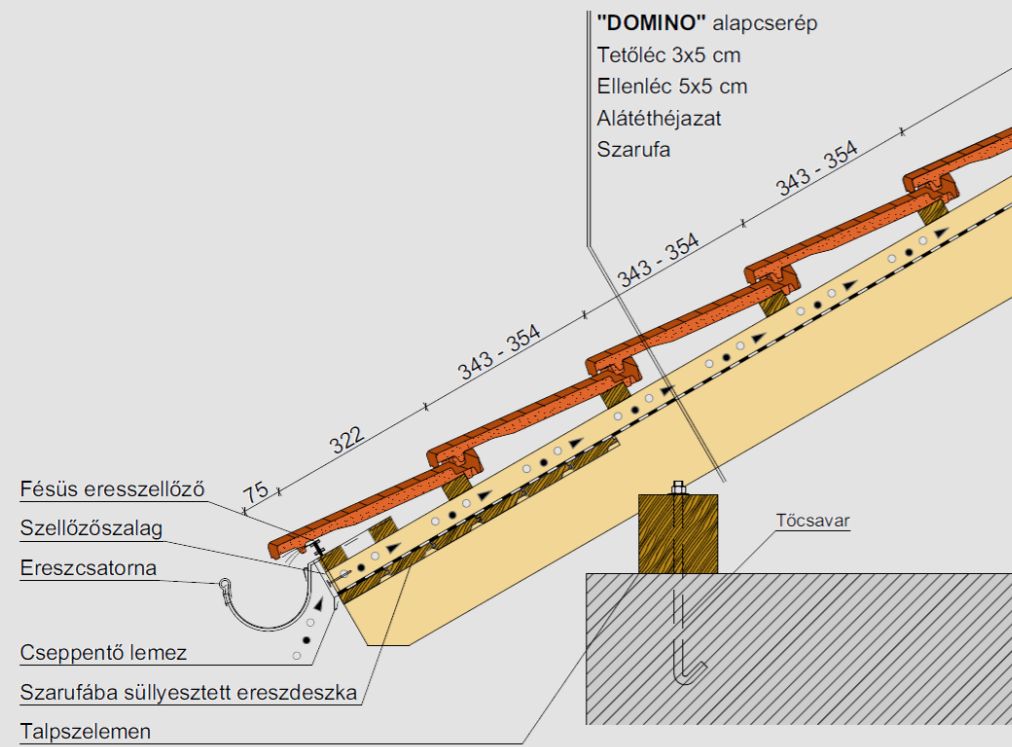
Fedési szélesség oromdeszktól-oromdeszkáig

| | 0 | 1/2 | 1 | 1 1/2 | 2 | 2 1/2 | 3 | 3 1/2 | 4 | 4 1/2 |
|-----|--------|--------|--------|--------|--------|--------|--------|--------|--------|--------|
| 0 | - | 111 | 225 | 336 | 369 | 480 | 594 | 705 | 819 | 930 |
| 10 | 2 169 | 2 280 | 2 394 | 2 505 | 2 619 | 2 730 | 2 844 | 2 955 | 3 069 | 3 180 |
| 20 | 4 419 | 4 530 | 4 644 | 4 755 | 4 869 | 4 980 | 5 094 | 5 205 | 5 319 | 5 430 |
| 30 | 6 669 | 6 780 | 6 894 | 7 005 | 7 119 | 7 230 | 7 344 | 7 455 | 7 569 | 7 680 |
| 40 | 8 919 | 9 030 | 9 144 | 9 255 | 9 369 | 9 480 | 9 594 | 9 705 | 9 819 | 9 930 |
| 50 | 11 169 | 11 280 | 11 394 | 11 505 | 11 619 | 11 730 | 11 844 | 11 955 | 12 069 | 12 180 |
| 60 | 13 419 | 13 530 | 13 644 | 13 755 | 13 869 | 13 980 | 14 094 | 14 205 | 14 319 | 14 430 |
| 70 | 15 669 | 15 780 | 15 894 | 16 005 | 16 119 | 16 230 | 16 344 | 16 455 | 16 569 | 16 680 |
| 80 | 17 919 | 18 030 | 18 144 | 18 255 | 18 369 | 18 480 | 18 594 | 18 705 | 18 819 | 18 930 |
| 90 | 20 169 | 20 280 | 20 394 | 20 505 | 20 619 | 20 730 | 20 844 | 20 955 | 21 069 | 21 180 |
| 100 | 22 419 | 22 530 | 22 644 | 22 755 | 22 869 | 22 980 | 23 094 | 23 205 | 23 319 | 23 430 |

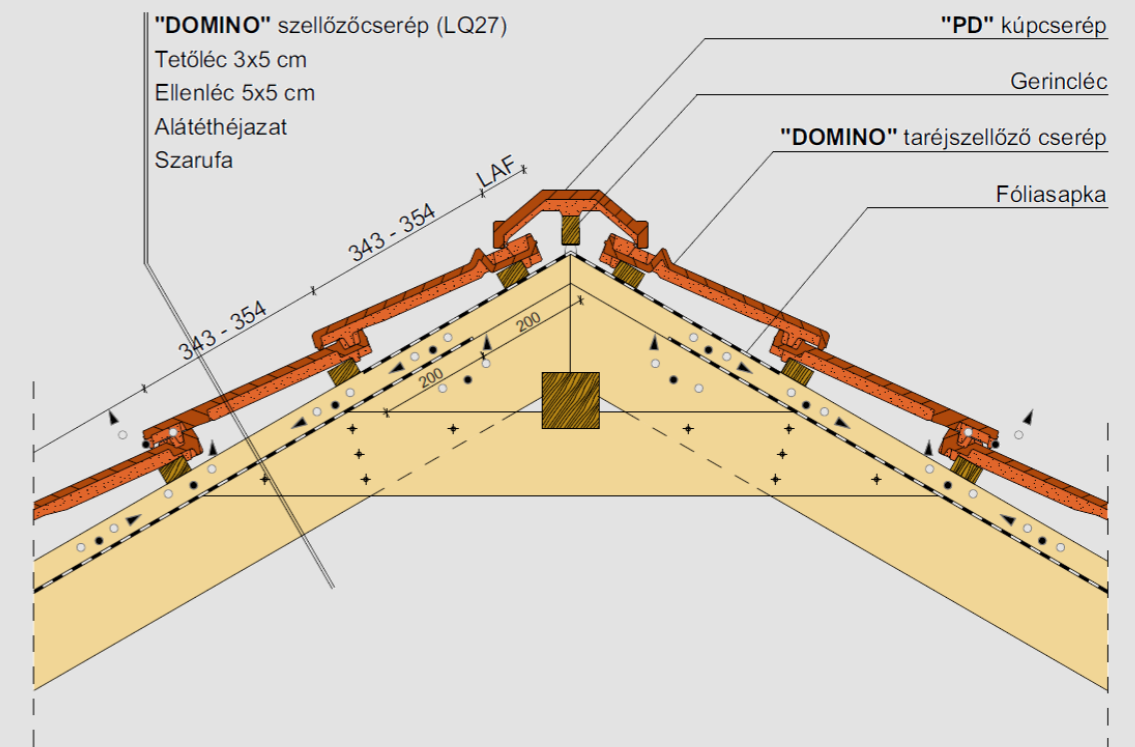
Fedési szélesség oromdeszktól-oromdeszkáig

| | 5 | 5 1/2 | 6 | 6 1/2 | 7 | 7 1/2 | 8 | 8 1/2 | 9 | 9 1/2 |
|-----|--------|--------|--------|--------|--------|--------|--------|--------|--------|--------|
| 0 | 1 044 | 1 155 | 1 269 | 1 380 | 1 494 | 1 605 | 1 719 | 1 830 | 1 944 | 2 055 |
| 10 | 3 294 | 3 405 | 3 519 | 3 630 | 3 744 | 3 855 | 3 969 | 4 080 | 4 194 | 4 305 |
| 20 | 5 544 | 5 655 | 5 769 | 5 880 | 5 994 | 6 105 | 6 219 | 6 330 | 6 444 | 6 555 |
| 30 | 7 794 | 7 905 | 8 019 | 8 130 | 8 244 | 8 355 | 8 469 | 8 580 | 8 694 | 8 805 |
| 40 | 10 044 | 10 155 | 10 269 | 10 380 | 10 494 | 10 605 | 10 719 | 10 830 | 10 944 | 11 055 |
| 50 | 12 294 | 12 405 | 12 519 | 12 630 | 12 744 | 12 855 | 12 969 | 13 080 | 13 194 | 13 305 |
| 60 | 14 544 | 14 655 | 14 769 | 14 880 | 14 994 | 15 105 | 15 219 | 15 330 | 15 444 | 15 555 |
| 70 | 16 794 | 16 905 | 17 019 | 17 130 | 17 244 | 17 355 | 17 469 | 17 580 | 17 694 | 17 805 |
| 80 | 19 044 | 19 155 | 19 269 | 19 380 | 19 494 | 19 605 | 19 719 | 19 830 | 19 944 | 20 055 |
| 90 | 21 294 | 21 405 | 21 519 | 21 630 | 21 744 | 21 855 | 21 969 | 22 080 | 22 194 | 22 305 |
| 100 | 23 544 | 23 655 | 23 769 | 23 880 | 23 994 | 24 105 | 24 219 | 24 330 | 24 444 | 24 555 |

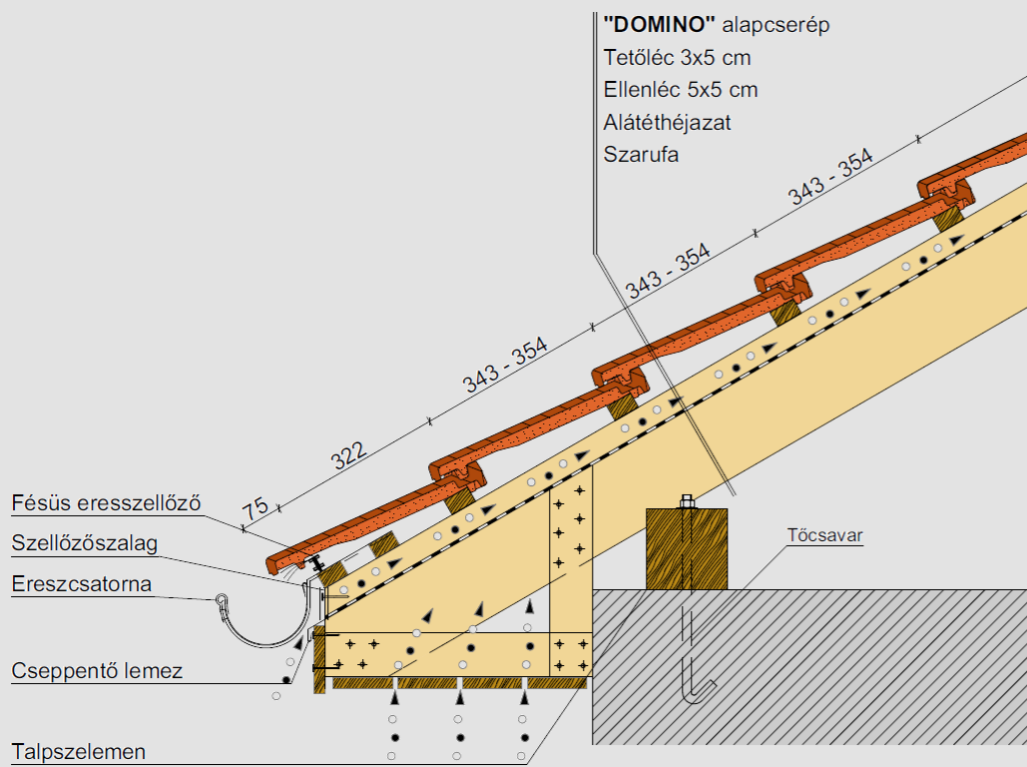
A szerkezeti szélesség számításánál 1 cm hézagot vettünk figyelembe a szegélycserepek oldallapja és az oromdeszka között!



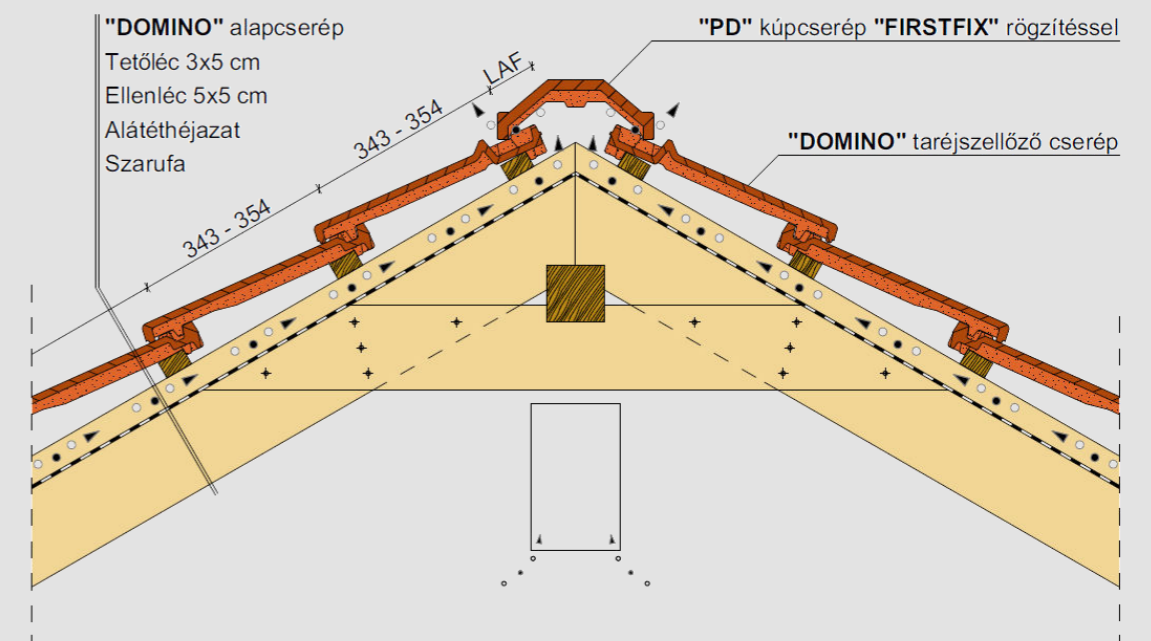
Ereszkialakítás



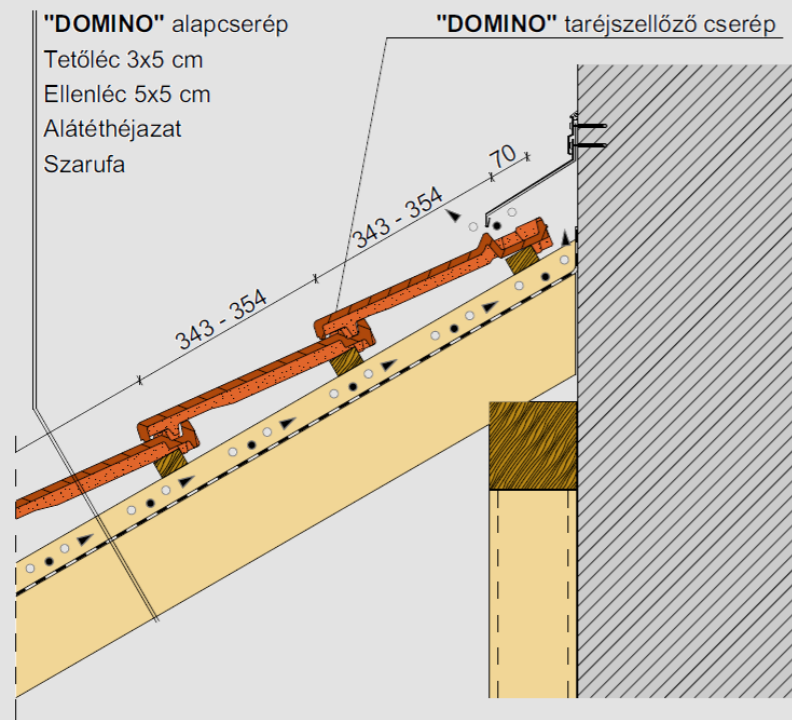
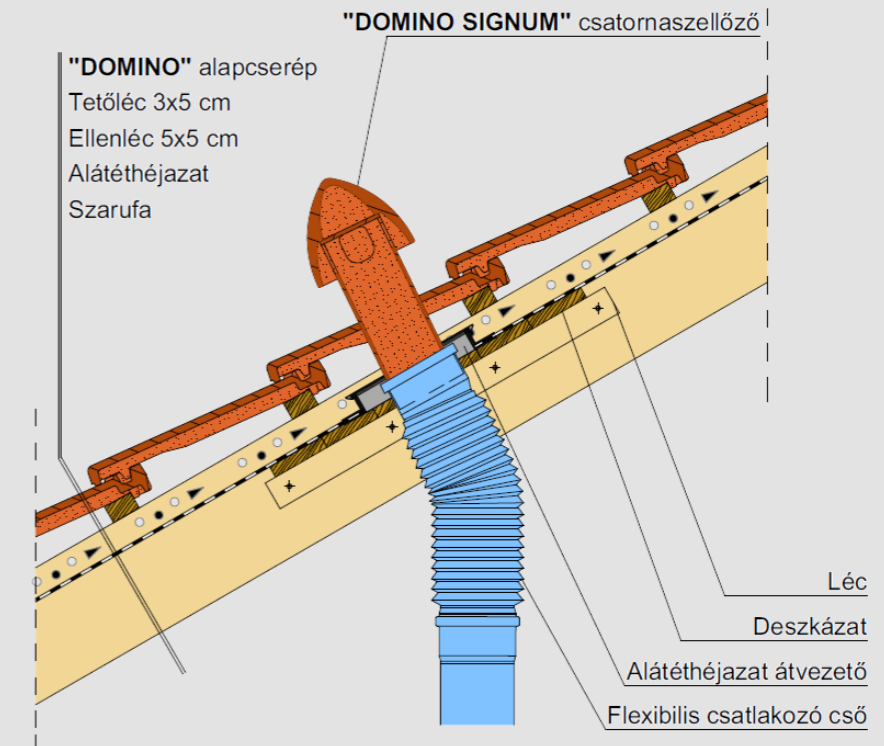
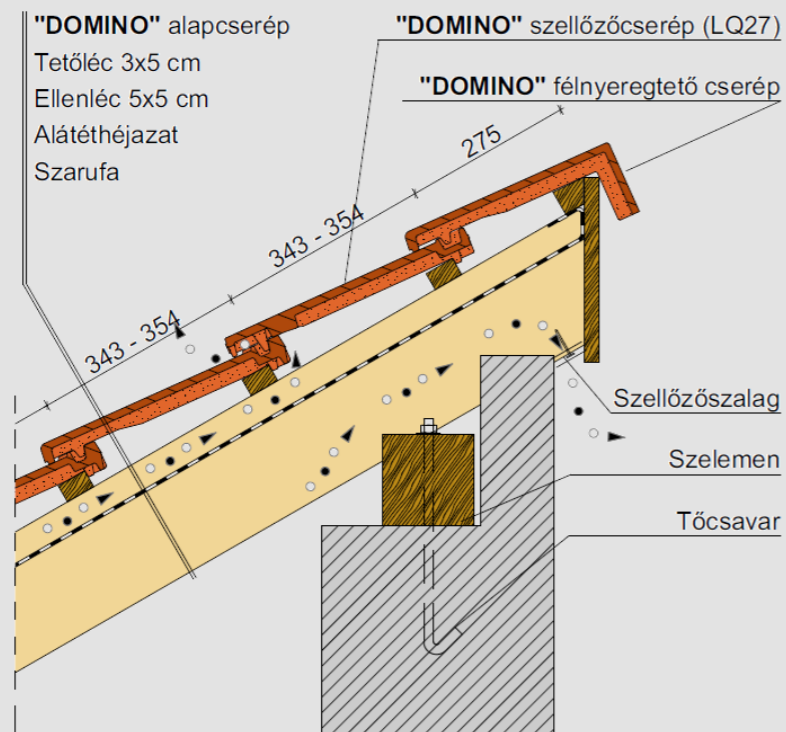
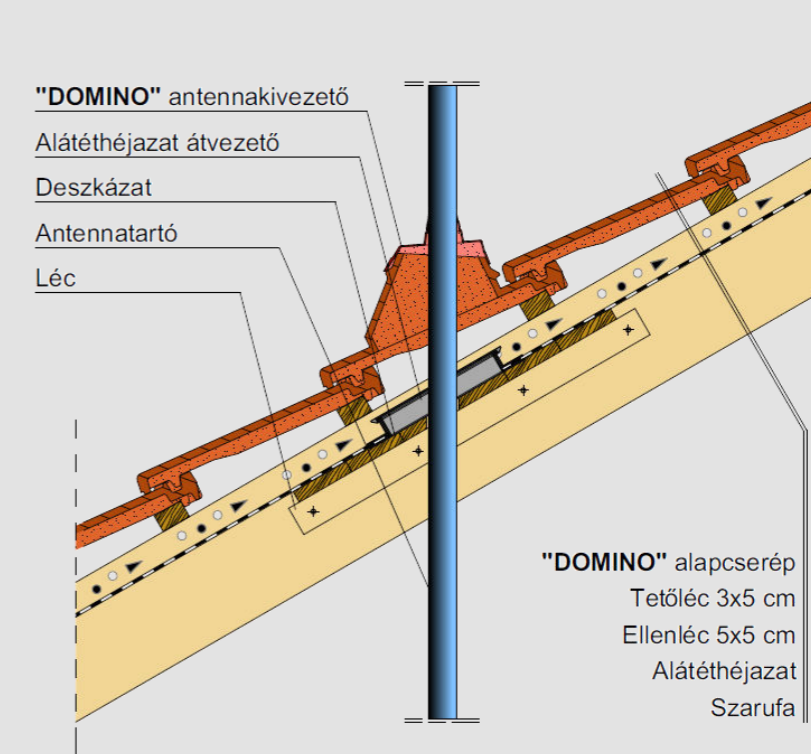
Gerinckialakítás, szellőzőcseréppel



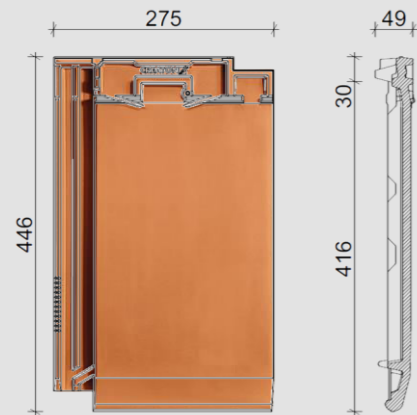
Dobozolt ereszkialakítás



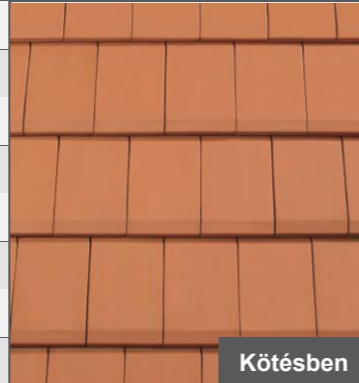
Gerinckialakítás, taréjszellőző cseréppel


Falszegély kialakítás

Kerámia csatornaszellőző átvezetés

Félnyeregvető gerinc, félnyeregvető cseréppel

Kerámia antenna átvezetés

MIKADO®

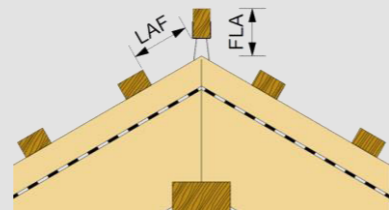


| Termék adatok | | Fedési mód |
|--------------------|------------|------------|
| Méret | szélesség: | 275 mm |
| | hosszúság: | 446 mm |
| | magasság: | 49 mm |
| | vastagság: | 10 mm |
| Csomagolás | Súly: | 3,4 kg |
| | köteg: | 5 db |
| | raklap: | 240 db |
| Előírt hajlásszög: | | 25° |



Tetőfedés műszaki adatai

| | minimum | átlag | maximum |
|------------------|------------------------|------------------------|------------------------|
| Léctávolság | 343 mm | 357 mm | 371 mm |
| Fedési szélesség | 227 mm | 229 mm | 231 mm |
| Cserépszükséglet | 12,8 db/m ² | 12,2 db/m ² | 11,7 db/m ² |
| Fedés típusa | egyszeres fedés | | |
| Fedés tömege | 39,8 kg/m ² | | |



LAF: felső lécs távolsága a gerinccsúcstól
FLA: gerinccsúcs magassága a gerinccsúcstól

PI kúpcserép és 30x50 tetőléc

| Hajlásszög | 10° | 15° | 20° | 25° | 30° | 35° | 40° | 45° | 50° | 55° | 60° |
|------------|-----|-----|-----|-----|-----|-----|-----|-----|-----|-----|-----|
| LAF [mm] | 70 | 70 | 65 | 60 | 55 | 50 | 45 | 40 | 30 | ✗ | ✗ |
| FLA [mm] | 95 | 90 | 80 | 75 | 70 | 60 | 60 | 50 | 55 | ✗ | ✗ |

PI kúpcserép és 40x60 tetőléc

| | | | | | | | | | | | |
|----------|-----|-----|----|----|----|----|----|----|----|---|---|
| LAF [mm] | 70 | 70 | 65 | 55 | 50 | 45 | 40 | 30 | 15 | ✗ | ✗ |
| FLA [mm] | 105 | 100 | 90 | 85 | 80 | 70 | 70 | 60 | 65 | ✗ | ✗ |

PI kúpcserép és 50x50 tetőléc

| | | | | | | | | | | | |
|----------|-----|-----|-----|----|----|----|----|----|----|---|---|
| LAF [mm] | 65 | 65 | 60 | 50 | 45 | 35 | 30 | 20 | 5 | ✗ | ✗ |
| FLA [mm] | 115 | 110 | 100 | 95 | 90 | 85 | 85 | 75 | 85 | ✗ | ✗ |

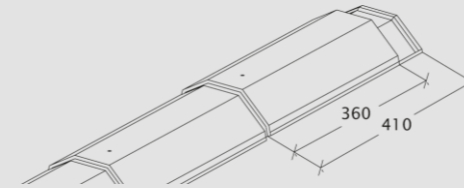
Alátét héjazat szerinti csoportosítás

| | | |
|-------------------------------|-----------|-------|
| Szabadon fekvő alátét héjazat | "UNO" | ≥ 18° |
| Szélzáró alátét héjazat | "DUO" | ≥ 16° |
| Víz záró alátét héjazat | "TRIO" | ≥ 14° |
| Vízhatlan alátét héjazat | "QUATTRO" | ≥ 10° |

Ajánlott tetőléc keresztmetszet

| Szarufa tengelytáv | Tetőléc méret |
|--------------------|---------------|
| ≤ 800 mm | 30 x 50 mm |
| 810 – 900 mm | 30 x 50 mm |
| 910 – 1000 mm | 40 x 60 mm |

"PI" kúpcserép 2,8 db/m



Lekerekített kezdőkúp Zárókorong Funkciós z.k. 3 tengelyű elosztókúp



Kezdőkúp Kagyló formájú kezdőkúp 4 tengelyű elosztókúp



Kerámia kiegészítők

| Méret | Menny. |
|-----------------------------------|-------------------------|
| Félcserép | 160x446 igény szerint |
| Szegélycserép – bal | 228x446 2,8 db/m |
| Szegélycserép – jobb | 275x446 2,8 db/m |
| Kettőshullámú cserép | 228x446 2,8 db/m |
| Szellőzőcserép LQ 32 | 275x446 előírás szerint |
| Taréjszellőző cserép | 275x446 4,4 db/m |
| Taréjszellőző félcserép | 160x446 igény szerint |
| Taréjszellőző szegélycserép – bal | 228x446 igény szerint |

Kerámia kiegészítők

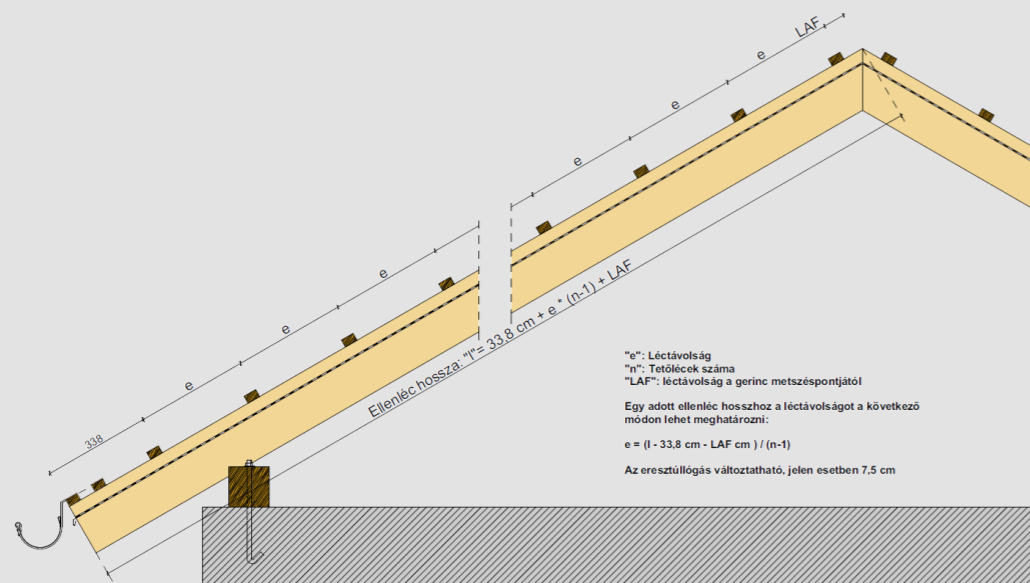
| Méret | Menny. |
|--------------------------------------|-----------------------|
| Taréjszellőző szegélycserép – jobb | 275x446 igény szerint |
| Kettőshullámú taréjszellőző cserép | 228x446 igény szerint |
| Félnyeregterelő cserép | 275x375 4,4 db/m |
| Félnyeregterelő félcserép | 160x375 igény szerint |
| Félnyeregterelő szegélycserép - bal | 228x375 igény szerint |
| Félnyeregterelő szegélycserép – jobb | 275x375 igény szerint |
| Manzárd cserép | - 4,4 db/m |
| Manzárd szegélycserép – bal/job | - igény szerint |

Kerámia tetőátvezetők

| Csomag tartalma | Átvezetés típusa |
|--|---|
| Kerámia csatornaszellőző 110 mm „A” típusú lecsavarható fedéllel | átvezető cserép, fólia csatlakozó ejtőcső kiszellőztetése helyiség szellőző konyhai szellőző |
| Kerámia csatornaszellőző 125 mm „A” típusú lecsavarható fedéllel | átvezető cserép, fólia csatlakozó ejtőcső kiszellőztetése helyiség szellőző konyhai szellőző |
| Kerámia csatornaszellőző 150 mm | átvezető cserép, fólia csatlakozó helyiség szellőző konyhai szellőző |
| Kerámia csatornaszellőző 200 mm | átvezető cserép, fólia csatlakozó helyiség szellőző konyhai szellőző |
| Antenna átvezető Ø60 mm | átvezető cserép, fólia csatlakozó antenna, telekommunikációs kábelcső |
| Szolár cső átvezető Ø 70 mm | átvezető cserép, fólia csatlakozó szolár cső, fotovoltaikus kábelek |
| Gázkémény átvezető Ø 110 mm és Ø 125 mm | átvezető cserép, fólia csatlakozó kondenzációs gázkazánok |

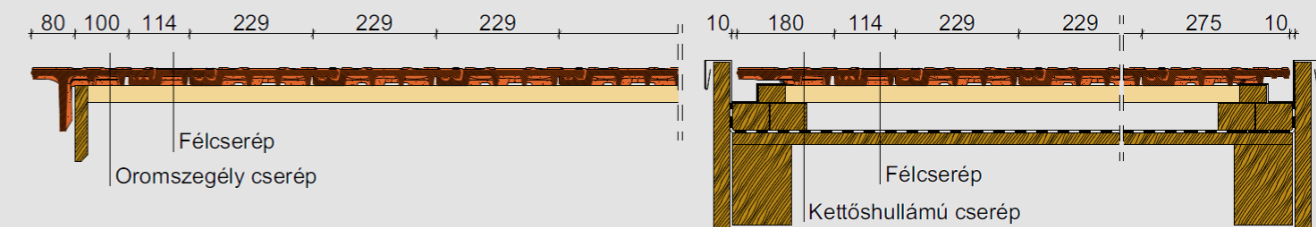
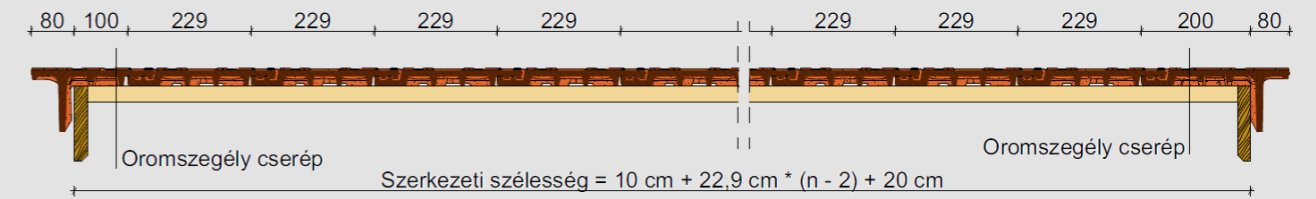
Rögzítő elemek

| Megnevezés | Alapanyag | Felhasználási terület |
|---|-------------------|--|
| Beasztós viharkapocs 30x50 mm tetőléc | cink-alumínium | Vihar elleni rögzítés a peremzónákban és bizonyos esetekben általános tetőfelületeken. |
| Beasztós viharkapocs 40x50 mm tetőléc | cink-alumínium | |
| Beasztós viharkapocs 40x60 mm tetőléc | cink-alumínium | |
| Beütős viharkapocs | cink-alumínium | Leesés elleni rögzítés szegélyek mentén és bizonyos esetekben általános tetőfelületeken. |
| Rögzítő csavar EPDM tömítőgallérral, 60 mm hossz. | rozsdamentes acél | |
| Kapocs huzallal, 10-13 mm | rozsdamentes acél | Vágott cserepek rögzítése élek és vápák mentén |
| Univerzális viharkapocs | cink-alumínium | Ereszori cserepek és félnyeregterelő cserepek vihar elleni rögzítéséhez |



Szarufák léckiosztása "MIKADO" sajtolt kerámia cserépfedéshez

| Műszaki adatok: 7,5 cm-es eresztőlőggással és 30°-os tetőhajlásszöggel számolva "PI" kúpceréppel és 30x50 mm-es tetőléccel, LAF = 55 mm | | | |
|---|----------------------|----------------------|----------------------|
| Tetőlécek száma (n) | min. léctávolság (e) | átl. léctávolság (e) | max. léctávolság (e) |
| 10 | 3 480 | 3 606 | 3 732 |
| 11 | 3 823 | 3 963 | 4 103 |
| 12 | 4 166 | 4 320 | 4 474 |
| 13 | 4 509 | 4 677 | 4 845 |
| 14 | 4 852 | 5 034 | 5 216 |
| 15 | 5 195 | 5 391 | 5 587 |
| 16 | 5 538 | 5 748 | 5 958 |
| 17 | 5 881 | 6 105 | 6 329 |
| 18 | 6 224 | 6 462 | 6 700 |
| 19 | 6 567 | 6 819 | 7 071 |
| 20 | 6 910 | 7 176 | 7 442 |
| 21 | 7 253 | 7 533 | 7 813 |
| 22 | 7 596 | 7 890 | 8 184 |
| 23 | 7 939 | 8 247 | 8 555 |
| 24 | 8 282 | 8 604 | 8 926 |
| 25 | 8 625 | 8 961 | 9 297 |
| 26 | 8 968 | 9 318 | 9 668 |
| 27 | 9 311 | 9 675 | 10 039 |
| 28 | 9 654 | 10 032 | 10 410 |
| 29 | 9 997 | 10 389 | 10 781 |
| 30 | 10 340 | 10 746 | 11 152 |
| 31 | 10 683 | 11 103 | 11 523 |
| 32 | 11 026 | 11 460 | 11 894 |
| 33 | 11 369 | 11 817 | 12 265 |
| 34 | 11 712 | 12 174 | 12 636 |
| 35 | 12 055 | 12 531 | 13 007 |
| 36 | 12 398 | 12 888 | 13 378 |
| 37 | 12 741 | 13 245 | 13 749 |
| 38 | 13 084 | 13 602 | 14 120 |
| 39 | 13 427 | 13 959 | 14 491 |
| 40 | 13 770 | 14 316 | 14 862 |



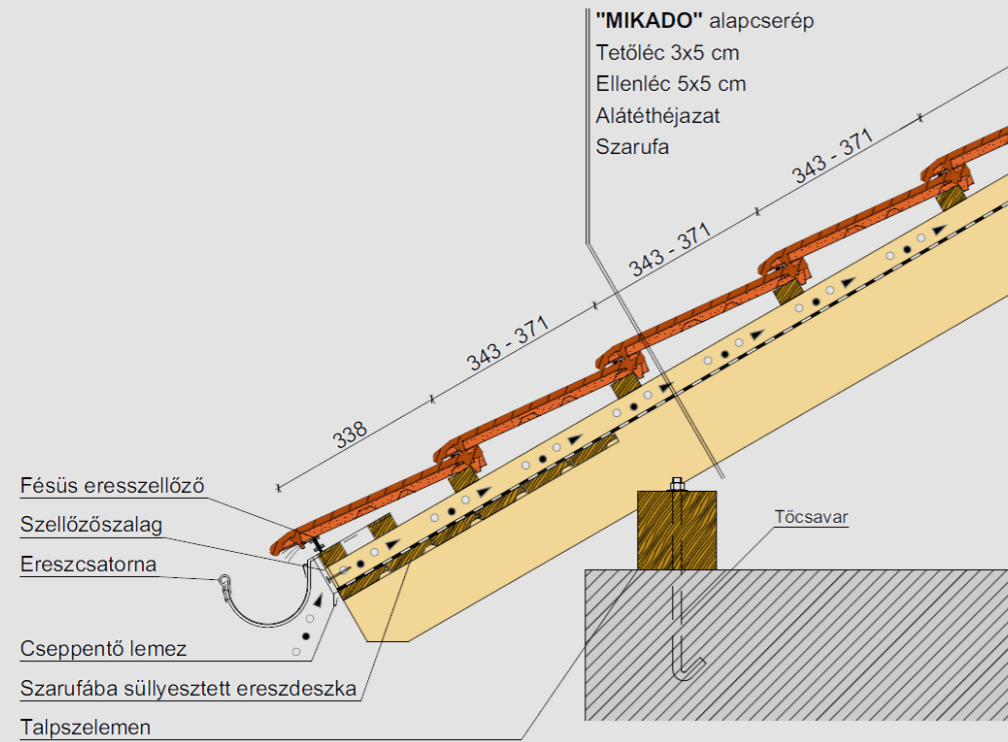
Fedési szélesség oromdeszktől-oromdeszkiáig

| | 0 | 1/2 | 1 | 1 1/2 | 2 | 2 1/2 | 3 | 3 1/2 | 4 | 4 1/2 |
|-----|--------|--------|--------|--------|--------|--------|--------|--------|--------|--------|
| 0 | - | 114 | 229 | 343 | 300 | 414 | 529 | 643 | 758 | 872 |
| 10 | 2 132 | 2 246 | 2 361 | 2 475 | 2 590 | 2 704 | 2 819 | 2 933 | 3 048 | 3 162 |
| 20 | 4 422 | 4 536 | 4 651 | 4 765 | 4 880 | 4 994 | 5 109 | 5 223 | 5 338 | 5 452 |
| 30 | 6 712 | 6 826 | 6 941 | 7 055 | 7 170 | 7 284 | 7 399 | 7 513 | 7 628 | 7 742 |
| 40 | 9 002 | 9 116 | 9 231 | 9 345 | 9 460 | 9 574 | 9 689 | 9 803 | 9 918 | 10 032 |
| 50 | 11 292 | 11 406 | 11 521 | 11 635 | 11 750 | 11 864 | 11 979 | 12 093 | 12 208 | 12 322 |
| 60 | 13 582 | 13 696 | 13 811 | 13 925 | 14 040 | 14 154 | 14 269 | 14 383 | 14 498 | 14 612 |
| 70 | 15 872 | 15 986 | 16 101 | 16 215 | 16 330 | 16 444 | 16 559 | 16 673 | 16 788 | 16 902 |
| 80 | 18 162 | 18 276 | 18 391 | 18 505 | 18 620 | 18 734 | 18 849 | 18 963 | 19 078 | 19 192 |
| 90 | 20 452 | 20 566 | 20 681 | 20 795 | 20 910 | 21 024 | 21 139 | 21 253 | 21 368 | 21 482 |
| 100 | 22 742 | 22 856 | 22 971 | 23 085 | 23 200 | 23 314 | 23 429 | 23 543 | 23 658 | 23 772 |

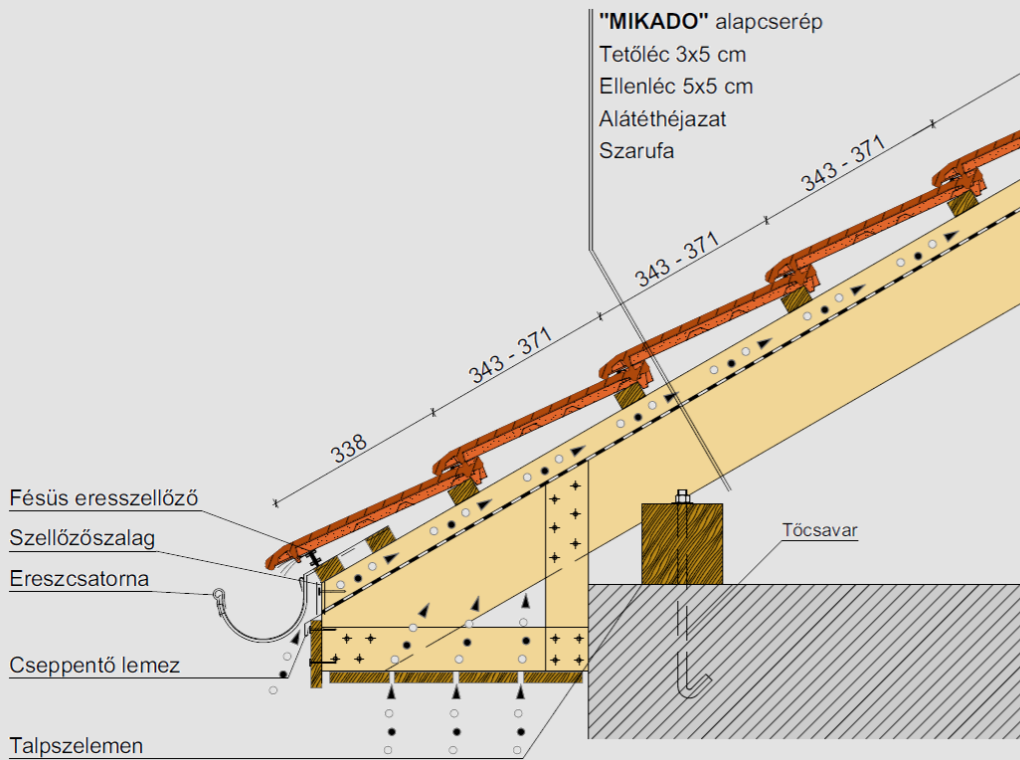
Fedési szélesség oromdeszktől-oromdeszkiáig

| | 5 | 5 1/2 | 6 | 6 1/2 | 7 | 7 1/2 | 8 | 8 1/2 | 9 | 9 1/2 |
|-----|--------|--------|--------|--------|--------|--------|--------|--------|--------|--------|
| 0 | 987 | 1 101 | 1 216 | 1 330 | 1 445 | 1 559 | 1 674 | 1 788 | 1 903 | 2 017 |
| 10 | 3 277 | 3 391 | 3 506 | 3 620 | 3 735 | 3 849 | 3 964 | 4 078 | 4 193 | 4 307 |
| 20 | 5 567 | 5 681 | 5 796 | 5 910 | 6 025 | 6 139 | 6 254 | 6 368 | 6 483 | 6 597 |
| 30 | 7 857 | 7 971 | 8 086 | 8 200 | 8 315 | 8 429 | 8 544 | 8 658 | 8 773 | 8 887 |
| 40 | 10 147 | 10 261 | 10 376 | 10 490 | 10 605 | 10 719 | 10 834 | 10 948 | 11 063 | 11 177 |
| 50 | 12 437 | 12 551 | 12 666 | 12 780 | 12 895 | 13 009 | 13 124 | 13 238 | 13 353 | 13 467 |
| 60 | 14 727 | 14 841 | 14 956 | 15 070 | 15 185 | 15 299 | 15 414 | 15 528 | 15 643 | 15 757 |
| 70 | 17 017 | 17 131 | 17 246 | 17 360 | 17 475 | 17 589 | 17 704 | 17 818 | 17 933 | 18 047 |
| 80 | 19 307 | 19 421 | 19 536 | 19 650 | 19 765 | 19 879 | 19 994 | 20 108 | 20 223 | 20 337 |
| 90 | 21 597 | 21 711 | 21 826 | 21 940 | 22 055 | 22 169 | 22 284 | 22 398 | 22 513 | 22 627 |
| 100 | 23 887 | 24 001 | 24 116 | 24 230 | 24 345 | 24 459 | 24 574 | 24 688 | 24 803 | 24 917 |

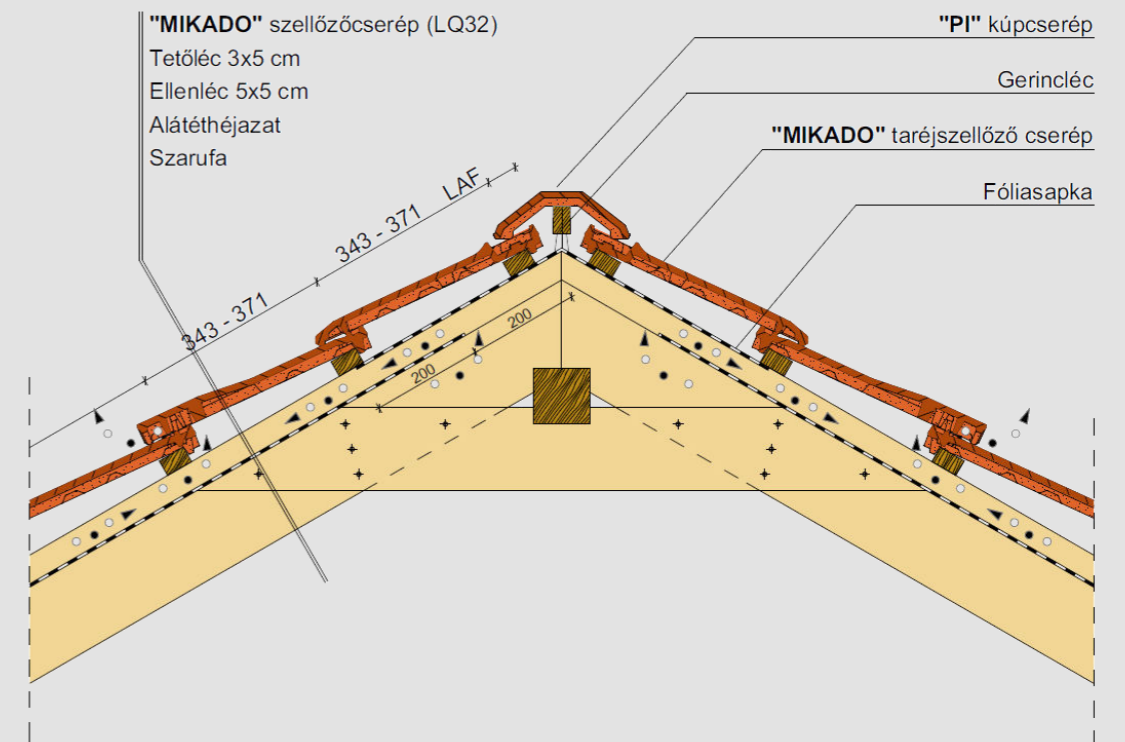
A szerkezeti szélesség számításánál 1 cm hézagot vettünk figyelembe a szegélycserepek oldallapja és az oromdeszka között!



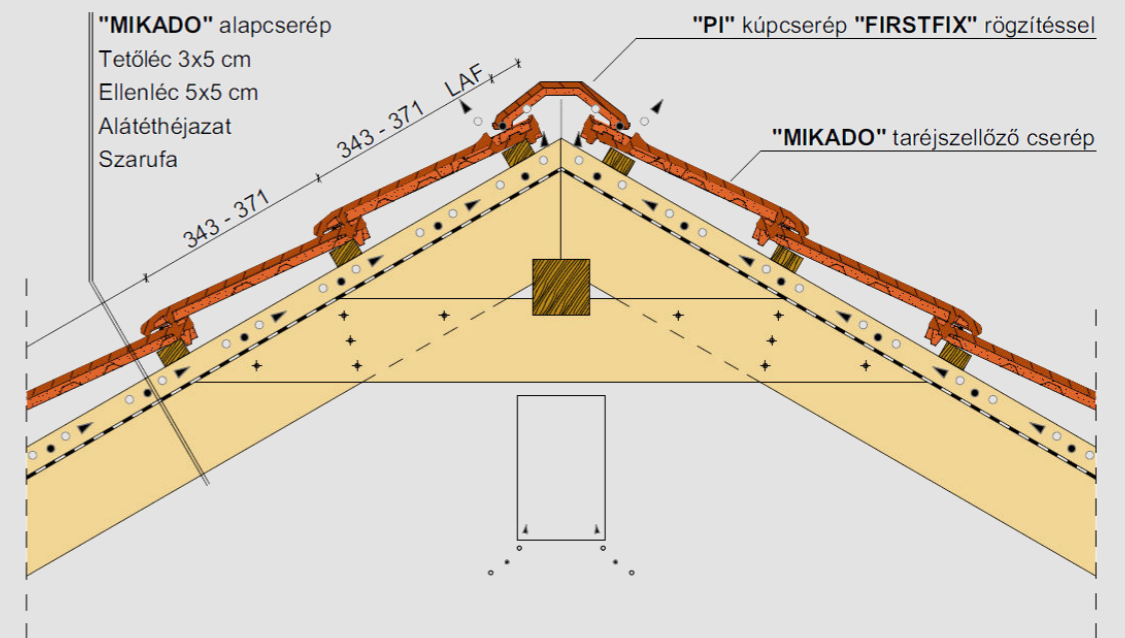
Ereszkialakítás



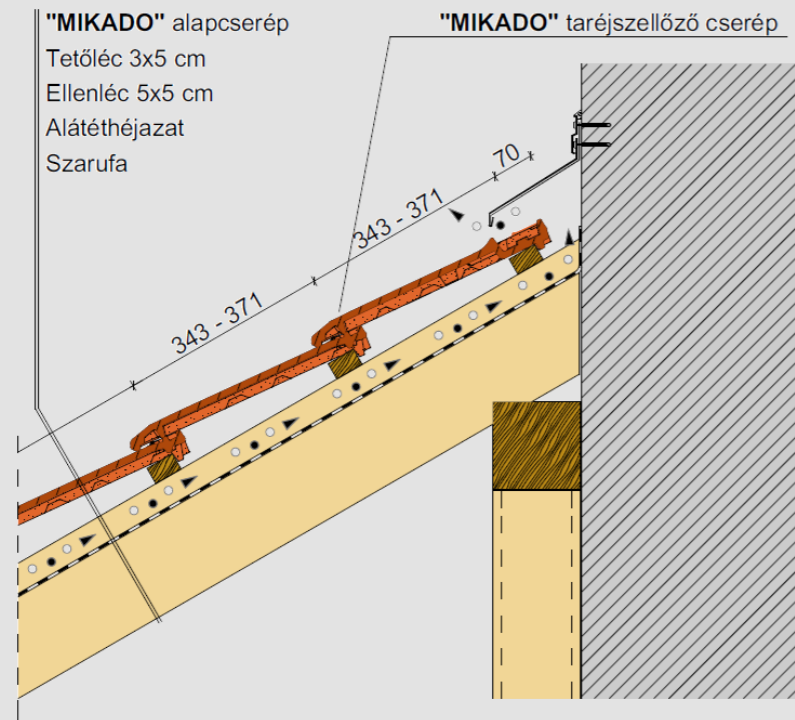
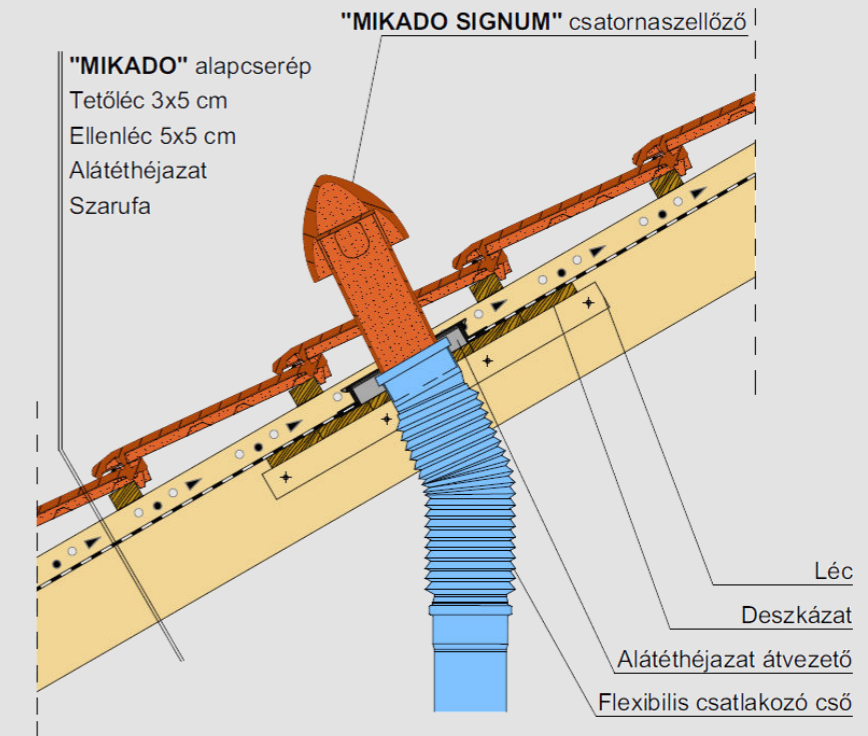
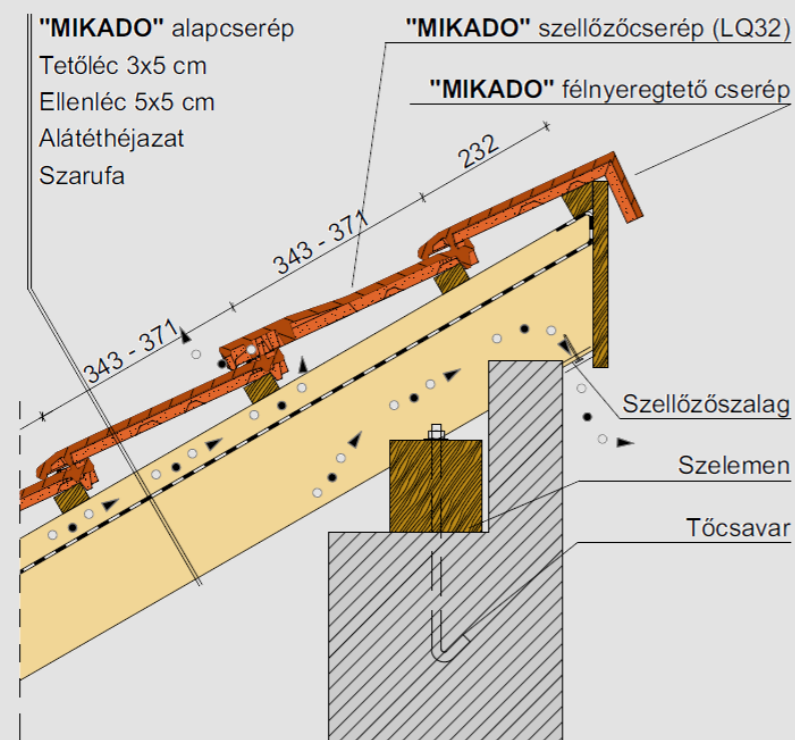
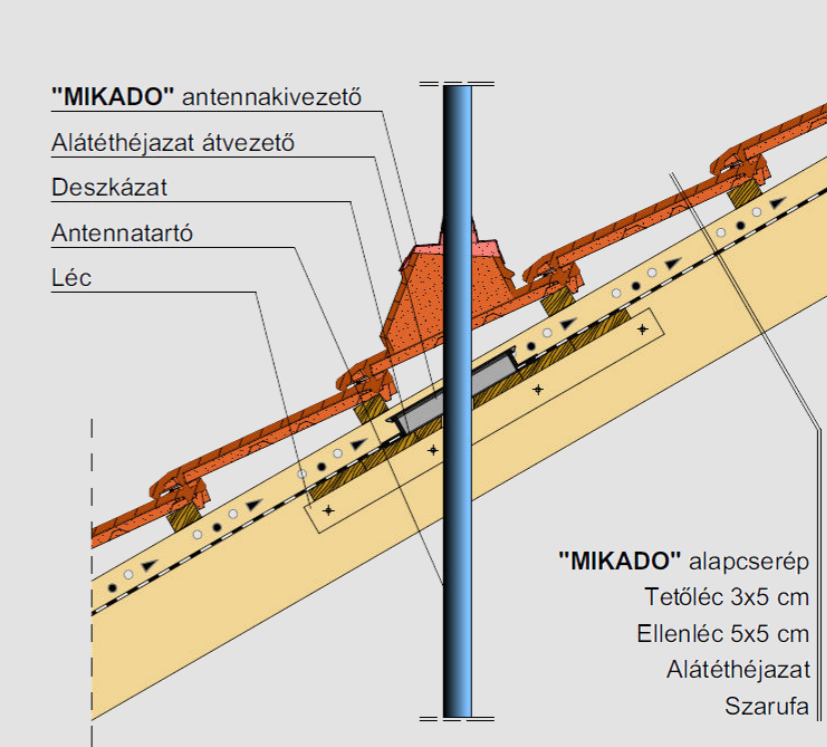
Dobozolt ereszkialakítás



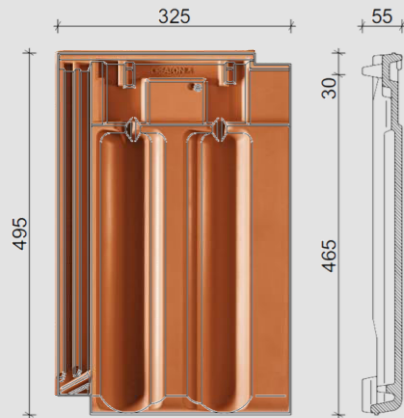
Gerinckialakítás, szellőzőcseréppel



Gerinckialakítás, taréjszellőző cseréppel


Falszegély kialakítás

Kerámia csatornaszellőző átvezetés

Félnyereggtető gerinc, félnyereggtető cseréppel

Kerámia antenna átvezetés

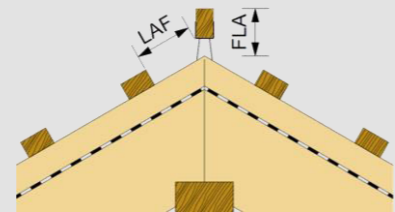
RAPIDO®



| Termék adatok | | Fedési mód | |
|--------------------|------------|------------|----------|
| Méret | szélesség: | 325 mm | |
| | hosszúság: | 495 mm | |
| | magasság: | 55 mm | |
| | vastagság: | 10 mm | |
| Csomagolás | Súly: | 5,2 kg | |
| | köteg: | 4 db | |
| | raklap: | 168 db | |
| Előírt hajlásszög: | | 25° | Kötésben |

Tetőfedés műszaki adatai

| | minimum | átlag | maximum |
|------------------|-------------------------|-----------------------|-----------------------|
| Léctávolság | 410 mm | 425 mm | 440 mm |
| Fedési szélesség | 277 mm | 278 mm | 280 mm |
| Cserépszükséglet | 8,8 db/m ² | 8,4 db/m ² | 8,1 db/m ² |
| Fedés típusa | egyszeres fedés | | |
| Fedés tömege | 43,68 kg/m ² | | |



LAF: felső lécs távolsága a gerinccsúcstól
FLA: gerinccsúcs magassága a gerinccsúcstól

PF kúpcserép és 30x50 tetőléc

| Hajlásszög | 10° | 15° | 20° | 25° | 30° | 35° | 40° | 45° | 50° | 55° | 60° |
|------------|-----|-----|-----|-----|-----|-----|-----|-----|-----|-----|-----|
| LAF [mm] | 75 | 70 | 70 | 65 | 60 | 60 | 60 | 60 | 60 | 55 | ✗ |
| FLA [mm] | 110 | 95 | 85 | 75 | 65 | 60 | 50 | 35 | 30 | 30 | ✗ |

PF kúpcserép és 40x60 tetőléc

| | | | | | | | | | | | |
|----------|-----|-----|----|----|----|----|----|----|----|----|---|
| LAF [mm] | 75 | 70 | 70 | 60 | 55 | 55 | 55 | 50 | 45 | 40 | ✗ |
| FLA [mm] | 120 | 105 | 95 | 85 | 75 | 70 | 60 | 45 | 40 | 20 | ✗ |

PR kúpcserép és 30x50 tetőléc

| | | | | | | | | | | | |
|----------|-----|----|----|----|----|----|----|----|----|----|---|
| LAF [mm] | 75 | 70 | 70 | 65 | 60 | 60 | 60 | 60 | 60 | 55 | ✗ |
| FLA [mm] | 110 | 95 | 85 | 75 | 65 | 60 | 50 | 35 | 30 | 30 | ✗ |

PR kúpcserép és 40x60 tetőléc

| | | | | | | | | | | | |
|----------|-----|-----|----|----|----|----|----|----|----|----|---|
| LAF [mm] | 75 | 70 | 70 | 60 | 55 | 55 | 55 | 50 | 45 | 40 | ✗ |
| FLA [mm] | 120 | 105 | 95 | 85 | 75 | 70 | 60 | 45 | 40 | 20 | ✗ |

Alátét héjazat szerinti csoportosítás

| | | |
|-------------------------------|-----------|-------|
| Szabadon fekvő alátét héjazat | “UNO” | ≥ 18° |
| Szélzáró alátét héjazat | “DUO” | ≥ 16° |
| Víz záró alátét héjazat | “TRIO” | ≥ 14° |
| Víz hatlan alátét héjazat | “QUATTRO” | ≥ 10° |

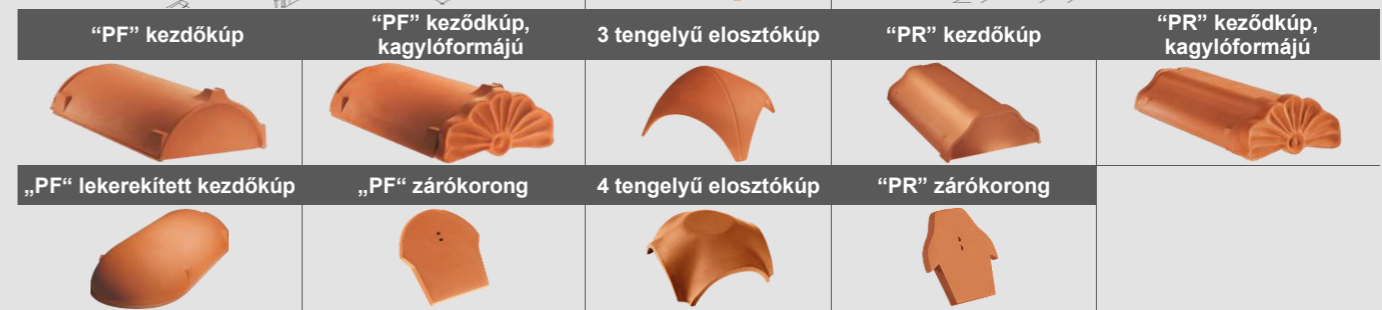
Ajánlott tetőléc keresztmetszet

| Szarufa tengelytáv | Tetőléc méret |
|--------------------|---------------|
| ≤ 800 mm | 30 x 50 mm |
| 810 – 900 mm | 30 x 50 mm |
| 910 – 1000 mm | 40 x 60 mm |

“PF” kúpcserép 2,5 pcs/lm



“PR” kúpcserép 2,5 pcs/lm



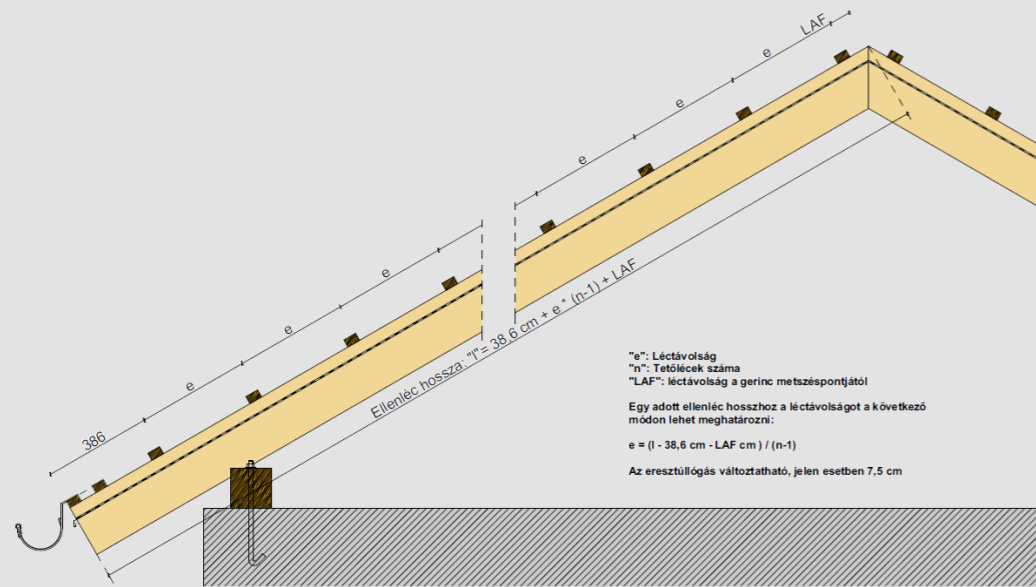
| Kerámia kiegészítők | Méret | Menny. | Kerámia kiegészítők | Méret | Menny. |
|-----------------------------------|---------|-----------------|--------------------------------------|---------|---------------|
| Félcserép | 182x495 | igény szerint | Taréjszellőző szegélycserép – jobb | 325x495 | igény szerint |
| Szegélycserép – bal | 325x495 | 2,4 db/m | Kettőshullámú taréjszellőző cserép | 325x502 | igény szerint |
| Szegélycserép – jobb | 325x495 | 2,4 db/m | Félnyeregterelő cserép | - | 3,6 db/m |
| Kettőshullámú cserép | 325x495 | 2,4 db/m | Félnyeregterelő félcserép | - | igény szerint |
| Szellőzőcserép LQ 37,5 | 325x495 | előírás szerint | Félnyeregterelő szegélycserép - bal | - | igény szerint |
| Taréjszellőző cserép | 325x495 | 3,6 db/m | Félnyeregterelő szegélycserép – jobb | - | igény szerint |
| Taréjszellőző félcserép | 182x495 | igény szerint | Manzárd cserép | - | 3,6 db/m |
| Taréjszellőző szegélycserép – bal | 325x495 | igény szerint | Manzárd szegélycserép – bal/job | - | igény szerint |

Kerámia tetőátvezetők

| Kerámia tetőátvezetők | Csomag tartalma | Átvezetés típusa |
|--|------------------------------------|--|
| Kerámia csatornaszellőző 110 mm „A” típusú lecsavarható fedéllel | átvezető cserép, fólia csatlakozó | ejtőcső kiszellőztetése helyiség szellőző konyhai szellőző |
| Kerámia csatornaszellőző 125 mm „A” típusú lecsavarható fedéllel | átvezető cserép, fólia csatlakozó | ejtőcső kiszellőztetése helyiség szellőző konyhai szellőző |
| Kerámia csatornaszellőző 150 mm | átvezető cserép, fólia csatlakozó | helyiség szellőző konyhai szellőző |
| Kerámia csatornaszellőző 200 mm | átvezető cserép, fólia csatlakozó, | helyiség szellőző konyhai szellőző |
| Antenna átvezető Ø60 mm | átvezető cserép, fólia csatlakozó, | antenna, telekommunikációs kábelcső |
| Szolár cső átvezető Ø 70 mm | átvezető cserép, fólia csatlakozó, | szolár cső, fotovoltai kábelek |
| Gázkemény átvezető Ø 110 mm és Ø 125 mm | átvezető cserép, fólia csatlakozó, | kondenzációs gázkazánok |

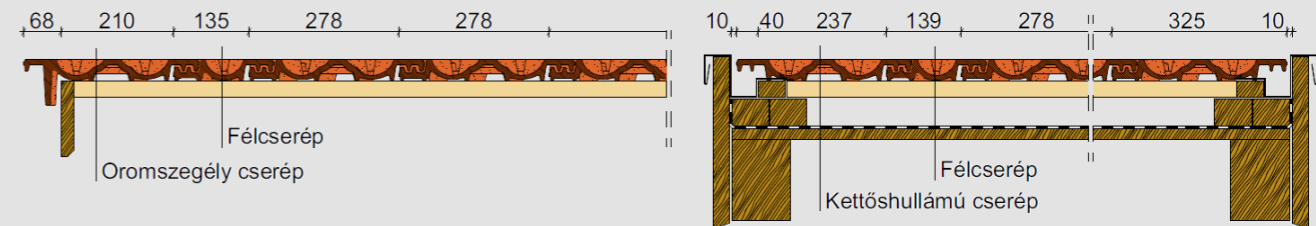
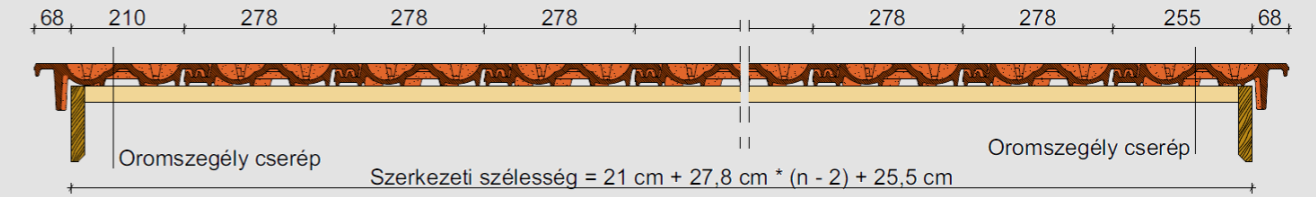
Rögzítő elemek

| Megnevezés | Alapanyag | Felhasználási terület |
|---|-------------------|--|
| Beakasztós viharkapocs 30x50 mm tetőléc | cink-alumínium | Vihar elleni rögzítés a peremzónákban és bizonyos esetekben általános tetőfelületeken. |
| Beakasztós viharkapocs 40x50 mm tetőléc | cink-alumínium | |
| Beakasztós viharkapocs 40x60 mm tetőléc | cink-alumínium | |
| Beütős viharkapocs | cink-alumínium | Leesés elleni rögzítés szegélyek mentén és bizonyos esetekben általános tetőfelületeken. |
| Rögzítő csavar EPDM tömítőgallérral, 60 mm hossz. | rozsdamentes acél | |
| Kapocs huzallal, 10-13 mm | rozsdamentes acél | Vágott cserepek rögzítése élek és vápák mentén |
| Univerzális viharkapocs | cink-alumínium | Ereszori cserepek és félnyeregterelő cserepek vihar elleni rögzítéséhez |


Szarufák léckiosztása "RAPIDO" sajtolt kerámia cserépfedéshez

Műszaki adatok: 7,5 cm-es eresztőlőgéssel és 30°-os tetőhajlásszöggel számolva "PR" kúpcseréppel és 30x50 mm-es tetőléccel, LAF = 60 mm

| Tetőlécek száma (n) | min. léctávolság (e) | átl. léctávolság (e) | max. léctávolság (e) |
|---------------------|----------------------|----------------------|----------------------|
| | 410 mm | 425 mm | 440 mm |
| 10 | 4 136 | 4 271 | 4 406 |
| 11 | 4 546 | 4 696 | 4 846 |
| 12 | 4 956 | 5 121 | 5 286 |
| 13 | 5 366 | 5 546 | 5 726 |
| 14 | 5 776 | 5 971 | 6 166 |
| 15 | 6 186 | 6 396 | 6 606 |
| 16 | 6 596 | 6 821 | 7 046 |
| 17 | 7 006 | 7 246 | 7 486 |
| 18 | 7 416 | 7 671 | 7 926 |
| 19 | 7 826 | 8 096 | 8 366 |
| 20 | 8 236 | 8 521 | 8 806 |
| 21 | 8 646 | 8 946 | 9 246 |
| 22 | 9 056 | 9 371 | 9 686 |
| 23 | 9 466 | 9 796 | 10 126 |
| 24 | 9 876 | 10 221 | 10 566 |
| 25 | 10 286 | 10 646 | 11 006 |
| 26 | 10 696 | 11 071 | 11 446 |
| 27 | 11 106 | 11 496 | 11 886 |
| 28 | 11 516 | 11 921 | 12 326 |
| 29 | 11 926 | 12 346 | 12 766 |
| 30 | 12 336 | 12 771 | 13 206 |
| 31 | 12 746 | 13 196 | 13 646 |
| 32 | 13 156 | 13 621 | 14 086 |
| 33 | 13 566 | 14 046 | 14 526 |
| 34 | 13 976 | 14 471 | 14 966 |
| 35 | 14 386 | 14 896 | 15 406 |
| 36 | 14 796 | 15 321 | 15 846 |
| 37 | 15 206 | 15 746 | 16 286 |
| 38 | 15 616 | 16 171 | 16 726 |
| 39 | 16 026 | 16 596 | 17 166 |
| 40 | 16 436 | 17 021 | 17 606 |

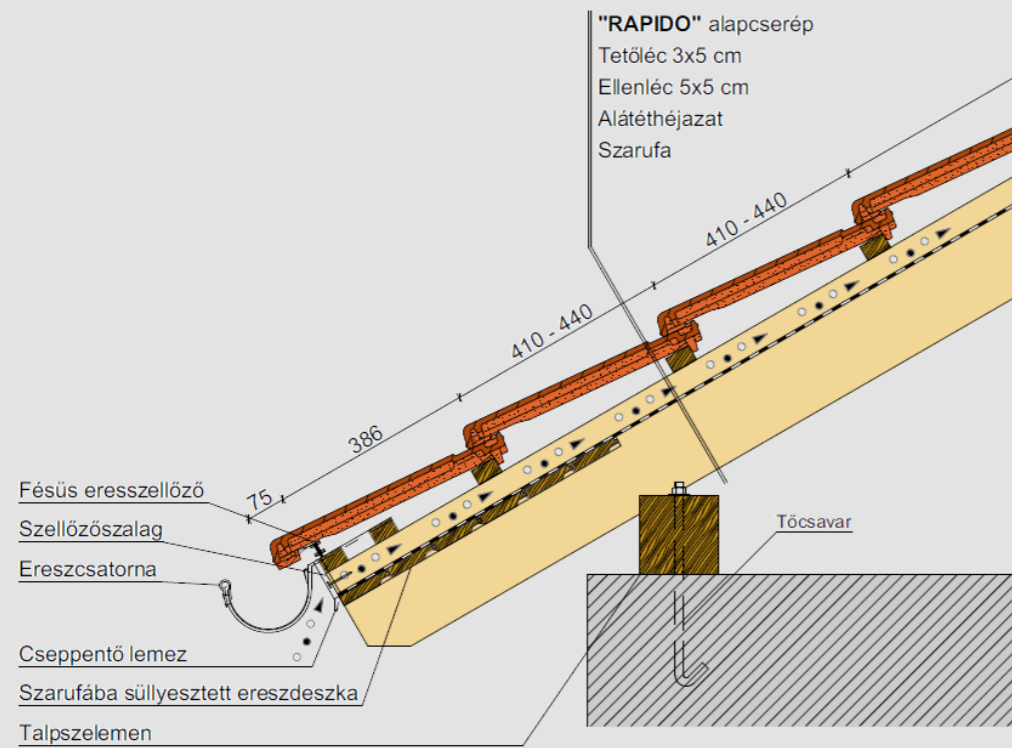

Fedési szélesség oromdeszktól-oromdeszkaig

| | 0 | 1/2 | 1 | 1 1/2 | 2 | 2 1/2 | 3 | 3 1/2 | 4 | 4 1/2 |
|-----|--------|--------|--------|--------|--------|--------|--------|--------|--------|--------|
| 0 | - | 135 | 278 | 413 | 465 | 600 | 743 | 878 | 1 021 | 1 156 |
| 10 | 2 689 | 2 824 | 2 967 | 3 102 | 3 245 | 3 380 | 3 523 | 3 658 | 3 801 | 3 936 |
| 20 | 5 469 | 5 604 | 5 747 | 5 882 | 6 025 | 6 160 | 6 303 | 6 438 | 6 581 | 6 716 |
| 30 | 8 249 | 8 384 | 8 527 | 8 662 | 8 805 | 8 940 | 9 083 | 9 218 | 9 361 | 9 496 |
| 40 | 11 029 | 11 164 | 11 307 | 11 442 | 11 585 | 11 720 | 11 863 | 11 998 | 12 141 | 12 276 |
| 50 | 13 809 | 13 944 | 14 087 | 14 222 | 14 365 | 14 500 | 14 643 | 14 778 | 14 921 | 15 056 |
| 60 | 16 589 | 16 724 | 16 867 | 17 002 | 17 145 | 17 280 | 17 423 | 17 558 | 17 701 | 17 836 |
| 70 | 19 369 | 19 504 | 19 647 | 19 782 | 19 925 | 20 060 | 20 203 | 20 338 | 20 481 | 20 616 |
| 80 | 22 149 | 22 284 | 22 427 | 22 562 | 22 705 | 22 840 | 22 983 | 23 118 | 23 261 | 23 396 |
| 90 | 24 929 | 25 064 | 25 207 | 25 342 | 25 485 | 25 620 | 25 763 | 25 898 | 26 041 | 26 176 |
| 100 | 27 709 | 27 844 | 27 987 | 28 122 | 28 265 | 28 400 | 28 543 | 28 678 | 28 821 | 28 956 |

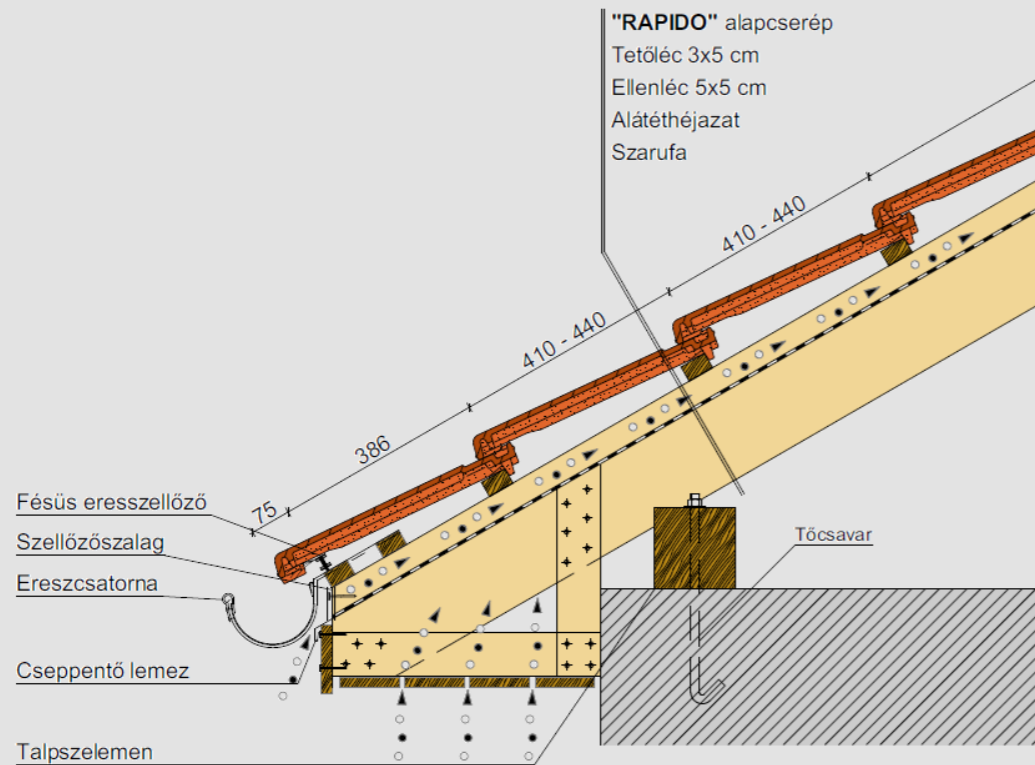
Fedési szélesség oromdeszktól-oromdeszkaig

| | 5 | 5 1/2 | 6 | 6 1/2 | 7 | 7 1/2 | 8 | 8 1/2 | 9 | 9 1/2 |
|-----|--------|--------|--------|--------|--------|--------|--------|--------|--------|--------|
| 0 | 1 299 | 1 434 | 1 577 | 1 712 | 1 855 | 1 990 | 2 133 | 2 268 | 2 411 | 2 546 |
| 10 | 4 079 | 4 214 | 4 357 | 4 492 | 4 635 | 4 770 | 4 913 | 5 048 | 5 191 | 5 326 |
| 20 | 6 859 | 6 994 | 7 137 | 7 272 | 7 415 | 7 550 | 7 693 | 7 828 | 7 971 | 8 106 |
| 30 | 9 639 | 9 774 | 9 917 | 10 052 | 10 195 | 10 330 | 10 473 | 10 608 | 10 751 | 10 886 |
| 40 | 12 419 | 12 554 | 12 697 | 12 832 | 12 975 | 13 110 | 13 253 | 13 388 | 13 531 | 13 666 |
| 50 | 15 199 | 15 334 | 15 477 | 15 612 | 15 755 | 15 890 | 16 033 | 16 168 | 16 311 | 16 446 |
| 60 | 17 979 | 18 114 | 18 257 | 18 392 | 18 535 | 18 670 | 18 813 | 18 948 | 19 091 | 19 226 |
| 70 | 20 759 | 20 894 | 21 037 | 21 172 | 21 315 | 21 450 | 21 593 | 21 728 | 21 871 | 22 006 |
| 80 | 23 539 | 23 674 | 23 817 | 23 952 | 24 095 | 24 230 | 24 373 | 24 508 | 24 651 | 24 786 |
| 90 | 26 319 | 26 454 | 26 597 | 26 732 | 26 875 | 27 010 | 27 153 | 27 288 | 27 431 | 27 566 |
| 100 | 29 099 | 29 234 | 29 377 | 29 512 | 29 655 | 29 790 | 29 933 | 30 068 | 30 211 | 30 346 |

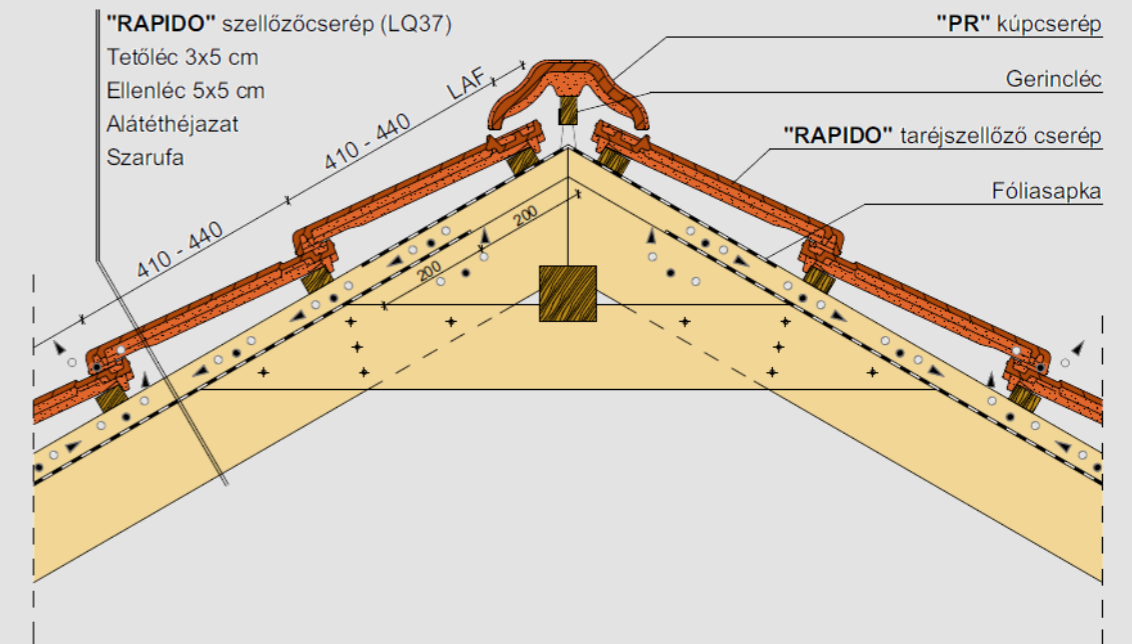
A szerkezeti szélesség számításánál 1 cm hézagot vettünk figyelembe a szegélycserepek oldallapja és az oromdeszka között!



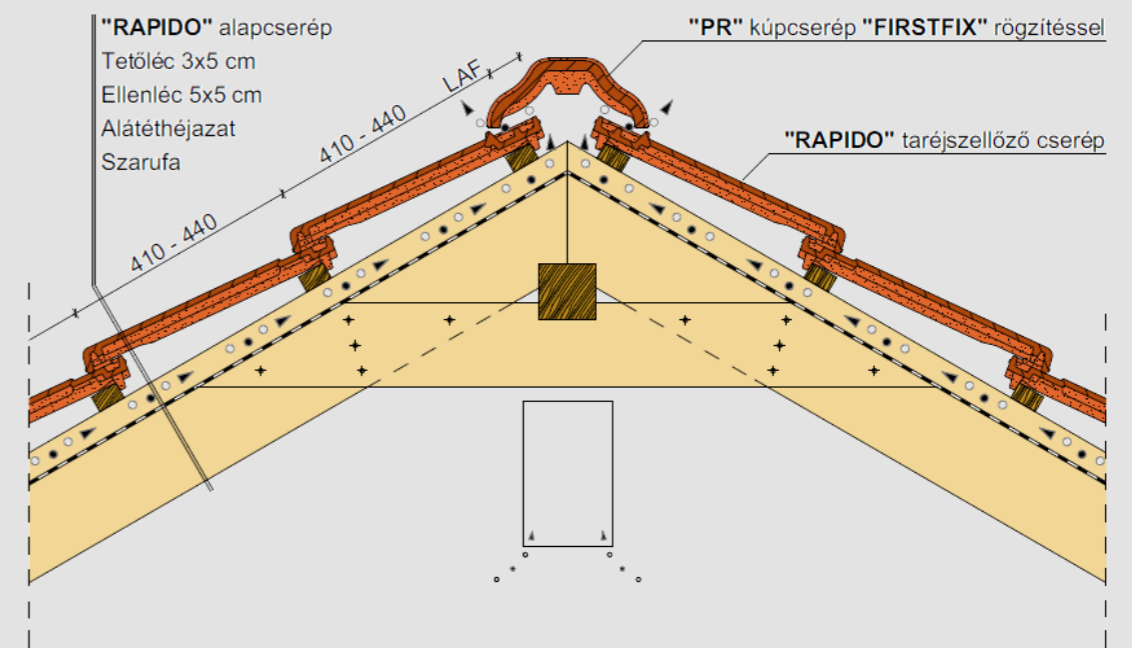
Ereszkialakítás



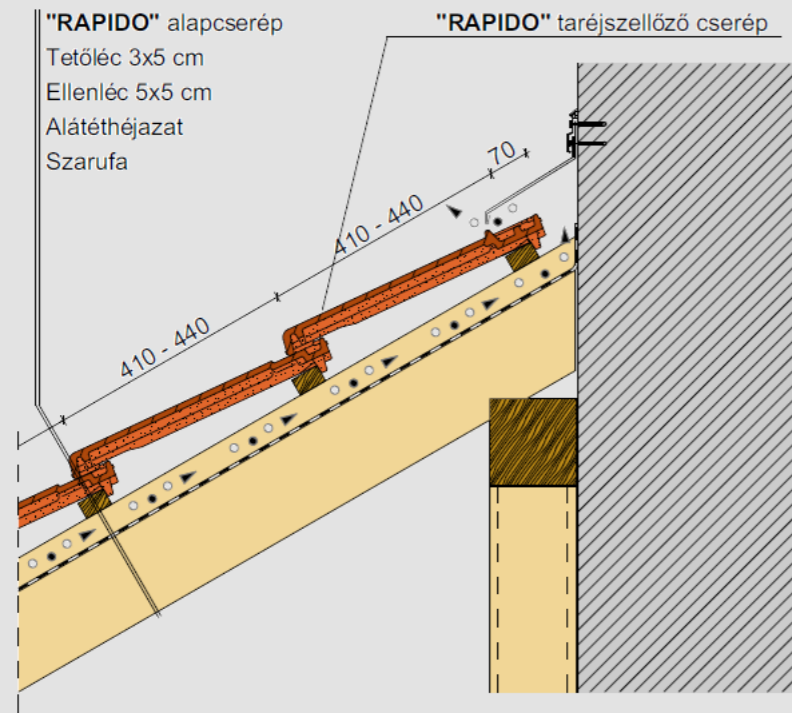
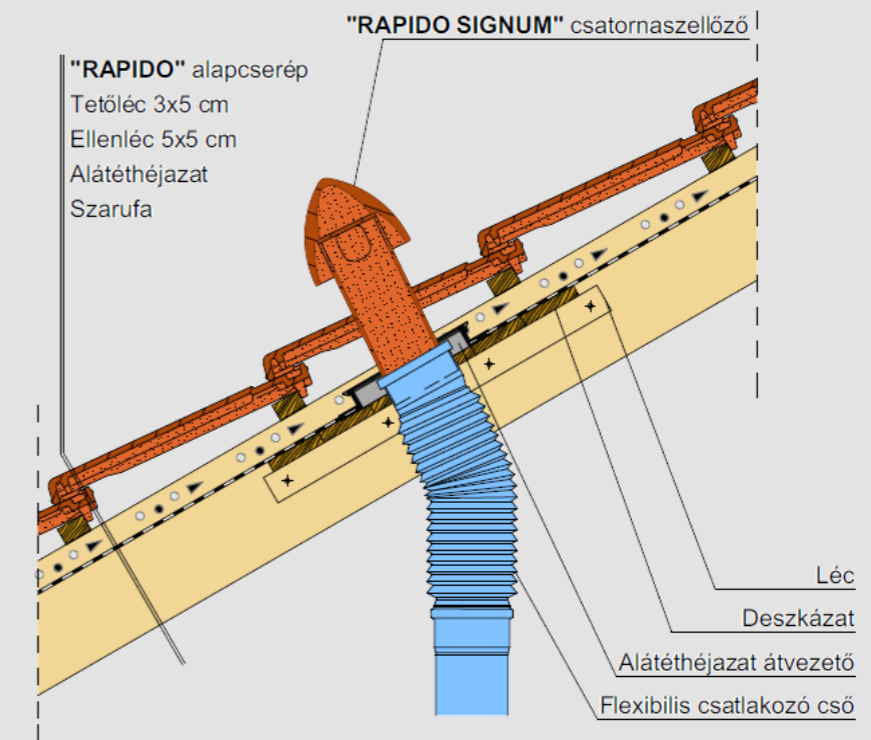
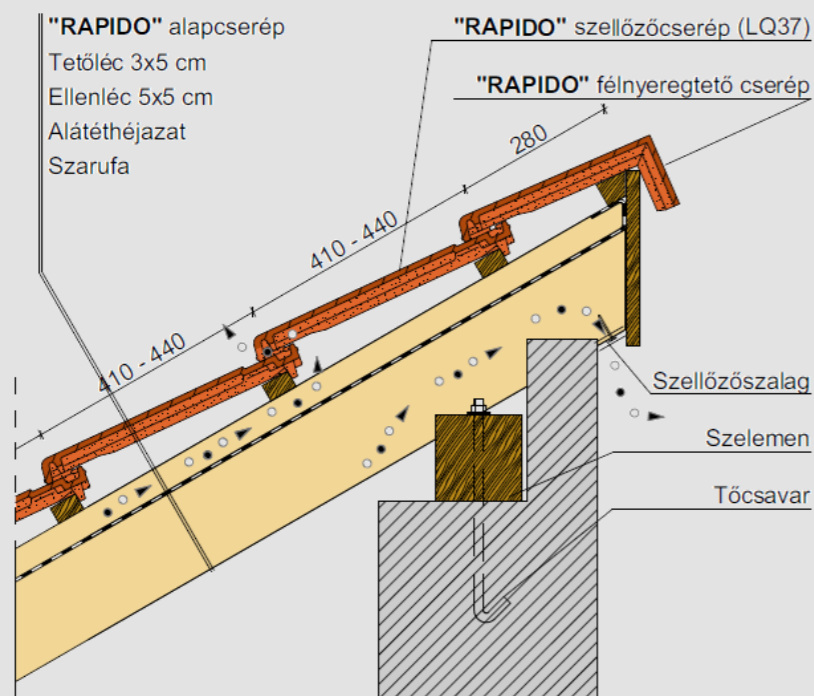
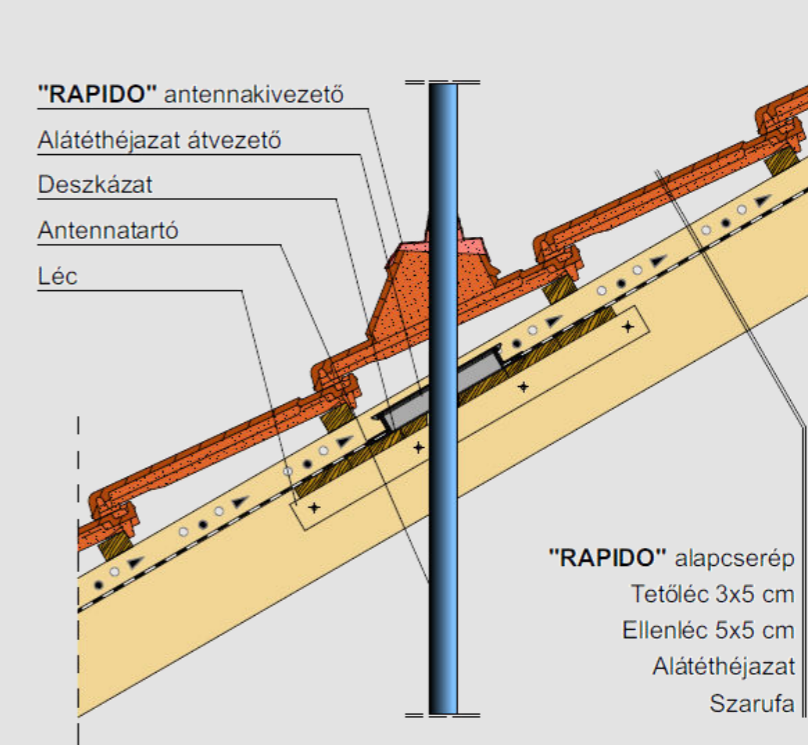
Dobozolt ereszkialakítás



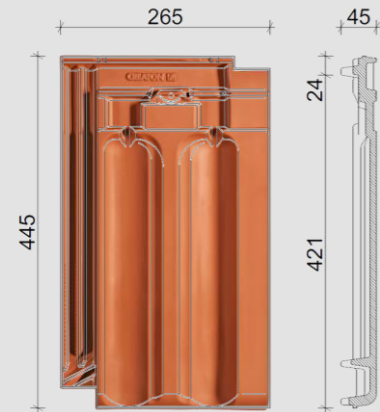
Gerinckialakítás, szellőzőcseréppel



Gerinckialakítás, taréjszellőző cseréppel


Falszegély kialakítás

Kerámia csatornaszellőző átvezetés

Félnyereg tető gerinc, félnyereg tető cseréppel

Kerámia antenna átvezetés

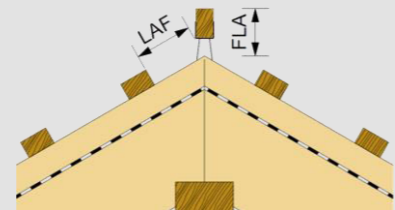
RATIO®



| Termék adatok | | Fedési mód |
|--------------------|------------|-----------------|
| Méret | szélesség: | 265 mm |
| | hosszúság: | 445 mm |
| | magasság: | 45 mm |
| | vastagság: | 10 mm |
| Súly: | | 3,4 kg |
| Csomagolás | köteg: | 6 db |
| | raklap: | 288 db |
| Előírt hajlásszög: | | 25° |
| | | Hálóban |
| | | Kötésben |

Tetőfedés műszaki adatai

| | minimum | átlag | maximum |
|------------------|------------------------|------------------------|------------------------|
| Léctávolság | 357 mm | 368 mm | 380 mm |
| Fedési szélesség | 221 mm | 223 mm | 225 mm |
| Cserépszükséglet | 12,7 db/m ² | 12,2 db/m ² | 11,7 db/m ² |
| Fedés típusa | egyszeres fedés | | |
| Fedés tömege | 40,3 kg/m ² | | |



LAF: felső lécs távolsága a gerinccsúcstól
FLA: gerinccsúcs magassága a gerinccsúcstól

PH kúpcserép és 30x50 tetőléc

| Hajlásszög | 10° | 15° | 20° | 25° | 30° | 35° | 40° | 45° | 50° | 55° | 60° |
|------------|-----|-----|-----|-----|-----|-----|-----|-----|-----|-----|-----|
| LAF [mm] | ✗ | 60 | 55 | 50 | 50 | 45 | 45 | 40 | 30 | ✗ | ✗ |
| FLA [mm] | ✗ | 95 | 80 | 75 | 70 | 65 | 55 | 55 | 55 | ✗ | ✗ |

PH kúpcserép és 40x60 tetőléc

| | | | | | | | | | | | |
|----------|---|-----|----|----|----|----|----|----|----|---|---|
| LAF [mm] | ✗ | 60 | 55 | 45 | 45 | 40 | 40 | 30 | 15 | ✗ | ✗ |
| FLA [mm] | ✗ | 105 | 90 | 85 | 80 | 75 | 65 | 65 | 65 | ✗ | ✗ |

PH kúpcserép és 50x50 tetőléc

| | | | | | | | | | | | |
|----------|---|-----|-----|----|----|----|----|----|----|---|---|
| LAF [mm] | ✗ | 55 | 50 | 40 | 40 | 30 | 30 | 20 | 5 | ✗ | ✗ |
| FLA [mm] | ✗ | 115 | 100 | 95 | 90 | 90 | 80 | 80 | 85 | ✗ | ✗ |

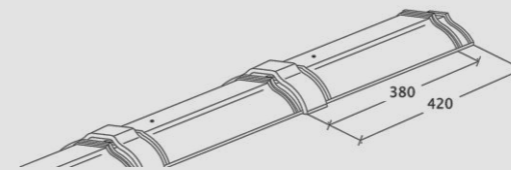
Alátéthéjazat szerinti csoportosítás

| | | |
|------------------------------|-----------|-------|
| Szabadon fekvő alátéthéjazat | “UNO” | ≥ 18° |
| Szélzáró alátéthéjazat | “DUO” | ≥ 16° |
| Vízáró alátéthéjazat | “TRIO” | ≥ 14° |
| Vízhatlan alátéthéjazat | “QUATTRO” | ≥ 10° |

Ajánlott tetőléc keresztmetszet

| Szarufa tengelytáv | Tetőléc méret |
|--------------------|---------------|
| ≤ 800 mm | 30 x 50 mm |
| 810 – 900 mm | 30 x 50 mm |
| 910 – 1000 mm | 40 x 60 mm |

“PH” kúpcserép 2,6 db/m



Lekerekített kezdőkúp



Zárókorong



3 tengelyű elosztókúp



Kezdőkúp



Funkciós zárókorong



4 tengelyű elosztókúp



Kerámia kiegészítők

| Kerámia kiegészítők | Méret | Menny. |
|-----------------------------------|---------|-----------------|
| Félcserép | 155x445 | igény szerint |
| Szegélycserép – bal | 265x445 | 2,7 db/m |
| Szegélycserép – jobb | 265x445 | 2,7 db/m |
| Kettőshullámú cserép | 265x445 | 2,7 db/m |
| Szellőzőcserép LQ 27 | 265x445 | előírás szerint |
| Taréjszellőző cserép | 265x445 | 4,5 db/m |
| Taréjszellőző félcserép | 155x445 | igény szerint |
| Taréjszellőző szegélycserép – bal | 275x445 | igény szerint |

Kerámia kiegészítők

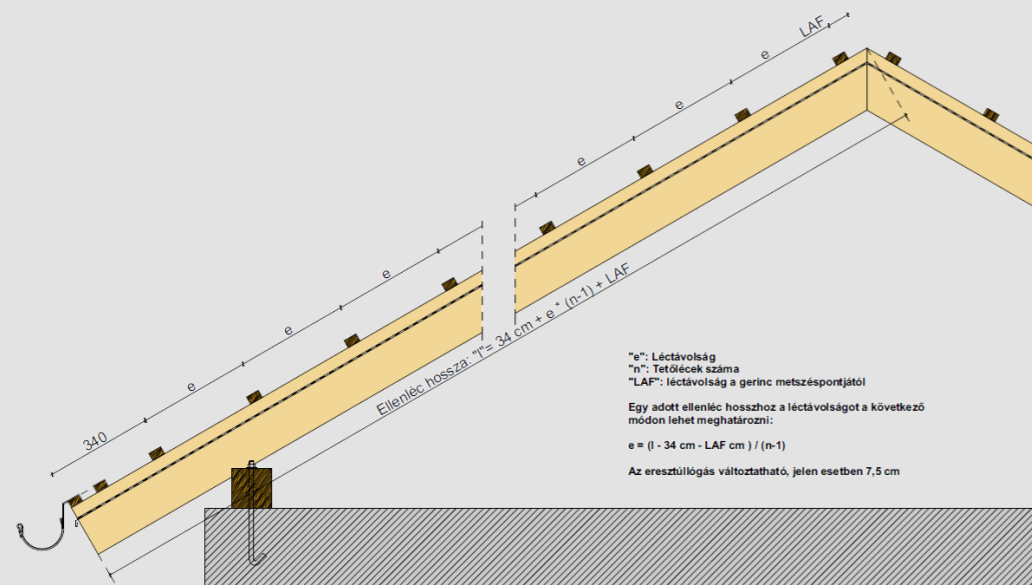
| Kerámia kiegészítők | Méret | Menny. |
|--------------------------------------|---------|---------------|
| Taréjszellőző szegélycserép – jobb | 265x445 | igény szerint |
| Kettőshullámú taréjszellőző cserép | 265x445 | igény szerint |
| Félnyeregterelő cserép | 265x375 | 4,5 db/m |
| Félnyeregterelő félcserép | 155x375 | igény szerint |
| Félnyeregterelő szegélycserép – bal | 265x375 | igény szerint |
| Félnyeregterelő szegélycserép – jobb | 265x375 | igény szerint |
| Manzárd cserép | - | 4,5 db/m |
| Manzárd szegélycserép – bal/job | - | igény szerint |

Kerámia tetőátvezetők

| Kerámia tetőátvezetők | Csomag tartalma | Átvezetés típusa |
|--|------------------------------------|--|
| Kerámia csatornaszellőző 110 mm „A” típusú lecsavarható fedéllel | átvezető cserép, fólia csatlakozó | ejtőcső kiszellőztetése helyiség szellőző konyhai szellőző |
| Kerámia csatornaszellőző 125 mm „A” típusú lecsavarható fedéllel | átvezető cserép, fólia csatlakozó | ejtőcső kiszellőztetése helyiség szellőző konyhai szellőző |
| Kerámia csatornaszellőző 150 mm | átvezető cserép, fólia csatlakozó | helyiség szellőző konyhai szellőző |
| Kerámia csatornaszellőző 200 mm | átvezető cserép, fólia csatlakozó, | helyiség szellőző konyhai szellőző |
| Antenna átvezető Ø60 mm | átvezető cserép, fólia csatlakozó, | antenna, telekommunikációs kábelcső |
| Szolárcső átvezető Ø 70 mm | átvezető cserép, fólia csatlakozó, | szolárcső, fotovoltaiikus kábelek |
| Gázkemény átvezető Ø 110 mm és Ø 125 mm | átvezető cserép, fólia csatlakozó, | kondenzációs gázkazánok |

Rögzítő elemek

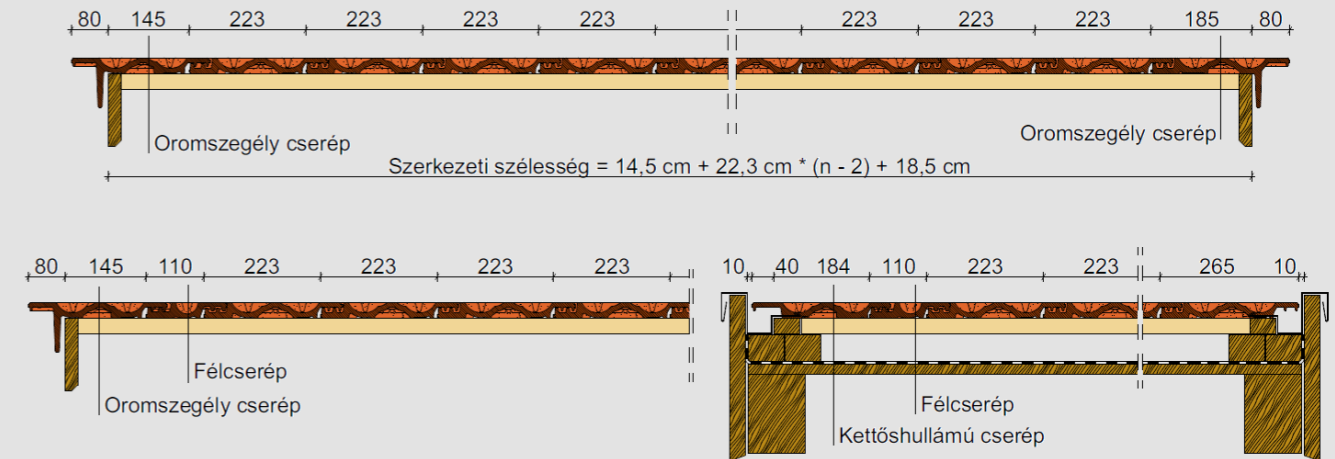
| Megnevezés | Alapanyag | Felhasználási terület |
|---|-------------------|--|
| Beasztós viharkapocs 30x50 mm tetőléchez | cink-alumínium | Vihar elleni rögzítés a peremzónákban és bizonyos esetekben általános tetőfelületeken. |
| Beasztós viharkapocs 40x50 mm tetőléchez | cink-alumínium | |
| Beasztós viharkapocs 40x60 mm tetőléchez | cink-alumínium | |
| Beütős viharkapocs | cink-alumínium | Leesés elleni rögzítés szegélyek mentén és bizonyos esetekben általános tetőfelületeken. |
| Rögzítő csavar EPDM tömítógallérral, 70 mm hossz. | rozsdamentes acél | |
| Kapocs huzallal, 13-17 mm | rozsdamentes acél | Vágott cserepek rögzítése élek és vápák mentén |
| Univerzális viharkapocs | cink-alumínium | Eresztori cserepek és félnyeregterelő cserepek vihar elleni rögzítéséhez |



Szarufák léckiosztása "RATIO" sajtolt kerámia cserépfedéshez

Műszaki adatok: 7,5 cm-es eresztőlégással és 30°-os tetőhajlásszöggel számolva "PH" kúpcseréppel és 30x50 mm-es tetőléccel, LAF = 50 mm

| Tetőlécek száma (n) | min. léctávolság (e) | átl. léctávolság (e) | max. léctávolság (e) |
|---------------------|----------------------|----------------------|----------------------|
| | 357 mm | 368 mm | 380 mm |
| 10 | 3 603 | 3 702 | 3 810 |
| 11 | 3 960 | 4 070 | 4 190 |
| 12 | 4 317 | 4 438 | 4 570 |
| 13 | 4 674 | 4 806 | 4 950 |
| 14 | 5 031 | 5 174 | 5 330 |
| 15 | 5 388 | 5 542 | 5 710 |
| 16 | 5 745 | 5 910 | 6 090 |
| 17 | 6 102 | 6 278 | 6 470 |
| 18 | 6 459 | 6 646 | 6 850 |
| 19 | 6 816 | 7 014 | 7 230 |
| 20 | 7 173 | 7 382 | 7 610 |
| 21 | 7 530 | 7 750 | 7 990 |
| 22 | 7 887 | 8 118 | 8 370 |
| 23 | 8 244 | 8 486 | 8 750 |
| 24 | 8 601 | 8 854 | 9 130 |
| 25 | 8 958 | 9 222 | 9 510 |
| 26 | 9 315 | 9 590 | 9 890 |
| 27 | 9 672 | 9 958 | 10 270 |
| 28 | 10 029 | 10 326 | 10 650 |
| 29 | 10 386 | 10 694 | 11 030 |
| 30 | 10 743 | 11 062 | 11 410 |
| 31 | 11 100 | 11 430 | 11 790 |
| 32 | 11 457 | 11 798 | 12 170 |
| 33 | 11 814 | 12 166 | 12 550 |
| 34 | 12 171 | 12 534 | 12 930 |
| 35 | 12 528 | 12 902 | 13 310 |
| 36 | 12 885 | 13 270 | 13 690 |
| 37 | 13 242 | 13 638 | 14 070 |
| 38 | 13 599 | 14 006 | 14 450 |
| 39 | 13 956 | 14 374 | 14 830 |
| 40 | 14 313 | 14 742 | 15 210 |



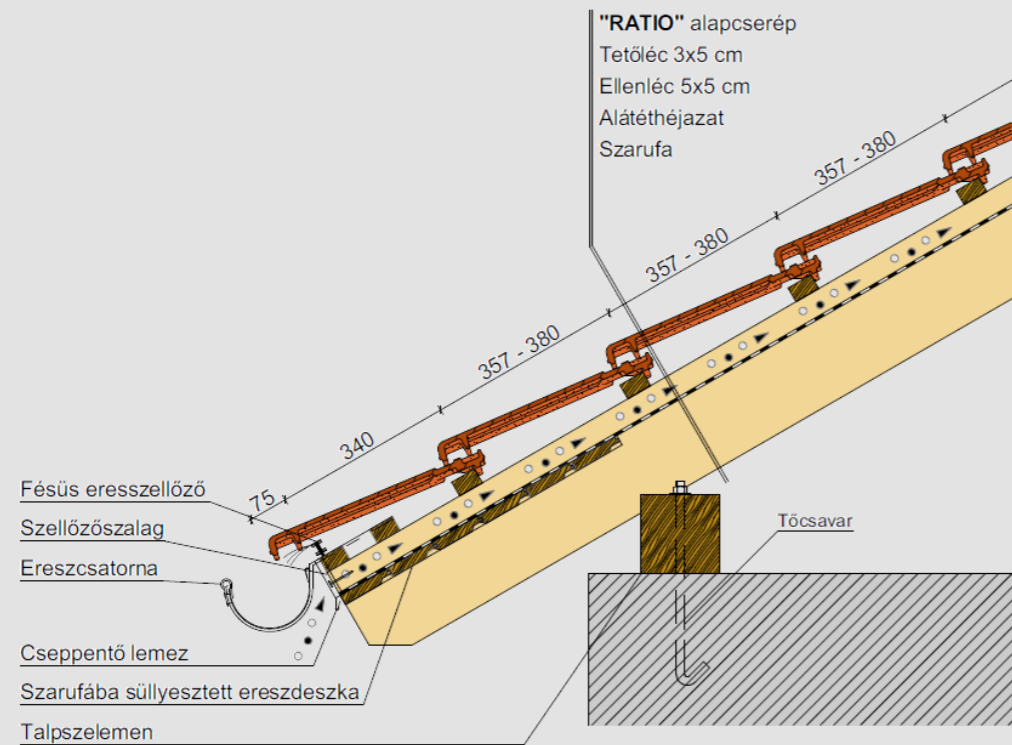
Fedési szélesség oromdeszktól-oromdeszkaig

| | 0 | 1/2 | 1 | 1 1/2 | 2 | 2 1/2 | 3 | 3 1/2 | 4 | 4 1/2 |
|-----|--------|--------|--------|--------|--------|--------|--------|--------|--------|--------|
| 0 | - | 110 | 223 | 333 | 330 | 440 | 553 | 663 | 776 | 886 |
| 10 | 2 114 | 2 224 | 2 337 | 2 447 | 2 560 | 2 670 | 2 783 | 2 893 | 3 006 | 3 116 |
| 20 | 4 344 | 4 454 | 4 567 | 4 677 | 4 790 | 4 900 | 5 013 | 5 123 | 5 236 | 5 346 |
| 30 | 6 574 | 6 684 | 6 797 | 6 907 | 7 020 | 7 130 | 7 243 | 7 353 | 7 466 | 7 576 |
| 40 | 8 804 | 8 914 | 9 027 | 9 137 | 9 250 | 9 360 | 9 473 | 9 583 | 9 696 | 9 806 |
| 50 | 11 034 | 11 144 | 11 257 | 11 367 | 11 480 | 11 590 | 11 703 | 11 813 | 11 926 | 12 036 |
| 60 | 13 264 | 13 374 | 13 487 | 13 597 | 13 710 | 13 820 | 13 933 | 14 043 | 14 156 | 14 266 |
| 70 | 15 494 | 15 604 | 15 717 | 15 827 | 15 940 | 16 050 | 16 163 | 16 273 | 16 386 | 16 496 |
| 80 | 17 724 | 17 834 | 17 947 | 18 057 | 18 170 | 18 280 | 18 393 | 18 503 | 18 616 | 18 726 |
| 90 | 19 954 | 20 064 | 20 177 | 20 287 | 20 400 | 20 510 | 20 623 | 20 733 | 20 846 | 20 956 |
| 100 | 22 184 | 22 294 | 22 407 | 22 517 | 22 630 | 22 740 | 22 853 | 22 963 | 23 076 | 23 186 |

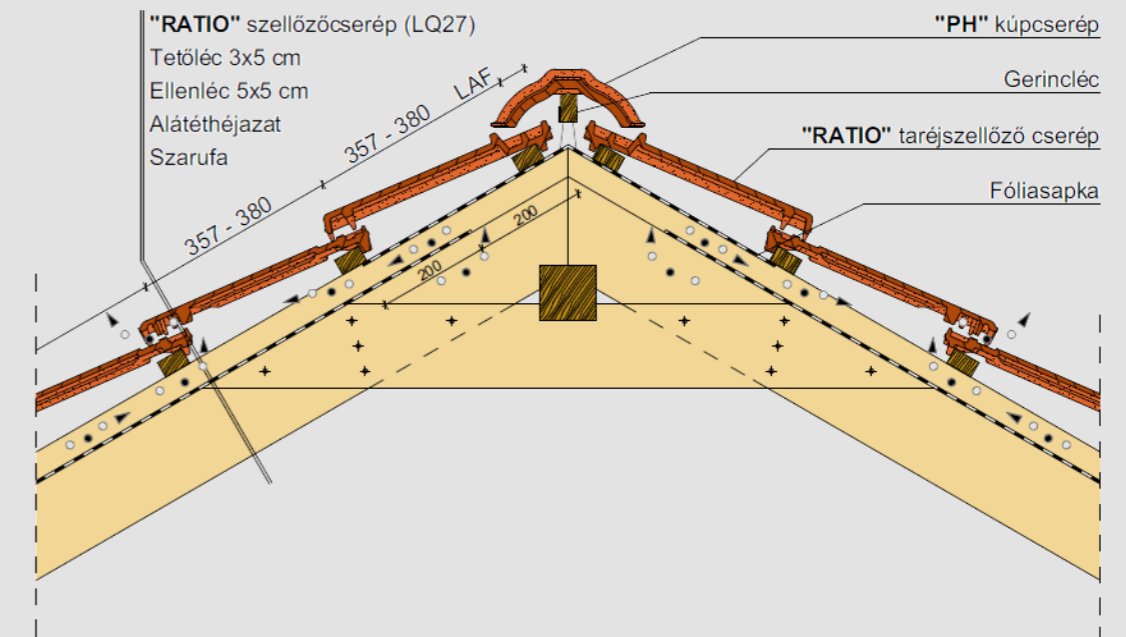
Fedési szélesség oromdeszktól-oromdeszkaig

| | 5 | 5 1/2 | 6 | 6 1/2 | 7 | 7 1/2 | 8 | 8 1/2 | 9 | 9 1/2 |
|-----|--------|--------|--------|--------|--------|--------|--------|--------|--------|--------|
| 0 | 999 | 1 109 | 1 222 | 1 332 | 1 445 | 1 555 | 1 668 | 1 778 | 1 891 | 2 001 |
| 10 | 3 229 | 3 339 | 3 452 | 3 562 | 3 675 | 3 785 | 3 898 | 4 008 | 4 121 | 4 231 |
| 20 | 5 459 | 5 569 | 5 682 | 5 792 | 5 905 | 6 015 | 6 128 | 6 238 | 6 351 | 6 461 |
| 30 | 7 689 | 7 799 | 7 912 | 8 022 | 8 135 | 8 245 | 8 358 | 8 468 | 8 581 | 8 691 |
| 40 | 9 919 | 10 029 | 10 142 | 10 252 | 10 365 | 10 475 | 10 588 | 10 698 | 10 811 | 10 921 |
| 50 | 12 149 | 12 259 | 12 372 | 12 482 | 12 595 | 12 705 | 12 818 | 12 928 | 13 041 | 13 151 |
| 60 | 14 379 | 14 489 | 14 602 | 14 712 | 14 825 | 14 935 | 15 048 | 15 158 | 15 271 | 15 381 |
| 70 | 16 609 | 16 719 | 16 832 | 16 942 | 17 055 | 17 165 | 17 278 | 17 388 | 17 501 | 17 611 |
| 80 | 18 839 | 18 949 | 19 062 | 19 172 | 19 285 | 19 395 | 19 508 | 19 618 | 19 731 | 19 841 |
| 90 | 21 069 | 21 179 | 21 292 | 21 402 | 21 515 | 21 625 | 21 738 | 21 848 | 21 961 | 22 071 |
| 100 | 23 299 | 23 409 | 23 522 | 23 632 | 23 745 | 23 855 | 23 968 | 24 078 | 24 191 | 24 301 |

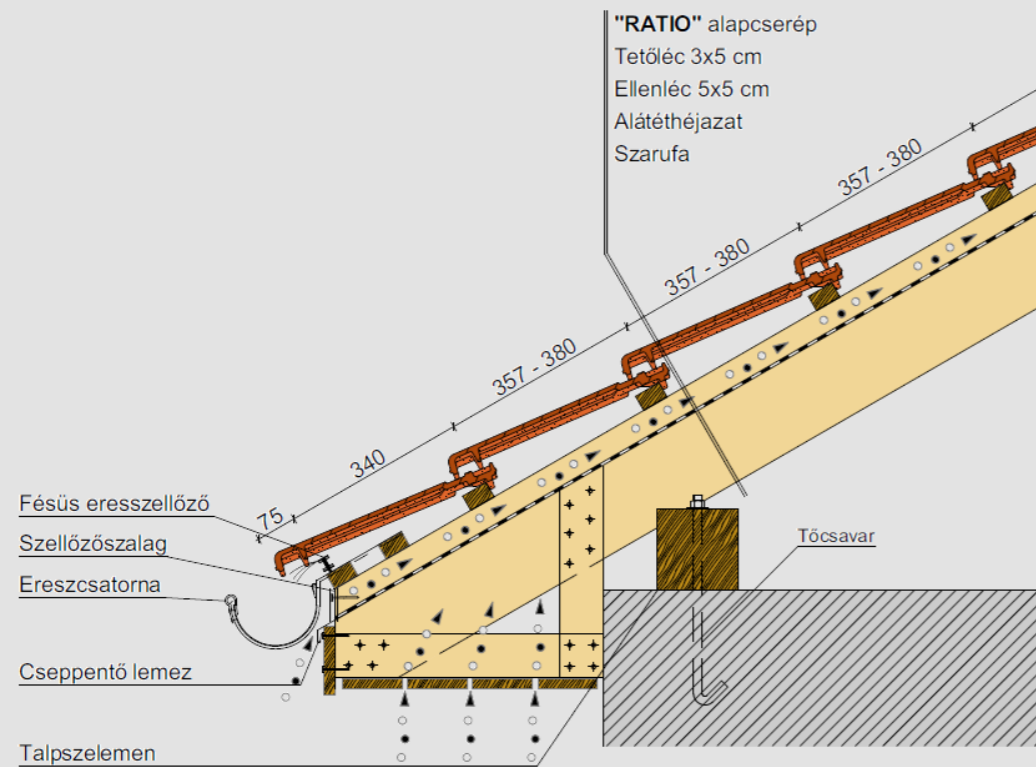
A szerkezeti szélesség számításánál 1 cm hézagot vettünk figyelembe a szegélycserepek oldallapja és az oromdeszka között!



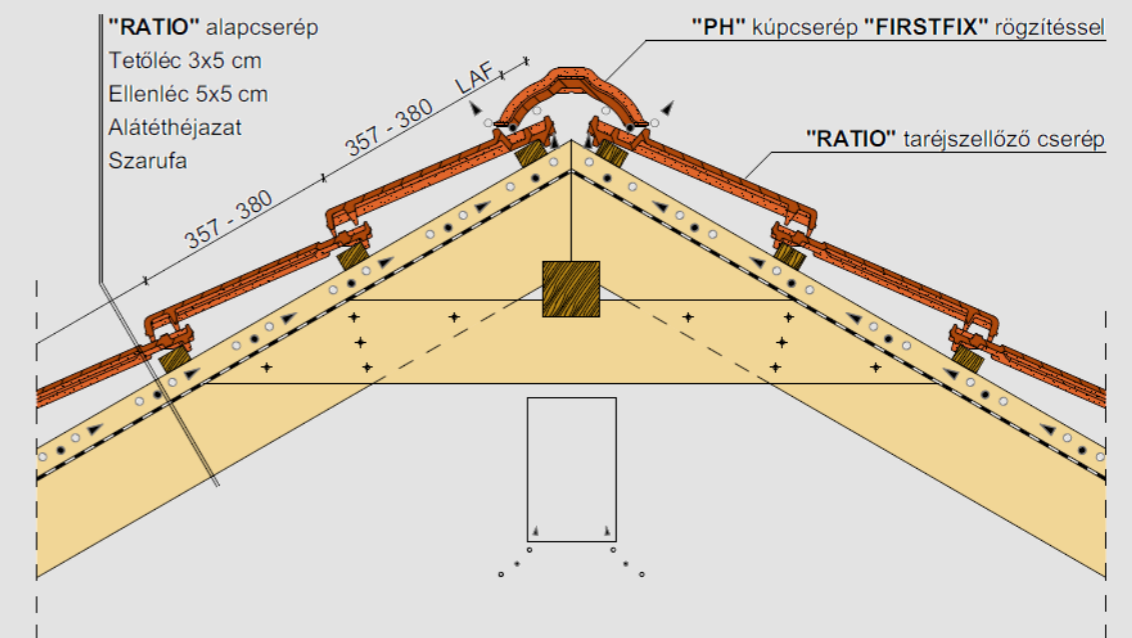
Ereszkialakítás



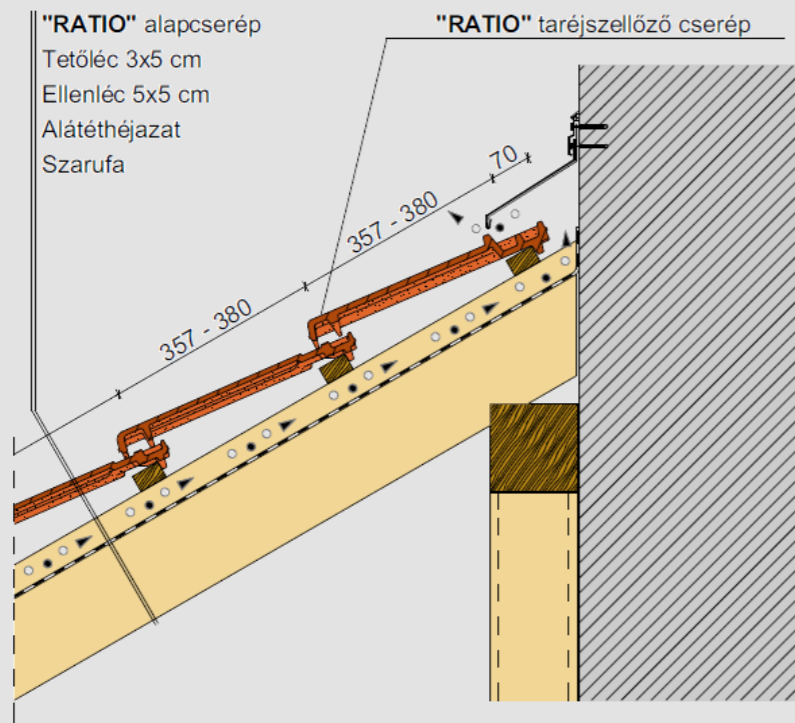
Gerinckialakítás, szellőzőcseréppel



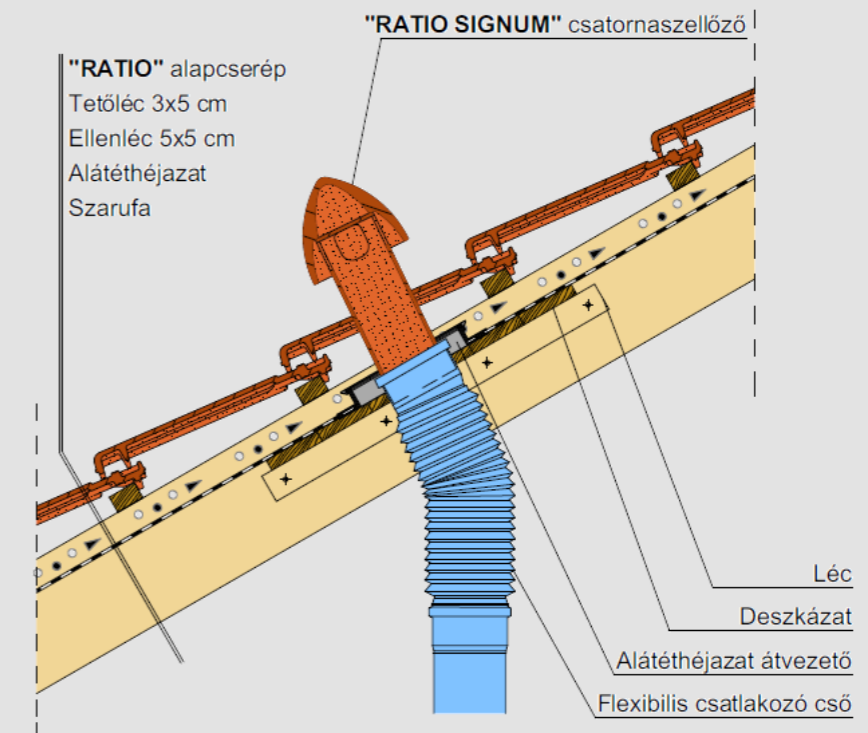
Dobozolt ereszkialakítás



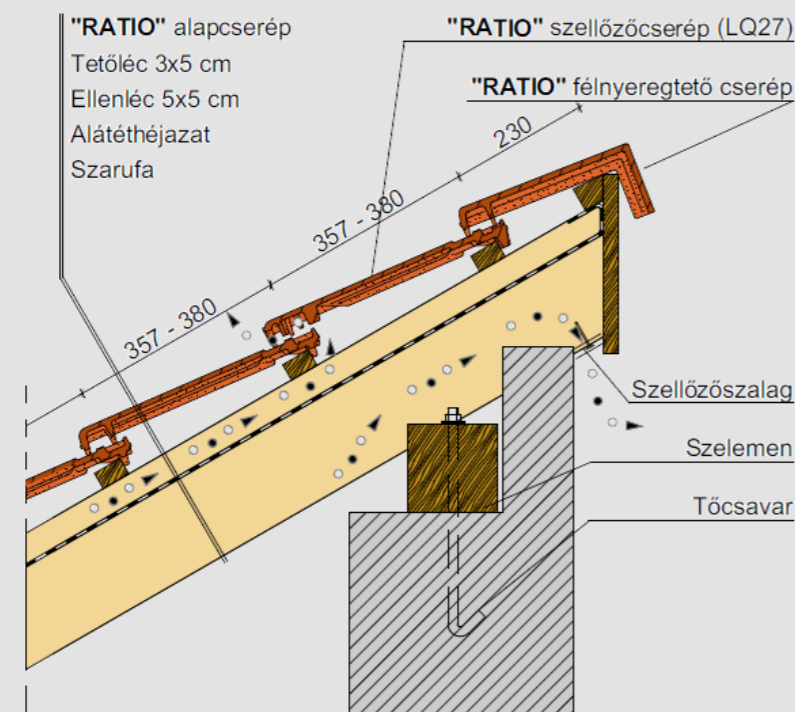
Gerinckialakítás, taréjszellőző cseréppel



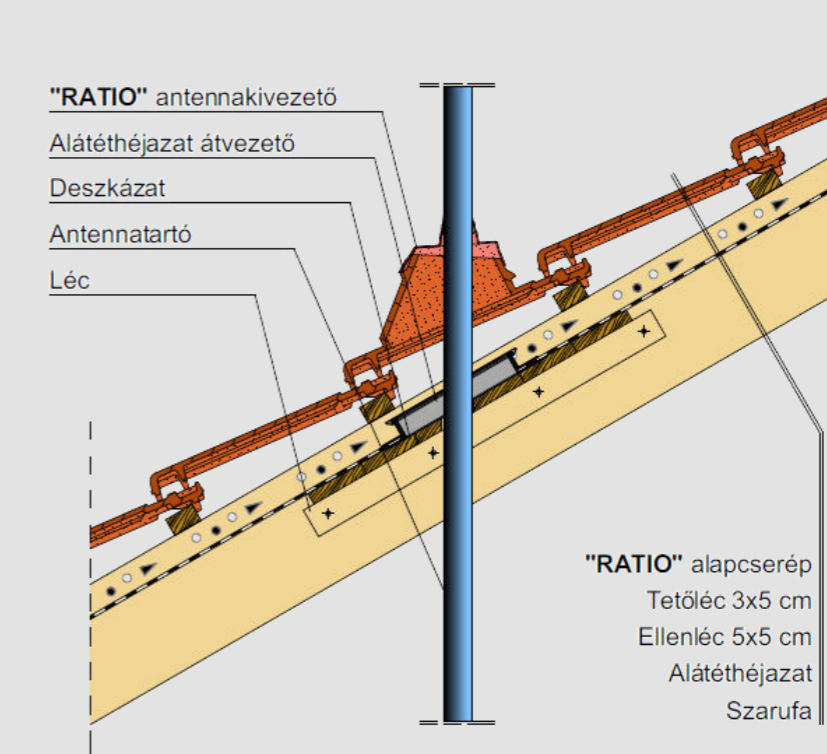
Falszegély kialakítás



Kerámia csatornaszellőző átvezetés

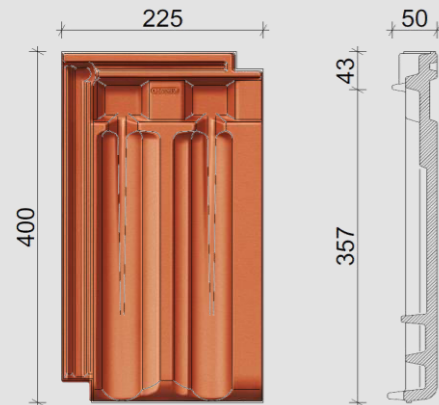


Félnyeregretető gerinc, félnyeregretető cseréppel



Kerámia antenna átvezetés

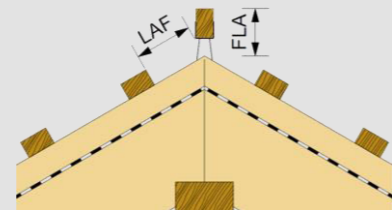
RUSTICO®



| Termék adatok | | Fedési mód |
|--------------------|------------|------------|
| Méret | szélesség: | 225 mm |
| | hosszúság: | 400 mm |
| | magasság: | 50 mm |
| | vastagság: | 12 mm |
| Súly: | | 3,0 kg |
| Csomagolás | köteg: | 5 db |
| | raklap: | 240 db |
| Előírt hajlásszög: | | 25° |
| | | Hálóban |
| | | Kötésben |

Tetőfedés műszaki adatai

| | minimum | átlag | maximum |
|------------------|------------------------|------------------------|------------------------|
| Léctávolság | 328 mm | 338 mm | 348 mm |
| Fedési szélesség | 198 mm | 200 mm | 202 mm |
| Cserépszükséglet | 15,3 db/m ² | 14,7 db/m ² | 14,2 db/m ² |
| Fedés típusa | egyszeres fedés | | |
| Fedés tömege | 45,6 kg/m ² | | |



LAF: felső lécs távolsága a gerinccsúcstól
FLA: gerinccsúcs magassága a gerinccsúcstól

PRU kúpcserép és 30x50 tetőléc

| Hajlásszög | 10° | 15° | 20° | 25° | 30° | 35° | 40° | 45° | 50° | 55° | 60° |
|------------|-----|-----|-----|-----|-----|-----|-----|-----|-----|-----|-----|
| LAF [mm] | 80 | 75 | 75 | 70 | 65 | 60 | 55 | 50 | 50 | 45 | 45 |
| FLA [mm] | 100 | 95 | 85 | 80 | 75 | 65 | 60 | 55 | 45 | 40 | 35 |

PRU kúpcserép és 40x60 tetőléc

| | | | | | | | | | | | |
|----------|-----|-----|----|----|----|----|----|----|----|----|----|
| LAF [mm] | 80 | 80 | 75 | 65 | 60 | 55 | 50 | 40 | 35 | 30 | 30 |
| FLA [mm] | 110 | 105 | 95 | 90 | 85 | 75 | 70 | 65 | 55 | 50 | 45 |

PRU kúpcserép és 50x50 tetőléc

| | | | | | | | | | | | |
|----------|-----|-----|-----|-----|----|----|----|----|----|----|----|
| LAF [mm] | 75 | 75 | 70 | 60 | 55 | 45 | 40 | 30 | 25 | 20 | 20 |
| FLA [mm] | 115 | 110 | 105 | 100 | 95 | 90 | 85 | 80 | 75 | 70 | 65 |

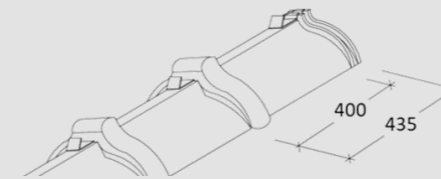
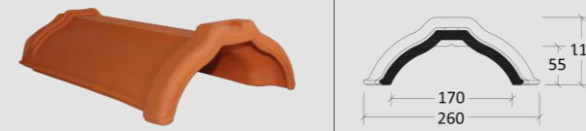
Alátét héjazat szerinti csoportosítás

| | | |
|-------------------------------|-----------|-------|
| Szabadon fekvő alátét héjazat | "UNO" | ≥ 18° |
| Szélzáró alátét héjazat | "DUO" | ≥ 16° |
| Víz záró alátét héjazat | "TRIO" | ≥ 14° |
| Vízhatlan alátét héjazat | "QUATTRO" | ≥ 10° |

Ajánlott tetőléc keresztmetszet

| Szarufa tengelytáv | Tetőléc méret |
|--------------------|---------------|
| ≤ 800 mm | 30 x 50 mm |
| 810 – 900 mm | 30 x 50 mm |
| 910 – 1000 mm | 40 x 60 mm |

"PRU" kúpcserép 2,5 db/m



Kezdőkúp



Zárókorong



3 tengelyű elosztókúp



Funkciós zárókorong



4 tengelyű elosztókúp



Kerámia kiegészítők

| Kerámia kiegészítők | Méret | Menny. |
|-------------------------------------|---------|-----------------|
| Félcserép | 130x400 | igény szerint |
| Szegélycserép – bal | 225x400 | 3,0 db/m |
| Szegélycserép – jobb | 225x400 | 3,0 db/m |
| Szellőzőcserép LQ 30 | 225x400 | előírás szerint |
| Félnyereg tető cserép | 225x310 | 5,0 db/m |
| Félnyereg tető szegélycserép - bal | 225x310 | igény szerint |
| Félnyereg tető szegélycserép – jobb | 225x310 | igény szerint |
| Manzárd cserép | - | 5,0 db/m |

Kerámia kiegészítők

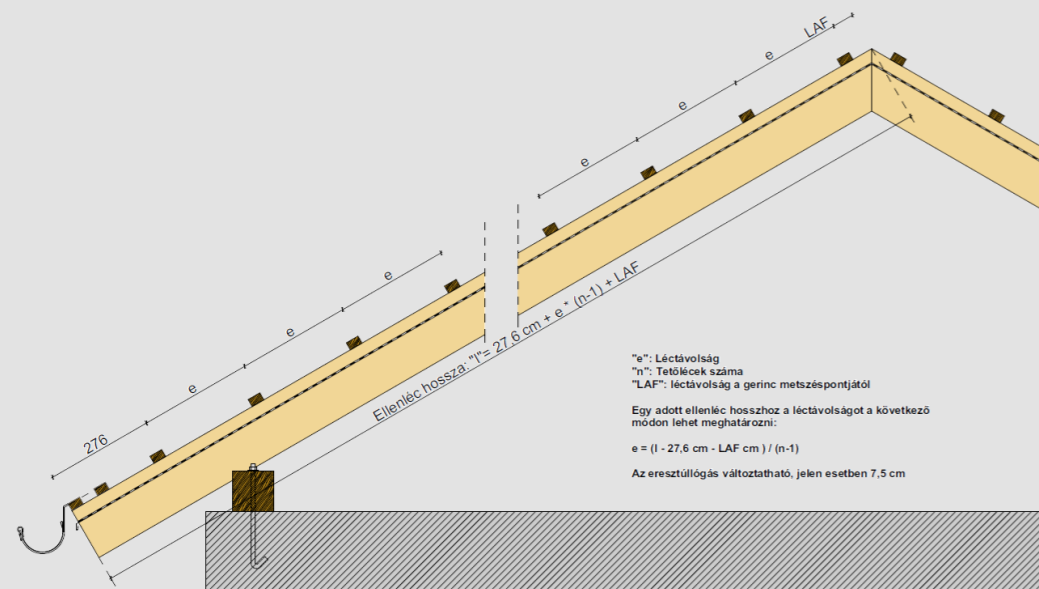
| Kerámia kiegészítők | Méret | Menny. |
|----------------------------------|-------|---------------|
| Manzárd szegélycserép – bal/jobb | - | igény szerint |

Kerámia tetőátvezetők

| Kerámia tetőátvezetők | Csomag tartalma | Átvezetés típusa |
|--|------------------------------------|--|
| Kerámia csatornaszellőző 110 mm „A” típusú lecsavarható fedéllel | átvezető cserép, fólia csatlakozó | ejtőcső kiszellőztetése helyiség szellőző konyhai szellőző |
| Kerámia csatornaszellőző 125 mm „A” típusú lecsavarható fedéllel | átvezető cserép, fólia csatlakozó | ejtőcső kiszellőztetése helyiség szellőző konyhai szellőző |
| Kerámia csatornaszellőző 150 mm | átvezető cserép, fólia csatlakozó | helyiség szellőző konyhai szellőző |
| Kerámia csatornaszellőző 200 mm | átvezető cserép, fólia csatlakozó, | helyiség szellőző konyhai szellőző |
| Antenna átvezető Ø60 mm | átvezető cserép, fólia csatlakozó, | antenna, telekommunikációs kábelcső |
| Szolár cső átvezető Ø 70 mm | átvezető cserép, fólia csatlakozó, | szolár cső, fotovoltaikus kábelek |
| Gázkemény átvezető Ø 110 mm és Ø 125 mm | átvezető cserép, fólia csatlakozó, | kondenzációs gázkazánok |

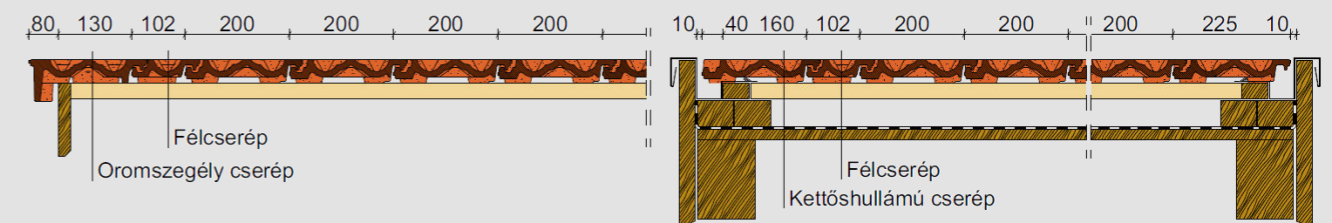
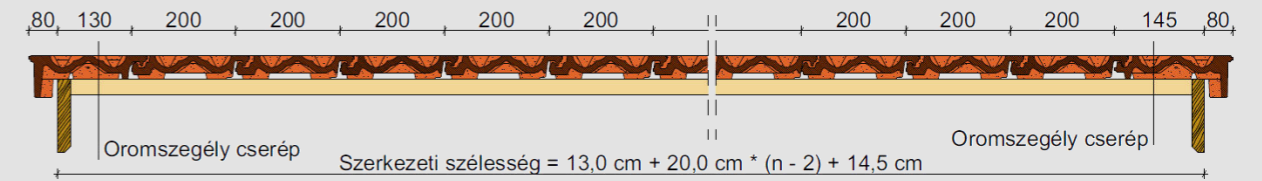
Rögzítő elemek

| Megnevezés | Alapanyag | Felhasználási terület |
|---|-------------------|--|
| Beasztós viharkapocs 30x50 mm tetőléchez | cink-alumínium | Vihar elleni rögzítés a peremzónákban és bizonyos esetekben általános tetőfelületeken. |
| Beasztós viharkapocs 40x50 mm tetőléchez | cink-alumínium | |
| Beasztós viharkapocs 40x60 mm tetőléchez | cink-alumínium | |
| Beütős viharkapocs | cink-alumínium | Leesés elleni rögzítés szegélyek mentén és bizonyos esetekben általános tetőfelületeken. |
| Rögzítő csavar EPDM tömítőgallérral, 70 mm hossz. | rozsdamentes acél | |
| Kapocs huzallal, 13-17 mm | rozsdamentes acél | Vágott cserepek rögzítése élek és vápák mentén |
| Univerzális viharkapocs | cink-alumínium | Ereszori cserepek és félnyereg tető cserepek vihar elleni rögzítéséhez |


Szarufák léckiosztása "RUSTICO" sajtolt kerámia cserépfedéshez

Műszaki adatok: 7,5 cm-es eresztűllógással és 30°-os tetőhajlásszöggel számolva "PRU" kúpcseréppel és 30x50 mm-es tetőléccel, LAF = 65 mm

| Tetőlécek száma (n) | min. léctávolság (e) 328 mm | átl. léctávolság (e) 338 mm | max. léctávolság (e) 348 mm |
|---------------------|--------------------------------|--------------------------------|--------------------------------|
| 10 | 3 293 | 3 383 | 3 473 |
| 11 | 3 621 | 3 721 | 3 821 |
| 12 | 3 949 | 4 059 | 4 169 |
| 13 | 4 277 | 4 397 | 4 517 |
| 14 | 4 605 | 4 735 | 4 865 |
| 15 | 4 933 | 5 073 | 5 213 |
| 16 | 5 261 | 5 411 | 5 561 |
| 17 | 5 589 | 5 749 | 5 909 |
| 18 | 5 917 | 6 087 | 6 257 |
| 19 | 6 245 | 6 425 | 6 605 |
| 20 | 6 573 | 6 763 | 6 953 |
| 21 | 6 901 | 7 101 | 7 301 |
| 22 | 7 229 | 7 439 | 7 649 |
| 23 | 7 557 | 7 777 | 7 997 |
| 24 | 7 885 | 8 115 | 8 345 |
| 25 | 8 213 | 8 453 | 8 693 |
| 26 | 8 541 | 8 791 | 9 041 |
| 27 | 8 869 | 9 129 | 9 389 |
| 28 | 9 197 | 9 467 | 9 737 |
| 29 | 9 525 | 9 805 | 10 085 |
| 30 | 9 853 | 10 143 | 10 433 |
| 31 | 10 181 | 10 481 | 10 781 |
| 32 | 10 509 | 10 819 | 11 129 |
| 33 | 10 837 | 11 157 | 11 477 |
| 34 | 11 165 | 11 495 | 11 825 |
| 35 | 11 493 | 11 833 | 12 173 |
| 36 | 11 821 | 12 171 | 12 521 |
| 37 | 12 149 | 12 509 | 12 869 |
| 38 | 12 477 | 12 847 | 13 217 |
| 39 | 12 805 | 13 185 | 13 565 |
| 40 | 13 133 | 13 523 | 13 913 |

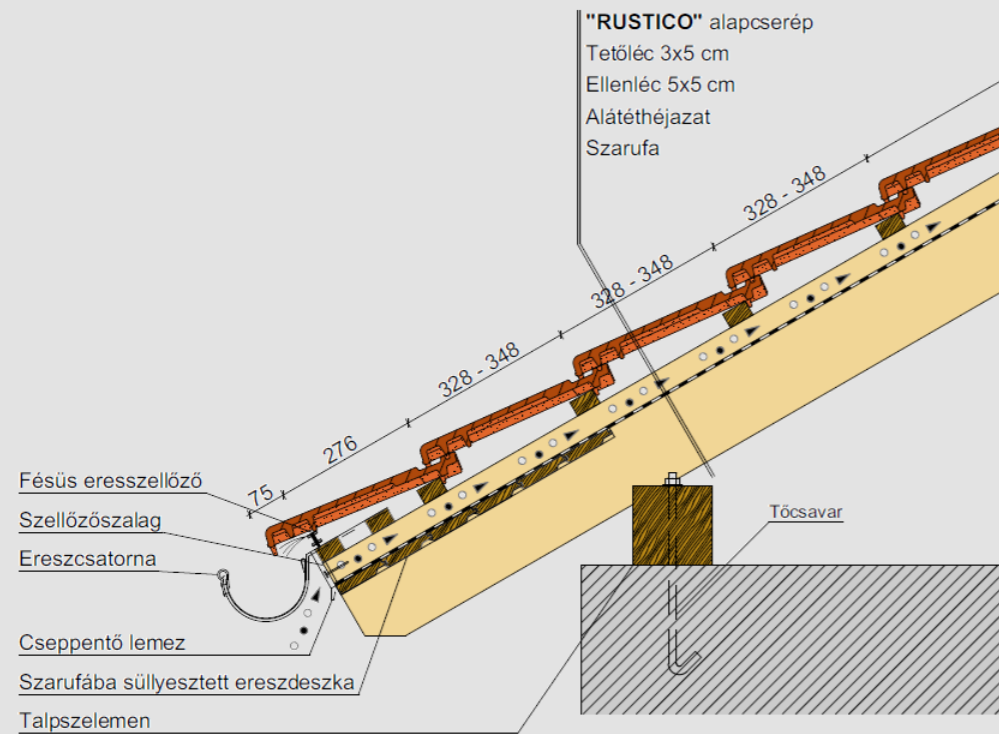
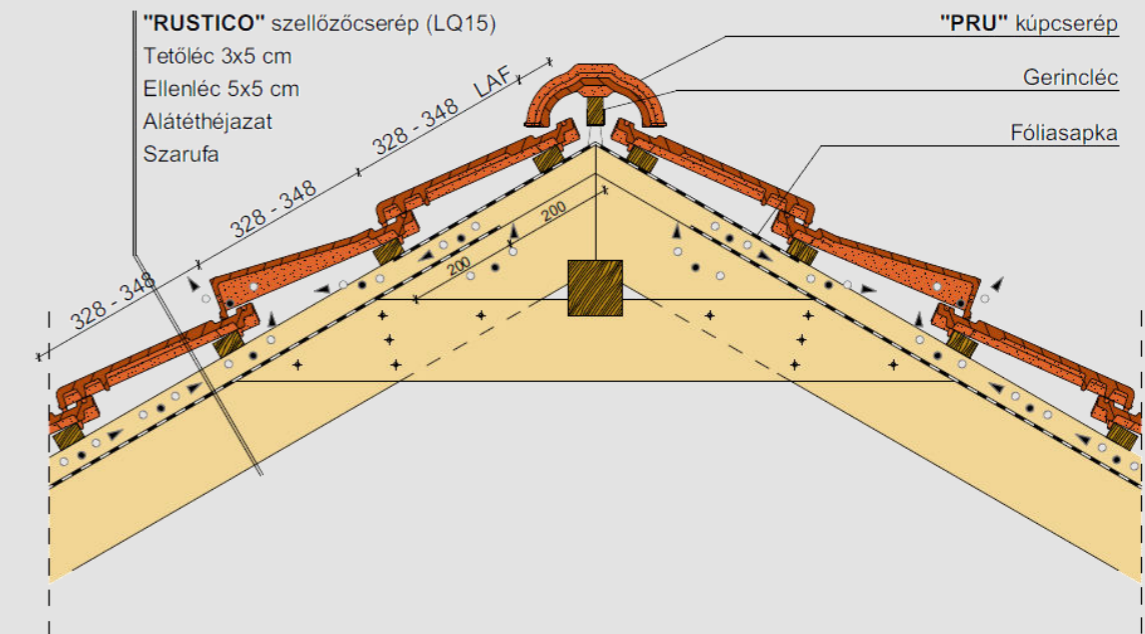
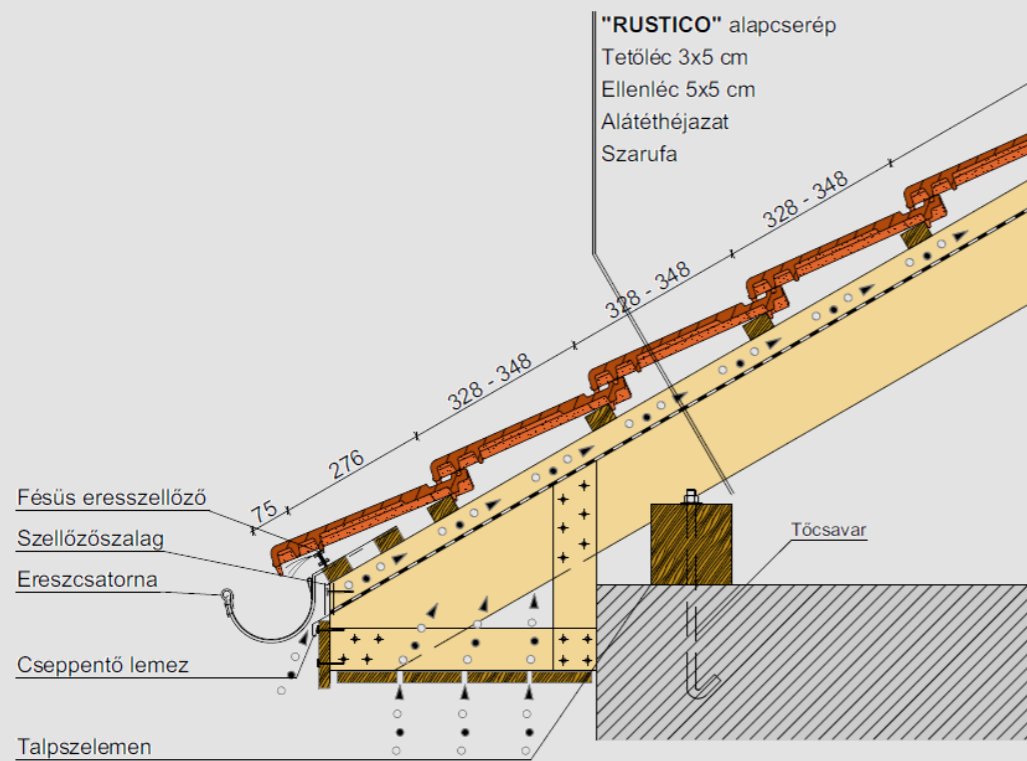
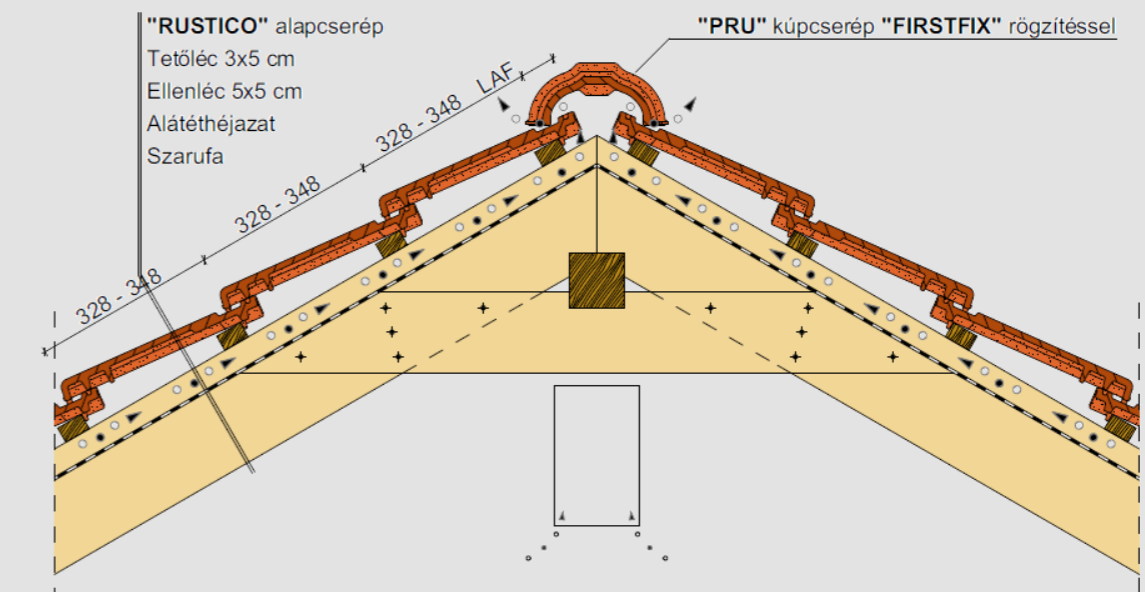

Fedési szélesség oromdeszktól-oromdeszkiáig

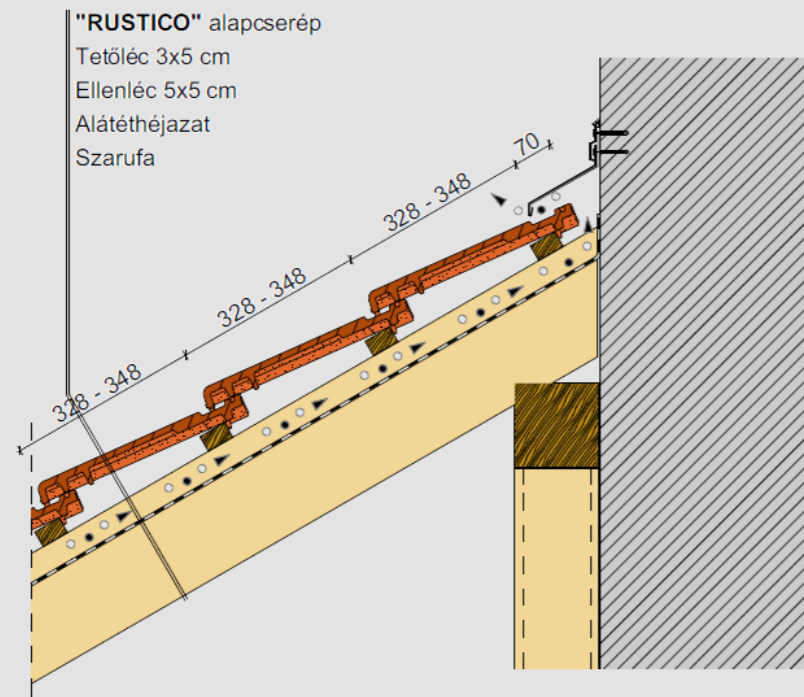
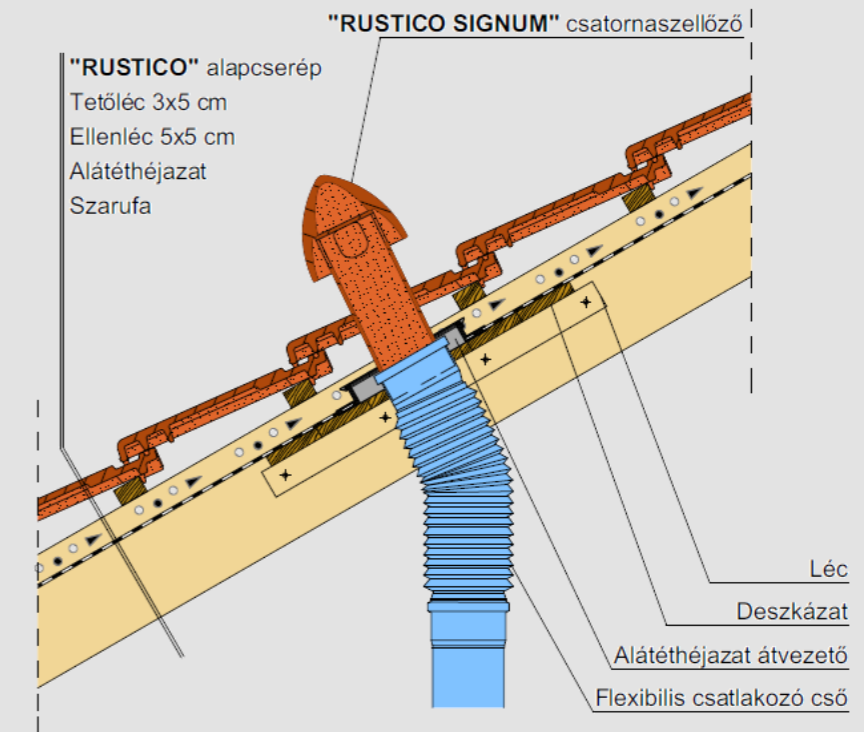
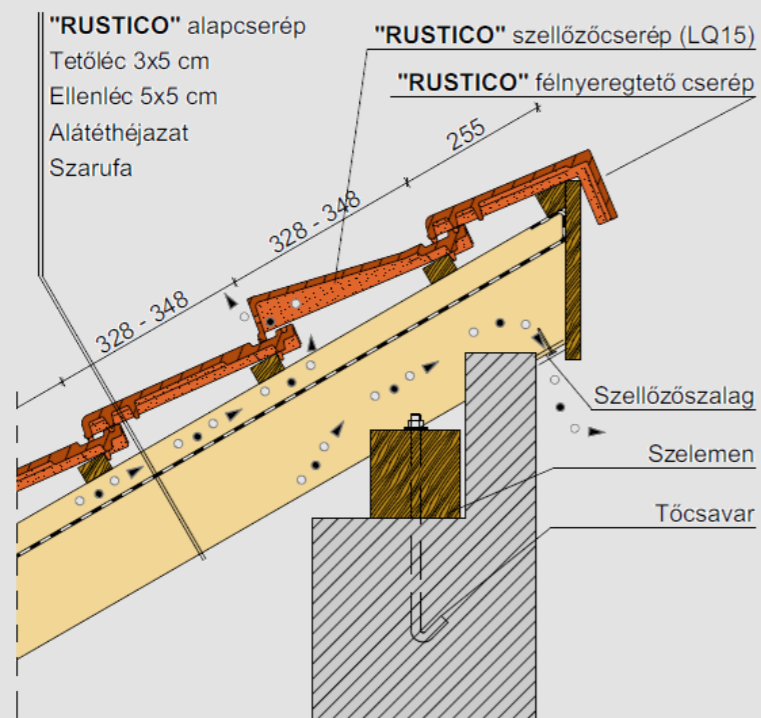
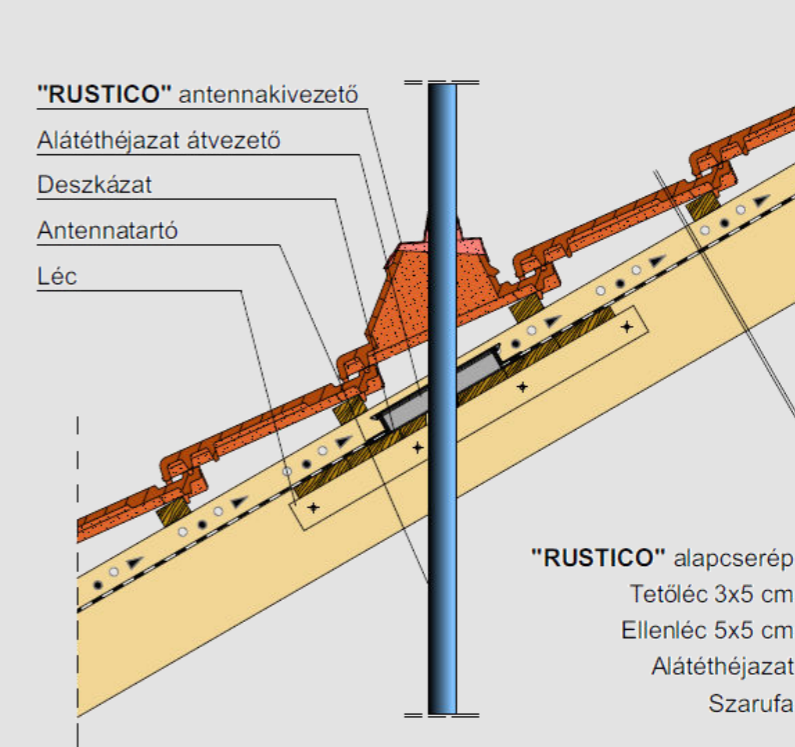
| | 0 | 1/2 | 1 | 1 1/2 | 2 | 2 1/2 | 3 | 3 1/2 | 4 | 4 1/2 |
|-----|--------|--------|--------|--------|--------|--------|--------|--------|--------|--------|
| 0 | - | 102 | 200 | 302 | 275 | 377 | 475 | 577 | 675 | 777 |
| 10 | 1 875 | 1 977 | 2 075 | 2 177 | 2 275 | 2 377 | 2 475 | 2 577 | 2 675 | 2 777 |
| 20 | 3 875 | 3 977 | 4 075 | 4 177 | 4 275 | 4 377 | 4 475 | 4 577 | 4 675 | 4 777 |
| 30 | 5 875 | 5 977 | 6 075 | 6 177 | 6 275 | 6 377 | 6 475 | 6 577 | 6 675 | 6 777 |
| 40 | 7 875 | 7 977 | 8 075 | 8 177 | 8 275 | 8 377 | 8 475 | 8 577 | 8 675 | 8 777 |
| 50 | 9 875 | 9 977 | 10 075 | 10 177 | 10 275 | 10 377 | 10 475 | 10 577 | 10 675 | 10 777 |
| 60 | 11 875 | 11 977 | 12 075 | 12 177 | 12 275 | 12 377 | 12 475 | 12 577 | 12 675 | 12 777 |
| 70 | 13 875 | 13 977 | 14 075 | 14 177 | 14 275 | 14 377 | 14 475 | 14 577 | 14 675 | 14 777 |
| 80 | 15 875 | 15 977 | 16 075 | 16 177 | 16 275 | 16 377 | 16 475 | 16 577 | 16 675 | 16 777 |
| 90 | 17 875 | 17 977 | 18 075 | 18 177 | 18 275 | 18 377 | 18 475 | 18 577 | 18 675 | 18 777 |
| 100 | 19 875 | 19 977 | 20 075 | 20 177 | 20 275 | 20 377 | 20 475 | 20 577 | 20 675 | 20 777 |

Fedési szélesség oromdeszktól-oromdeszkiáig

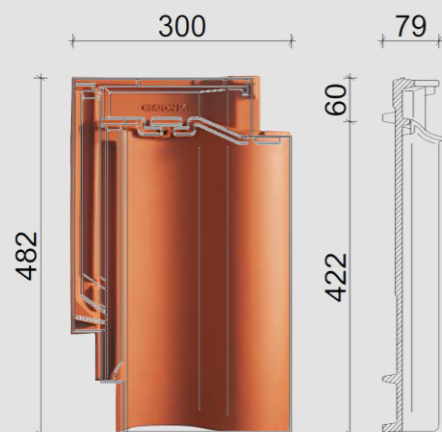
| | 5 | 5 1/2 | 6 | 6 1/2 | 7 | 7 1/2 | 8 | 8 1/2 | 9 | 9 1/2 |
|-----|--------|--------|--------|--------|--------|--------|--------|--------|--------|--------|
| 0 | 875 | 977 | 1 075 | 1 177 | 1 275 | 1 377 | 1 475 | 1 577 | 1 675 | 1 777 |
| 10 | 2 875 | 2 977 | 3 075 | 3 177 | 3 275 | 3 377 | 3 475 | 3 577 | 3 675 | 3 777 |
| 20 | 4 875 | 4 977 | 5 075 | 5 177 | 5 275 | 5 377 | 5 475 | 5 577 | 5 675 | 5 777 |
| 30 | 6 875 | 6 977 | 7 075 | 7 177 | 7 275 | 7 377 | 7 475 | 7 577 | 7 675 | 7 777 |
| 40 | 8 875 | 8 977 | 9 075 | 9 177 | 9 275 | 9 377 | 9 475 | 9 577 | 9 675 | 9 777 |
| 50 | 10 875 | 10 977 | 11 075 | 11 177 | 11 275 | 11 377 | 11 475 | 11 577 | 11 675 | 11 777 |
| 60 | 12 875 | 12 977 | 13 075 | 13 177 | 13 275 | 13 377 | 13 475 | 13 577 | 13 675 | 13 777 |
| 70 | 14 875 | 14 977 | 15 075 | 15 177 | 15 275 | 15 377 | 15 475 | 15 577 | 15 675 | 15 777 |
| 80 | 16 875 | 16 977 | 17 075 | 17 177 | 17 275 | 17 377 | 17 475 | 17 577 | 17 675 | 17 777 |
| 90 | 18 875 | 18 977 | 19 075 | 19 177 | 19 275 | 19 377 | 19 475 | 19 577 | 19 675 | 19 777 |
| 100 | 20 875 | 20 977 | 21 075 | 21 177 | 21 275 | 21 377 | 21 475 | 21 577 | 21 675 | 21 777 |

A szerkezeti szélesség számításánál 1 cm hézagot vettünk figyelembe a szegélycserepek oldallapja és az oromdeszka között!


Ereszkialakítás

Gerinckialakítás, szellőzőcseréppel

Dobozolt ereszkialakítás

Gerinckialakítás, taréjszellőző cseréppel


Falszegély kialakítás

Kerámia csatornaszellőző átvezetés

Félnyereggtető gerinc, félnyereggtető cseréppel

Kerámia antenna átvezetés

SINFONIE®



Termék adatok

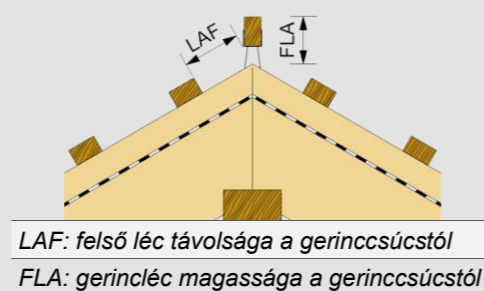
| Méret | szélesség: | 300 mm |
|------------|--------------------|--------|
| | hosszúság: | 482 mm |
| | magasság: | 79 mm |
| | vastagság: | 11 mm |
| | Súly: | 4,7 kg |
| Csomagolás | köteg: | 5 db |
| | raklap: | 200 db |
| | Előírt hajlásszög: | 22° |

Fedési mód



Tetőfedés műszaki adatai

| | minimum | átlag | maximum |
|------------------|------------------------|------------------------|------------------------|
| Léctávolság | 361 mm | 375 mm | 389 mm |
| Fedési szélesség | 228 mm | 230 mm | 232 mm |
| Cserépszükséglet | 12,2 db/m ² | 11,5 db/m ² | 10,9 db/m ² |
| Fedés típusa | egyszeres fedés | | |
| Fedés tömege | 52,9 kg/m ² | | |



LAF: felső lécz távolsága a gerinccsúcstól
FLA: gerincléc magassága a gerinccsúcstól

„PF” kúpcserép és 30x50 tetőléc

| Hajlásszög | 10° | 15° | 20° | 25° | 30° | 35° | 40° | 45° | 50° | 55° | 60° |
|------------|-----|-----|-----|-----|-----|-----|-----|-----|-----|-----|-----|
| LAF [mm] | 80 | 80 | 70 | 65 | 60 | 60 | 60 | 50 | 45 | 45 | 45 |
| FLA [mm] | 100 | 100 | 90 | 80 | 75 | 65 | 65 | 55 | 50 | 50 | 40 |

„PF” kúpcserép és 40x60 tetőléc

| | | | | | | | | | | | |
|----------|-----|-----|-----|----|----|----|----|----|----|----|----|
| LAF [mm] | 80 | 80 | 70 | 60 | 55 | 55 | 55 | 40 | 30 | 30 | 30 |
| FLA [mm] | 110 | 110 | 100 | 90 | 85 | 75 | 75 | 65 | 60 | 60 | 55 |

„PR” kúpcserép és 30x50 tetőléc

| | | | | | | | | | | | |
|----------|-----|-----|----|----|----|----|----|----|----|----|----|
| LAF [mm] | 80 | 80 | 70 | 65 | 60 | 60 | 60 | 50 | 45 | 45 | 45 |
| FLA [mm] | 100 | 100 | 90 | 80 | 75 | 65 | 65 | 55 | 50 | 50 | 40 |

„PR” kúpcserép és 40x60 tetőléc

| | | | | | | | | | | | |
|----------|-----|-----|-----|----|----|----|----|----|----|----|----|
| LAF [mm] | 80 | 80 | 70 | 60 | 55 | 55 | 55 | 40 | 30 | 30 | 30 |
| FLA [mm] | 110 | 110 | 100 | 90 | 85 | 75 | 75 | 65 | 60 | 60 | 55 |

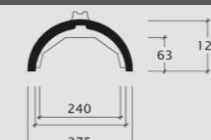
Alátét héjazat szerinti csoportosítás

| | | |
|-------------------------------|-----------|-------|
| Szabadon fekvő alátét héjazat | „UNO” | ≥ 14° |
| Szélzáró alátét héjazat | „DUO” | ≥ 12° |
| Víz záró alátét héjazat | „TRIO” | ≥ 10° |
| Vízhatlan alátét héjazat | „QUATTRO” | ≥ 7° |

Ajánlott tetőléc keresztmetszet

| Szarufa tengelytáv | Tetőléc méret |
|--------------------|---------------|
| ≤ 800 mm | 30 x 50 mm |
| 810 – 900 mm | 30 x 50 mm |
| 910 – 1000 mm | 40 x 60 mm |

„PF” kúpcserép 2,5 db/m



„PR” kúpcserép 2,5 db/m



Funkciós z.k.



„PF” kezdőkúp



„PF” kezdőkúp, kagylóformájú



3 tengelyű elosztókúp



„PR” kezdőkúp



„PR” kezdőkúp, kagylóformájú



„PF” kezdőkúp, lekerekített



„PF” zárókorong



4 tengelyű elosztókúp



„PR” zárókorong



Kerámia kiegészítők

| Kerámia kiegészítők | Méret | Menny. |
|-----------------------------------|---------|-----------------|
| Félcserép | 260x482 | igény szerint |
| Szegélycserép – bal | 340x482 | 2,7 db/m |
| Szegélycserép – jobb | 300x482 | 2,7 db/m |
| Kettőshullámú cserép | 340x482 | 2,7 db/m |
| Szellőzőcserép LQ 32,5 | 300x482 | előírás szerint |
| Taréjszellőző cserép | 300x482 | 4,4 db/m |
| Taréjszellőző félcserép | 260x482 | igény szerint |
| Taréjszellőző szegélycserép – bal | 340x482 | igény szerint |

Kerámia kiegészítők

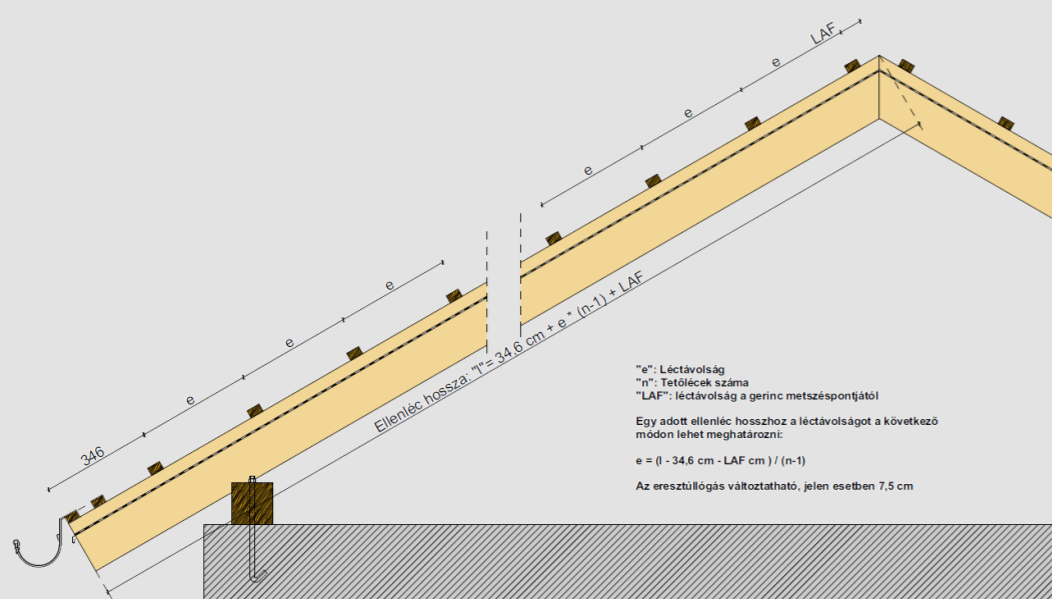
| Kerámia kiegészítők | Méret | Menny. |
|--------------------------------------|---------|---------------|
| Taréjszellőző szegélycserép – jobb | 300x482 | igény szerint |
| Kettőshullámú taréjszellőző cserép | 340x482 | igény szerint |
| Félnyeregterelő cserép | 300x395 | 4,4 db/m |
| Félnyeregterelő félcserép | 260x395 | igény szerint |
| Félnyeregterelő szegélycserép - bal | 340x395 | igény szerint |
| Félnyeregterelő szegélycserép – jobb | 300x395 | igény szerint |
| Manzárd cserép | - | 4,4 db/m |
| Manzárd szegélycserép – bal/job | - | igény szerint |

Kerámia tetőátvezetők

| Kerámia tetőátvezetők | Csomag tartalma | Átvezetés típusa |
|--|-----------------------------------|--|
| Kerámia csatornaszellőző 110 mm „A” típusú lecsavarható fedéllel | átvezető cserép, fólia csatlakozó | ejtőcső kiszellőztetése, helyiség szellőző, konyhai szellőző |
| Kerámia csatornaszellőző 125 mm „A” típusú lecsavarható fedéllel | átvezető cserép, fólia csatlakozó | ejtőcső kiszellőztetése, helyiség szellőző, konyhai szellőző |
| Kerámia csatornaszellőző 150 mm | átvezető cserép, fólia csatlakozó | helyiség szellőző, konyhai szellőző |
| Kerámia csatornaszellőző 200 mm | átvezető cserép, fólia csatlakozó | helyiség szellőző, konyhai szellőző |
| Antenna átvezető Ø60 mm | átvezető cserép, fólia csatlakozó | antenna, telekommunikációs kábelcső |
| Szolár cső átvezető Ø 70 mm | átvezető cserép, fólia csatlakozó | szolár cső, fotovoltikus kábelek |
| Gázkémény átvezető Ø 110 mm és Ø 125 mm | átvezető cserép, fólia csatlakozó | kondenzációs gázkazánok |

Rögzítő elemek

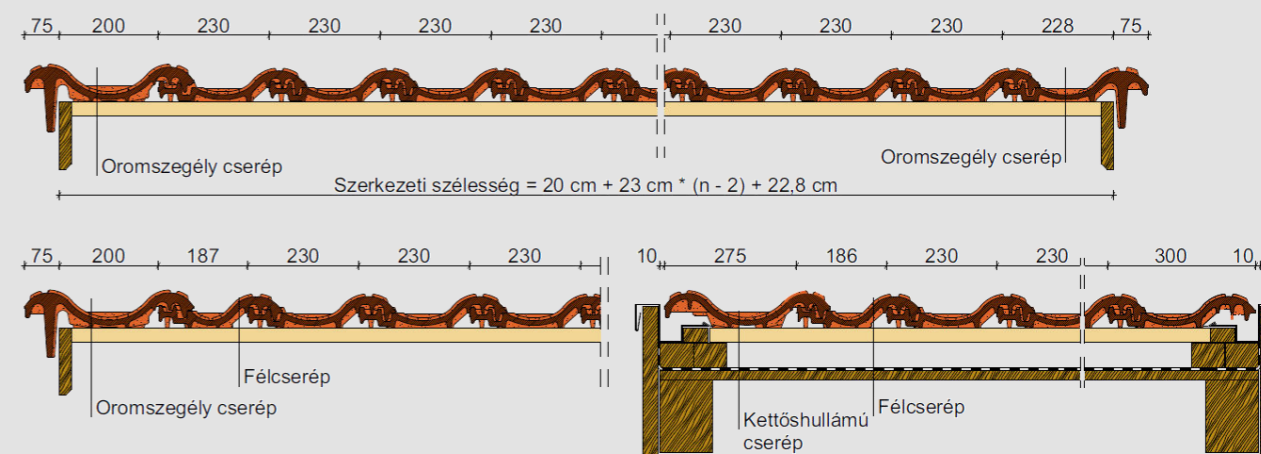
| Megnevezés | Alapanyag | Felhasználási terület |
|---|-------------------|--|
| Beakasztós viharkapocs 30x50 mm tetőléc | cink-alumínium | Vihar elleni rögzítés a peremzónákban és bizonyos esetekben általános tetőfelületeken. |
| Beakasztós viharkapocs 40x50 mm tetőléc | cink-alumínium | |
| Beakasztós viharkapocs 40x60 mm tetőléc | cink-alumínium | |
| Beütős viharkapocs | cink-alumínium | Leesés elleni rögzítés szegélyek mentén és bizonyos esetekben általános tetőfelületeken. |
| Rögzítő csavar EPDM tömítőgallérral, 50 mm hossz. | rozsdamentes acél | |
| Kapocs huzallal, 10-13 mm | rozsdamentes acél | Vágott cserepek rögzítése élek és vápák mentén |
| Univerzális viharkapocs | cink-alumínium | Ereszcsori cserepek és félnyeregterelő cserepek vihar elleni rögzítéséhez |



Szarufák léckiosztása "SINFONIE" sajtoló kerámia cserépfedéshez

Műszaki adatok: 7,5 cm-es eresztőlőggással és 30°-os tetőhajlásszöggel számolva
 "PF" kúpcseréppel és 30x50 mm-es tetőléccsel, LAF = 60 mm

| Tetőlécek száma (n) | min. léctávolság (e) | átl. léctávolság (e) | max. léctávolság (e) |
|---------------------|----------------------|----------------------|----------------------|
| | 361 mm | 375 mm | 389 mm |
| 10 | 3 655 | 3 781 | 3 907 |
| 11 | 4 016 | 4 156 | 4 296 |
| 12 | 4 377 | 4 531 | 4 685 |
| 13 | 4 738 | 4 906 | 5 074 |
| 14 | 5 099 | 5 281 | 5 463 |
| 15 | 5 460 | 5 656 | 5 852 |
| 16 | 5 821 | 6 031 | 6 241 |
| 17 | 6 182 | 6 406 | 6 630 |
| 18 | 6 543 | 6 781 | 7 019 |
| 19 | 6 904 | 7 156 | 7 408 |
| 20 | 7 265 | 7 531 | 7 797 |
| 21 | 7 626 | 7 906 | 8 186 |
| 22 | 7 987 | 8 281 | 8 575 |
| 23 | 8 348 | 8 656 | 8 964 |
| 24 | 8 709 | 9 031 | 9 353 |
| 25 | 9 070 | 9 406 | 9 742 |
| 26 | 9 431 | 9 781 | 10 131 |
| 27 | 9 792 | 10 156 | 10 520 |
| 28 | 10 153 | 10 531 | 10 909 |
| 29 | 10 514 | 10 906 | 11 298 |
| 30 | 10 875 | 11 281 | 11 687 |
| 31 | 11 236 | 11 656 | 12 076 |
| 32 | 11 597 | 12 031 | 12 465 |
| 33 | 11 958 | 12 406 | 12 854 |
| 34 | 12 319 | 12 781 | 13 243 |
| 35 | 12 680 | 13 156 | 13 632 |
| 36 | 13 041 | 13 531 | 14 021 |
| 37 | 13 402 | 13 906 | 14 410 |
| 38 | 13 763 | 14 281 | 14 799 |
| 39 | 14 124 | 14 656 | 15 188 |
| 40 | 14 485 | 15 031 | 15 577 |



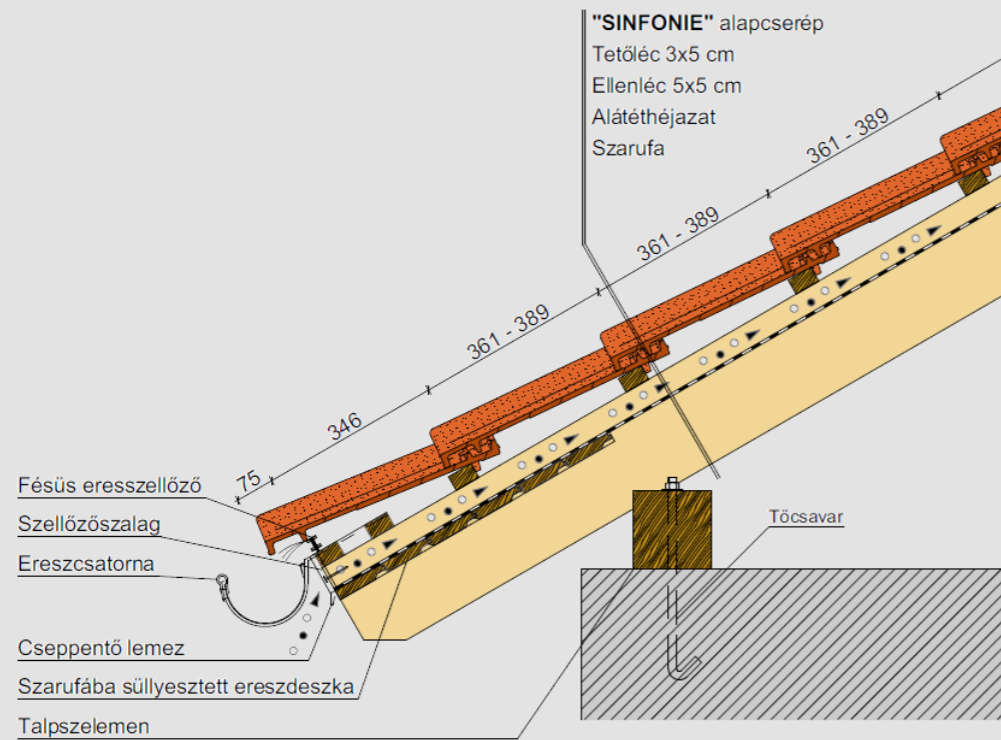
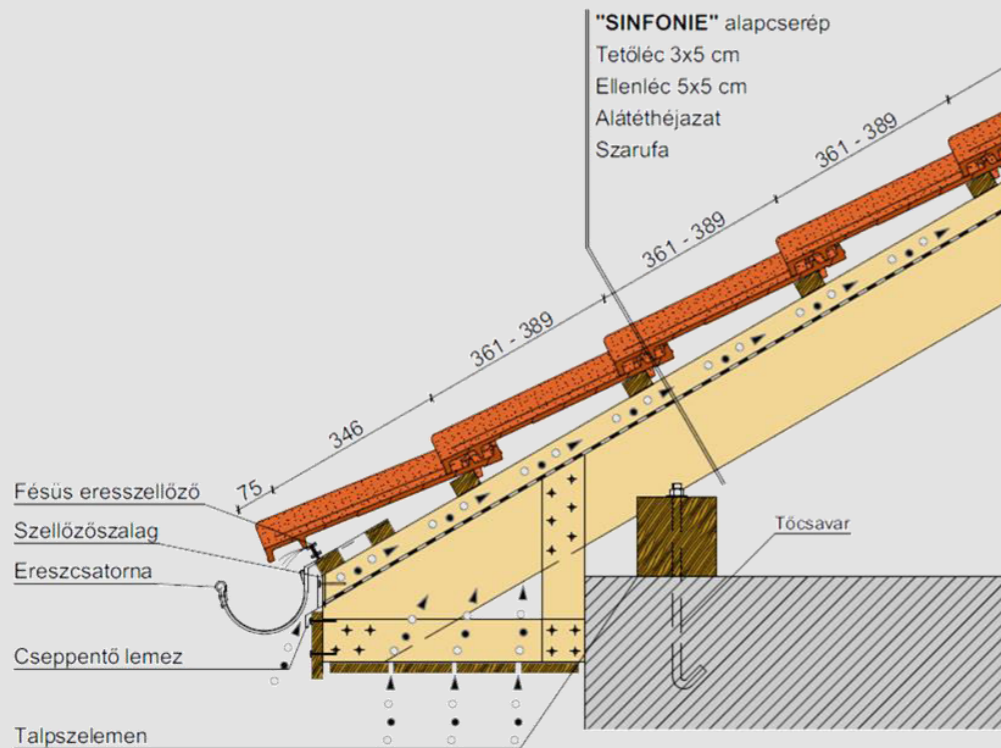
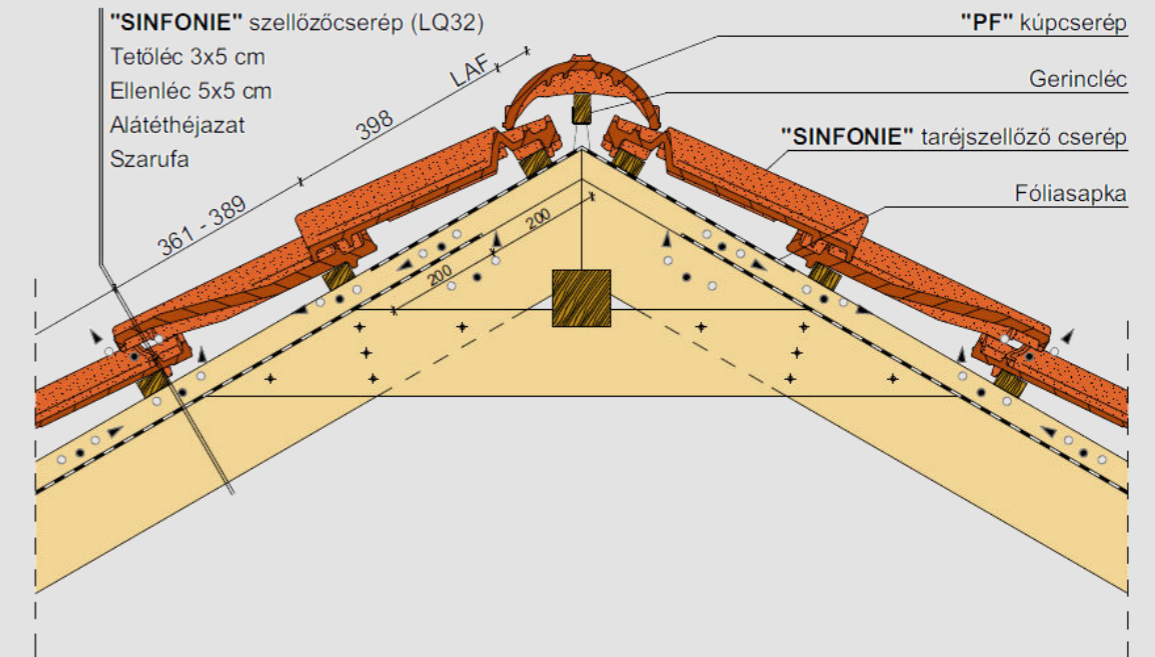
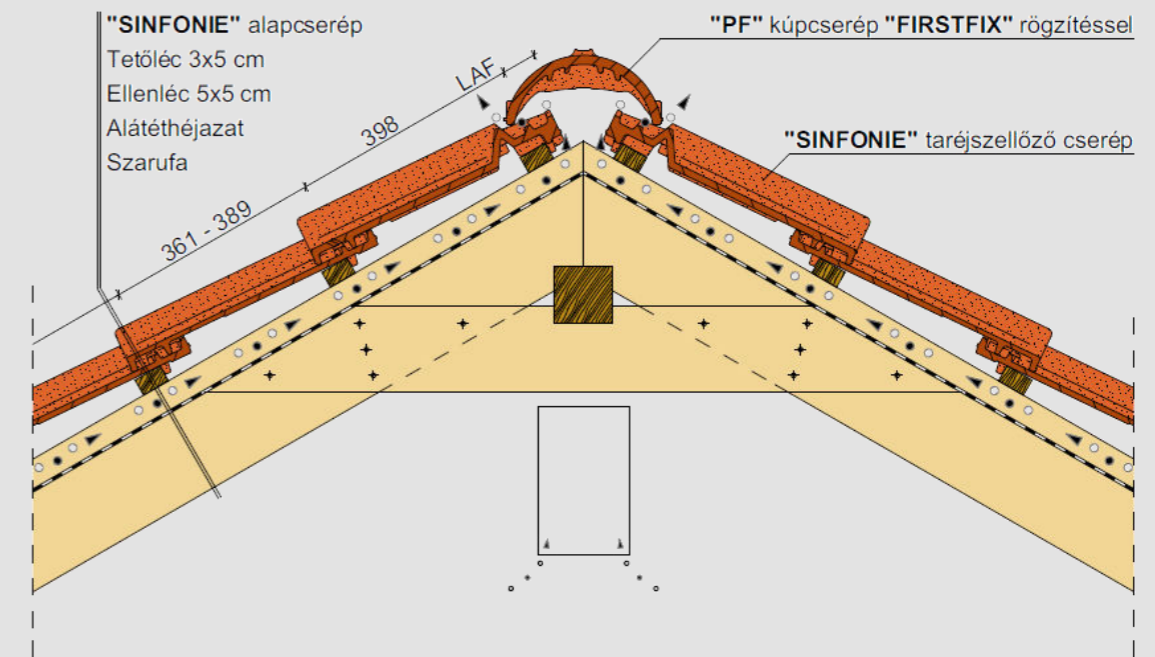
Fedési szélesség oromdeszktól-oromdeszkáig

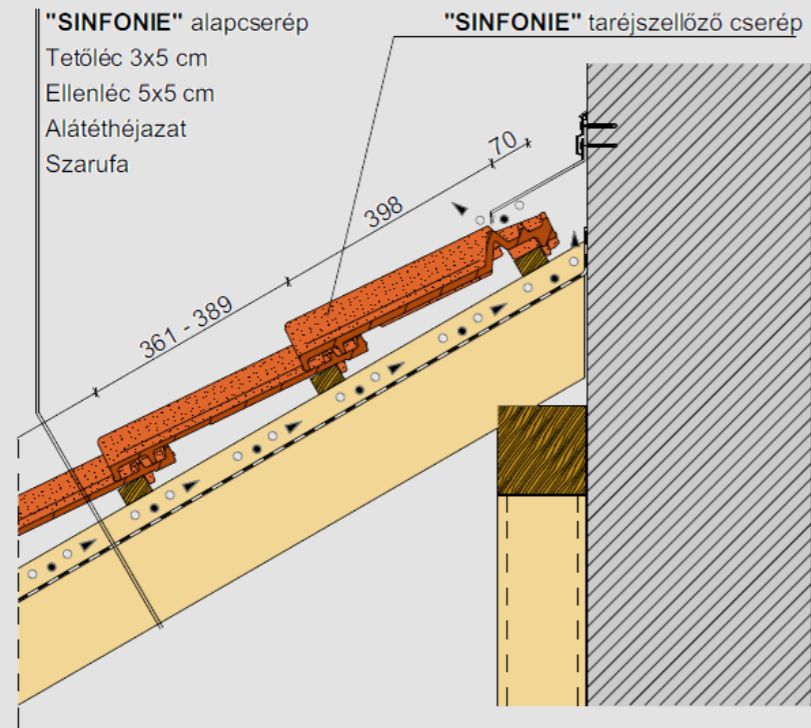
| | 0 | 1/2 | 1 | 1 1/2 | 2 | 2 1/2 | 3 | 3 1/2 | 4 | 4 1/2 |
|-----|--------|--------|--------|--------|--------|--------|--------|--------|--------|--------|
| 0 | - | 187 | 230 | 417 | 428 | 615 | 658 | 845 | 888 | 1 075 |
| 10 | 2 268 | 2 455 | 2 498 | 2 685 | 2 728 | 2 915 | 2 958 | 3 145 | 3 188 | 3 375 |
| 20 | 4 568 | 4 755 | 4 798 | 4 985 | 5 028 | 5 215 | 5 258 | 5 445 | 5 488 | 5 675 |
| 30 | 6 868 | 7 055 | 7 098 | 7 285 | 7 328 | 7 515 | 7 558 | 7 745 | 7 788 | 7 975 |
| 40 | 9 168 | 9 355 | 9 398 | 9 585 | 9 628 | 9 815 | 9 858 | 10 045 | 10 088 | 10 275 |
| 50 | 11 468 | 11 655 | 11 698 | 11 885 | 11 928 | 12 115 | 12 158 | 12 345 | 12 388 | 12 575 |
| 60 | 13 768 | 13 955 | 13 998 | 14 185 | 14 228 | 14 415 | 14 458 | 14 645 | 14 688 | 14 875 |
| 70 | 16 068 | 16 255 | 16 298 | 16 485 | 16 528 | 16 715 | 16 758 | 16 945 | 16 988 | 17 175 |
| 80 | 18 368 | 18 555 | 18 598 | 18 785 | 18 828 | 19 015 | 19 058 | 19 245 | 19 288 | 19 475 |
| 90 | 20 668 | 20 855 | 20 898 | 21 085 | 21 128 | 21 315 | 21 358 | 21 545 | 21 588 | 21 775 |
| 100 | 22 968 | 23 155 | 23 198 | 23 385 | 23 428 | 23 615 | 23 658 | 23 845 | 23 888 | 24 075 |

Fedési szélesség oromdeszktól-oromdeszkáig

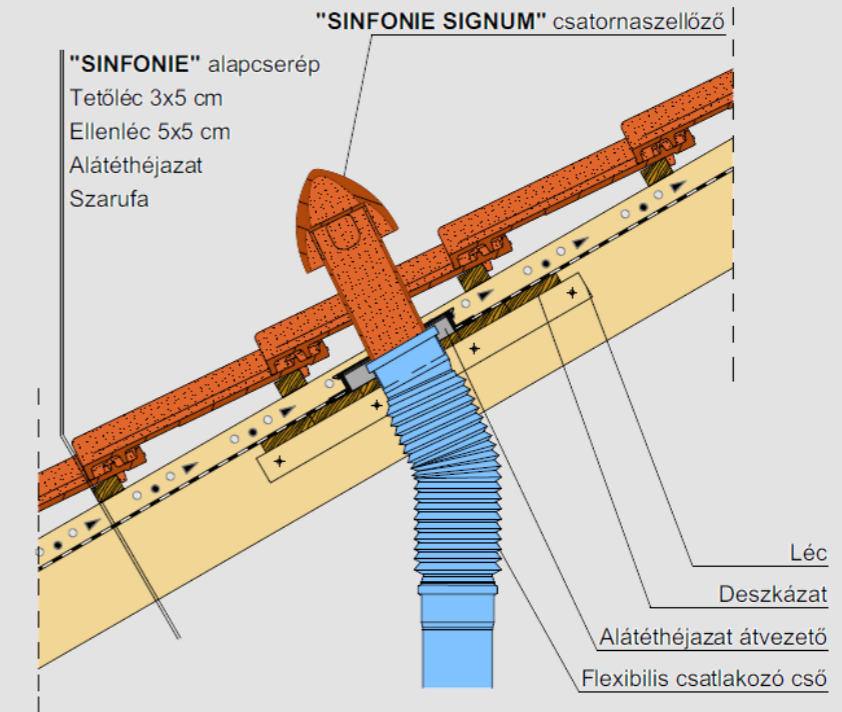
| | 5 | 5 1/2 | 6 | 6 1/2 | 7 | 7 1/2 | 8 | 8 1/2 | 9 | 9 1/2 |
|-----|--------|--------|--------|--------|--------|--------|--------|--------|--------|--------|
| 0 | 1 118 | 1 305 | 1 348 | 1 535 | 1 578 | 1 765 | 1 808 | 1 995 | 2 038 | 2 225 |
| 10 | 3 418 | 3 605 | 3 648 | 3 835 | 3 878 | 4 065 | 4 108 | 4 295 | 4 338 | 4 525 |
| 20 | 5 718 | 5 905 | 5 948 | 6 135 | 6 178 | 6 365 | 6 408 | 6 595 | 6 638 | 6 825 |
| 30 | 8 018 | 8 205 | 8 248 | 8 435 | 8 478 | 8 665 | 8 708 | 8 895 | 8 938 | 9 125 |
| 40 | 10 318 | 10 505 | 10 548 | 10 735 | 10 778 | 10 965 | 11 008 | 11 195 | 11 238 | 11 425 |
| 50 | 12 618 | 12 805 | 12 848 | 13 035 | 13 078 | 13 265 | 13 308 | 13 495 | 13 538 | 13 725 |
| 60 | 14 918 | 15 105 | 15 148 | 15 335 | 15 378 | 15 565 | 15 608 | 15 795 | 15 838 | 16 025 |
| 70 | 17 218 | 17 405 | 17 448 | 17 635 | 17 678 | 17 865 | 17 908 | 18 095 | 18 138 | 18 325 |
| 80 | 19 518 | 19 705 | 19 748 | 19 935 | 19 978 | 20 165 | 20 208 | 20 395 | 20 438 | 20 625 |
| 90 | 21 818 | 22 005 | 22 048 | 22 235 | 22 278 | 22 465 | 22 508 | 22 695 | 22 738 | 22 925 |
| 100 | 24 118 | 24 305 | 24 348 | 24 535 | 24 578 | 24 765 | 24 808 | 24 995 | 25 038 | 25 225 |

A szerkezeti szélesség számításánál 1 cm hézagot vettünk figyelembe a szegélycserepek oldallapja és az oromdeszka között!

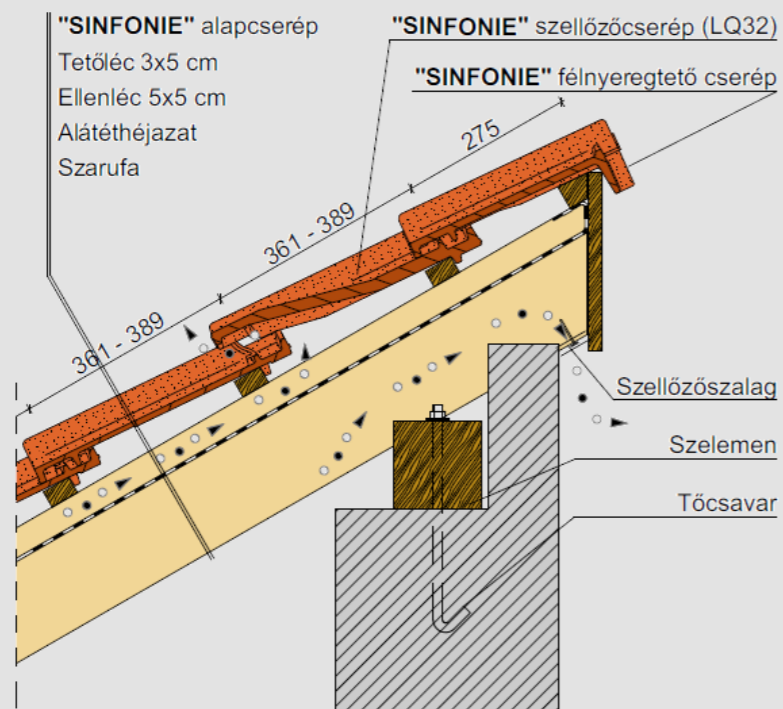

Ereszkialakítás

Dobozolt eresz kialakítás

Gerinckialakítás, szellőzőcseréppel

Gerinckialakítás, taréjszellőző cseréppel



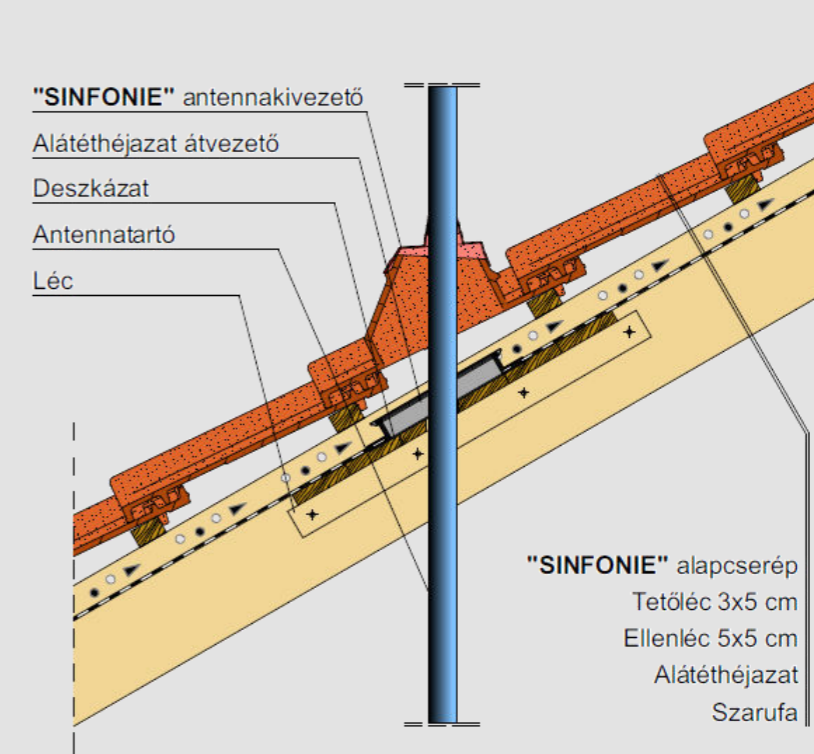
Falszegély kialakítás



Kerámia csatornaszellőző átvezetés

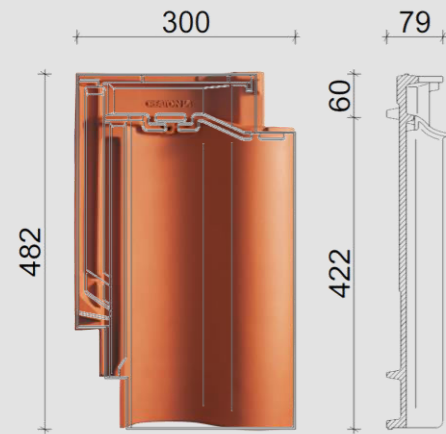


Félnyeregvető gerinc, félnyeregvető cseréppel



Kerámia antenna átvezetés

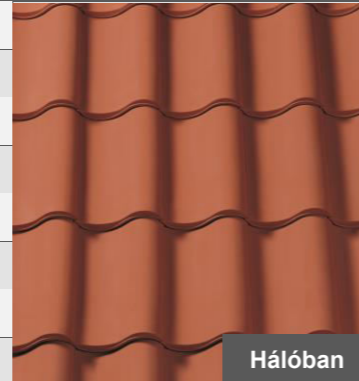
MELODIE®



Termék adatok

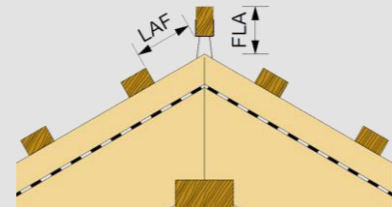
| Méret | szélesség: | 255 mm |
|-------|--------------------|--------|
| | hosszúság: | 440 mm |
| | magasság: | 75 mm |
| | vastagság: | 10 mm |
| | Súly: | 3,3 kg |
| | köteg: | 6 db |
| | raklap: | 240 db |
| | Előírt hajlásszög: | 22° |

Fedési mód



Tetőfedés műszaki adatai

| | minimum | átlag | maximum |
|------------------|------------------------|------------------------|------------------------|
| Léctávolság | 314 mm | 330 mm | 348 mm |
| Fedési szélesség | 208 mm | 209 mm | 210 mm |
| Cserépszükséglet | 15,3 db/m ² | 14,5 db/m ² | 13,7 db/m ² |
| Fedés típusa | egyszeres fedés | | |
| Fedés tömege | 47,9 kg/m ² | | |



LAF: felső lécs távolsága a gerinccsúcstól

FLA: gerinccsúcs magassága a gerinccsúcstól

„PZ” kúpcserép és 30x50 tetőléc

| Hajlásszög | 10° | 15° | 20° | 25° | 30° | 35° | 40° | 45° | 50° | 55° | 60° |
|------------|-----|-----|-----|-----|-----|-----|-----|-----|-----|-----|-----|
| LAF [mm] | 65 | 65 | 65 | 60 | 60 | 60 | 50 | 50 | 45 | 40 | 40 |
| FLA [mm] | 110 | 110 | 105 | 100 | 90 | 85 | 80 | 70 | 65 | 60 | 50 |

„PZ” kúpcserép és 40x60 tetőléc

| LAF [mm] | 65 | 65 | 65 | 55 | 55 | 55 | 45 | 40 | 30 | 25 | 25 |
|----------|-----|-----|-----|-----|-----|----|----|----|----|----|----|
| FLA [mm] | 120 | 120 | 115 | 110 | 100 | 95 | 90 | 80 | 75 | 70 | 60 |

„PMoN” kúpcserép és 30x50 tetőléc

| LAF [mm] | 50 | 50 | 45 | 40 | 30 | 20 | 15 | 15 | 15 | 10 | 10 |
|----------|-----|-----|-----|-----|----|----|----|----|----|----|----|
| FLA [mm] | 115 | 115 | 105 | 100 | 95 | 90 | 80 | 75 | 75 | 70 | 70 |

„PMoN” kúpcserép és 40x60 tetőléc

| LAF [mm] | 50 | 50 | 45 | 35 | 25 | 15 | 10 | 10 | 10 | ✗ | ✗ |
|----------|-----|-----|-----|-----|-----|-----|----|----|----|---|---|
| FLA [mm] | 125 | 125 | 115 | 110 | 105 | 100 | 90 | 85 | 80 | ✗ | ✗ |

Alátéthéjazat szerinti csoportosítás

| | | |
|------------------------------|-----------|-------|
| Szabadon fekvő alátéthéjazat | „UNO” | ≥ 16° |
| Szélzáró alátéthéjazat | „DUO” | ≥ 14° |
| Vízáró alátéthéjazat | „TRIO” | ≥ 12° |
| Vízhatlan alátéthéjazat | „QUATTRO” | ≥ 10° |

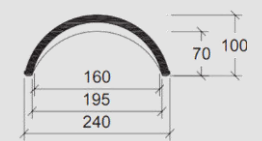
Ajánlott tetőléc keresztmetszet

| Szarufa tengelytáv | Tetőléc méret |
|--------------------|---------------|
| ≤ 800 mm | 30 x 50 mm |
| 810 – 900 mm | 30 x 50 mm |
| 910 – 1000 mm | 40 x 60 mm |

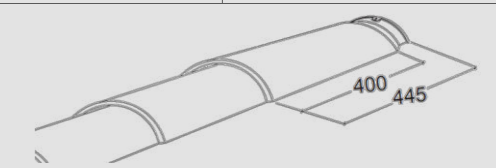
„PZ” kúpcserép 2,5 db/m



„PRMoN” kúpcserép 2,8 db/m



Funkciók z.k.



„PZ” kezdőkúp



„PZ” kezdőkúp, kagylóformájú



3 tengelyű elosztókúp



„PMoN” kezdőkúp



„PZ” kezdőkúp, lekerekített



„PZ” zárókorong



4 tengelyű elosztókúp



„PMoN” zárókorong



Kerámia kiegészítők

| Méret | Menny. | |
|------------------------------------|---------|-----------------|
| Szegélycserép – bal | 267x440 | 3,0 db/m |
| Szegélycserép – jobb | 255x440 | 3,0 db/m |
| Kettőshullámú cserép | 267x440 | 3,0 db/m |
| Szellőzőcserép LQ 32,5 | 255x440 | előírás szerint |
| Taréjszellőző cserép | 255x440 | 4,8 db/m |
| Taréjszellőző szegélycserép – bal | 267x440 | igény szerint |
| Taréjszellőző szegélycserép – bal | 255x440 | igény szerint |
| Kettőshullámú taréjszellőző cserép | 267x440 | igény szerint |

Kerámia kiegészítők

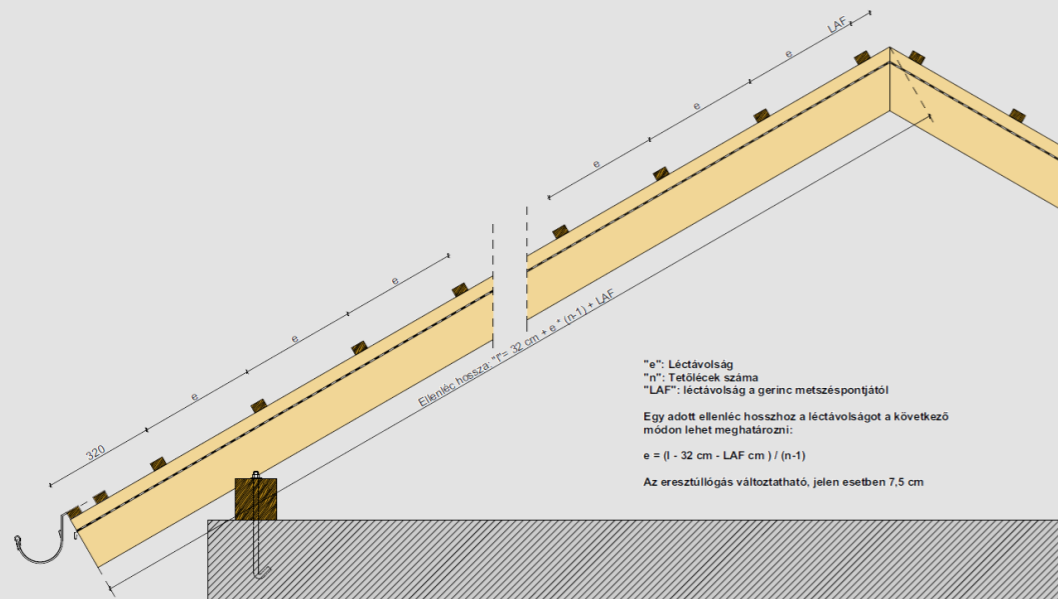
| Méret | Menny. | |
|--------------------------------------|---------|---------------|
| Félnyeregterelő cserép | 255x335 | 4,8 db/m |
| Félnyeregterelő szegélycserép - bal | 267x335 | igény szerint |
| Félnyeregterelő szegélycserép – jobb | 255x335 | igény szerint |
| Manzárd cserép | - | 4,8 db/m |
| Manzárd szegélycserép – bal/jobb | - | igény szerint |

Kerámia tetőátvezetők

| Csomag tartalma | Átvezetés típusa |
|--|-----------------------------------|
| Kerámia csatornaszellőző 110 mm „A” típusú lecsavarható fedéllel | átvezető cserép, fólia csatlakozó |
| Kerámia csatornaszellőző 125 mm „A” típusú lecsavarható fedéllel | átvezető cserép, fólia csatlakozó |
| Kerámia csatornaszellőző 150 mm | átvezető cserép, fólia csatlakozó |
| Kerámia csatornaszellőző 200 mm | átvezető cserép, fólia csatlakozó |
| Antenna átvezető Ø60 mm | átvezető cserép, fólia csatlakozó |
| Szolárkészítő átvezető Ø 70 mm | átvezető cserép, fólia csatlakozó |
| Gázkémény átvezető Ø 110 mm és Ø 125 mm | átvezető cserép, fólia csatlakozó |

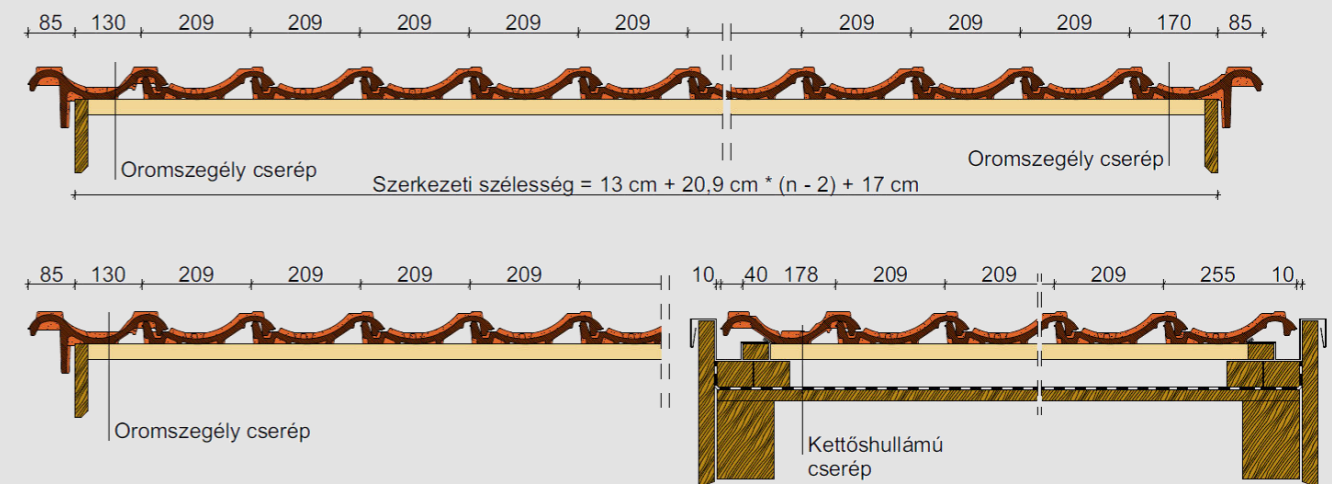
Rögzítő elemek

| Megnevezés | Alapanyag | Felhasználási terület |
|---|-------------------|--|
| Beakasztós viharkapocs 30x50 mm tetőléchez | cink-alumínium | Vihar elleni rögzítés a peremzónákban és bizonyos esetekben általános tetőfelületeken. |
| Beakasztós viharkapocs 40x50 mm tetőléchez | cink-alumínium | |
| Beakasztós viharkapocs 40x60 mm tetőléchez | cink-alumínium | |
| Beütős viharkapocs | cink-alumínium | Leesés elleni rögzítés szegélyek mentén és bizonyos esetekben általános tetőfelületeken. |
| Rögzítő csavar EPDM tömítőgallérral, 50 mm hossz. | rozsdamentes acél | |
| Kapocs huzallal, 13-17 mm | rozsdamentes acél | Vágott cserepek rögzítése élek és vápák mentén |
| Univerzális viharkapocs | cink-alumínium | Eresztori cserepek és félnyeregterelő cserepek vihar elleni rögzítéséhez |


Szarufák léckiosztása "MELODIE" sajtolt kerámia cserépfedéshez

Műszaki adatok: 7,5 cm-es eresztőlőggással és 30°-os tetőhajlásszöggel számolva "PZ" kúpcseréppel és 30x50 mm-es tetőléccel, LAF = 60 mm

| Tetőlécek száma (n) | min. léctávolság (e) | átl. léctávolság (e) | max. léctávolság (e) |
|---------------------|----------------------|----------------------|----------------------|
| | 314 mm | 330 mm | 348 mm |
| 10 | 3 206 | 3 350 | 3 512 |
| 11 | 3 520 | 3 680 | 3 860 |
| 12 | 3 834 | 4 010 | 4 208 |
| 13 | 4 148 | 4 340 | 4 556 |
| 14 | 4 462 | 4 670 | 4 904 |
| 15 | 4 776 | 5 000 | 5 252 |
| 16 | 5 090 | 5 330 | 5 600 |
| 17 | 5 404 | 5 660 | 5 948 |
| 18 | 5 718 | 5 990 | 6 296 |
| 19 | 6 032 | 6 320 | 6 644 |
| 20 | 6 346 | 6 650 | 6 992 |
| 21 | 6 660 | 6 980 | 7 340 |
| 22 | 6 974 | 7 310 | 7 688 |
| 23 | 7 288 | 7 640 | 8 036 |
| 24 | 7 602 | 7 970 | 8 384 |
| 25 | 7 916 | 8 300 | 8 732 |
| 26 | 8 230 | 8 630 | 9 080 |
| 27 | 8 544 | 8 960 | 9 428 |
| 28 | 8 858 | 9 290 | 9 776 |
| 29 | 9 172 | 9 620 | 10 124 |
| 30 | 9 486 | 9 950 | 10 472 |
| 31 | 9 800 | 10 280 | 10 820 |
| 32 | 10 114 | 10 610 | 11 168 |
| 33 | 10 428 | 10 940 | 11 516 |
| 34 | 10 742 | 11 270 | 11 864 |
| 35 | 11 056 | 11 600 | 12 212 |
| 36 | 11 370 | 11 930 | 12 560 |
| 37 | 11 684 | 12 260 | 12 908 |
| 38 | 11 998 | 12 590 | 13 256 |
| 39 | 12 312 | 12 920 | 13 604 |
| 40 | 12 626 | 13 250 | 13 952 |

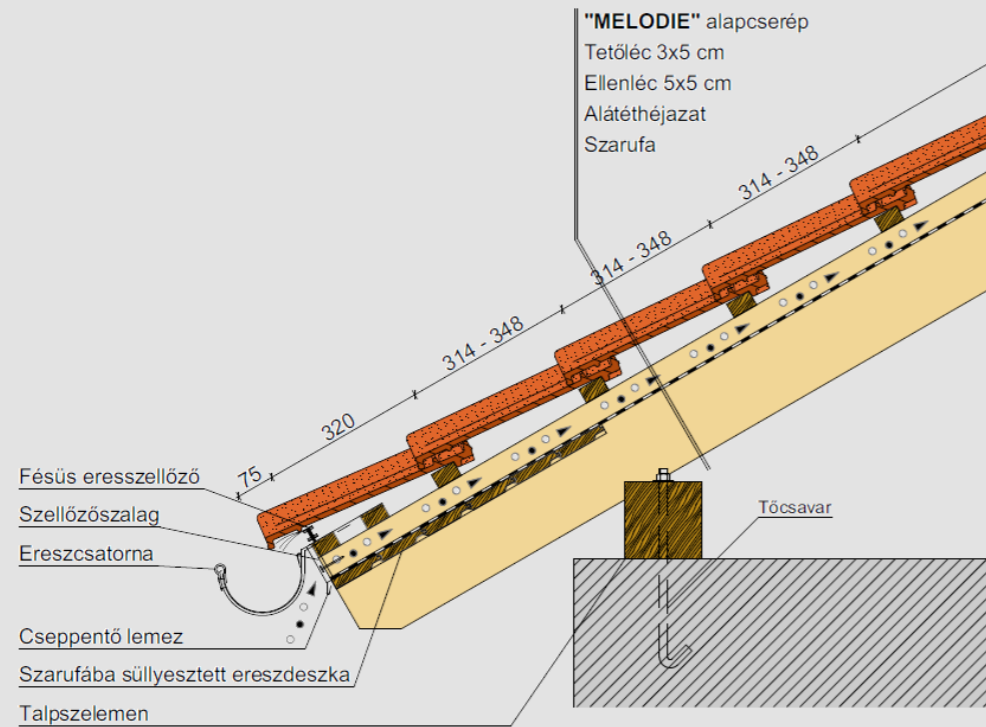

Fedési szélesség oromdeszktól-oromdeszkáig

| | 0 | 1/2 | 1 | 1 1/2 | 2 | 2 1/2 | 3 | 3 1/2 | 4 | 4 1/2 |
|-----|--------|-----|--------|-------|--------|-------|--------|-------|--------|-------|
| 0 | - | - | 209 | - | 300 | - | 509 | - | 718 | - |
| 10 | 1 972 | - | 2 181 | - | 2 390 | - | 2 599 | - | 2 808 | - |
| 20 | 4 062 | - | 4 271 | - | 4 480 | - | 4 689 | - | 4 898 | - |
| 30 | 6 152 | - | 6 361 | - | 6 570 | - | 6 779 | - | 6 988 | - |
| 40 | 8 242 | - | 8 451 | - | 8 660 | - | 8 869 | - | 9 078 | - |
| 50 | 10 332 | - | 10 541 | - | 10 750 | - | 10 959 | - | 11 168 | - |
| 60 | 12 422 | - | 12 631 | - | 12 840 | - | 13 049 | - | 13 258 | - |
| 70 | 14 512 | - | 14 721 | - | 14 930 | - | 15 139 | - | 15 348 | - |
| 80 | 16 602 | - | 16 811 | - | 17 020 | - | 17 229 | - | 17 438 | - |
| 90 | 18 692 | - | 18 901 | - | 19 110 | - | 19 319 | - | 19 528 | - |
| 100 | 20 782 | - | 20 991 | - | 21 200 | - | 21 409 | - | 21 618 | - |

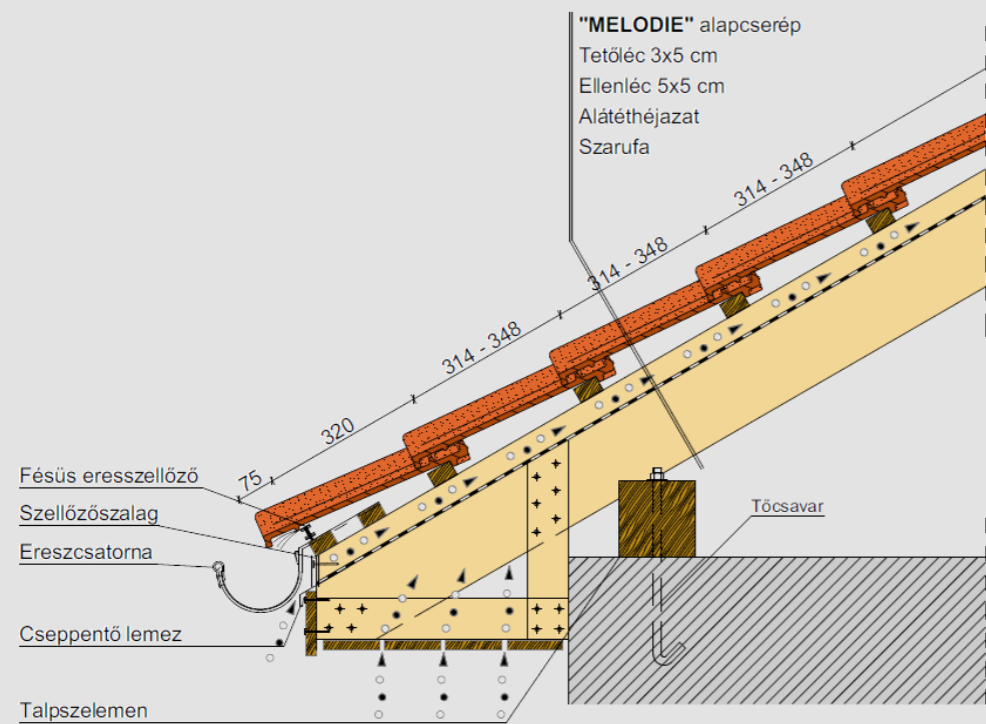
Fedési szélesség oromdeszktól-oromdeszkáig

| | 5 | 5 1/2 | 6 | 6 1/2 | 7 | 7 1/2 | 8 | 8 1/2 | 9 | 9 1/2 |
|-----|--------|-------|--------|-------|--------|-------|--------|-------|--------|-------|
| 0 | 927 | - | 1 136 | - | 1 345 | - | 1 554 | - | 1 763 | - |
| 10 | 3 017 | - | 3 226 | - | 3 435 | - | 3 644 | - | 3 853 | - |
| 20 | 5 107 | - | 5 316 | - | 5 525 | - | 5 734 | - | 5 943 | - |
| 30 | 7 197 | - | 7 406 | - | 7 615 | - | 7 824 | - | 8 033 | - |
| 40 | 9 287 | - | 9 496 | - | 9 705 | - | 9 914 | - | 10 123 | - |
| 50 | 11 377 | - | 11 586 | - | 11 795 | - | 12 004 | - | 12 213 | - |
| 60 | 13 467 | - | 13 676 | - | 13 885 | - | 14 094 | - | 14 303 | - |
| 70 | 15 557 | - | 15 766 | - | 15 975 | - | 16 184 | - | 16 393 | - |
| 80 | 17 647 | - | 17 856 | - | 18 065 | - | 18 274 | - | 18 483 | - |
| 90 | 19 737 | - | 19 946 | - | 20 155 | - | 20 364 | - | 20 573 | - |
| 100 | 21 827 | - | 22 036 | - | 22 245 | - | 22 454 | - | 22 663 | - |

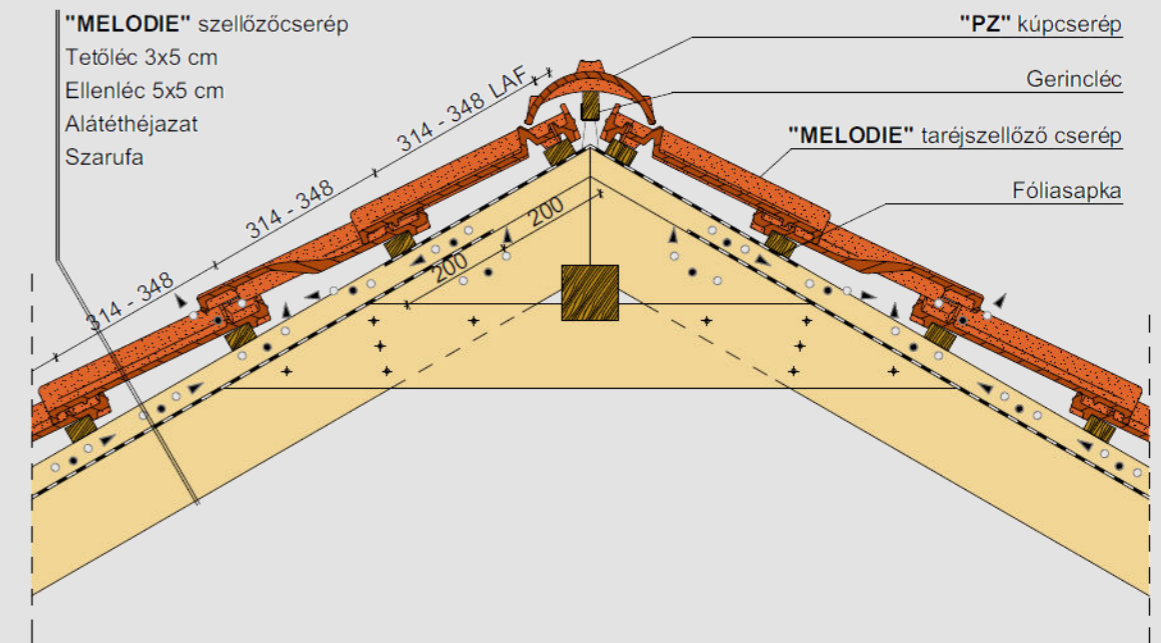
A szerkezeti szélesség számításánál 1 cm hézagot vettünk figyelembe a szegélycserepek oldallapja és az oromdeszka között!



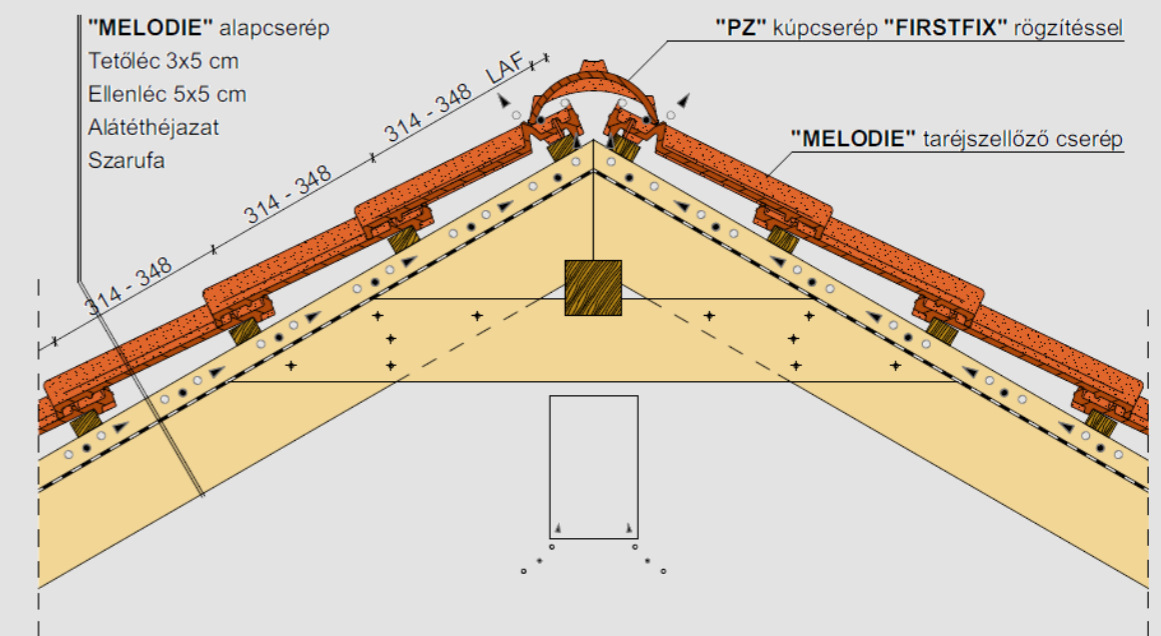
Ereszkialakítás



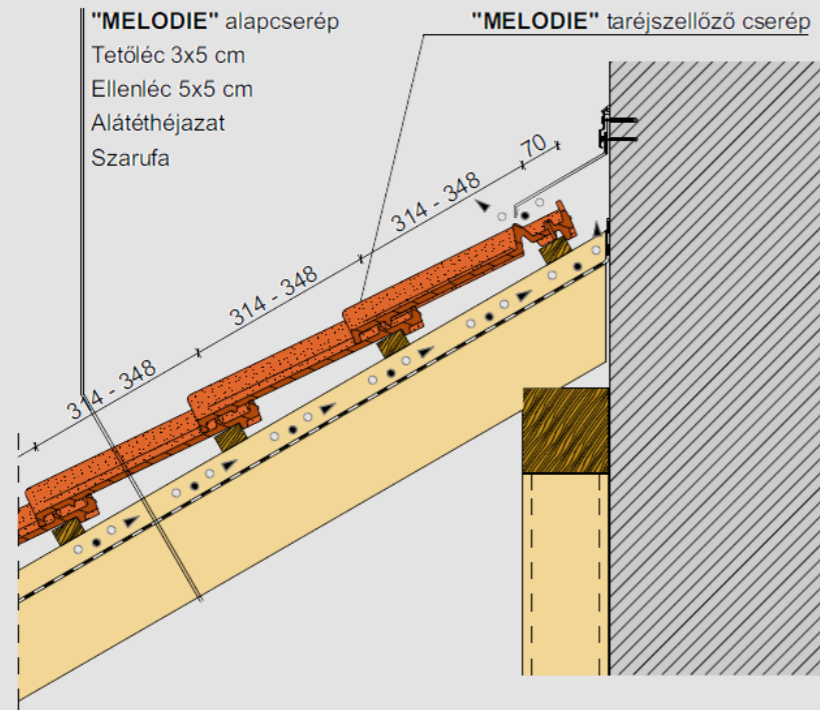
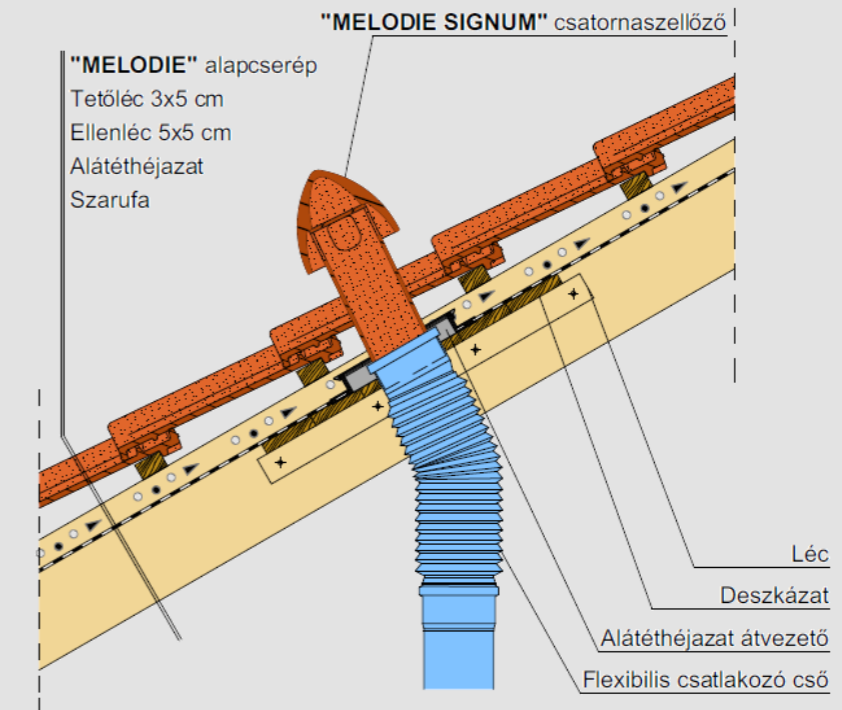
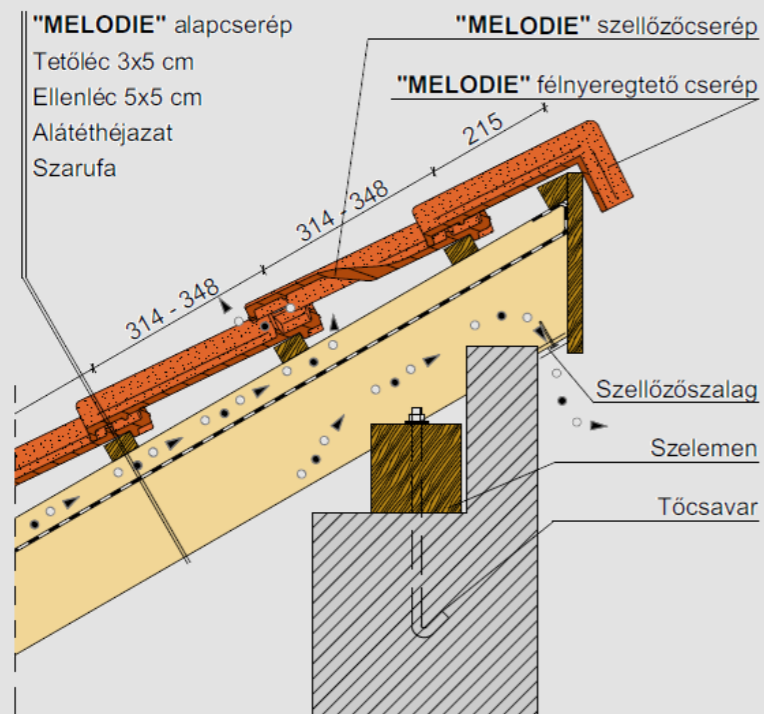
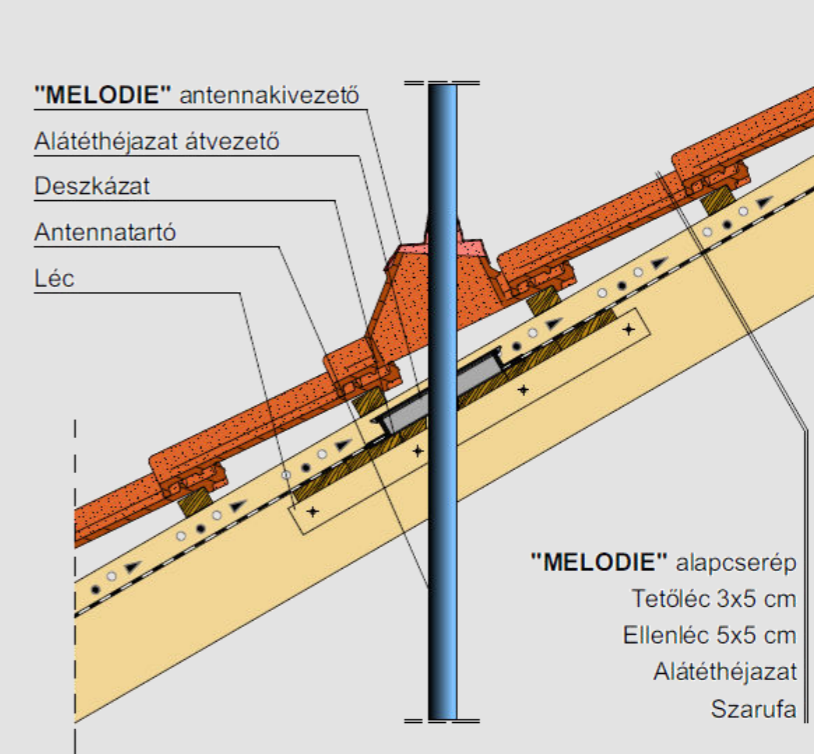
Dobozt eresz kialakítás



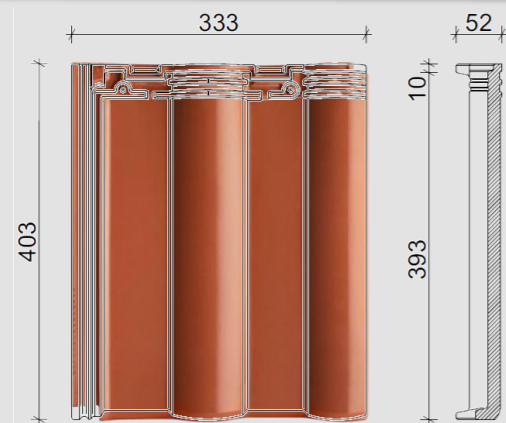
Gerinckialakítás, szellőzőcseréppel



Gerinckialakítás, taréjszellőző cseréppel


Falszegély kialakítás

Kerámia csatornaszellőző átvezetés

Félnyereggtető gerinc, félnyereggtető cseréppel

Kerámia antenna átvezetés

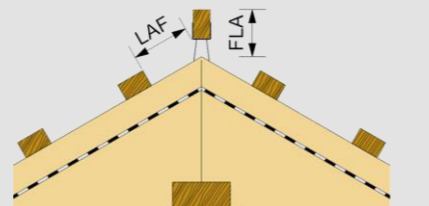
MAXIMA PRO®



| Termék adatok | | Fedési mód |
|---------------|--------------------|------------|
| Méret | szélesség: | 329 mm |
| | hosszúság: | 397 mm |
| | magasság: | 52 mm |
| | vastagság: | 11 mm |
| Súly: | | 3,7 kg |
| Csomagolás | köteg: | 4 db |
| | raklap: | 240 db |
| | Előírt hajlásszög: | 22° |
| | | Hálóban |

Tetőfedés műszaki adatai

| | minimum | átlag | maximum |
|------------------|-------------------------|------------------------|-----------------------|
| Léctávolság | 310 mm | 330 mm | 350 mm |
| Fedési szélesség | 300 mm | 300 mm | 300 mm |
| Cserépszükséglet | 10,8 db/m ² | 10,1 db/m ² | 9,5 db/m ² |
| Fedés típusa | egyszeres fedés | | |
| Fedés tömege | 37,40 kg/m ² | | |



LAF: felső lécz távolsága a gerinccsúcstól
FLA: gerinccsúcs magassága a gerinccsúcstól

PT kúpcserép és 30x50 tetőléc

| Hajlásszög | 10° | 15° | 20° | 25° | 30° | 35° | 40° | 45° | 50° | 55° | 60° |
|------------|-----|-----|-----|-----|-----|-----|-----|-----|-----|-----|-----|
| LAF [mm] | 115 | 110 | 100 | 100 | 100 | 100 | 100 | 100 | 105 | 110 | ✗ |
| FLA [mm] | 105 | 95 | 85 | 75 | 65 | 55 | 45 | 35 | 25 | 10 | ✗ |

PT kúpcserép és 40x60 tetőléc

| | | | | | | | | | | | |
|----------|-----|-----|-----|----|----|----|----|----|----|----|----|
| LAF [mm] | 115 | 110 | 100 | 95 | 95 | 95 | 95 | 90 | 90 | 95 | 95 |
| FLA [mm] | 110 | 105 | 95 | 85 | 75 | 65 | 55 | 45 | 35 | 20 | 10 |

PT kúpcserép és 50x50 tetőléc

| | | | | | | | | | | | |
|----------|-----|-----|-----|----|----|----|----|----|----|----|----|
| LAF [mm] | 110 | 105 | 95 | 90 | 90 | 85 | 85 | 80 | 80 | 85 | 85 |
| FLA [mm] | 120 | 115 | 105 | 95 | 85 | 80 | 70 | 60 | 50 | 35 | 25 |

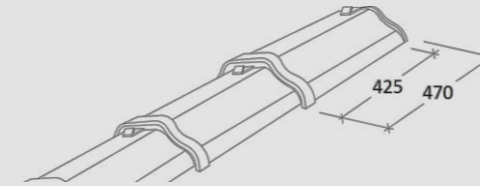
Alátét héjazat szerinti csoportosítás

| | | |
|-------------------------------|-----------|-------|
| Szabadon fekvő alátét héjazat | "UNO" | ≥ 16° |
| Szélzáró alátét héjazat | "DUO" | ≥ 14° |
| Víz záró alátét héjazat | "TRIO" | ≥ 12° |
| Vízhatlan alátét héjazat | "QUATTRO" | ≥ 10° |

Ajánlott tetőléc keresztmetszet

| Szarufa tengelytáv | Tetőléc méret |
|--------------------|---------------|
| ≤ 800 mm | 30 x 50 mm |
| 810 – 900 mm | 30 x 50 mm |
| 910 – 1000 mm | 40 x 60 mm |

"PT" kúpcserép 2,5 db/m



Lekerekített kezdőkúp Zárókorong Funkciós z.k. 3 tengelyű elosztókúp



Kezdőkúp Kagyló formájú kezdőkúp 4 tengelyű elosztókúp



Kerámia kiegészítők

| Kerámia kiegészítők | Méret | Menny. |
|------------------------------------|---------|-----------------|
| Félcserép | 179x397 | igény szerint |
| Szegélycserép – bal | 329x397 | 3,0 db/m |
| Szegélycserép – jobb | 329x397 | 3,0 db/m |
| Kettőshullámú cserép | 329x397 | 3,0 db/m |
| Szellőzőcserép LQ 35 | 329x397 | előírás szerint |
| Taréjszellőző cserép | 329x397 | 3,3 db/m |
| Taréjszellőző szegélycserép – bal | 329x397 | igény szerint |
| Taréjszellőző szegélycserép – jobb | 329x397 | igény szerint |

Kerámia kiegészítők

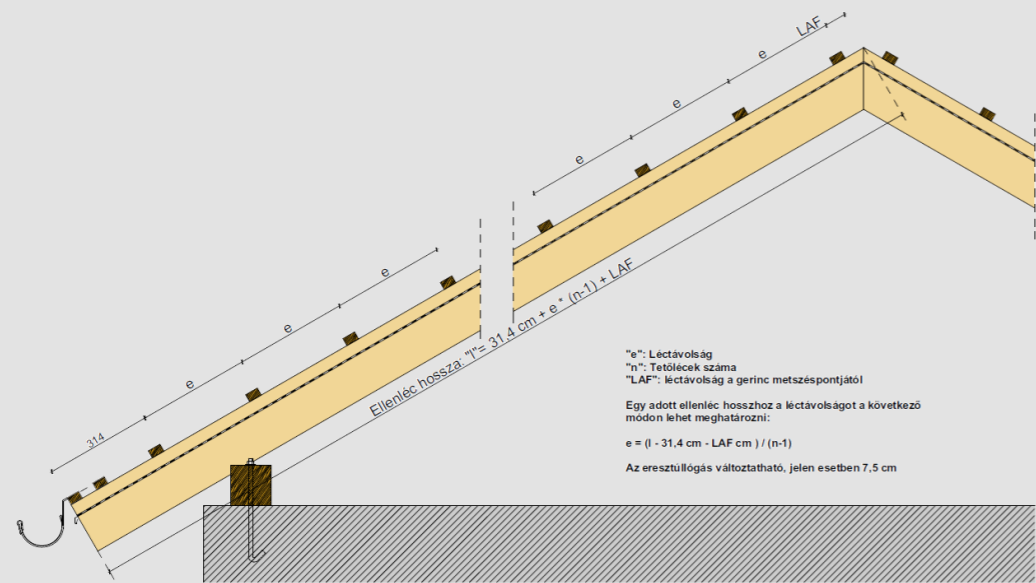
| Kerámia kiegészítők | Méret | Menny. |
|-------------------------------------|-------|---------------|
| Félnyereg tető cserép | - | 3,3 db/m |
| Félnyereg tető szegélycserép - bal | - | igény szerint |
| Félnyereg tető szegélycserép – jobb | - | igény szerint |

Kerámia tetőátvezetők

| Kerámia tetőátvezetők | Csomag tartalma | Átvezetés típusa |
|--|------------------------------------|--|
| Kerámia csatornaszellőző 110 mm „A” típusú lecsavarható fedéllel | átvezető cserép, fólia csatlakozó | ejtőcső kiszellőztetése helyiség szellőző konyhai szellőző |
| Kerámia csatornaszellőző 125 mm „A” típusú lecsavarható fedéllel | átvezető cserép, fólia csatlakozó | ejtőcső kiszellőztetése helyiség szellőző konyhai szellőző |
| Kerámia csatornaszellőző 150 mm | átvezető cserép, fólia csatlakozó | helyiség szellőző konyhai szellőző |
| Kerámia csatornaszellőző 200 mm | átvezető cserép, fólia csatlakozó, | helyiség szellőző konyhai szellőző |
| Antenna átvezető Ø60 mm | átvezető cserép, fólia csatlakozó, | antenna, telekommunikációs kábelcső |
| Szolár cső átvezető Ø 70 mm | átvezető cserép, fólia csatlakozó, | szolár cső, fotovoltaikus kábelek |
| Gázkémény átvezető Ø 110 mm és Ø 125 mm | átvezető cserép, fólia csatlakozó, | kondenzációs gázkazánok |

Rögzítő elemek

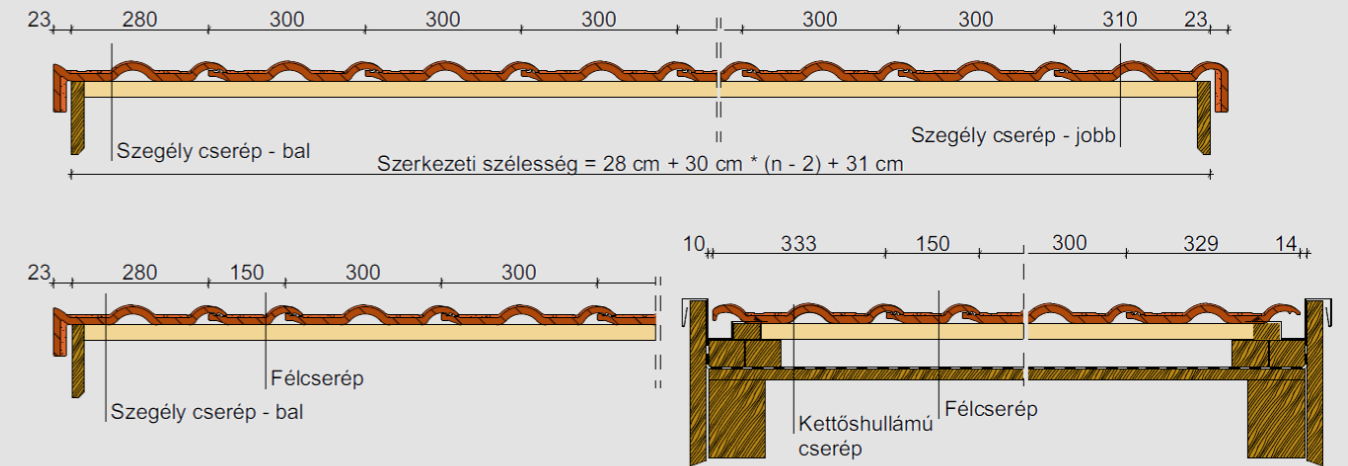
| Megnevezés | Alapanyag | Felhasználási terület |
|--|-------------------|--|
| Beasztós viharkapocs 30x50 mm tetőléchez | cink-alumínium | Vihar elleni rögzítés a peremzónákban és bizonyos esetekben általános tetőfelületeken. |
| Beasztós viharkapocs 40x60 mm tetőléchez | cink-alumínium | |
| Beütős viharkapocs | cink-alumínium | |
| Rögzítő csavar EPDM tömítógallérral, 50 mm hossz.6 | rozsdamentes acél | Leesés elleni rögzítés szegélyek mentén és bizonyos esetekben általános tetőfelületeken. |
| Kapocs huzallal, 10-13 mm | rozsdamentes acél | Vágott cserepek rögzítése élek és vápák mentén |
| Univerzális viharkapocs | cink-alumínium | Ereszcsori cserepek és félnyereg tető cserepek vihar elleni rögzítéséhez |



Szarufák léckiosztása "MAXIMA PRO" sajtolt kerámia cserépfedéshez

Műszaki adatok: 7,5 cm-es eresztőlógással és 30°-os tetőhajlásszöggel számolva "PT" kúpcseréppel és 30x50 mm-es tetőléccel, LAF = 100 mm

| Tetőlécek száma (n) | min. léctávolság (e) 310 mm | átl. léctávolság (e) 330 mm | max. léctávolság (e) 350 mm |
|---------------------|--------------------------------|--------------------------------|--------------------------------|
| 10 | 3 204 | 3 384 | 3 564 |
| 11 | 3 514 | 3 714 | 3 914 |
| 12 | 3 824 | 4 044 | 4 264 |
| 13 | 4 134 | 4 374 | 4 614 |
| 14 | 4 444 | 4 704 | 4 964 |
| 15 | 4 754 | 5 034 | 5 314 |
| 16 | 5 064 | 5 364 | 5 664 |
| 17 | 5 374 | 5 694 | 6 014 |
| 18 | 5 684 | 6 024 | 6 364 |
| 19 | 5 994 | 6 354 | 6 714 |
| 20 | 6 304 | 6 684 | 7 064 |
| 21 | 6 614 | 7 014 | 7 414 |
| 22 | 6 924 | 7 344 | 7 764 |
| 23 | 7 234 | 7 674 | 8 114 |
| 24 | 7 544 | 8 004 | 8 464 |
| 25 | 7 854 | 8 334 | 8 814 |
| 26 | 8 164 | 8 664 | 9 164 |
| 27 | 8 474 | 8 994 | 9 514 |
| 28 | 8 784 | 9 324 | 9 864 |
| 29 | 9 094 | 9 654 | 10 214 |
| 30 | 9 404 | 9 984 | 10 564 |
| 31 | 9 714 | 10 314 | 10 914 |
| 32 | 10 024 | 10 644 | 11 264 |
| 33 | 10 334 | 10 974 | 11 614 |
| 34 | 10 644 | 11 304 | 11 964 |
| 35 | 10 954 | 11 634 | 12 314 |
| 36 | 11 264 | 11 964 | 12 664 |
| 37 | 11 574 | 12 294 | 13 014 |
| 38 | 11 884 | 12 624 | 13 364 |
| 39 | 12 194 | 12 954 | 13 714 |
| 40 | 12 504 | 13 284 | 14 064 |



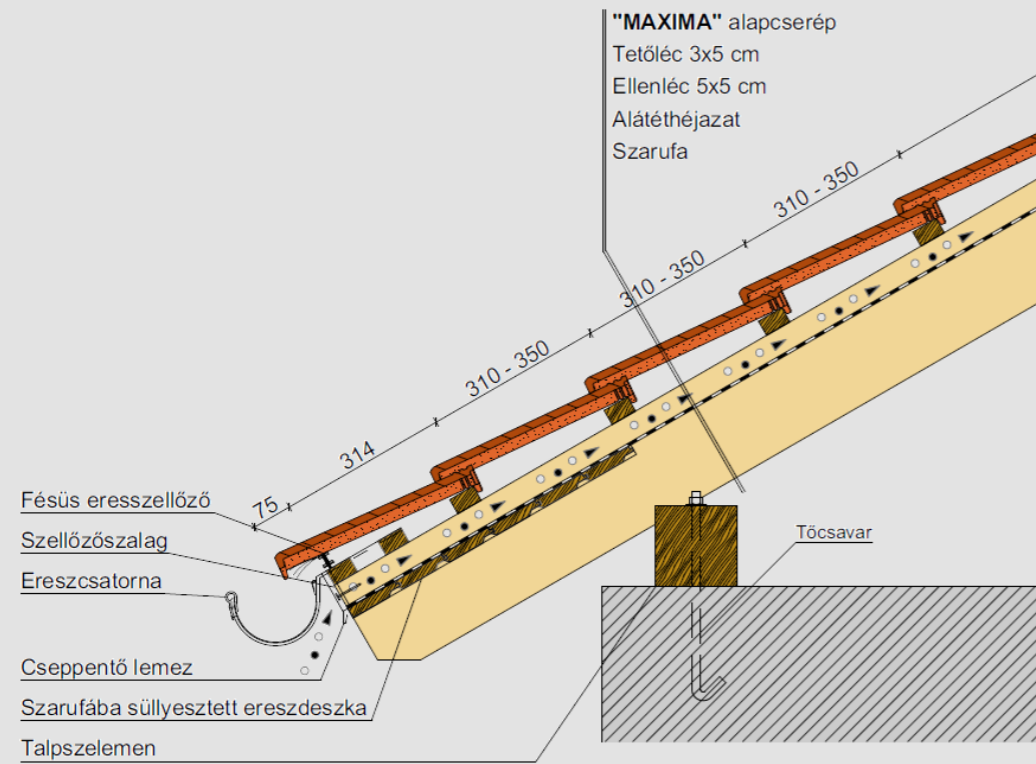
Fedési szélesség oromdeszktól-oromdeszkaig

| | 0 | 1/2 | 1 | 1 1/2 | 2 | 2 1/2 | 3 | 3 1/2 | 4 | 4 1/2 |
|-----|--------|--------|--------|--------|--------|--------|--------|--------|--------|--------|
| 0 | - | 150 | 300 | 450 | 590 | 740 | 890 | 1 040 | 1 190 | 1 340 |
| 10 | 2 990 | 3 140 | 3 290 | 3 440 | 3 590 | 3 740 | 3 890 | 4 040 | 4 190 | 4 340 |
| 20 | 5 990 | 6 140 | 6 290 | 6 440 | 6 590 | 6 740 | 6 890 | 7 040 | 7 190 | 7 340 |
| 30 | 8 990 | 9 140 | 9 290 | 9 440 | 9 590 | 9 740 | 9 890 | 10 040 | 10 190 | 10 340 |
| 40 | 11 990 | 12 140 | 12 290 | 12 440 | 12 590 | 12 740 | 12 890 | 13 040 | 13 190 | 13 340 |
| 50 | 14 990 | 15 140 | 15 290 | 15 440 | 15 590 | 15 740 | 15 890 | 16 040 | 16 190 | 16 340 |
| 60 | 17 990 | 18 140 | 18 290 | 18 440 | 18 590 | 18 740 | 18 890 | 19 040 | 19 190 | 19 340 |
| 70 | 20 990 | 21 140 | 21 290 | 21 440 | 21 590 | 21 740 | 21 890 | 22 040 | 22 190 | 22 340 |
| 80 | 23 990 | 24 140 | 24 290 | 24 440 | 24 590 | 24 740 | 24 890 | 25 040 | 25 190 | 25 340 |
| 90 | 26 990 | 27 140 | 27 290 | 27 440 | 27 590 | 27 740 | 27 890 | 28 040 | 28 190 | 28 340 |
| 100 | 29 990 | 30 140 | 30 290 | 30 440 | 30 590 | 30 740 | 30 890 | 31 040 | 31 190 | 31 340 |

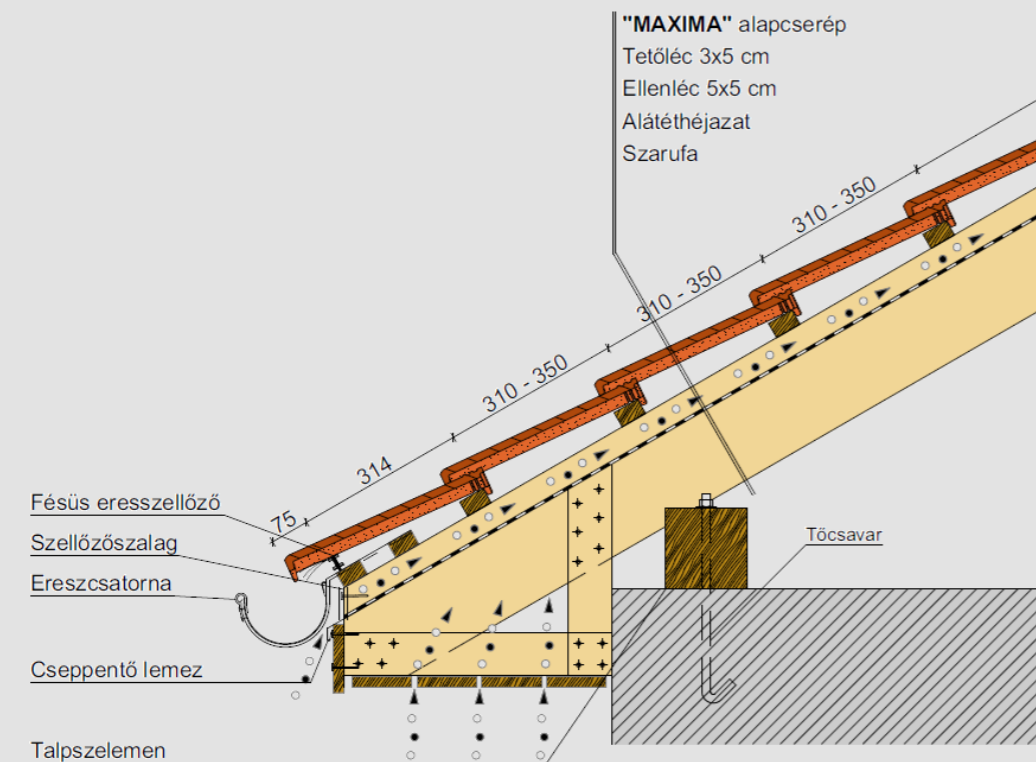
Fedési szélesség oromdeszktól-oromdeszkaig

| | 5 | 5 1/2 | 6 | 6 1/2 | 7 | 7 1/2 | 8 | 8 1/2 | 9 | 9 1/2 |
|-----|--------|--------|--------|--------|--------|--------|--------|--------|--------|--------|
| 0 | 1 490 | 1 640 | 1 790 | 1 940 | 2 090 | 2 240 | 2 390 | 2 540 | 2 690 | 2 840 |
| 10 | 4 490 | 4 640 | 4 790 | 4 940 | 5 090 | 5 240 | 5 390 | 5 540 | 5 690 | 5 840 |
| 20 | 7 490 | 7 640 | 7 790 | 7 940 | 8 090 | 8 240 | 8 390 | 8 540 | 8 690 | 8 840 |
| 30 | 10 490 | 10 640 | 10 790 | 10 940 | 11 090 | 11 240 | 11 390 | 11 540 | 11 690 | 11 840 |
| 40 | 13 490 | 13 640 | 13 790 | 13 940 | 14 090 | 14 240 | 14 390 | 14 540 | 14 690 | 14 840 |
| 50 | 16 490 | 16 640 | 16 790 | 16 940 | 17 090 | 17 240 | 17 390 | 17 540 | 17 690 | 17 840 |
| 60 | 19 490 | 19 640 | 19 790 | 19 940 | 20 090 | 20 240 | 20 390 | 20 540 | 20 690 | 20 840 |
| 70 | 22 490 | 22 640 | 22 790 | 22 940 | 23 090 | 23 240 | 23 390 | 23 540 | 23 690 | 23 840 |
| 80 | 25 490 | 25 640 | 25 790 | 25 940 | 26 090 | 26 240 | 26 390 | 26 540 | 26 690 | 26 840 |
| 90 | 28 490 | 28 640 | 28 790 | 28 940 | 29 090 | 29 240 | 29 390 | 29 540 | 29 690 | 29 840 |
| 100 | 31 490 | 31 640 | 31 790 | 31 940 | 32 090 | 32 240 | 32 390 | 32 540 | 32 690 | 32 840 |

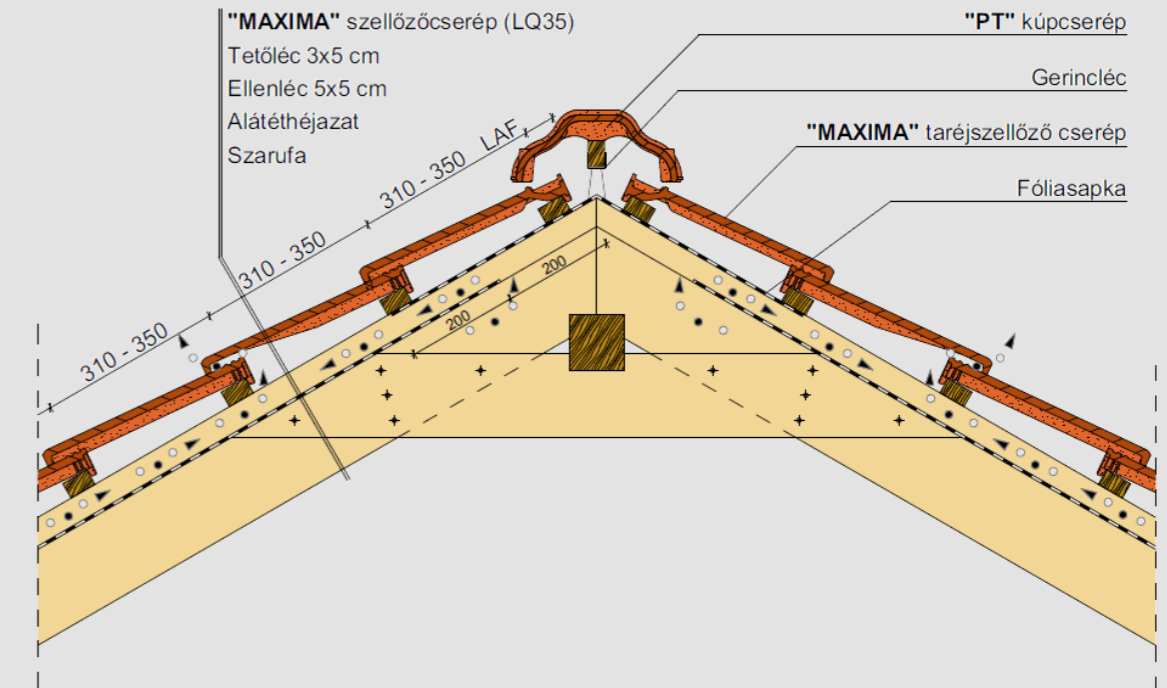
A szerkezeti szélesség számításánál 1 cm hézagot vettünk figyelembe a szegélycserepek oldallapja és az oromdeszka között!



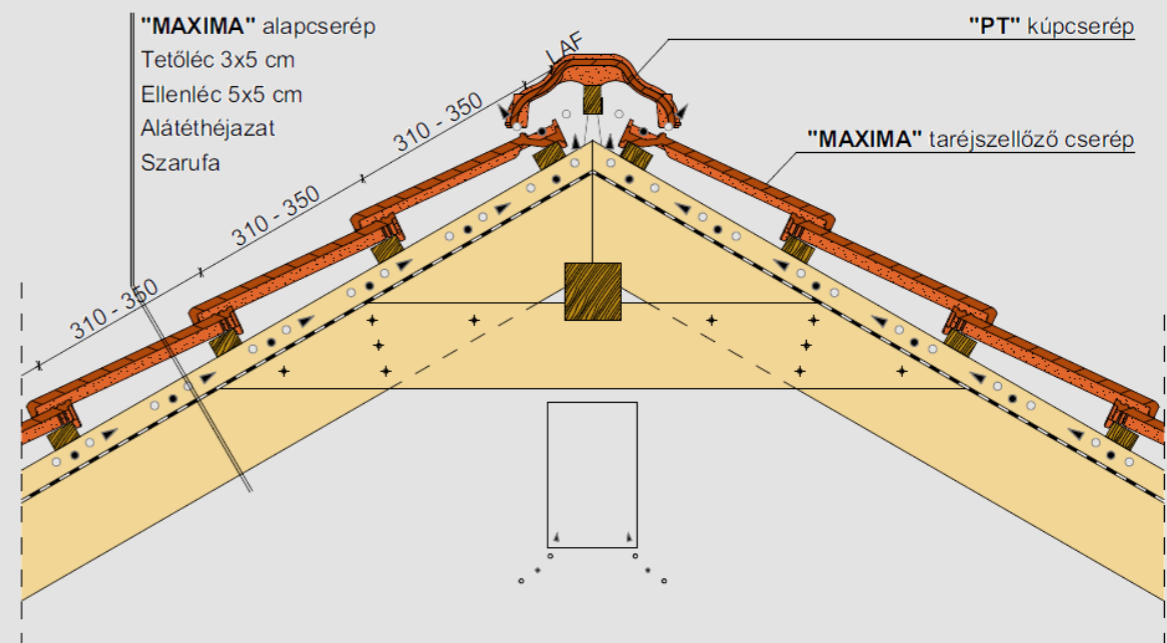
Ereszkialakítás



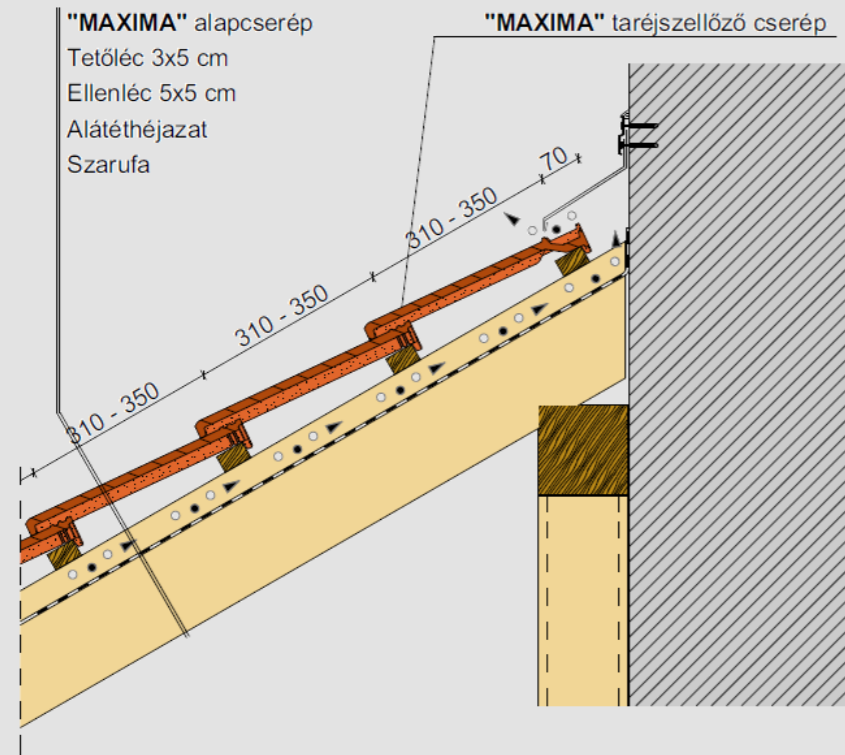
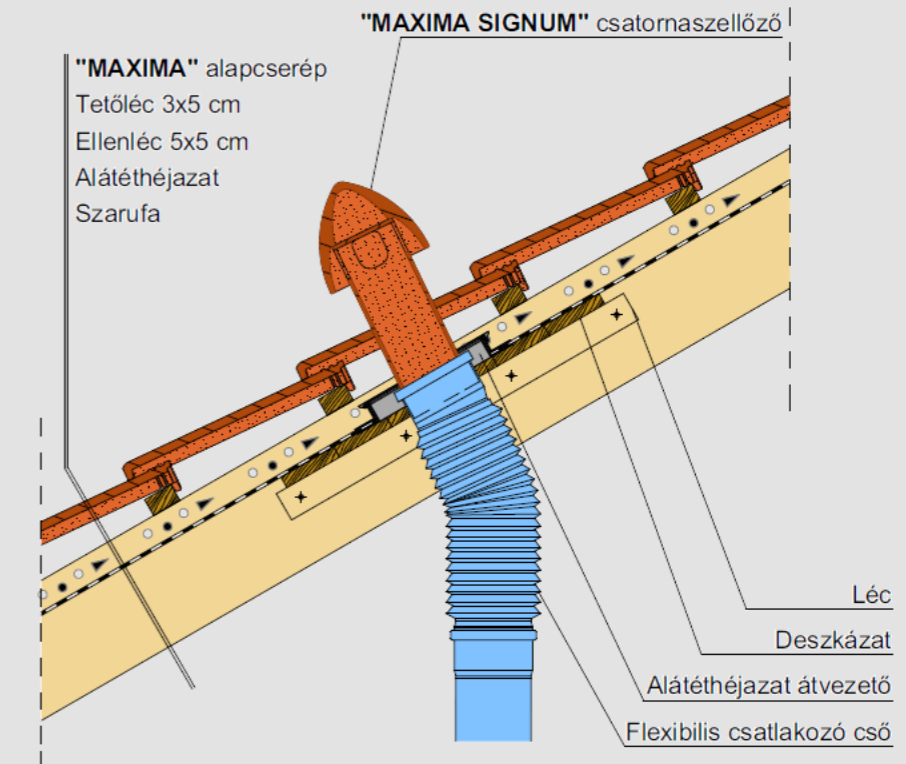
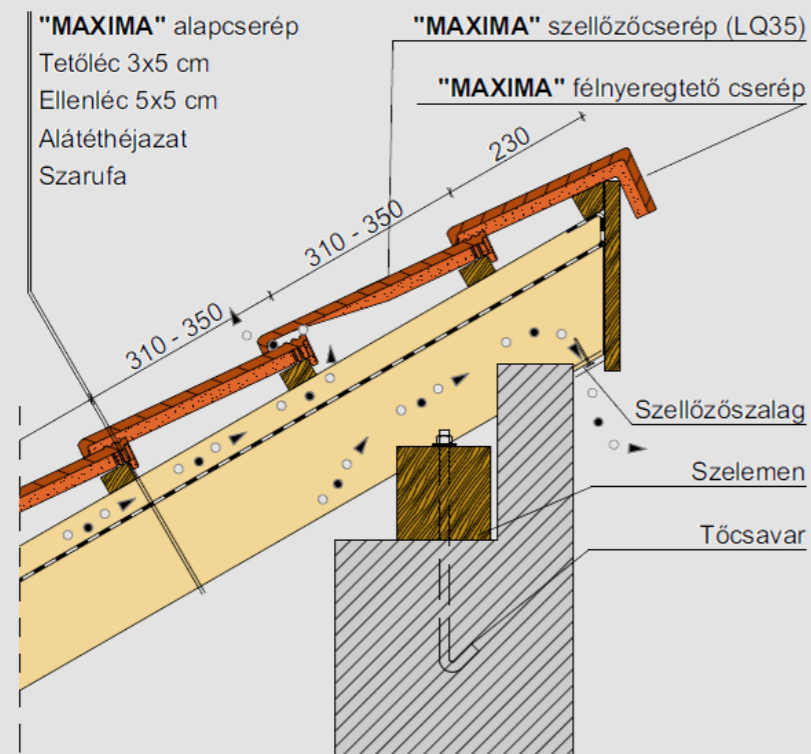
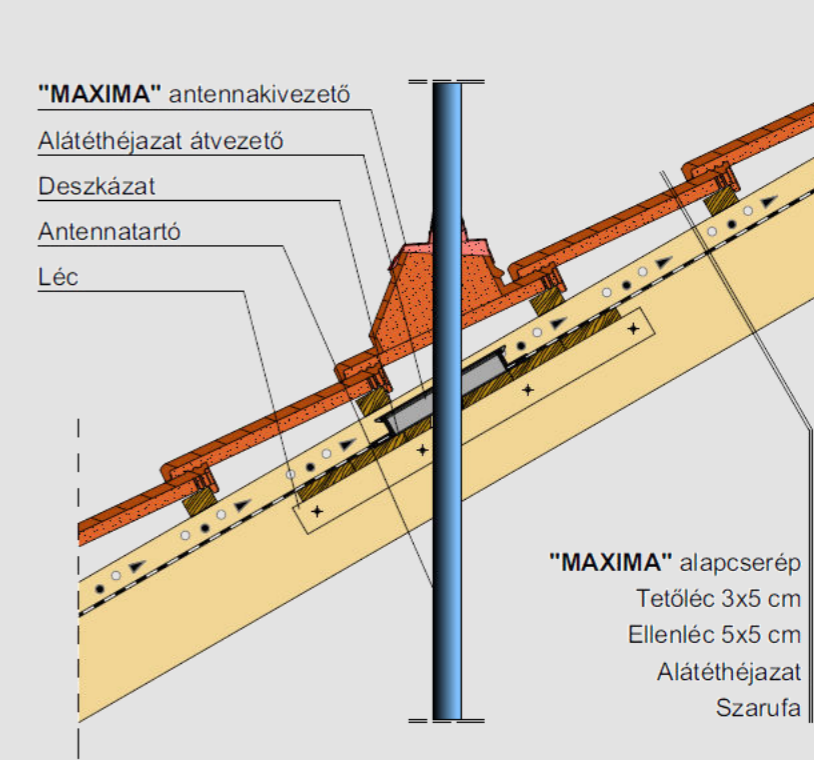
Dobozolt eresz kialakítás



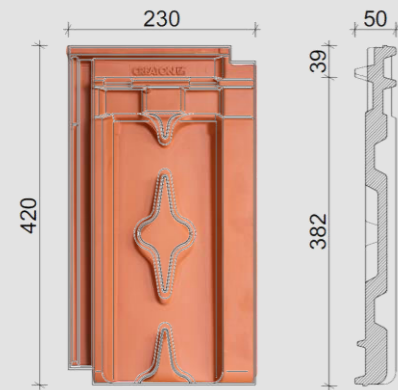
Gerinckialakítás, szellőzőcseréppel



Gerinckialakítás, taréjszellőző cseréppel


Falszegély kialakítás

Kerámia csatornaszellőző átvezetés

Félnyeregvető gerinc, félnyeregvető cseréppel

Kerámia antenna átvezetés

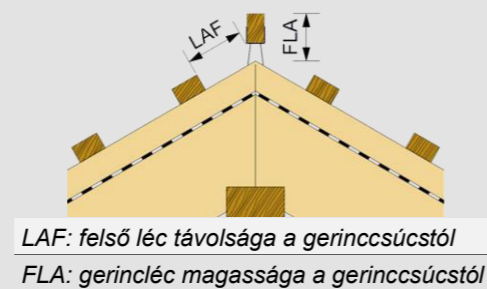
HERZZIEGEL®



| Termék adatok | | Fedési mód | |
|--------------------|------------|------------|----------|
| Méret | szélesség: | 230 mm | Hálóban |
| | hosszúság: | 420 mm | |
| | magasság: | 50 mm | |
| | vastagság: | 12 mm | |
| Csomagolás | Súly: | 3,1 kg | Kötésben |
| | köteg: | 5 db | |
| | raklap: | 240 db | |
| Előírt hajlásszög: | | 30° | |

Tetőfedés műszaki adatai

| | minimum | átlag | maximum |
|------------------|------------------------|------------------------|------------------------|
| Léctávolság | 337 mm | 344 mm | 350 mm |
| Fedési szélesség | 205 mm | 207 mm | 209 mm |
| Cserépszükséglet | 14,5 db/m ² | 14,1 db/m ² | 13,7 db/m ² |
| Fedés típusa | egyszeres fedés | | |
| Fedés tömege | 43,7 kg/m ² | | |



PRU kúpcserép és 30x50 tetőléc

| Hajlásszög | 10° | 15° | 20° | 25° | 30° | 35° | 40° | 45° | 50° | 55° | 60° |
|------------|-----|-----|-----|-----|-----|-----|-----|-----|-----|-----|-----|
| LAF [mm] | ✗ | ✗ | 70 | 65 | 60 | 60 | 55 | 50 | 50 | ✗ | ✗ |
| FLA [mm] | ✗ | ✗ | 100 | 90 | 85 | 80 | 65 | 60 | 50 | ✗ | ✗ |

PRU kúpcserép és 40x60 tetőléc

| | | | | | | | | | | | |
|----------|---|---|-----|-----|----|----|----|----|----|---|---|
| LAF [mm] | ✗ | ✗ | 70 | 60 | 55 | 55 | 50 | 40 | 35 | ✗ | ✗ |
| FLA [mm] | ✗ | ✗ | 110 | 100 | 95 | 90 | 75 | 70 | 60 | ✗ | ✗ |

PZ kúpcserép és 30x50 tetőléc

| | | | | | | | | | | | |
|----------|---|---|----|----|----|----|----|----|----|---|---|
| LAF [mm] | ✗ | ✗ | 70 | 65 | 60 | 60 | 55 | 50 | 50 | ✗ | ✗ |
| FLA [mm] | ✗ | ✗ | 80 | 70 | 65 | 55 | 50 | 45 | 35 | ✗ | ✗ |

PZ kúpcserép és 40x60 tetőléc

| | | | | | | | | | | | |
|----------|---|---|----|----|----|----|----|----|----|---|---|
| LAF [mm] | ✗ | ✗ | 70 | 60 | 55 | 55 | 50 | 40 | 35 | ✗ | ✗ |
| FLA [mm] | ✗ | ✗ | 90 | 80 | 75 | 65 | 60 | 55 | 45 | ✗ | ✗ |

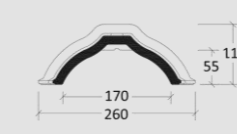
Alátéthéjazat szerinti csoportosítás

| | | |
|------------------------------|-----------|-------|
| Szabadon fekvő alátéthéjazat | "UNO" | ≥ 24° |
| Szélzáró alátéthéjazat | "DUO" | ≥ 22° |
| Vízáró alátéthéjazat | "TRIO" | ≥ 18° |
| Vízhatlan alátéthéjazat | "QUATTRO" | ≥ 10° |

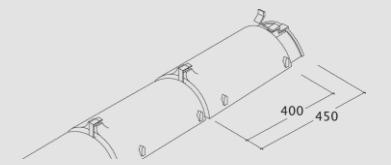
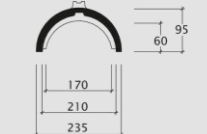
Ajánlott tetőléc keresztmetszet

| Szarufa tengelytáv | Tetőléc méret |
|--------------------|---------------|
| ≤ 800 mm | 30 x 50 mm |
| 810 – 900 mm | 30 x 50 mm |
| 910 – 1000 mm | 40 x 60 mm |

"PRU" kúpcserép 2,5 pcs/lm



"PZ" kúpcserép 2,5 pcs/lm



| "PRU" kezdőkúp | "PRU" zárókorong | 3 tengelyű elosztókúp | "PZ" kezdőkúp | "PZ" kezdőkúp, lekerekített |
|----------------------|------------------|-----------------------|-----------------|-----------------------------|
| | | | | |
| "PRU" funkció zárók. | | 4 tengelyű elosztókúp | "PZ" zárókorong | PZ funkció zárók |
| | | | | |

Kerámia kiegészítők

| Kerámia kiegészítők | Méret | Menny. |
|--------------------------------------|---------|-----------------|
| Félcserép | 127x420 | igény szerint |
| Szegélycserép – bal | 230x420 | 2,9 db/m |
| Szegélycserép – jobb | 230x420 | 2,9 db/m |
| Szellőzőcserép LQ 15 | 230x420 | előírás szerint |
| Félnyeregterelő cserép | 230x320 | 4,9 db/m |
| Félnyeregterelő szegélycserép - bal | 230x320 | igény szerint |
| Félnyeregterelő szegélycserép – jobb | 230x320 | igény szerint |

Kerámia kiegészítők

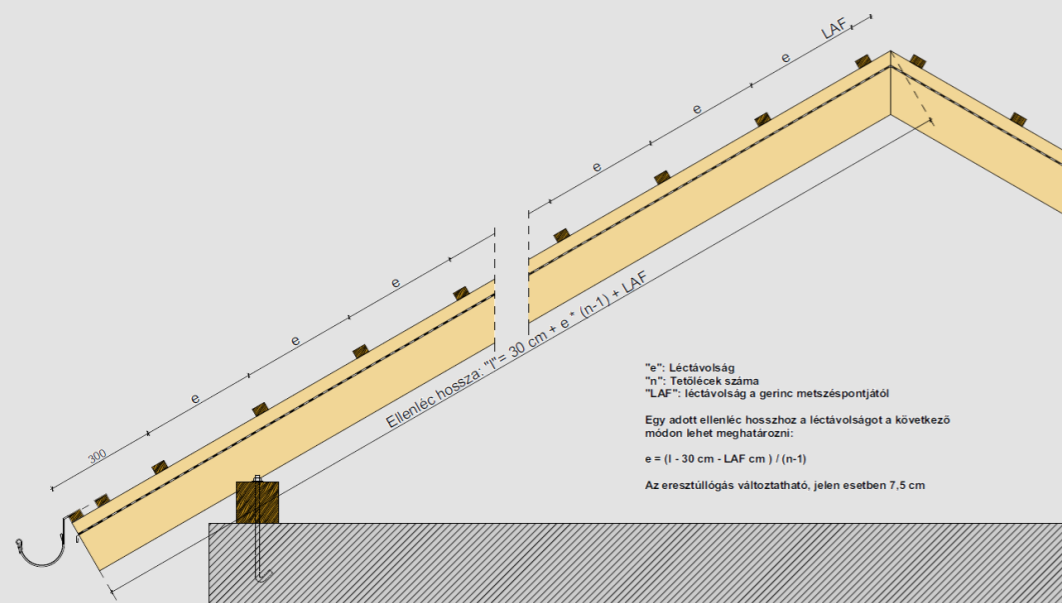
| Kerámia kiegészítők | Méret | Menny. |
|----------------------------------|-------|---------------|
| Manzárd cserép | - | 4,9 db/m |
| Manzárd szegélycserép – bal/jobb | - | igény szerint |

Kerámia tetőátvezetők

| Kerámia tetőátvezetők | Csomag tartalma | Átvezetés típusa |
|--|------------------------------------|--|
| Kerámia csatornaszellőző 110 mm „A” típusú lecsavarható fedéllel | átvezető cserép, fólia csatlakozó | ejtőcső kiszellőztetése helyiség szellőző konyhai szellőző |
| Kerámia csatornaszellőző 125 mm „A” típusú lecsavarható fedéllel | átvezető cserép, fólia csatlakozó | ejtőcső kiszellőztetése helyiség szellőző konyhai szellőző |
| Kerámia csatornaszellőző 150 mm | átvezető cserép, fólia csatlakozó | helyiség szellőző konyhai szellőző |
| Kerámia csatornaszellőző 200 mm | átvezető cserép, fólia csatlakozó, | helyiség szellőző konyhai szellőző |
| Antenna átvezető Ø60 mm | átvezető cserép, fólia csatlakozó, | antenna, telekommunikációs kábelcső |
| Szolárcső átvezető Ø 70 mm | átvezető cserép, fólia csatlakozó, | szolárcső, fotovoltaikus kábelek |
| Gázkémény átvezető Ø 110 mm és Ø 125 mm | átvezető cserép, fólia csatlakozó, | kondenzációs gázkazánok |

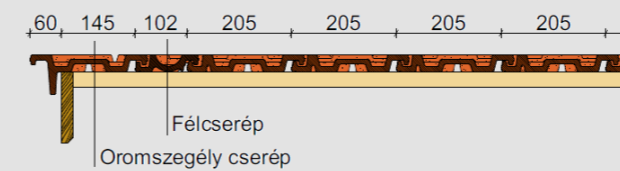
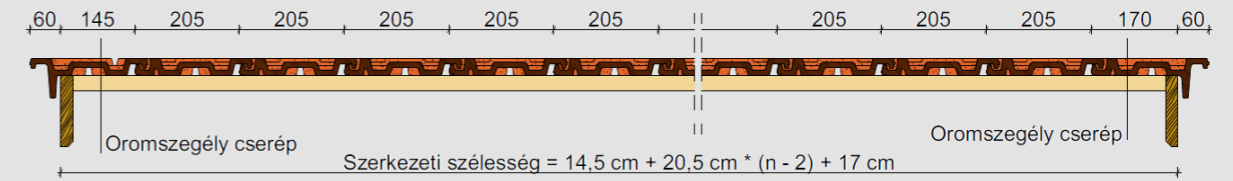
Rögzítő elemek

| Megnevezés | Alapanyag | Felhasználási terület |
|---|-------------------|--|
| Beasztós viharkapocs 30x50 mm tetőléchez | cink-alumínium | Vihar elleni rögzítés a peremzónákban és bizonyos esetekben általános tetőfelületeken. |
| Beasztós viharkapocs 40x50 mm tetőléchez | cink-alumínium | |
| Beasztós viharkapocs 40x60 mm tetőléchez | cink-alumínium | |
| Beütős viharkapocs | cink-alumínium | Leesés elleni rögzítés szegélyek mentén és bizonyos esetekben általános tetőfelületeken. |
| Rögzítő csavar EPDM tömítőgallérral, 70 mm hossz. | rozsdamentes acél | |
| Kapocs huzallal, 13-17 mm | rozsdamentes acél | Vágott cserepek rögzítése élek és vápák mentén |
| Univerzális viharkapocs | cink-alumínium | Eresztori cserepek és félnyeregterelő cserepek vihar elleni rögzítéséhez |


Szarufák léckiosztása "HERZZIEGEL" sajtolt kerámia cserépfedéshez

Műszaki adatok: 7,5 cm-es eresztűllógással és 30°-os tetőhajlásszöggel számolva "PRU" kúpcseréppel és 30x50 mm-es tetőléccel, LAF = 60 mm

| Tetőlécek száma (n) | min. léctávolság (e) | átl. léctávolság (e) | max. léctávolság (e) |
|---------------------|----------------------|----------------------|----------------------|
| | 337 mm | 344 mm | 350 mm |
| 10 | 3 393 | 3 456 | 3 510 |
| 11 | 3 730 | 3 800 | 3 860 |
| 12 | 4 067 | 4 144 | 4 210 |
| 13 | 4 404 | 4 488 | 4 560 |
| 14 | 4 741 | 4 832 | 4 910 |
| 15 | 5 078 | 5 176 | 5 260 |
| 16 | 5 415 | 5 520 | 5 610 |
| 17 | 5 752 | 5 864 | 5 960 |
| 18 | 6 089 | 6 208 | 6 310 |
| 19 | 6 426 | 6 552 | 6 660 |
| 20 | 6 763 | 6 896 | 7 010 |
| 21 | 7 100 | 7 240 | 7 360 |
| 22 | 7 437 | 7 584 | 7 710 |
| 23 | 7 774 | 7 928 | 8 060 |
| 24 | 8 111 | 8 272 | 8 410 |
| 25 | 8 448 | 8 616 | 8 760 |
| 26 | 8 785 | 8 960 | 9 110 |
| 27 | 9 122 | 9 304 | 9 460 |
| 28 | 9 459 | 9 648 | 9 810 |
| 29 | 9 796 | 9 992 | 10 160 |
| 30 | 10 133 | 10 336 | 10 510 |
| 31 | 10 470 | 10 680 | 10 860 |
| 32 | 10 807 | 11 024 | 11 210 |
| 33 | 11 144 | 11 368 | 11 560 |
| 34 | 11 481 | 11 712 | 11 910 |
| 35 | 11 818 | 12 056 | 12 260 |
| 36 | 12 155 | 12 400 | 12 610 |
| 37 | 12 492 | 12 744 | 12 960 |
| 38 | 12 829 | 13 088 | 13 310 |
| 39 | 13 166 | 13 432 | 13 660 |
| 40 | 13 503 | 13 776 | 14 010 |

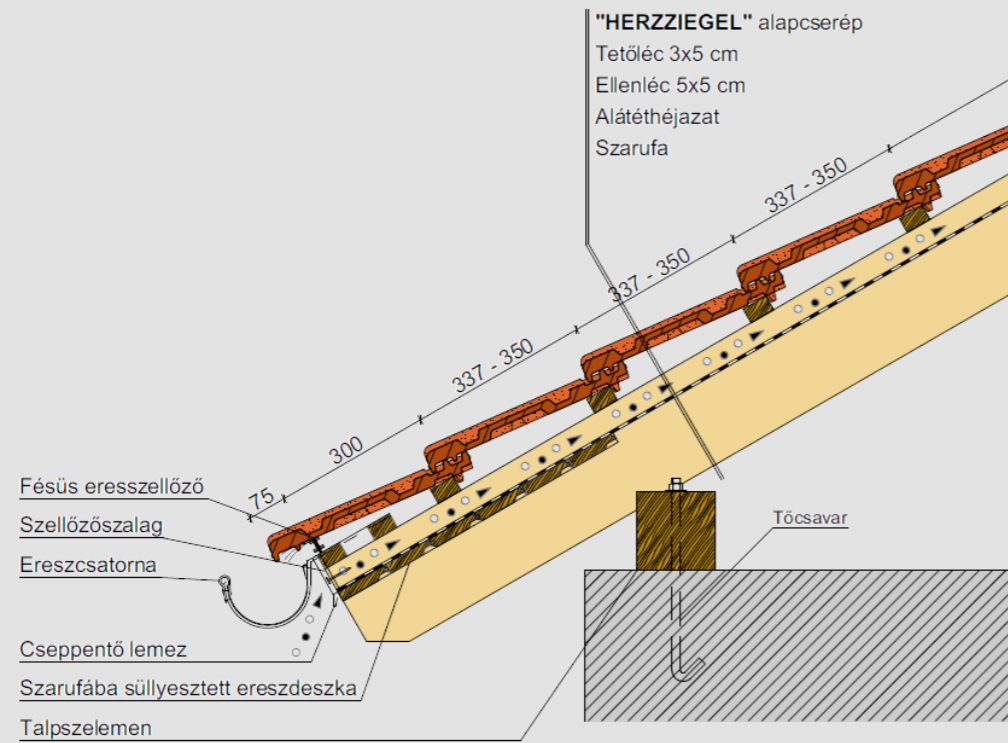
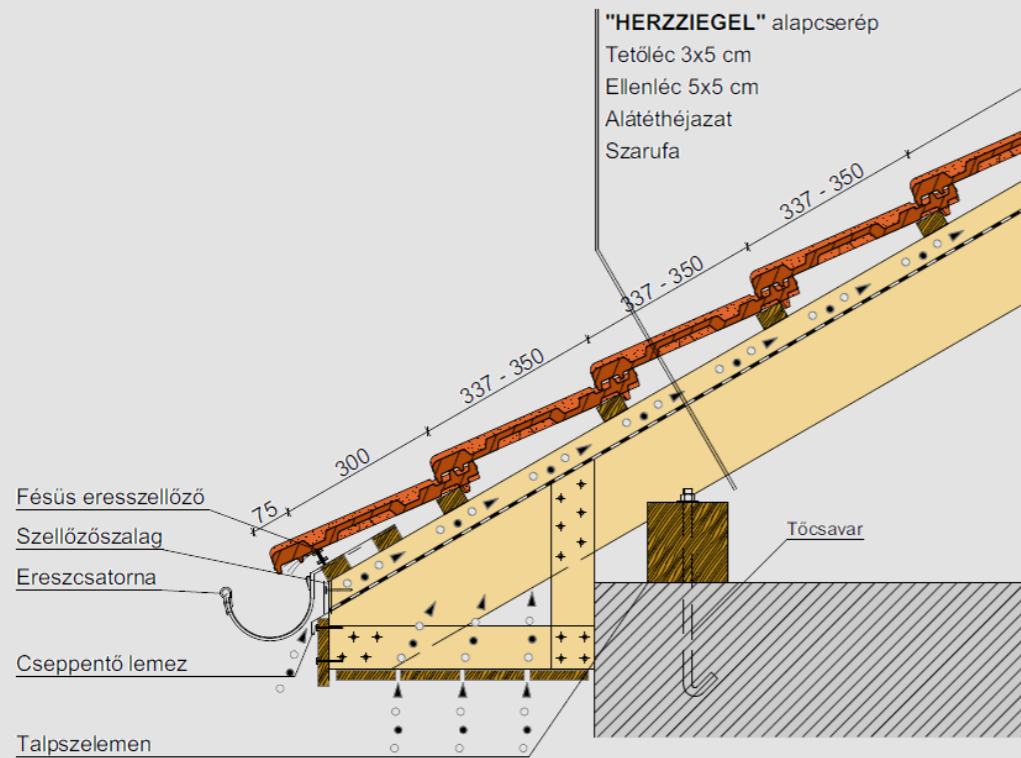
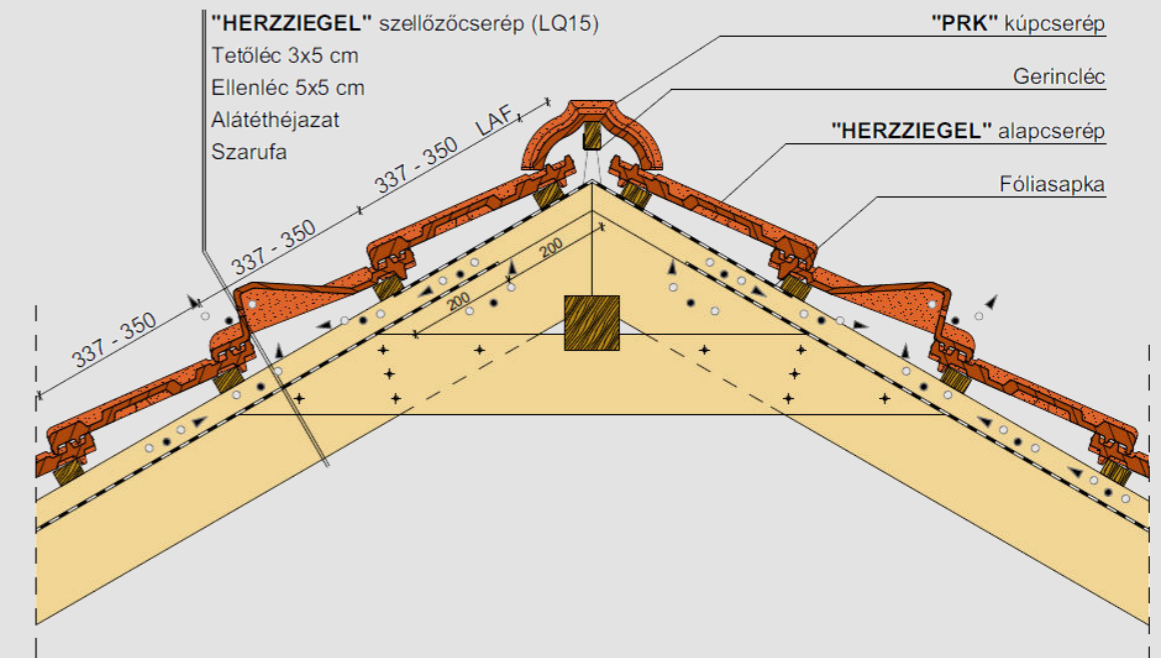
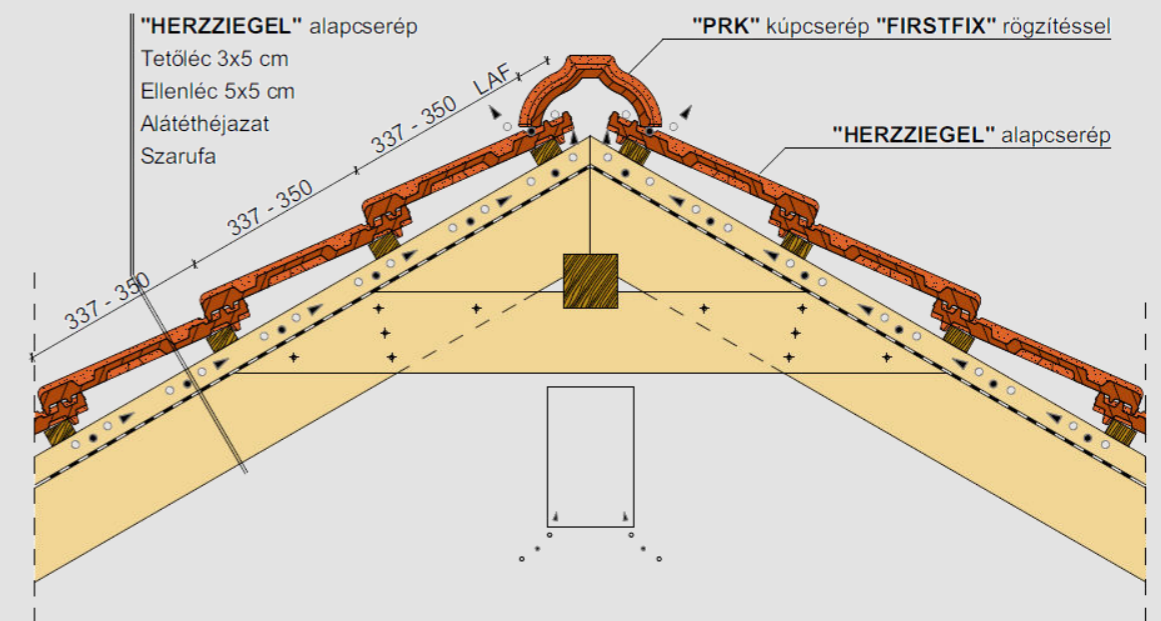

Fedési szélesség oromdeszktől-oromdeszkáig

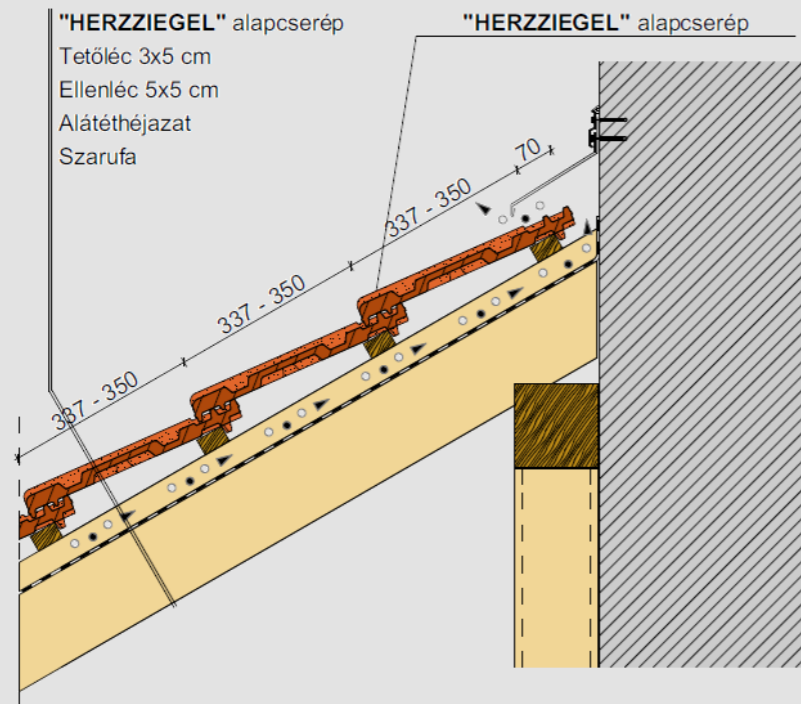
| | 0 | 1/2 | 1 | 1 1/2 | 2 | 2 1/2 | 3 | 3 1/2 | 4 | 4 1/2 |
|-----|--------|--------|--------|--------|--------|--------|--------|--------|--------|--------|
| 0 | - | 102 | 205 | 307 | 315 | 417 | 520 | 622 | 725 | 827 |
| 10 | 1 955 | 2 057 | 2 160 | 2 262 | 2 365 | 2 467 | 2 570 | 2 672 | 2 775 | 2 877 |
| 20 | 4 005 | 4 107 | 4 210 | 4 312 | 4 415 | 4 517 | 4 620 | 4 722 | 4 825 | 4 927 |
| 30 | 6 055 | 6 157 | 6 260 | 6 362 | 6 465 | 6 567 | 6 670 | 6 772 | 6 875 | 6 977 |
| 40 | 8 105 | 8 207 | 8 310 | 8 412 | 8 515 | 8 617 | 8 720 | 8 822 | 8 925 | 9 027 |
| 50 | 10 155 | 10 257 | 10 360 | 10 462 | 10 565 | 10 667 | 10 770 | 10 872 | 10 975 | 11 077 |
| 60 | 12 205 | 12 307 | 12 410 | 12 512 | 12 615 | 12 717 | 12 820 | 12 922 | 13 025 | 13 127 |
| 70 | 14 255 | 14 357 | 14 460 | 14 562 | 14 665 | 14 767 | 14 870 | 14 972 | 15 075 | 15 177 |
| 80 | 16 305 | 16 407 | 16 510 | 16 612 | 16 715 | 16 817 | 16 920 | 17 022 | 17 125 | 17 227 |
| 90 | 18 355 | 18 457 | 18 560 | 18 662 | 18 765 | 18 867 | 18 970 | 19 072 | 19 175 | 19 277 |
| 100 | 20 405 | 20 507 | 20 610 | 20 712 | 20 815 | 20 917 | 21 020 | 21 122 | 21 225 | 21 327 |

Fedési szélesség oromdeszktől-oromdeszkáig

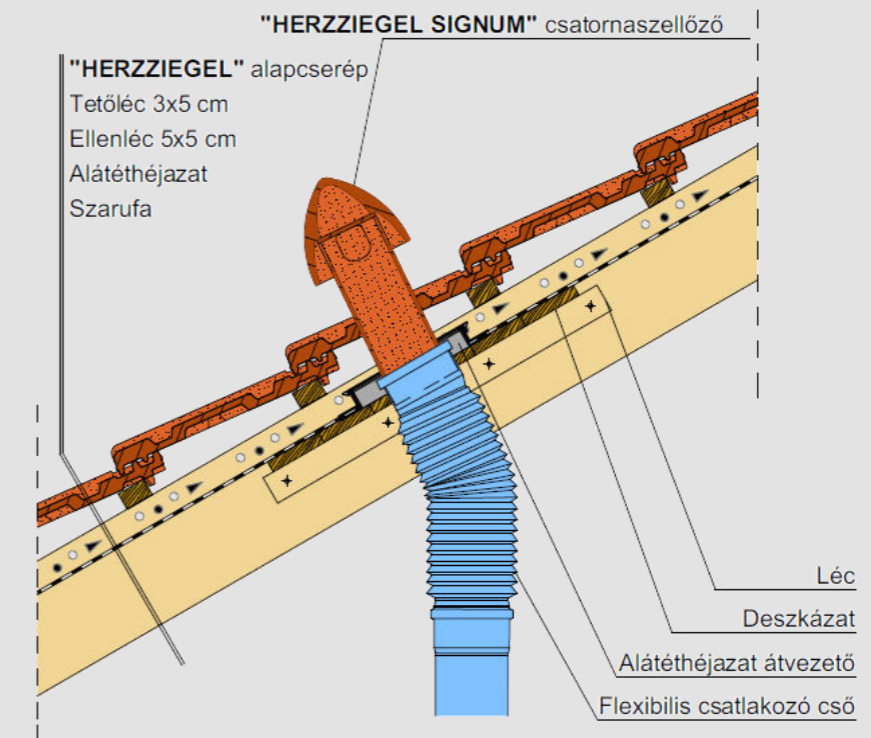
| | 5 | 5 1/2 | 6 | 6 1/2 | 7 | 7 1/2 | 8 | 8 1/2 | 9 | 9 1/2 |
|-----|--------|--------|--------|--------|--------|--------|--------|--------|--------|--------|
| 0 | 930 | 1 032 | 1 135 | 1 237 | 1 340 | 1 442 | 1 545 | 1 647 | 1 750 | 1 852 |
| 10 | 2 980 | 3 082 | 3 185 | 3 287 | 3 390 | 3 492 | 3 595 | 3 697 | 3 800 | 3 902 |
| 20 | 5 030 | 5 132 | 5 235 | 5 337 | 5 440 | 5 542 | 5 645 | 5 747 | 5 850 | 5 952 |
| 30 | 7 080 | 7 182 | 7 285 | 7 387 | 7 490 | 7 592 | 7 695 | 7 797 | 7 900 | 8 002 |
| 40 | 9 130 | 9 232 | 9 335 | 9 437 | 9 540 | 9 642 | 9 745 | 9 847 | 9 950 | 10 052 |
| 50 | 11 180 | 11 282 | 11 385 | 11 487 | 11 590 | 11 692 | 11 795 | 11 897 | 12 000 | 12 102 |
| 60 | 13 230 | 13 332 | 13 435 | 13 537 | 13 640 | 13 742 | 13 845 | 13 947 | 14 050 | 14 152 |
| 70 | 15 280 | 15 382 | 15 485 | 15 587 | 15 690 | 15 792 | 15 895 | 15 997 | 16 100 | 16 202 |
| 80 | 17 330 | 17 432 | 17 535 | 17 637 | 17 740 | 17 842 | 17 945 | 18 047 | 18 150 | 18 252 |
| 90 | 19 380 | 19 482 | 19 585 | 19 687 | 19 790 | 19 892 | 19 995 | 20 097 | 20 200 | 20 302 |
| 100 | 21 430 | 21 532 | 21 635 | 21 737 | 21 840 | 21 942 | 22 045 | 22 147 | 22 250 | 22 352 |

A szerkezeti szélesség számításánál 1 cm hézagot vettünk figyelembe a szegélycserepek oldallapja és az oromdeszka között!

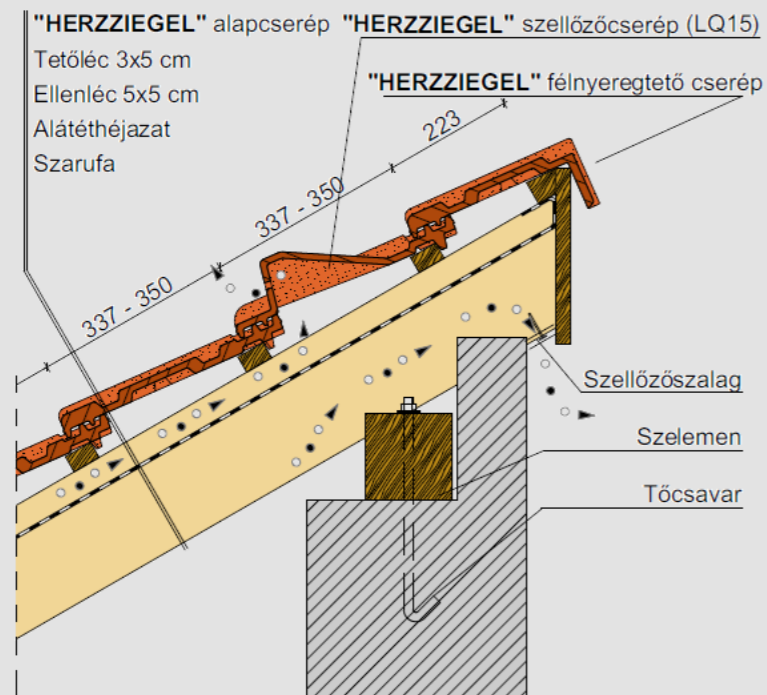

Ereszkialakítás

Dobozolt ereszkialakítás

Gerinckialakítás, szellőzőcseréppel

Gerinckialakítás, taréjszellőző cseréppel



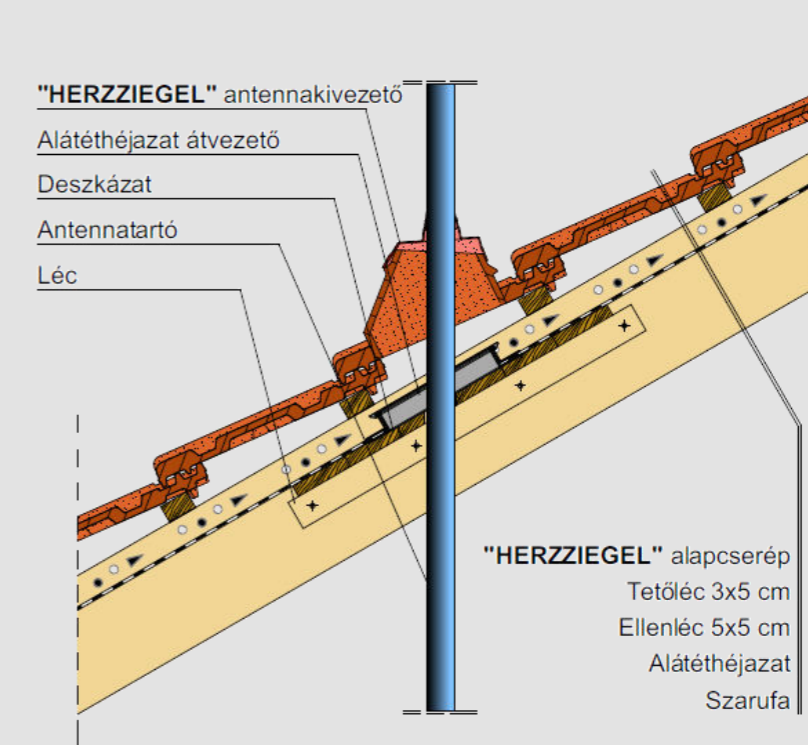
Falszegély kialakítás



Kerámia csatornaszellőző átvezetés



Félnyeregvető gerinc, félnyeregvető cseréppel

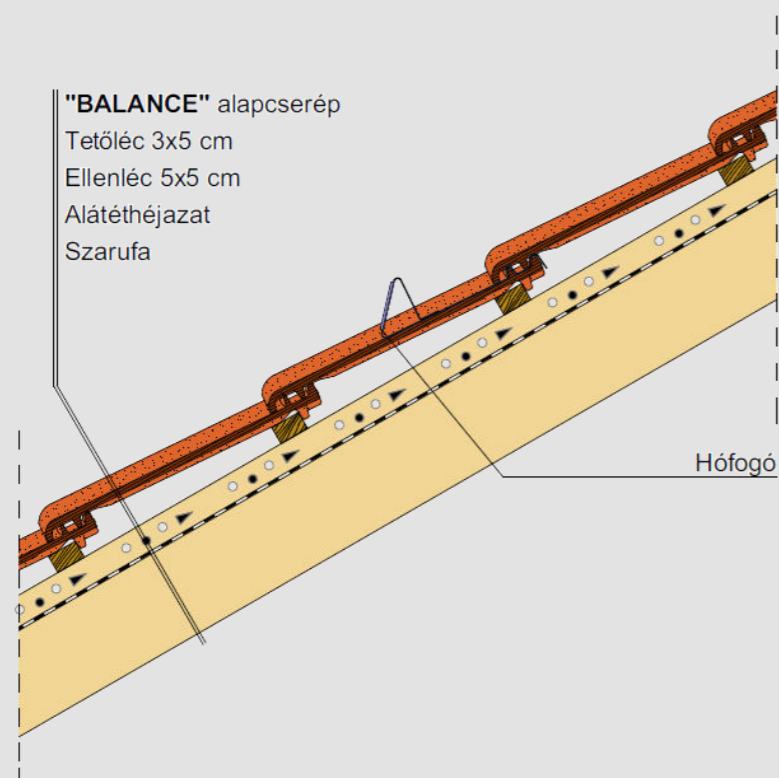
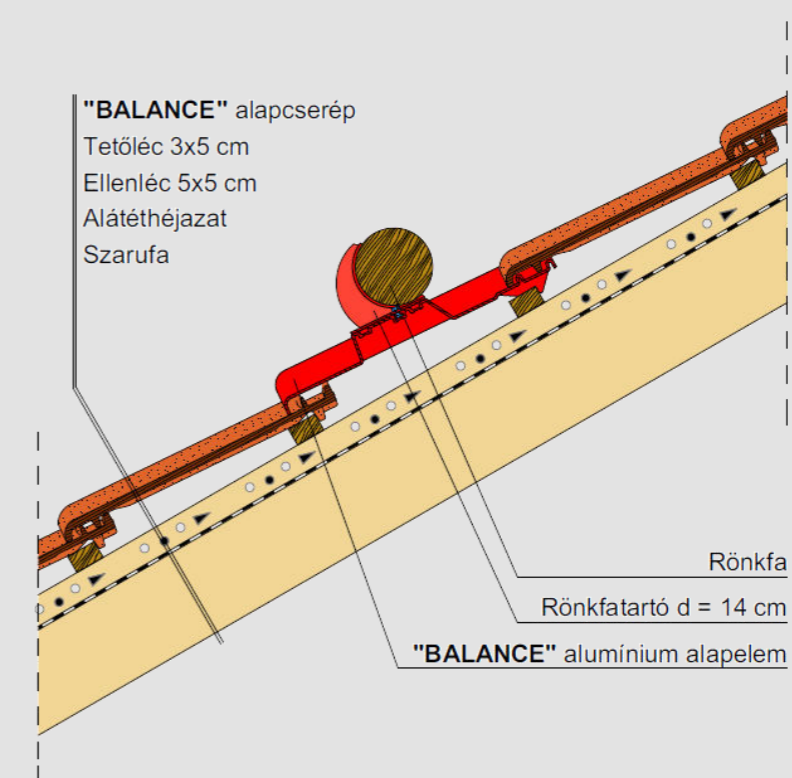
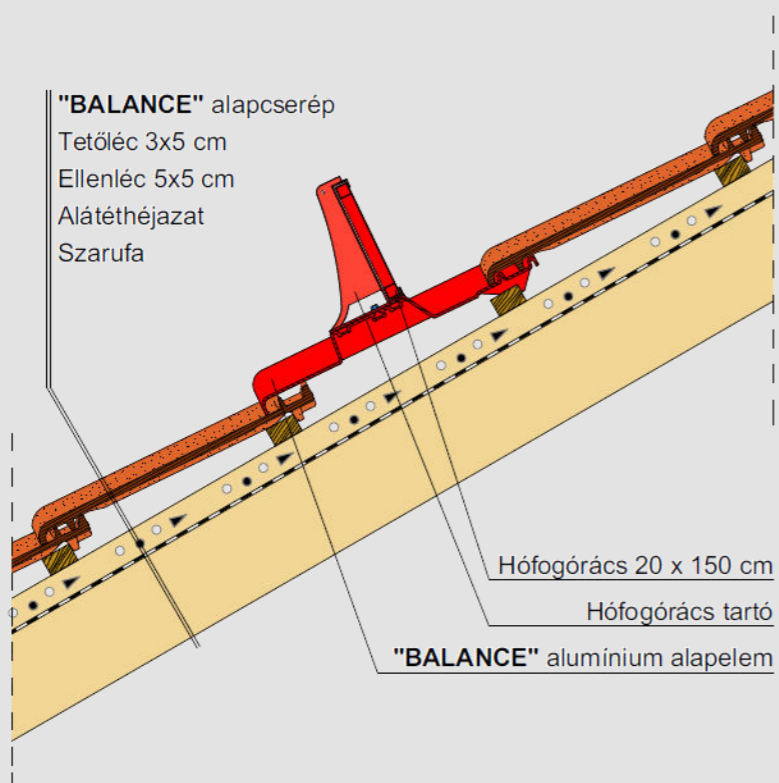
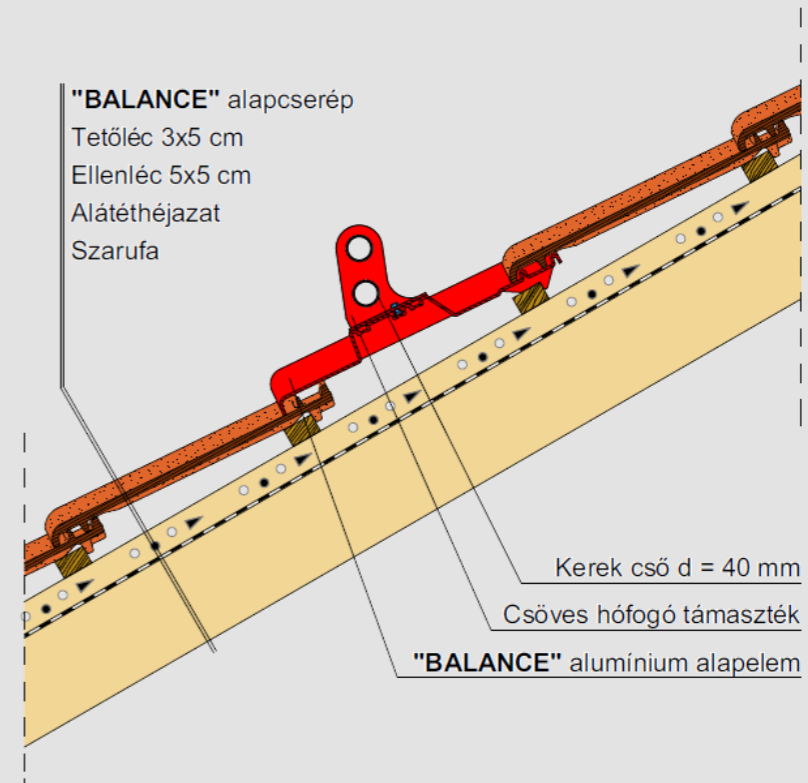


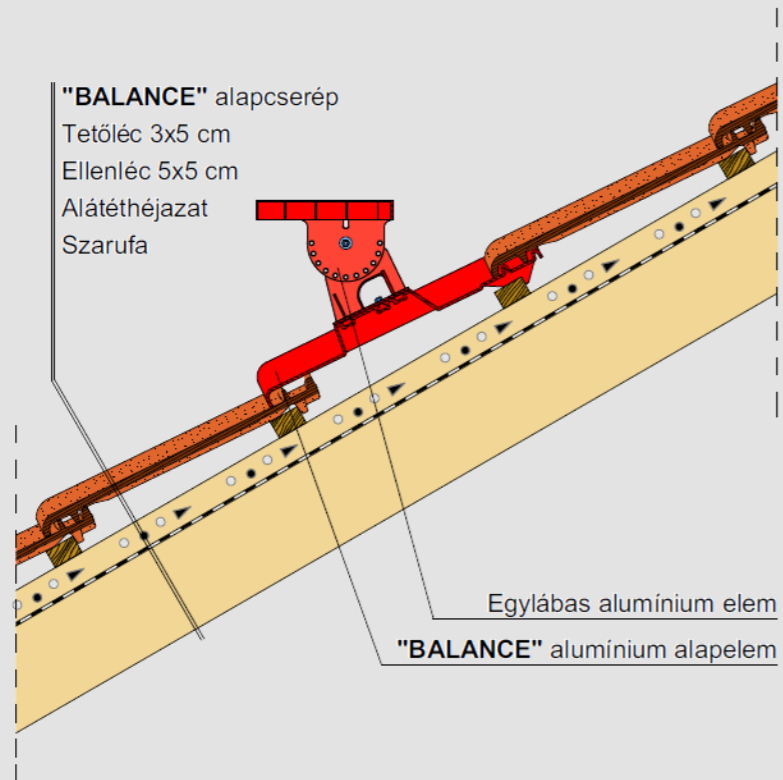
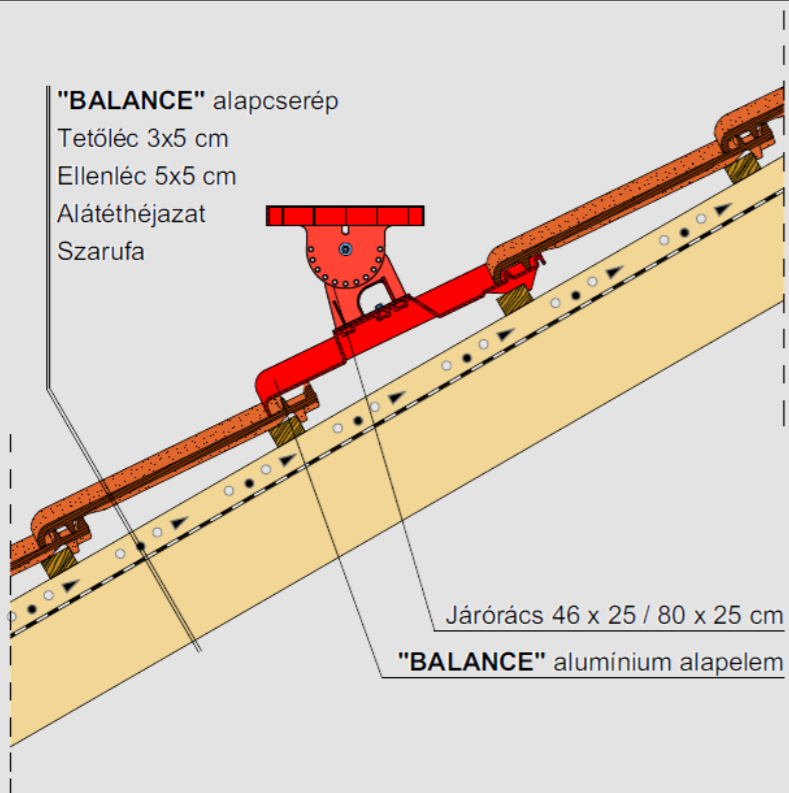
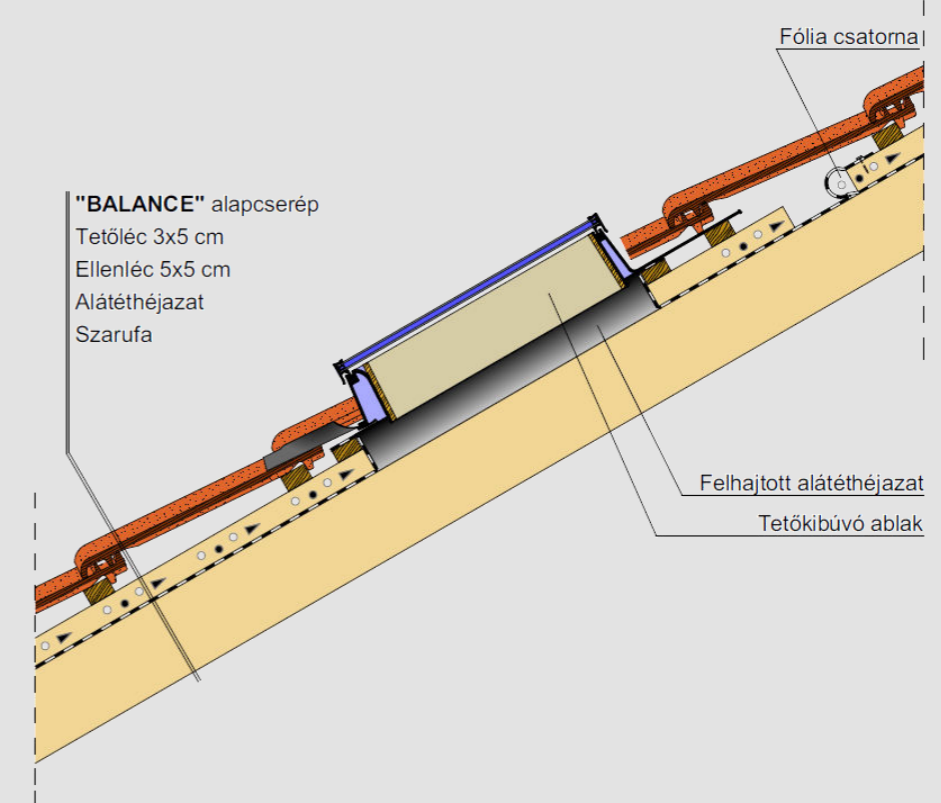
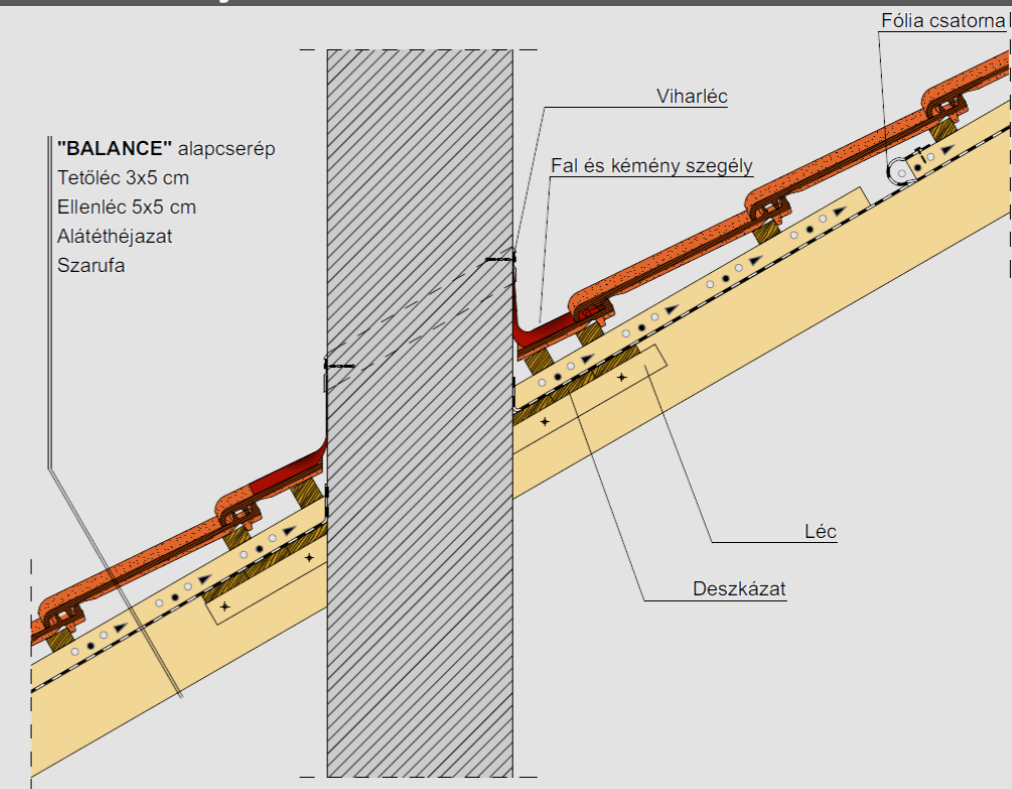
Kerámia antenna átvezetés

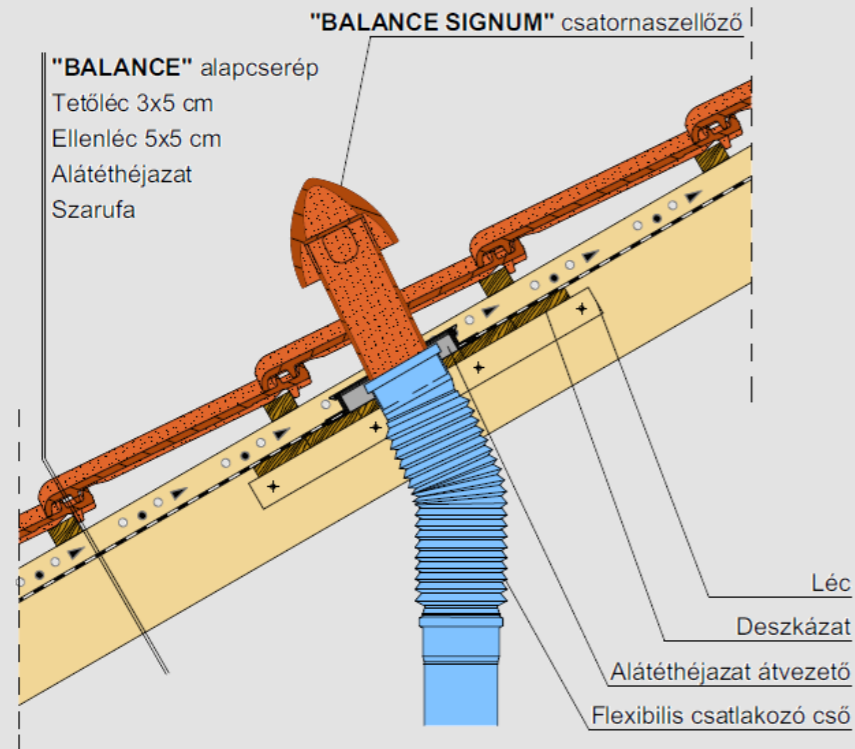
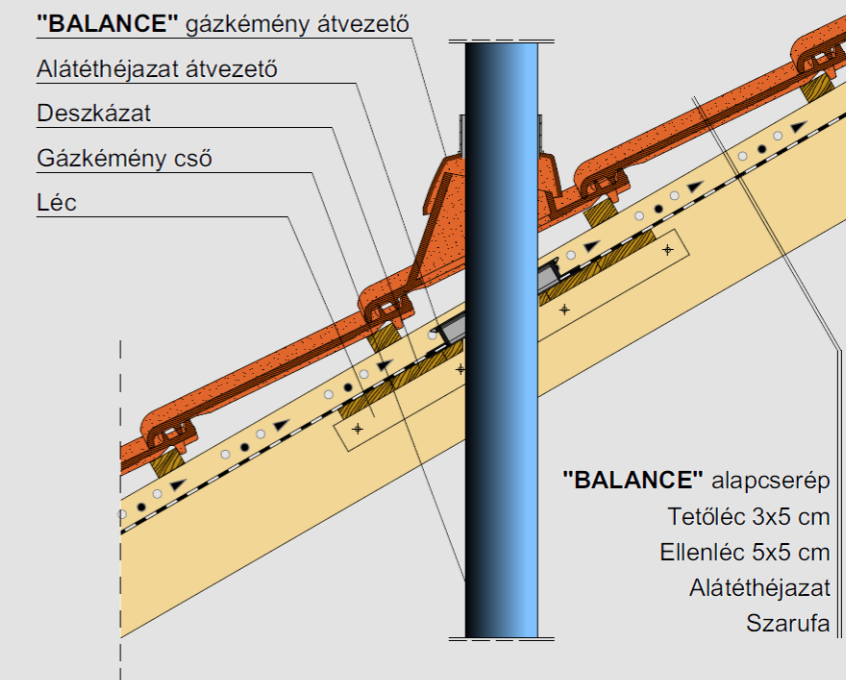
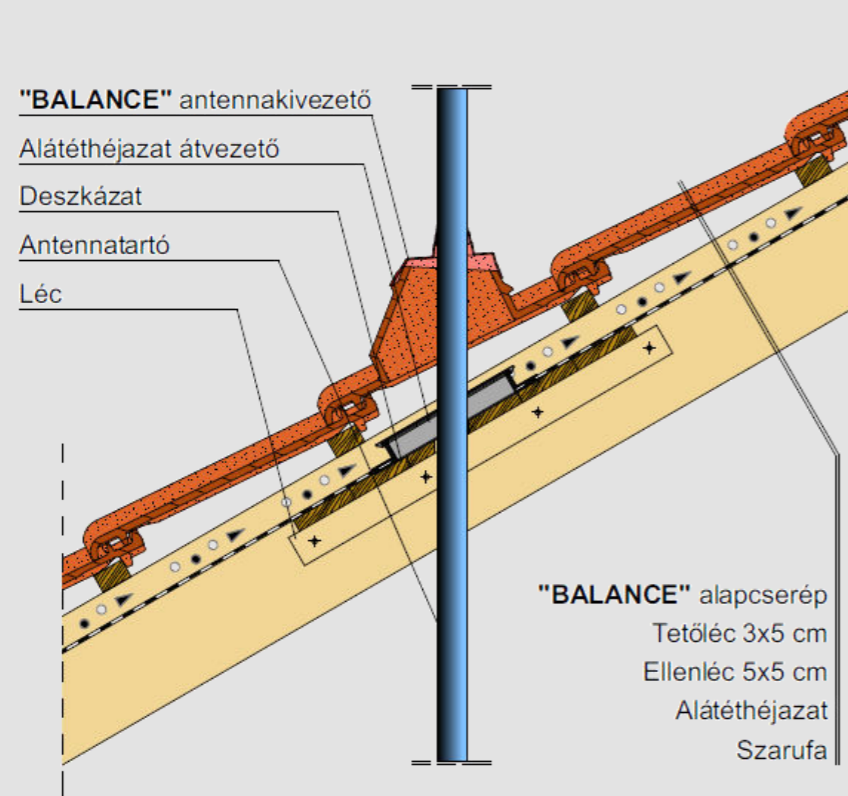
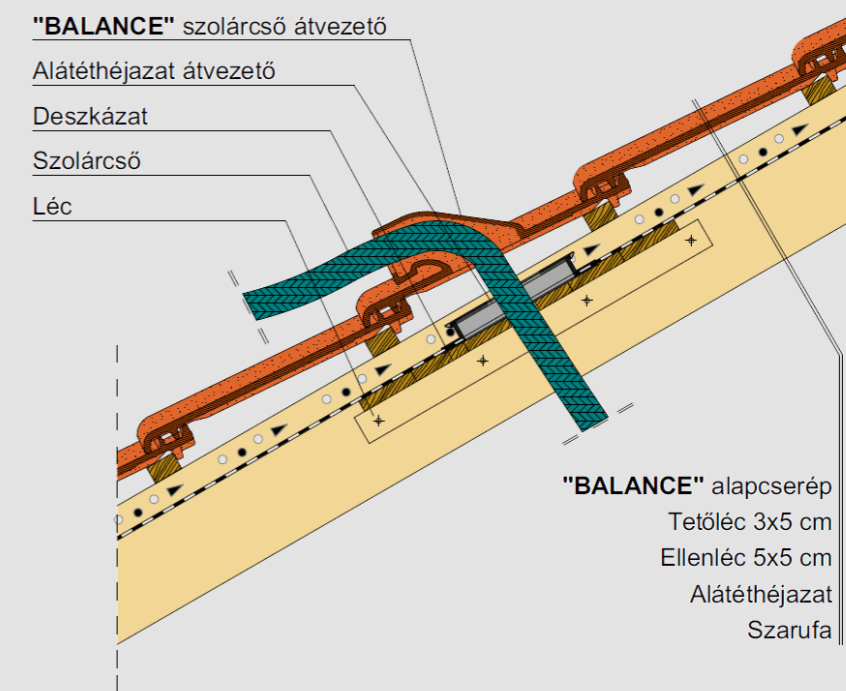
III. FEJEZET

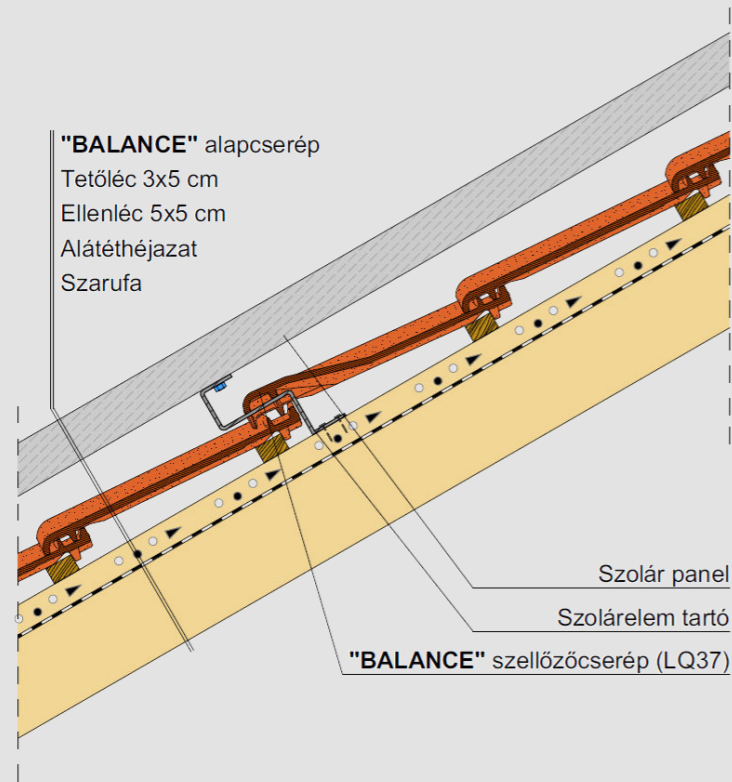
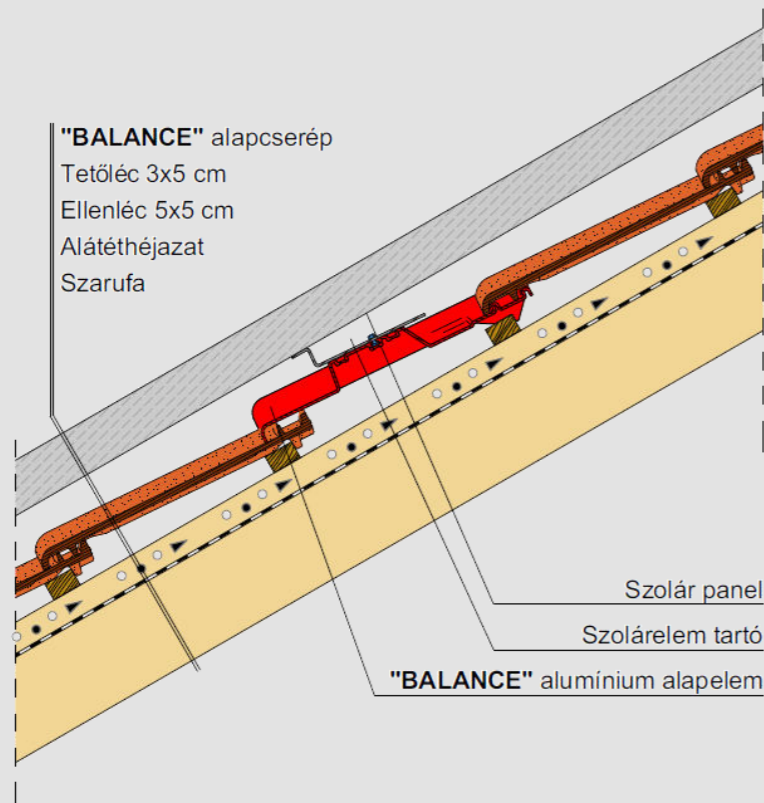
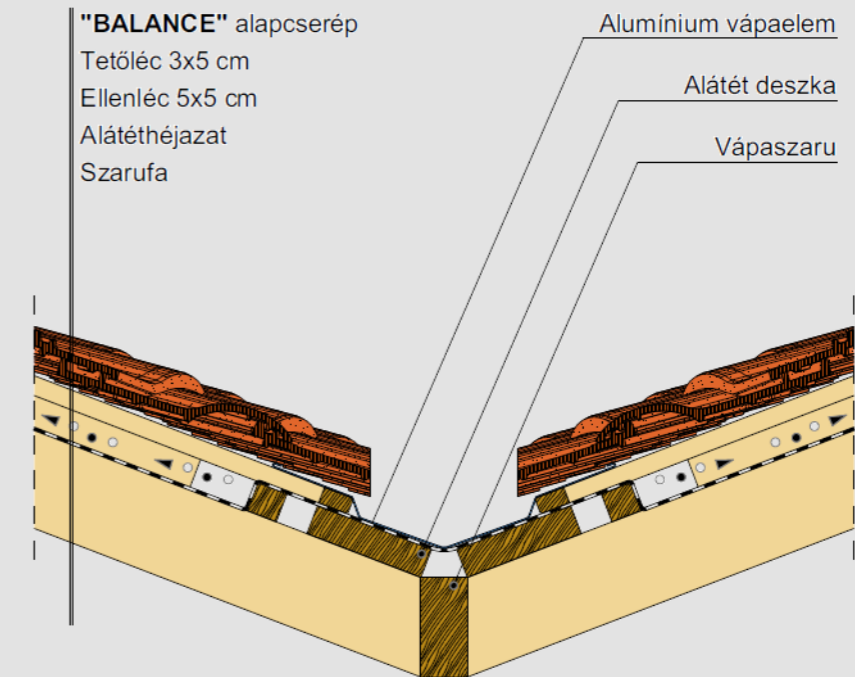
Tető kiegészítők beépítése




Hófogó elhelyezése

Rönkfartó elhelyezése

Hófogórács elhelyezése

Hófogócső elhelyezése


Egylábas alumínium elem elhelyezése

Járórács elhelyezése

Tetőkibúvó ablak elhelyezése

Kéményszegély kialakítása


„SIGNUM“ kerámia csatornaszellőző rendszer

Kerámia gázkémény átvezető rendszer

Kerámia antennakivezető rendszer metszet

Kerámia szolárcső átvezető rendszer


Szolárelem tartó szett elhelyezése

Horganyzott szolárelem tartó elhelyezése

Vápkialakítás

Jegyzet



CREATON South-East Europe Kft.

8960 Lenti, Cserépgyár u. 1.

Tel: +36 92 551 550

Fax: +36 92 551 559

e-mail: info@creaton.hu

www.creaton.hu