

**CREATON** 

# ALKALMAZÁSTECHNIKA

## Sajtolt kerámia tetőcserepek



## TARTALOMJEGYZÉK

TARTALOMJEGYZÉK .....	3
Általános szabályok és irányelvek.....	4
I. Szabványok és előírások.....	6
II. Az agyagból cserép lesz:.....	6
III. Sajtolt tetőcserép:.....	7
IV. A tető: .....	11
V. Szellőzés: .....	22
VI. Hófogás: .....	24
VII. Járás a tetőn: .....	28
VIII. Cserepek rögzítése:.....	29
Sajtolt tetőcserepek műszaki adatai.....	34
MAGNUM.....	36
BALANCE .....	44
TITANIA .....	52
FUTURA .....	60
PREMION .....	68
MZ3.....	76
HARMONIE.....	84
NOMINA.....	92
CANTUS .....	100
OPTIMA .....	108
SIMPLA.....	116
DOMINO .....	124
MIKADO.....	132
RAPIDO .....	140
RATIO .....	148
RUSTICO.....	156
SINFONIE .....	164
MELODIE.....	172
MAXIMA PRO .....	180
HERZZIEGEL.....	188
Tető kiegészítők beépítése .....	196

### CREATON South-East Europe Kft.

#### Műszaki részleg

#### H-8960 Lenti, Cserépgyár utca 1.

A kiadványban közölt információk, szöveges iránymutatások, műszaki rajzok formájában ábrázolt adatok, a kiadás időpontjában aktuális műszaki szintnek és a CREATON South-East Europe Kft. ezeken alapuló tapasztalatainak felelnek meg. Ez az alkalmazástechnikai útmutató csak a termékinformációk egy részét tartalmazza. Az ismertetett alkalmazások, példák, nem veszik figyelembe az egyedi esetekben esetlegesen adódó különleges adottságokat.

Minden adatot és az anyagnak a szándékolt felhasználási célokra való alkalmasságát az építkezés helyszínén minden esetben ellenőrizni kell! A CREATON South-East Europe Kft. mindennemű garanciavállalást kizár. Ez a nyomtatási hibákra és a műszaki adatok utólagos módosítására is kiterjed.



# I. FEJEZET

## Általános szabályok és irányelvek



## I. Szabványok és előírások

Általános tervezési és kivitelezési szabályok és előírások a CREATON sajtolt cserepekre. Az előírások és szabályok betartása fontos, mert a garancia igények kizárólag az előírások betartása és az eredeti kiegészítő elemek alkalmazása esetén érvényesíthető.

**MSZ EN 1304** Égetett agyag tető- és kiegészítőcserepek. A termék fogalommeghatározásai és jellemzői.

ÉMSZ\* Cserépfedések tervezési és kivitelezési szabályai.

ÉMSZ\* Bádogos munkák tervezési és kivitelezési szabályai.

ÉMSZ\* Alátéthéjazatok tervezési és kivitelezési szabályai.

\*Épületszigetelők, Tetőfedők és Bádogosok Magyarországi Szövetsége

A legfontosabbak:

- DIN 4108 Magasépítmények hőszigetelése
- DIN 4109 Magasépítmények zajszigetelése
- DIN 18516 Kültéri átszellőztetett falburkolatok
- DIN 68800 Favédelem
- VOB/C DIN 18338 tetőfedési és tetőszigetelési munkálatok
- VOB/C DIN 18351 Homlokzati munkálatok

## II. Az agyagból cserép lesz:

### 1. Az agyag főbb jellemzői:

Az agyag a magmás kőzetek földpátjainak kőzetmállási folyamatának végső terméke, több összetevőből álló kolloid rendszer, azaz:

- összetevőinek szemcseátmérője rendkívül kicsi, legfeljebb 2µm,
- nem kristályosodik,
- az egyes összetevők aránya a keletkezés helyétől, körülményeitől függően változik.

### 2. Az agyagásvány összetevői:

- a kőzetmállás során keletkezett agyagásványok: kaolinitek, illitek, montmorillonitok, (alumínium-szilikátok)
- elaprózódott de át nem alakult, az eredeti kőzeteknek megfelelő mállási maradék (csillám, kvarc)
- kőzetek ülepedése során keletkezett egyéb ásványok (gipsz, dolomit)
- idegen szennyező anyagok (szerves anyagok, vas-oxid)

Az egyes összetevők közül az agyagásványok a meghatározóak, arányuk általában 85% feletti.

### 3. A cserép:

Az agyagnak, mint építőanyagnak a kezdetektől fogva egy egészen különleges kapcsolata van az emberiséggel.

A cserép, mint az első, emberi kéz formálta építőanyag, közel 10 ezer éves történetre nyúlik vissza. A minőségi agyagból alkották az emberek az első információ-hordozó tárgyaikat, amelyek ékírásos cserepek formájában a mai napig fennmaradtak.

Kitűnő építés-fizikai és természetes tulajdonságainak köszönhetően a legkedveltebb építőanyagok közé tartozott és tartozik ma is: egyedülálló szintézise optimális védelmet nyújt a nedvesség és a fagy ellen, miközben diffúzióképes és tűzálló, UV-ellenálló és rendkívül tartós. Mindezek olyan extrák, amelyek időtlen idők óta azért vannak, hogy a cserép, mint kedvelt építőanyag, máig megőrizze a helyét, méghozzá éppen a tartósság szempontjából és ezért ilyen nélkülözhetetlen legyen a CREATON számára.

#### Több millió éves és ma is aktuális

Az egyedülálló nyersanyag emberemlékezet óta mindig jól bevált. A CREATON agyag-specialistái a legmodernebb technológiák alkalmazásával már több évtizede azon dolgoznak, hogy az agyagot egy különleges márka-termékké formálják, amely egész Európában meghatározó szereppel bír.



## III. Sajtolt tetőcserép:

### 1. Szín és Felület:

#### „Natúr” természetes felület:

A natúr kerámia tetőcserép semmilyen bevonattal nem rendelkezik, színét a gyártáshoz használt agyag és a gyártási technológia határozza meg. Minden egyes tetőcserép egyedülállónak tekinthető és ezzel a változatosságával nyugtázza le a szemlélőt, hogy enyhe ingadozásokkal először természetes színárnyalatban pompázik, majd kialakul rajta a kívánt természetes patina. Az élő, nedvességszabályozó, természetes agyagból – vegyi adalékanyagok hozzáadása nélkül – készül, a CREATON ökológiai felelősség-tudatának jegyében. A natúr cserepeknél figyelembe kell venni, hogy azonos bányában de más helyen vagy más időben bányászott agyagból készült cserepek színében különbség lehet.

#### Engób:

Az agyag fő összetevői többek között a szilikát ásványok és a fém-oxidok. Az engób agyagásványt tartalmazó természetes színező anyag úgynevezett agyag iszap, a fő összetevői azok az ásványok és oxidok mint az agyagcserépé, így a két anyag azonos tulajdonságokkal rendelkezik. Ezt az eljárást a fazekasok évezredek óta alkalmazzák, hogy az edényeik szebbek, színesebbek, finomabb megjelenésűek és nem utolsósorban tartósabbak legyenek. A cserepek felületkezelését, engóbozását ma is hasonló módon végezzük, bár mi már a tudományt is segítségül hívtuk, hogy pontosan meghatározzuk milyen engób összetételre van szükségünk a kívánt hatás eléréshez. Ezért lehetséges az, hogy a szárító kemencéből kikerülve a megformázott és kiszáritott



nyers agyagcserepek megkaphatják az engóbot, ami beleívódik a cserép felületi pólusai n keresztül az anyagába. Az égetési folyamattal a engób kémiaailag egyé válik a cseréppel, ez a kapcsolat akkor lehet tökéletes és elválaszthatatlan ha a két anyag nem idegen egymásnak, tehát azonos tulajdonságokkal kémiai anyagösszetétellel rendelkezik. Így ebben az esetben ez azt jelenti hogy az engób nem egy bevonat nem képez külön festékréteget a cserép felületén hanem a kerámiacserép része. Ezáltal egy rendkívül ellenálló felület jön létre.

#### **NUANCE felület:**

A „NUANCE“ megteremti annak a lehetőségét, hogy a különböző cserepeket egy egészen különleges módon gazdagítsa és ezzel egyidejűleg a felületi tartósság és a maradandó színmegőrzés érdekében is tegyen valamit. Világszerte speciálisan erre a célra kiválasztott agyag-lelőhelyekből származó természetes földfestéket visznek fel a még ki nem égetett cserépre és 1000°C feletti hőmérsékleten, érintkezésmentes égetési eljárás alkalmazásával egybeolvasztják azzal. Ez az igényes folyamat a CREATON kerámia-cserepeknek különösen esztétikus megjelenést és széles színválasztékot kölcsönöz.

## **2. Gyártástechnológia**

### **Alapanyag bányászat**

A cserépgyártás első, és egyben legfontosabb mozzanata a megfelelő alapanyag biztosítása. A CREATON az előzetes nyersanyag kutatások alapján, ezt az országot nyugati felében található Lenti városa mellett találta meg.

Az alapanyag kitermelése külszíni fejtéssel történik, melynek során eltávolításra kerül a felső humuszréteg (mintegy 25 – 40 cm mélységig), majd a termékgyártásra nem alkalmas meddőréteg (mintegy további 40 – 120 cm mélységig). Mindkét réteg külön-külön deponálásra kerül a bányatelek területén. A felső rétegek eltávolítása után indulhat a haszonanyag (a cserépgyártásra alkalmas agyag) kitermelése. A különböző bányarészekből különböző mennyiségű anyagok keverésével építik fel az elődepót. A bányászati folyamat befejeztével az előzőekben kitermelt humusz- és meddőrétegek felhasználásával rekultivációt hajtunk végre, a bányát visszaadjuk a természetnek.



### **Kitermelés, depóépítés**

Első lépésben a bányateleken egy elő-depót építünk fel. A kívánt cél, a lehető legjobb (homogenizált) agyagkeverék előállítás, az egyes rétegek előzetes vizsgálati adatainak figyelembe vételével érhető el. A kitermelés második fázisában - az elő-depó anyagából - az előkészítő üzem mellett egy kiszolgáló depot (Halde) építünk fel (ezáltal a haszonanyagot tovább keverjük, homogenizáljuk). Ezek a folyamatok ismétlődnek a gyártóüzemek alapanyagigényének megfelelően.

### **Agyagelőkészítés**

Az előzőekben ismertetett depó bontását homlokrakodó végzi, függőleges síkban történő bontással. Az így nyert alapanyagot az előkészítő üzem szekrényes adagolójába tárolja be. Innen szállítószalagon halad tovább egy rostás törőbe, amiben tovább keveredik, illetve víz szabályzott hozzáadásával beállítjuk a megfelelő képlékenységet. Következő műveletben 2 hengsors között őröljük az alapanyagot. Első ízben 1,2, majd 0,8 mm hengertávolságokkal biztosítjuk a nagyobb szemcsék morzsolódását. Az így megmunkált agyagot szállítószalag segítségével egy körtárolóba juttatjuk, ahol hozzávetőlegesen 2 hétig tároljuk. Így érhetjük el, hogy az agyag megfelelően pihentetett, homegenizált lehessen a felhasználás előtt. A felhasználásra kerülő alapanyagot gyakori mintavételezés mellett laboratóriumi vizsgálatoknak vetjük alá, ahol megvizsgáljuk annak színét, zsugorodását, vízfelvételeit, szedimentációját. Utóbbi művelet az agyag szemcseméret szerinti elosztását hivatott meghatározni. A körtárolóból vedersoros kotró segítségével tudjuk a termelésnek szükséges mennyiségű alapanyagot kitermelni. Szállítás, valamint a két gyár közötti elosztása föld alatti szalagokon történik.



### **A cserepek formázása**

A megfelelően előkészített, majd pihentetett alapanyag a pincéből egy függőleges szalag segítségével érkezik be az üzembe. A nyersanyag egy rostás törőbe kerül, melyből gyűjtőtányér segítségével egy duplatengelyes keverőbe juttatjuk. Itt először kapákkal, majd csigával tömörítjük, hogy minél töményebb anyagot érjünk el. Ebből aztán szeletelő késsel egy vákuumkamrába kerül aprításra. A kamrában azért van szükség a légritkításra, hogy az esetlegesen bent maradó levegő buborékokat teljes bizonyossággal el tudjuk távolítani az agyagból. Innen egy csiga szállítja egy szájnnyílás felé az alapanyagot.



A szájnnyíláson kilépve egy végtelenített agyagfolyamot kapunk, melyet egy vékony acélhuzalal megfelelő hosszúságúra darabolunk. Ezen darabolt, homogén előgyártmány lesz a sajtolt cserepek alapja, melyet gipsz formák között kipréselve kapjuk meg a végleges nyers cserép formátumot.

### **Gipszforma készítés**

A sík cserepek formázásától eltérően a bonyolultabb formák elérése préselési technológiával lehetséges. Ehhez a folyamathoz szükségünk van a cserép negatívjára, melynek fontos tulajdonsága, hogy a préseléskor kiszorított vizet képes felvenni, elvezetni. Erre tökéletesen alkalmas, az agyag minőségi tényezőihez igazodó gipszkeverékből készült forma.

### A cserepek gyártási folyamata

Az előgyártmányok szállítószalagokon jutnak el a „Rieter DR6” revolverpréshez, majd alsó munkaformákra automatikusan felkerülnek. A gép felépítéséből adódóan egyszerre 4 cserepet tud formázni egymás mellett. Egy időben a berendezésen 4 db felsőforma van üzemben, illetve az alsókból egy forgó 6 oldalú dobon 6x4 db alsóforma. A kiperéselt cserepeket vákuumos szívófejekkel az alsóformáról felvesszük, majd szárítótálcákra helyezük. A tálcákat egymásra rakatoljuk, majd szárítókocsikra kerülnek.

### Szárítás

A kocsik sín pályákon mozogva alagútszáritóba jutnak, ahol megindul a cserepek száradása. Első lépcsőben egy 40°C-os, közel 100% relatív páratartamú közegbe kerülnek, hogy a szárítás kíméletesen induljon el. A hőmérsékletet folyamatosan emelve, a páratartamot pedig csökkentve 1 nap alatt érjük el a 90°C hőfokot, illetve 0% relatív páratartamot. Ekkor a cserépben még további 2-2,5 % nedvesség található, melyet csak az égetési folyamat során vesz el.

### Engóbozási folyamat

A cserép végleges színét a szárítás után felvitt engób határozza meg. Összetételét színenként változó fém oxidok, és más természetes alapanyagok adják. Ezek vizes elegyét hordjuk fel egyenletesen, különböző porlasztó berendezések segítségével a cserép felületére.



### Égetés

Az engóbozás után a cserepeket a típusuknak megfelelő úgynevezett „H-Kazettákba” helyezük, milliméter pontosan dolgozó Fanuc robotokkal. Az egyes cserépfajták (alap, oromszegély és kúp) ebben a tokban több ponton alátámasztva kerülnek kiégetésre, így garantálható a tökéletes, deformáció mentes késztermék. Az égetési görbe pontosságát PLC vezérelt, automata égetőzónák garantálják. Így garantálható, hogy az év bármely napján kiváló minőségű kerámia tetőcserép hagyhatta el üzemünket.

### Készáru osztályozás és csomagolás

Az égetést követően minden egyes készrút szemrevételezünk, illetve egy kiskalapács segítségével akusztikus vizsgálatnak is alávetünk. Utóbbira a szemmel nem látható hajszálrepedések kiszűrésére van szükség. Ezt követően kiskötegeket képezünk a termékből, majd EUR raklapokra rendezzük, egymáshoz, valamint a raklaphoz pántoljuk. Az így elkészült egységakat az egyszerre három raklap mozgatására képes hat villás targoncákkal tároljuk be a raktárterületre, ahonnan a vevőhöz teherautók segítségével szállítjuk el.



## IV. A tető:

A tető nem csak házunk külső megjelenését határozza meg, hanem sok más funkciója is van, sokféle feladatot kell ellátnia. A lehető legteljesebb védelmet kell nyújtania a különböző időjárási hatásokkal szemben. Az állandóan változó időjárási viszonyok miatt nagy terhelésnek van kitéve. Egy jó tetőnek ezért fagy-, vihar-, és csapadékállóknak kell lennie. A CREATON tetőrendszere erre kínál időtálló és minden igényt kielégítő esztétikus megoldást.

### 1. Tető rétegrend általános felépítése:

- Szarufa
- Alátéthéjazat
- Ellenléc
- Tetőléc
- Sajtolt kerámia cserép

### 2. Szarufa:

A tetőfedési síkot, a tetőszerkezet lejtését a szarufa határozza meg. A szarufák és az azokat alátámasztó szerkezeti elemek az önsúlyukon kívül a fedés és a tető egyéb elemeinek súlyát valamint a szél- és hőterhelést is hordják. Ezekre a terhekre kell méretezni a szarufák keresztmetszetét és a kiosztását a tetőszerkezetben.

### 3. Alátéthéjazat:

Amennyiben a tetőfedéssel szemben a szokásosnál magasabb követelményszintek kielégítését várjuk el, kiegészítő védelemről kell intézkedni a tervezés és a kivitelezés során. Az alátéthéjazat a tetőfedés alá, a vízzáróság fokozására, kiegészítő intézkedésként kerül beépítésre.

#### Alátéthéjazat feladatai:

- Véd a porhó ellen
- Véd a szél torlónyomásától esetlegesen bejutó csapadéktól
- Kivezeti a páralecsapódásból eredő kondenzvizet
- Segíti a hőszigetelésbe bejutott pára kijutását
- A jégsáncképződésnél visszajutó olvadék vizet elvezeti
- Tetőfedő anyag esetleges sérülése esetén átveszi a tetőfedés szerepét a tetőfedés kijavításáig.



**Alátéthéjazatok csoportosítása és jellemzői:**

Főcsoportok	Változatok	Átlapolás	Anyagok	Ellenléchez viszonyított helyzet	Aljzat
1./ alátétszigetelés	vízhatlan alátétszigetelés	hegesztett, vagy ragasztott felület folytonosítással	bitumenes vagy műanyag lemezek	ellenléc felett	
	vízzáró alátétszigetelés				
2./ aljzaton fekvő alátétfedés	szélzáró alátétfedés	hegesztett, vagy ragasztott felület folytonosítással, vagy tömített horonyeresztékekkel	szigetelőlemezek, alátétfóliák vagy alátéttáblák	ellenléc alatt	teljes felületű aljzat (deszkázat vagy lépésálló hőszigetelés)
	szabad átlapolású alátétfedés	ragasztás, tömítés nélkül, táblák horonyeresztékes toldással vagy átlapolással			
3./ szabadon fekvő alátétfedés	belógatott tetőfóliák, táblák	ragasztás, tömítés nélkül, táblák horonyeresztékes toldással vagy átlapolással	alátétfóliák, alátéttáblák		nincs

**Az alátéthéjazat kiválasztásának szempontjai:**

- Az alkalmazott tetőfedő anyag előírt tetőhajlásszög tartományai
- A tető tervezett hajlásszöge (ha a tetősíkon több különböző hajlásszög található mindig a legalacsonyabbat kell figyelembe venni és az annak megfelelő alátéthéjazatot alkalmazni a teljes tetősíkon.)
- A tetőtér hasznosítása esetén, mindig szükséges alátéthéjazatot elhelyezni.
- A tető formája, fedélszerkezet bonyolultsága: Átlagosnál (10 m-nél) nagyobb szarufahossz, összetett fedélidom, hózugos tetőszakaszok, stb.
- Különleges időjárási körülmények: Az átlagosnál nagyobb csapadék, hó, és szél viszonyok, valamint a 600 m-es tengerszint feletti magasságot meghaladó területeken a fedés fokozott terelésnek van kitéve.
- Egyéb körülmények: Helyi építési előírások, műemléki védettség, vagy a belső terek különleges rendeltetéséből származó magasabb követelmény szint

Az adott tetőszerkezethez megfelelő alátéthéjazat meghatározásánál több szempont mérlegelése szükséges. Ezek a kiválasztás során, mint „igénybevételi tényezők” jelennek meg. Minden igénybevételi tényezőt figyelembe kell venni! Az egyes cserép típusokhoz a táblázatban megadott alátéthéjazatok a szükséges legenyhébb kiegészítő intézkedések, amelyeknél magasabb besorolású alátéthéjazat mindig választható.

**Alátéthéjazatok kiválasztása sajtolt cserépfedés esetén:**

A tető tervezett hajlásszöge "α"	-	Egy további igénybevételi tényező	Kettő további igénybevételi tényező	Három további igénybevételi tényező
$\alpha \geq \alpha_k$		szabadon fekvő alátéthéjazat	szabadon fekvő alátéthéjazat	szabadon fekvő alátéthéjazat
$\alpha < \alpha_k$ $\alpha \geq \alpha_k - 6^\circ$	szabadon fekvő alátéthéjazat	szabadon fekvő alátéthéjazat	szabad átlapolású alátéthéjazat	szélzáró alátéthéjazat
$\alpha < \alpha_k - 6^\circ$ $\alpha \geq \alpha_k - 10^\circ$	vízzáró alátéthéjazat	vízzáró alátéthéjazat	vízzáró alátéthéjazat	vízzáró alátéthéjazat
$\alpha < \alpha_k - 10^\circ$	vízzáró alátéthéjazat	vízhatlan alátéthéjazat	vízhatlan alátéthéjazat	vízhatlan alátéthéjazat
$\alpha < 10^\circ$	<b>Sajtolt cserépfedésű tető nem készíthető!</b>			

\* $\alpha_k$  (előírt hajlásszög): az adott tetőfedő anyagnál alkalmazható tetőhajlásszög, melynél a vízzárósági követelmény még külön kiegészítő intézkedés nélkül teljesül.

**A táblázat használatánál a következőket kell figyelembe venni:**

A kiválasztást meghatározó szempontok közül legnagyobb jelentősége az adott cserép előírt hajlásszögének, illetve a tetőtér hasznosítási jellegének van. A többi tényező egyenlő, de némiképp enyhébb súllyal szerepel, így ez a kiválasztást segítő táblázatban nem tételesen, hanem mint az igénybevételi tényezők száma jelenik meg.



**CREATON tetőcserepek tetőhajlásszög szerinti csoportosítása:**

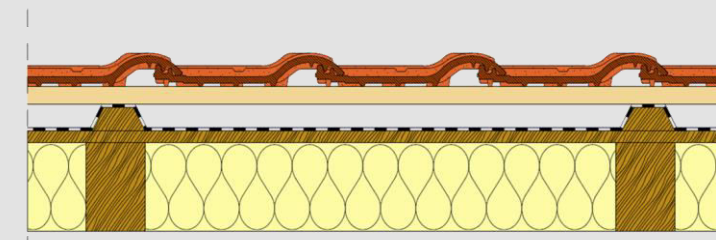
Modell	DIN*	CREATON**	Szabadon fekvő alátétthéjazat	Szélzáró alátétthéjazat	Vízzáró alátétthéjazat	Vízhatlan alátétthéjazat
			“UNO”	“DUO”	“TRIO”	“QUATTRO”
“MAGNUM”	22°		≥ 16°	≥ 14°	≥ 12°	≥ 10°
“BALANCE”	22°		≥ 16°	≥ 14°	≥ 12°	≥ 10°
“TITANIA”	22°		≥ 16°	≥ 14°	≥ 12°	≥ 10°
“FUTURA”	22°	18°	≥ 14°	≥ 12°	≥ 10°	≥ 7°
“PREMIION”	22°	18°	≥ 14°	≥ 12°	≥ 10°	≥ 7°
“MZ3”	22°		≥ 16°	≥ 14°	≥ 12°	≥ 10°
“HARMONIE”	22°		≥ 16°	≥ 14°	≥ 12°	≥ 10°
“NOMINA”	25°		≥ 18°	≥ 16°	≥ 14°	≥ 10°
“CANTUS”	25°		≥ 18°	≥ 16°	≥ 14°	≥ 10°
“OPTIMA”	25°		≥ 18°	≥ 16°	≥ 14°	≥ 10°
“SIMPLA”	25°		≥ 18°	≥ 16°	≥ 14°	≥ 10°
“DOMINO”	25°		≥ 18°	≥ 16°	≥ 14°	≥ 10°
“MIKADO”	25°		≥ 18°	≥ 16°	≥ 14°	≥ 10°
“RAPIDO”	25°		≥ 18°	≥ 16°	≥ 14°	≥ 10°
“RATIO”	25°		≥ 18°	≥ 16°	≥ 14°	≥ 10°
“RUSTICO”	25°		≥ 18°	≥ 16°	≥ 14°	≥ 10°
“SINFONIE”	22°	18°	≥ 14°	≥ 12°	≥ 10°	≥ 7°
“MELODIE”	22°		≥ 16°	≥ 14°	≥ 12°	≥ 10°
“MAXIMA PRO”	22°		≥ 16°	≥ 14°	≥ 12°	≥ 10°
Hódfarkú cserepek	30°	30°	≥ 24°	≥ 22°	≥ 18°	≥ 10°
Hornyolt cserepek	35°	30°	≥ 24°	≥ 22°	≥ 18°	≥ 10°

**DIN\*:** DIN által meghatározott szabványos tetőhajlásszög (a tető azon alsó hajlásszöge), ahol a tetőfedés a gyakorlatban még esőbiztosnak bizonyult.

**CREATON\*\*:** A CREATON tapasztalatán alapuló tetőhajlásszög (a tető azon alsó hajlásszöge), ahol a tetőfedés a gyakorlatban még esőbiztosnak bizonyult.

**3.1. Aljzaton fekvő alátétfedések**
**3.1.1. Vízhatlan alátétzigetelés:**

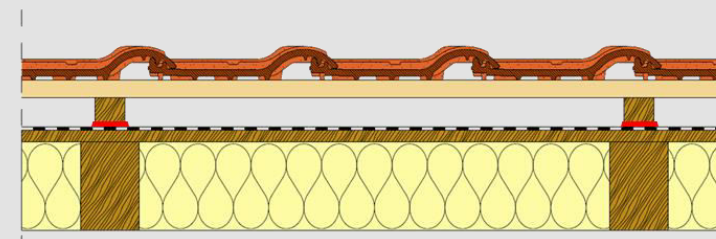
Teljes felületű aljzatra készített, az ellenléc felett vezetett vízhatlan alátétthéjazat. A szigetelés az ellenléceket áttakarja, így a tetőléceket rögzítő szegezés a vízvezetés síkjából kiemelkedik. Vízhatlan alátétzigetelés csak erre minősített bitumenes, műanyag vagy műkaucsuk szigetelőlemezekkel készíthető. Az átlapolásokat, valamint a tetőn kialakított összes áttörést úgy kell kialakítani, hogy azok vízhatlanok legyenek. Vízhatlan alátétzigetelés alatt átszellőztetett légréteg (kétszeresen átszellőztetett) cask gerincszellőző, vápa, élgerinc nélküli tetőszerkezet és a szaruközt nem meghaladó szélességű áttörések esetén alakítható ki.


**“CREATON QUATTRO Longlife extra”, vízhatlan alátétthéjazat:**

Tulajdonság	Vizsgálási módszer	Adatok
Hosszúság	EN 1848-2	25 m
Szélesség	EN 1848-2	1,5 m
Fajlagos súly	EN 1849-2	360 g/m <sup>2</sup>
Éghetőségi besorolás	EN 13501-1	E-d2
Felület		37,5 m <sup>2</sup>
Páraáteresztés (sd)	EN ISO 12572	0,2 m
Szakító szilárdság	EN 12311-1	hosszirányban: 420 N / 50 mm    keresztirányban: 490 N / 50 mm
Nyújthatóság	EN 12311-1	hosszirányban: 50%    keresztirányban: 65%
Tovább szakító erő	EN 12310-1	hosszirányban: 310 N    keresztirányban: 280 N
UV állóság		16 hét
Vízzáróság	EN 1928	W1
Hideghajlíthatóság	EN 1109	-30 °C

**3.1.2. Vízzáró (esőbiztos) alátétfedés:**

Teljes felületű aljzatra készített, az ellenléc alatt vezetett vízzáró alátétthéjazat, melyet az ellenléc rögzítései átlukasztanak. Ezeket az átlukasztásokat az ellenlécek alatt szegtömítő szalaggal, vagy masszával kell tömíteni. Vízzáró alátétzigetelés csak erre minősített bitumenes, műanyag vagy műkaucsuk szigetelőlemezekkel, illetve ilyen célra kifejlesztett és erre a fokozatra minősítéstanúsítvánnyal rendelkező lemezzel vagy fóliával készíthető. Az átlapolásokat valamint a tetőn kialakított összes áttörést vízzáró módon kell kialakítani.

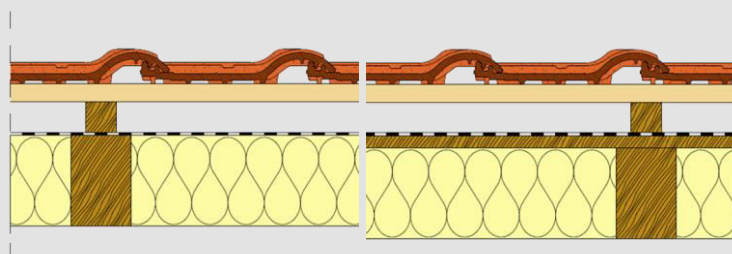


### “CREATON TRIO extra”, vízzáró alátét héjazat:

Tulajdonság	Vizsgálati módszer	Adatok
Hosszúság	EN 1848-2	50 m
Szélesség	EN 1848-2	1,5 m
Fajlagos súly	EN 1849-2	210 g/m <sup>2</sup>
Éghetőségi besorolás	EN 13501-1	E-d2
Felület		75,0 m <sup>2</sup>
Páraáteresztés (sd)	EN ISO 12572	0,03 m
Szakító szilárdság	EN 12311-1	hosszirányban: 490 N / 50 mm    keresztirányban: 460 N / 50 mm
Nyújthatóság	EN 12311-1	hosszirányban: 45%    keresztirányban: 70%
Tovább szakító erő	EN 12310-1	hosszirányban: 500 N    keresztirányban: 450 N
UV állóság		16 hét
Vízzáróság	EN 1928	W1
Hideghajlíthatóság	EN 1109	-40 °C

### 3.1.3. Szélzáró alátét fedés

Teljes felületű aljzatra (pl. deszkázatra vagy lépésálló hőszigetelésre) hegesztett, ragasztott vagy tömített átlapolásokkal, lemezekből vagy fóliákból készített alátét héjazat. Az alátét fedés az ellenléc alatt van vezetve, annak rögzítései átlukasztják. Szigetelőlemezekkel készíthető, az átlapolásokat, valamint a tetőn kialakított összesättörést úgy kell kialakítani, hogy azok vízzáróak legyenek!



### 3.1.4. Szabad átlapolású alátét fedés:

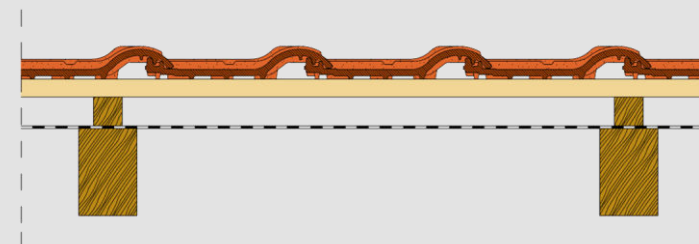
Teljes felületű aljzatra készített, átlapolt lemezek, fóliák, és/vagy horonyeresztékestáblák. Az alátét fedés az ellenléc alatt van vezetve, annak rögzítései átlukasztják.

### “CREATON DUO extra”, szélzáró alátét héjazat:

Tulajdonság	Vizsgálati módszer	Adatok
Hosszúság	EN 1848-2	50 m
Szélesség	EN 1848-2	1,5 m
Fajlagos súly	EN 1849-2	150 g/m <sup>2</sup>
Éghetőségi besorolás	EN 13501-1	E-d2
Felület		75,0 m <sup>2</sup>
Páraáteresztés (sd)	EN ISO 12572	0,02 m
Szakító szilárdság	EN 12311-1	hosszirányban: 310 N / 50 mm    keresztirányban: 240 N / 50 mm
Nyújthatóság	EN 12311-1	hosszirányban: 70%    keresztirányban: 80%
Tovább szakító erő	EN 12310-1	hosszirányban: 180 N    keresztirányban: 210 N
UV állóság		12 hét
Vízzáróság	EN 1928	W1
Hideghajlíthatóság	EN 1109	-20 °C

### 3.2. Szabadon fekvő alátét fedések:

Aljzat nélkül, a szarufák felett laza átlapolással fektetett, belógatott alátét fóliák és tömítés nélküli horonyeresztékes módon csatlakoztatott vagy átlapolt alátét táblák. Az alátét fedés az ellenléc alatt van vezetve, annak rögzítései átlukasztják. Szabadon fektetett alátét fedés hőszigetelt szerkezet esetén csak kétszeresen átszellőztetett tetőként valósítható meg. A hőszigetelés felett kialakított légréteg szükséges vastagságát a belégás mértékétől függetlenül biztosítani kell! Szabadon fekvő alátét fedés 20° tetőhajlásszög alatt nem alkalmazható!


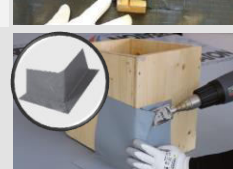


### “CREATON UNO classic”, szabadon fekvő alátét héjazat:

Tulajdonság	Vizsgálati módszer	Adatok
Hosszúság	EN 1848-2	50 m
Szélesség	EN 1848-2	1,5 m
Fajlagos súly	EN 1849-2	120 g/m <sup>2</sup>
Éghetőségi besorolás	EN 13501-1	E-d2
Felület		75,0 m <sup>2</sup>
Páraáteresztés (sd)	EN ISO 12572	0,02 m
Szakító szilárdság	EN 12311-1	hosszirányban: 260 N / 50 mm    keresztirányban: 180 N / 50 mm
Nyújthatóság	EN 12311-1	hosszirányban: 50%    keresztirányban: 80%
Tovább szakító erő	EN 12310-1	hosszirányban: 120 N    keresztirányban: 140 N
UV állóság		12 hét
Vízzáróság	EN 1928	W1
Hideghajlíthatóság	EN 1109	-20 °C



**Alátét héjazatok kiegészítő elemei:**

 <p><b>“SKL” ragasztó</b> Fólia toldások és egyéb csatlakozásokhoz</p> <ul style="list-style-type: none"> <li>• kb. 19 fm ragasztáshoz</li> </ul>	 <p><b>“UAB” csatlakoztató szalag</b> Fólia csatlakozásokhoz (pl. falszegély).</p> <ul style="list-style-type: none"> <li>• 25 cm széles</li> <li>• 5 m / tekercs</li> </ul>
 <p><b>“NKS” varratragasztó szalag</b> Fólia kereszt- és hosszanti varratok ragasztásához.</p> <ul style="list-style-type: none"> <li>• 50 mm széles</li> <li>• 25 m / tekercs</li> </ul>	 <p><b>“QSM” gyorsragasztó és flakon</b> “QUATTRO” fólia hideghegesztéséhez.</p> <ul style="list-style-type: none"> <li>• 1 000 ml / flakon</li> <li>• 1 liter elegendő kb. 200 m<sup>2</sup> tetőfelülethez</li> </ul>
 <p><b>“NDS” szegtömítő szalag</b> Ellenlécek alatti átszegelek tömítéséhez.</p> <ul style="list-style-type: none"> <li>• Butil-kaucsuk alapanyagú</li> <li>• 50 mm széles</li> <li>• 10 m / tekercs</li> </ul>	 <p><b>“QUATTRO” hőlégfúvó</b> “QUATTRO” fólia vízhatlan csatlakozásainak a hegesztéséhez.</p>
 <p><b>“NDB” szegtömítő szalag</b> Ellenlécek alatti átszegelek tömítéséhez:</p> <ul style="list-style-type: none"> <li>• PE alapanyag</li> <li>• 60 mm széles</li> <li>• 30 m / tekercs</li> </ul>	 <p><b>“KKS” ellenléc sapka</b> Az ellenlécek burkolására vízhatlan alátét héjazathoz.</p> <ul style="list-style-type: none"> <li>• 30 cm széles</li> <li>• 20 m / tekercs</li> </ul>
 <p><b>“NDM” szegtömítő massza</b> Ellenlécek alatti átszegelek tömítéséhez:</p> <ul style="list-style-type: none"> <li>• 1 000 ml / tubus</li> <li>• kb. 50 fm ellenléchez</li> </ul>	 <p><b>“QUATTRO” külső sarokelem</b> Vízhatlan fal-sarok kialakítás készítéséhez.</p>

Kiegészítő	UNO® classic	DUO® extra	TRIO® extra	QUATTRO® longlife extra
“SKL” ragasztó	✓	✓	✓	✓
“NKS” varratragasztó szalag	✓	✓	✗	✗
“NDS” szegtömítő szalag	✓	✓	✓	✓
“NDB” szegtömítő szalag	✓	✓	✓	✗
“NDM” szegtömítő massza	✓	✓	✓	✗
“UAB” csatlakoztató szalag	✓	✓	✓	✗
“QSM” gyorsragasztó és flakon	✗	✗	✗	✓
“QUATTRO” hőlégfúvó	✗	✗	✗	✓
“KKS” ellenléc sapka	✗	✗	✗	✓
“QUATTRO” külső sarokelem	✗	✗	✗	✓

**4. Ellenléc:**

Az ellenlécezésnek legalább 30 mm-es névleges vastagsággal kell rendelkeznie. A tetőhajlástól, a szarufa hosszúságától és az épület fekvésétől függően az ellenléc mérete (magassága) növekedhet. A cserépfedések a vízzáró fedések családjába tartoznak, a vízzáró fedéseknél megengedett kis mennyiségű nedvesség bejutása. Ennek a nedvességnek azonban el kell tudni távozni a padlástérből, illetve a tetőszerkezetből, vagyis a szellőztetésről minden ilyen esetben gondoskodni kell!

**Légrés szerepe:**

A légrés egyik feladata a tetőfedés résein keresztül bejutott nedvesség, illetve a fedés alsó felületén kicsapódó pára kiszellőztetése, de ez a légréteg teszi lehetővé az alátét héjazaton, a fedésről lecseppenő nedvesség kivezetését is. A légréteg másik feladata a cserépfedés hátoldali hűtése. A tetőhéjazat felületi hőmérsékletének csökkentése jelentősen tehermentesíti a hőszigetelést, mérsékli annak nyári hőterhelését. Az egyszerűen átszellőztetett tető esetén mindkét légréteg feladatát a külső légréteg látja el. A szerkezet rétegeibe beépített, és a belső tér felől bejutó pára biztonságos elvezetése érdekében az alátét héjazat páraáteresztő képességű kell hogy legyen ( $S_d < 0,3$  m). Téli körülmények között a légrétegben áramló hideg levegő a hóolvadási késlelteti, és ezzel a jégsáncképződést, illetve az ereszcsontra elfagyásának lehetőségét csökkenti. Az ellenlécezésnek a DIN 4074-1 „Fenyőfaáru osztályozása teherbírás szerint” legalább az S 10-es osztály előírásainak kell megfelelnie.

**Tetőfedések esetében az ellenlécek javasolt magassága:**

Szarufa hossz	Tetőhajlásszög:				
	10° - 15°	15° - 20°	20° - 25°	25° - 30°	30° felett
10 m-ig	7,5 cm	5 cm	5 cm	5 cm	5 cm
10-15 m	10 cm	7,5 cm	5 cm	5 cm	5 cm
15-20 m	10 cm	10 cm	7,5 cm	5 cm	5 cm

Magyarországi tapasztalatok alapján minden esetben a min. 5 cm -es ellenléc méret alkalmazása ajánlott!



A tetőléc kiosztásához ismernünk kell a valós fedési hosszúságot. Az ellenléc okozta hossznövekedést az alábbi táblázat segítségével határozhatjuk meg:

Ellenléc magassága	Az ellenléc hossznövekedése (mm) ha a tetőhajlásszög									
	15°	20°	25°	30°	35°	40°	45°	50°	55°	60°
30 mm	8,0	10,9	14,0	17,3	21,0	25,2	30,0	35,8	42,9	52,0
50 mm	13,4	18,2	23,3	28,9	35,0	41,9	50,0	59,6	71,4	86,7
65 mm	17,4	23,7	30,3	37,5	45,5	54,5	65,0	77,5	92,9	112,7
100 mm	26,8	36,4	46,6	57,7	70,0	83,9	100,0	119,2	142,9	173,3

## 5. Tetőléc:

A tetőcserepek tartószerkezete a lécezés. A tetőléczés kivitelezése és a lécek minősége nagy mértékben befolyásolja a tető síkját és ebből következően a tetőfedés megjelenését is, ezért különösen fontos odafigyelni az egyes tetőfelületek síkbeli egyenességére.

A tetőlécet az ellenlécre kell rögzíteni! Az egymástól való távolságuk a kiválasztott tetőfedő anyagtól és a fedési módtól függ.

A lécezés ajánlott keresztmetszeti méretei a szarufatávolságtól (ellenléc távolságától) függően a mellékelt táblázatban olvashatók. A tetőléc keresztmetszetének a statikai követelményekhez kell igazodnia! Az önsúly, szél és hó, valamint a helyi tetőfedési szokások okozta fokozottabb terhelés esetén nagyobb léccsökkentésekre lehet szükség.

A léceknek a DIN 4074-1 „Fenyőfaáru osztályozása teherbírás szerint” legalább az S 10-es osztály előírásainak kell megfelelnie.

### Tetőléc javasolt méretei:

Szarufa távolság*	Tetőléc keresztmetszet
70 cm -ig	30 x 50 mm
70 – 80 cm	30 x 50 mm
80 – 90 cm	30 x 50 mm
90 - 100 cm	40 x 60 mm

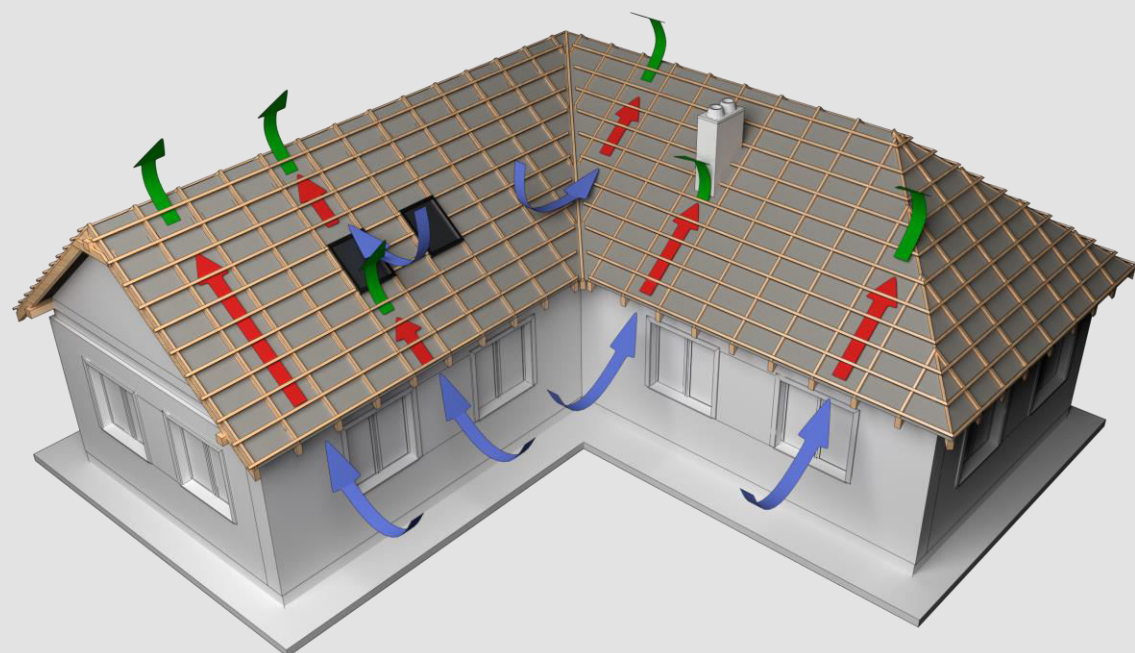
\*A szomszédos szarufák közötti távolság (nem a tengelytávolság). Az ellenléc elhelyezkedését is figyelembe kell venni!

Modell	Léctávolságok [mm] áttekintése 1.) Az ábrázolt tartományban a szegélycserepek sarkát meg kell vágni!														
	310	320	330	340	350	360	370	380	390	400	410	420	430	440	450
“MAGNUM”										390–411 mm					
“BALANCE”											406–431 mm				
“TITANIA”										382–425 mm					
“FUTURA”								360–388 mm							
“PREMION”								357–379 mm							
“MZ3”								334–360 mm							
“HARMONIE”								328–352 mm							
“NOMINA”									1) 370–405 mm		405–435 mm				
“CANTUS”								348–384 mm							
“OPTIMA”								1) 330–350		350–380 mm					
“SIMPLA”								338–366 mm							
“DOMINO”								343–354 mm							
“MIKADO”								343–371 mm							
“RAPIDO”													410–440 mm		
“RATIO”													357–380 mm		
“RUSTICO”													328–348 mm		
“SINFONIE”															361–389 mm
“MELODIE”															314–347 mm
“MAXIMA PRO”															310–350 mm
“HERZZIEGEL”															337–350 mm

## V. Szellőzés:

### 1. Alapelvek:

A cserépfedés alatti légréteget épületfizikai szempontok alapján át kell szellőztetni! Az átszellőztetés akkor jön létre, ha megfelelő keresztmetszetű légrétegben vagy légtérben (hőmérsékletkülönbség, illetve nyomás különbség következtében) felfelé áramlás indul meg. Az átszellőztetett tetőszerkezetben a légmozgás a tető hajlásszögétől, a légréteg keresztmetszetétől, illetve a légtér nagyságától, kialakításától, be- és kiszellőző nyílások szabad légáteresztő méretétől és elhelyezkedésüktől függ. Minél nagyobb a tető hajlásszöge és ennek következtében a be- és kiszellőző nyílások közötti magasságkülönbség, annál nagyobb lesz a hajtóerő és ezzel az áramlási sebesség, illetve a légréteget/légtérrel átöblítő levegő mennyisége.



### 2. Ki- és beszellőző légrés méretezése:

A fent említett légréteg megfelelő keresztmetszetére, a be- illetve kiszellőző nyílások méretére hazai előírások nincsenek, ezért a gyakorlatban már bevált DIN 4108-3 szabvány előírásait használjuk. A szabvány követelményei szerint 10°-nál nagyobb hajlásszögű tetők esetében el lehet tekinteni a részletes páradiffúziós számításról, ha teljesítjük a következő minimum követelményeket:

- Az eresznél lévő szabad beszellőzési keresztmetszet minimum a szellőztetni kívánt tetőfelület 0,2%-a, de legalább 200 cm<sup>2</sup>/eresz méter legyen!
- A tető általános részein kialakítandó minimum szabad szellőző keresztmetszet legalább 200 cm<sup>2</sup>/meter legyen!
- A gerinc és az élgerinc mentén a kiszellőző nyílások szabad keresztmetszete a hozzátartozó tetőfelület legalább 0,05%-a legyen!

- A szellőző keresztmetszet alatti épületszerkezeti rétegek együttes páradiffúziós egyenértékű légrétegvastagsága (sd) a szarufa hosszától függően a következő legyen:

Szarufa hosszúság*	Szükséges páradiffúziós egyenértékű légréteg vastagság (Sd)
0-10 m	≥ 2 m
10 – 15 m	≥ 5 m
>15 m	≥ 10 m

Az ereszvonaltól, a félnyeregterektől és a nyeregterektől gerincének szellőző nyílásai esetében a szellőzőrácsok, szellőző szalagok és egyéb profilok beépítésének köszönhetően, a keresztmetszet szűkítéseket figyelembe kell venni! A szükséges szellőző nyílások méretét ennek megfelelően meg kell növelni!

Meleg, párás terek esetében egyedi méretezésre van szükség!

A páradiffúziós ellenőrző számítás a DIN 4108-5 szabvány alapján lehet elvégezni.

Elhagyható a szabvány szerinti ellenőrzés, amennyiben a következő feltételek teljesülnek:

Átszellőztetett hőszigetelt tetők esetén akkor, ha

- a fenti minimális szellőző keresztmetszetek biztosítottak,
- a szellőző légrés alatti szerkezet diffúzió-egyenértékű légréteg vastagsága:  $S_{di} > 2m$

Átszellőztetés nélküli hőszigetelt tetők esetében akkor, ha a tetőfedés kiszellőzése biztosított (pl. kiselemes fedések)

- $S_{de} \leq 0,1 m$  és  $S_{di} \geq 10 m$ , vagy
- $S_{de} \leq 0,3 m$  és  $S_{di} \geq 20 m$ , vagy
- $S_{de} \geq 0,3 m$  és  $S_{di} \geq 6 \cdot S_{de}$

Átszellőztetés nélküli hőszigetelt tetők esetében akkor, ha a tetőfedés kiszellőzése nem biztosított (pl. nagyelemes fedések)

- $S_{di} \geq 100,0 m$ ,

**CREATON szellőzőrendszer elemek**

Szellőzőrendszer elem	Szellőző keresztmetszet	Alkalmazási terület
Alumínium szellőző szalag	540 cm <sup>2</sup> /m 10 cm-es szélességnél	eresz, félnyeregterítő gerinc
Fésűs ereszszelező elem	200 cm <sup>2</sup> /m	eresz
Alumínium ereszfésű	Függ a cserép profil méretétől	eresz, vápa
Szellőző cserép	Lsd. a későbbi táblázatokban	gerinc, él, élgerinc, vápa, eresz
Taréjszelező cserép	230 cm <sup>2</sup> /m 115 cm <sup>2</sup> /m tetőoldalként	gerinc
Alumínium kúpátét	150 cm <sup>2</sup> /m 300 mm-es szélességnél	gerinc, él, élgerinc
Kúpátét, PP	165 cm <sup>2</sup> /m 310 mm-es szélességnél	gerinc, él, élgerinc

A tetőfelületen elhelyezett szellőző egységeken keresztül több időjárási tényező (pl. erős szél és tartós eső) együttes megjelenése esetén nem zárható ki a porhó és a csapóeső bejutása a tetőszerkezetbe.

**VI. Hófogás:**
**1. Hófogás fogalma, célja, feladata:**

A hófogók alkalmazásának a célja, hogy megakadályozzuk a tetőfelületen a hőtömeg megcsúszását és a tetőfelületről történő leesését. Az OTÉK 60. § (2) szerint Magyarországon minden 25°-75° közötti tetőnél hófogásról kell gondoskodni, ha az eresz élvonala közlekedésre szolgáló területtel határos. A tapasztalatok alapján a 25°-nál alacsonyabb hajlásszög esetén is szükség lehet hófogás kialakítására, valamint a hófogás célja nem csak a személyi sérülés elkerülése hanem a csatlakozó épületszerkezetek védelme is. Erre a célra vonalmenti és/vagy a tetőfelületen beépített pontszerű hófogók alkalmazhatók.

A két rendszer (a vonalmenti és a felületi hófogás) együtt is alkalmazható a nagyobb hatékonyság érdekében. A bonyolult tetőformák tervezésénél és kivitelezésénél kerülni kell a tetőidomok közötti hózugok kialakulását, illetve figyelebe kell venni, hogy egyes fedélidomok között ne keletkezessenek hótörlaszok.

**2. Felületi hófogás**

A pontszerű hófogókat a teljes felületen egyenletesen kell elosztani, feadata a tetőn lévő hó megcsúszásának a megakadályozása. A hófogók mennyiségének meghatározásához szükséges hóteher alapértékét az "MSZ EN 1991-1-3 A tartószerkezeteket érő hatások. Hóteher" szabvány által leírtak szerint kell kiszámolni.

$$S_d = \gamma_s * \mu * C_e * C_t * S_k$$

- "γ<sub>s</sub>": biztonsági tényező (értéke 1,5)
- "μ": alaki tényező, értéke minimum 0,8 de összetett tetőgeometria esetén 1,6
- "C<sub>e</sub>": szél hatását figyelembe vevő tényező (értéke 1)
- "C<sub>t</sub>": hőmérsékleti tényező (értéke a biztonság javára 1)
- "S<sub>k</sub>": felszíni hóteher karakterisztikus értéke (lsd. később)

Felszíni hóteher karakterisztikus értéke [kN/sqm]:

$$s_k = \max \left\{ 1,25 + \frac{A-400}{400}, \text{ ahol } 1,25 \right.$$

- "A": tengerszint feletti magasság.

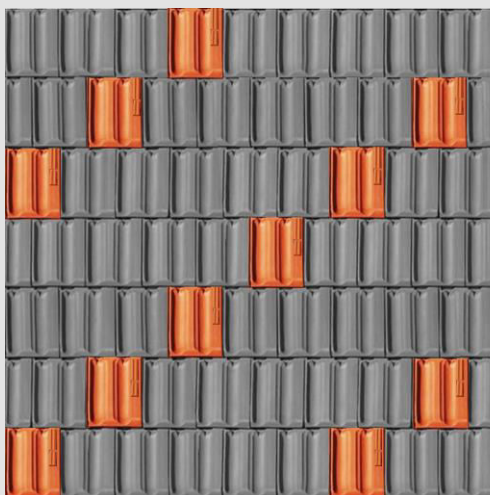
A számolt hóteher érték segítségével a hófogók mennyiségét a következő táblázat alapján lehet határozni.

α*	Hóteher alapértéke (kN/m <sup>2</sup> )																			
	1,00	1,10	1,20	1,30	1,40	1,50	1,60	1,70	1,80	1,9	2,00	2,10	2,20	2,30	2,40	2,50	2,60	2,70	2,80	2,90
10°	1,0	1,0	1,0	1,0	1,1	1,1	1,1	1,1	1,2	1,2	1,2	1,2	1,2	1,3	1,3	1,3	1,3	1,4	1,4	1,4
15°	1,0	1,1	1,1	1,1	1,2	1,2	1,2	1,2	1,3	1,3	1,3	1,3	1,4	1,4	1,4	1,5	1,5	1,5	1,5	1,6
20°	1,1	1,2	1,2	1,2	1,3	1,3	1,3	1,3	1,4	1,4	1,4	1,5	1,5	1,5	1,6	1,6	1,6	1,7	1,7	1,7
25°	1,2	1,2	1,3	1,3	1,3	1,4	1,4	1,5	1,5	1,5	1,6	1,6	1,6	1,7	1,7	1,7	1,8	1,8	1,8	1,9
30°	1,3	1,3	1,4	1,4	1,4	1,5	1,5	1,6	1,6	1,6	1,7	1,7	1,8	1,8	1,8	1,9	1,9	2,0	2,0	2,0
35°	1,4	1,4	1,5	1,5	1,5	1,6	1,6	1,7	1,7	1,8	1,8	1,8	1,9	1,9	2,0	2,0	2,1	2,1	2,2	2,2
40°	1,5	1,5	1,5	1,6	1,6	1,7	1,7	1,8	1,8	1,9	1,9	2,0	2,0	2,1	2,1	2,2	2,2	2,3	2,3	2,4
45°	1,5	1,6	1,6	1,7	1,7	1,8	1,8	1,9	1,9	2,0	2,0	2,1	2,2	2,2	2,3	2,3	2,4	2,4	2,5	2,5
50°	1,6	1,7	1,7	1,8	1,8	1,9	1,9	2,0	2,1	2,1	2,2	2,2	2,3	2,3	2,4	2,4	2,5	2,6	2,6	2,7
55°	1,7	1,8	1,8	1,9	1,9	2,0	2,1	2,1	2,2	2,2	2,3	2,4	2,4	2,5	2,5	2,6	2,7	2,7	2,8	2,8
60°	1,8	1,8	1,9	2,0	2,0	2,1	2,2	2,2	2,3	2,4	2,4	2,5	2,5	2,6	2,7	2,7	2,8	2,9	2,9	3,0

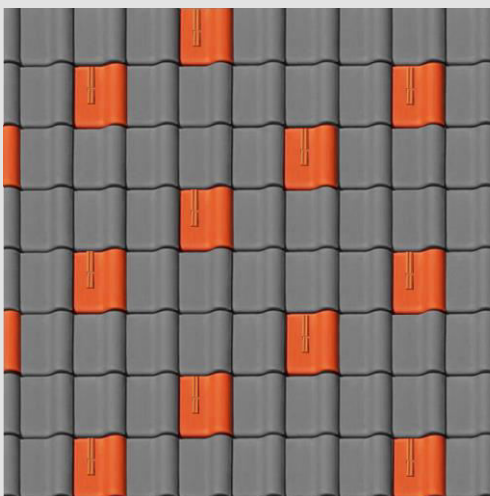
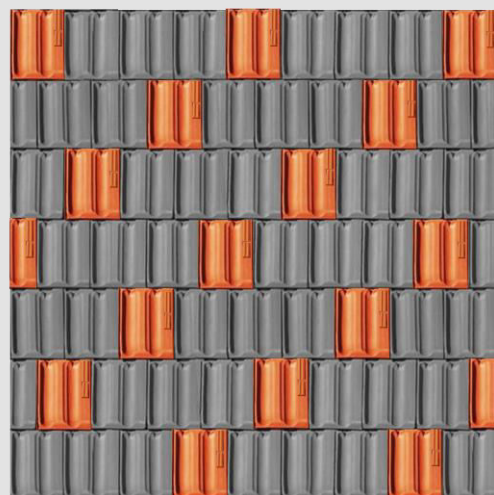
α\*: tető hajlásszöge



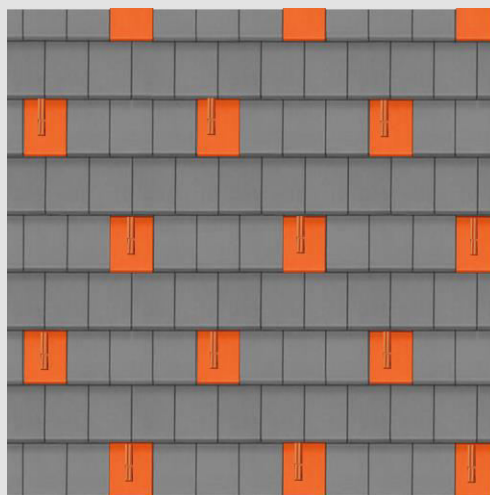
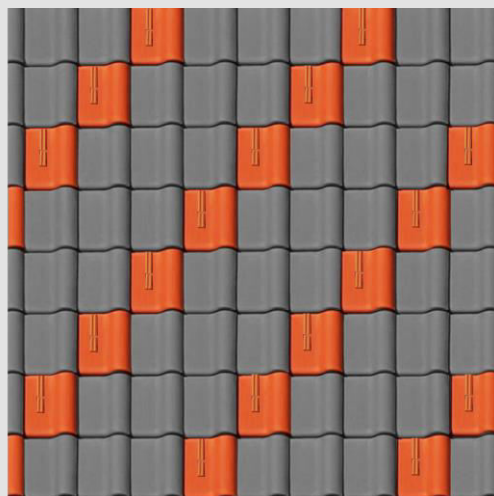
Hófogók elhelyezése különböző cserépmo­dellek esetén, 1,5 db/m<sup>2</sup> és 2,0 db/m<sup>2</sup> mennyiségben



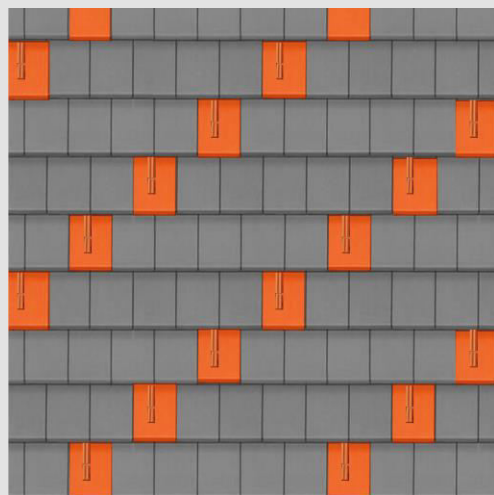
CREATON Rapido, 8,5 db/m<sup>2</sup> anyagigénnyel



CREATON Balance, 8,7 db/m<sup>2</sup> anyagigénnyel



CREATON Domino, 12,7 db/m<sup>2</sup> anyagigénnyel



### 3. Vonalmenti hófogás

A hófogó rácsok alkalmazásának a célja, hogy megakadályozzuk a tetőfelületen a hőtömeg megcsúszását, az ereszcsontra leszakadását. A CREATON termékpaletájában két típusú hófogó rendszer is megtalálható:

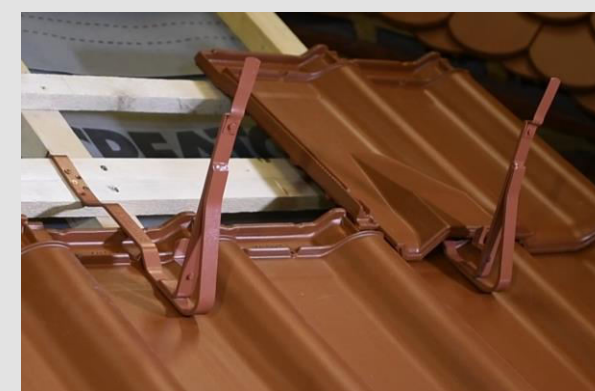
#### Alumínium hófogó rendszer

- Hófogórács, hófogó cső és rönkfatartó kivitelben
- A tartókat az alumínium alapelemre kell rögzíteni
- A tartók távolsága nem haladhatja meg a 80 cm-t
- Nincs szükség kiegészítő alátámasztásra



#### Univerzális hófogó rendszer

- Hófogórács kivitelben
- A tartókat szellőző cserépen kell átvezetni
- A tartók távolsága nem haladhatja meg a 90 cm-t
- Kiegészítő alátámasztó tetőléc szükséges a tartók rögzítéséhez



A hófogó rács legmegfelelőbb helye egyszeres fedés esetén az eresztől számított 2. cserépsor, kétszeres fedésnél a 3. sor.

10 m-es szarufahossz esetén legalább két sorban kell elhelyezni.

Nagy ereszkiüléskor a falsík közelébe kell húzni a szarufákra ható nyomóerőt csökkentése miatt.



## VII. Járás a tetőn:

A munkavédelmi előírások betartására a CREATON cseréppel fedett tető készítésekor illetve a karbantartás során ügyelni kell. A cseréppel fedett tetőkre lépni, a szükséges intézkedések (pl.: tetőlétra vagy járőrácscok) nélkül nem megengedett. Amennyiben valamely tetőrész karbantartást igényel (pl.: szolár, vagy szellőztető berendezés), úgy a munkavédelmi előírásoknak megfelelő járőrács alkalmazása mindenképpen szükséges. A CREATON termékválasztékában megtalálható járőrácscok két csoportja:

### Alumínium járőrács rendszer

- 4 méretben elérhető (egylábas, 46, 80 és 150 cm), melyek közül a 150 cm(1)-es toldható
- A járőrács tartókat az alumínium alapelemekre kell rögzíteni
- Nincs szükség kiegészítő alátámasztásra



### Univerzális járőrács rendszer

- 5 méretben elérhető (40, 60, 80, 100 és 250 cm), melyek közül mindegyik toldható
- A tartókat szellőző cserépen kell átvezetni
- Kiegészítő alátámasztó tetőléc szükséges a tartók rögzítéséhez



A CREATON rendszer járőrácscsai, létrái és egyéb kiegészítői, nem tekinthetők kikötési pontnak.

Erre a célra a kifejezetten erre az igénybevételre fejlesztett biztonsági kikötési pont használható, melyet az egységcsomagszállításban megtalálható acél zártszelvényre kell rögzíteni.

A kikötési pontok közötti távolság nem lehet nagyobb, mint:

- 4 méter a tető lejtésének irányában
- 1,4 méter oldalirányban



## VIII. Cserepek rögzítése:

### 1. Mechanikai rögzítés a tetőfelületek peremei mentén:

A tető hajlásszögétől függetlenül, kiegészítő rögzítést kell alkalmazni a szegélyek, ereszek, vápák, élek (él és élgerinc), valamint a gerinc, illetve félnyereg gerinc mentén. A rögzítés ebben az esetben csavarozással történik önmetszős tömítőfejes csavarral. A hagyományos szegezést nem javasoljuk, mivel ez hosszú távon nem nyújt megfelelő rögzítést! Ezeket a csavarokat az előre kialakított szeglyuk (vágott cserepek esetén új szeglyukat kell készíteni) mélyedésén keresztül kell kézi fúró segítségével elhelyezni. A tömítőfej, a csavar behajtásakor kitölti a szeglyuk és a csavar közötti hézagot, így az esetlegesen visszafolyó víz ellen tömíti az átfúrt cserepet.



Ezt a kiegészítő rögzítést minden egyes cserép esetén el kell végezni a felsorolt peremek mentén (peremzónák), valamint gondoskodni kell minden egyes kúpccserép rögzítéséről is (pl. kúpkapocs)!

Az él mentén a vágott cserepek esetén alkalmazható megoldás a rögzítő huzallal történő rögzítés. Külön erre a célra kifejlesztett termék a "Nemesacél kapocs, vágott cserepekhez", mely megtalálható a rendszertartozékok között (ld. a termék adatlapok). Ebben az esetben nem készítünk új szeglyukat a cserépben (így tömítőfejes csavarra sincs szükség).



### 2. Mechanikai rögzítés a leesés elleni védelem miatt

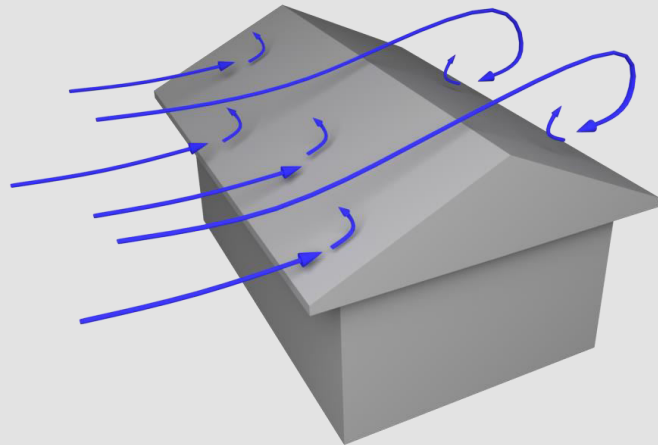
A leesés elleni védelem kiemelten fontos, hiszen az esetlegesen leeső cserepek jelentős kockázatot jelentenek az emberi életre, illetve az értéktárgyainkra (pl. parkoló autókra) nézve. Ezt a kockázatot mérlegelve kell meghatározni, hogy bizonyos esetekben mennyi cserepet rögzítünk. A mérlegelendő tényezők: az épület ereszmagassága, a tető hajlásszöge illetve az épület funkciója/elhelyezkedése.

Az alábbi táblázat egy iránymutatás, hogy a tetőhajlásszög függvényében milyen sűrűségű kiegészítő rögzítést kell alkalmaznunk. A táblázat értékei, a korábban felsorolt tényezők figyelembevételével szigorítandóak.

Tető hajlásszöge	Rögzítendő cserepek mennyisége általános tetőfelületen
45°-ig	rögzítés nem szükséges
45°- 60°	minden harmadik, illetve minden második cserepet
60° felett	minden egyes cserepet

### 3. Mechanikai rögzítés a szél terhelése ellen

Kiegészítő rögzítést kell alkalmazni abban az esetben, ha szél terheléséből keletkező szélszívás mértéke, meghaladja a cserepek önsúlyából keletkező leterhelő erő (illetve az önsúlyból származó leterhelő forgatónyomaték) nagyságát. A tető egyik oldalán keletkező szélnyomás minden esetben szélszívást okoz a tető ellentétes oldalán! Ezen felül figyelembe kell venni a tető geometriai kialakításából keletkező turbulens széláramlás hatását is.



A szél terhelésének meghatározását a hatályban lévő Eurocode szabvány erre vonatkozó fejezete alapján, a statikus tervezőnek kell meghatározni (MSZ EN 1991-1-4). A szabvány minden európai tagállamra nézve kötelező érvénnyel hatályos, az egyes országok földrajzi és meteorológiai eltéréseit (és az ezekből adódó adatokat) a nemzeti mellékletek tartalmazzák.

Az említett szabvány lehetőséget nyújt az úgynevezett egyszerűsített eljárás alkalmazására, amennyiben a következő feltételek teljesülnek:

- Az épület magassága nem haladja meg a 200 m-t
- Az épület szél felőli oldalán a terep átlagos lejtése nem éri el a 3°-ot
- Az épület környezetében nincsen annak átlagos magasságánál legalább kétszer magasabb épület, vagy más objektum
- Ha a cserépfedés alatti légtér nem zárt, akkor az épületnek ne legyen kettő, vagy több olyan oldal, melyen a nyílás felületek aránya több, mint 30%

Az egyszerűsített eljárás figyelembe veszi a terepszint feletti magasságtól és a beépítettségi kategóriától függő torlónyomást, valamint a tető geometriai kialakításától függő alak tényezőket.

$$W_d = \gamma_w * q_p(z) * c_{pe} * c_{eq}$$

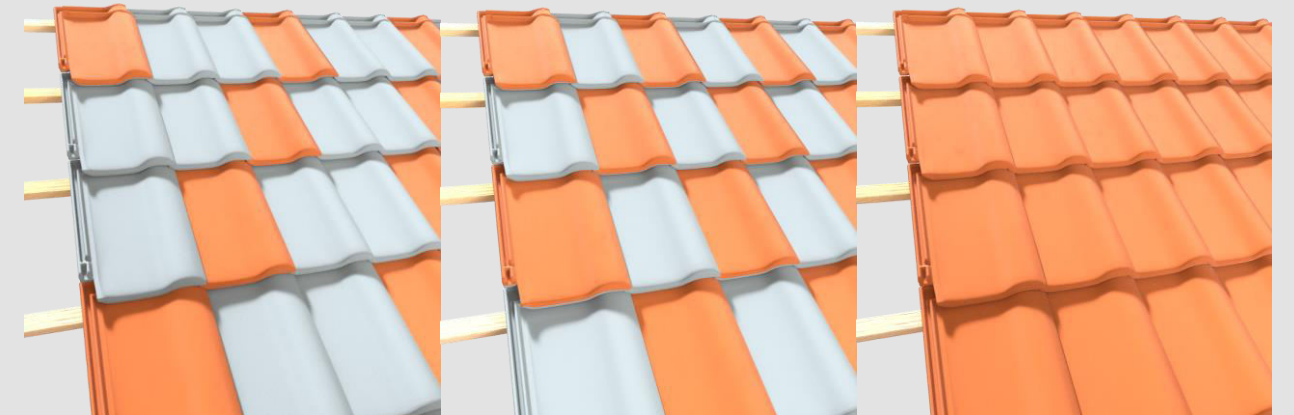
- “ $\gamma_w$ ”: biztonsági tényező (értéke 1,5)
- “ $q_p(z)$ ”: szél torlónyomás csúcsértéke
- “ $c_{pe}$ ”: külső alak tényező (lsd. később)
- “ $c_{eq}$ ”: nyomás kiegyenlítő tényező

Az alak tényezők értékét az egyszerűsített eljárás három tetőformára határozza meg: félnyereg tető, nyeregtető illetve kontytető.

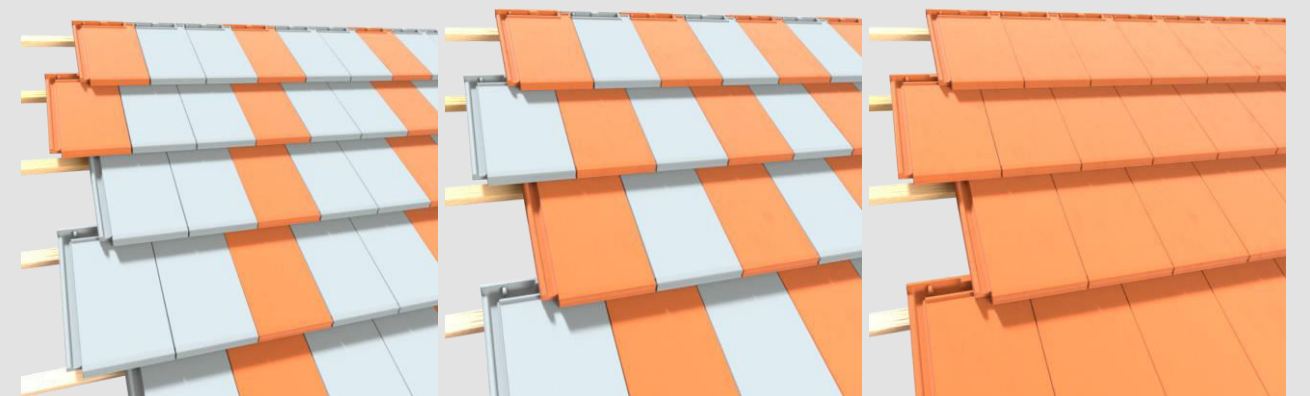


A tetőfelületeket minden esetben sávokra bontva vizsgáljuk, így különböző értékeket határozzunk meg az eresztől, a szegélyektől, az élektől, a gerinctől és a fennmaradó tetőfelületekre.

Azokon a felületeken, melyeken a szél terhelése meghaladja az ellensúlyozó hatás mértékét, viharkapcsokat kell alkalmazni! A viharkapcsok sűrűségét e két hatás arányából határozzuk meg, így szükséges lehet minden egyes cserép rögzítésére (1:1), minden második cserép rögzítésére (1:2) illetve minden harmadik cserép rögzítésére (1:3).



Séma 1:3, séma 1:2 és séma 1:1, a hálóban fedett sajtolt cserépfedéshez



Séma 1:3, séma 1:2 és séma 1:1, a kötésben fedett sajtolt cserépfedéshez

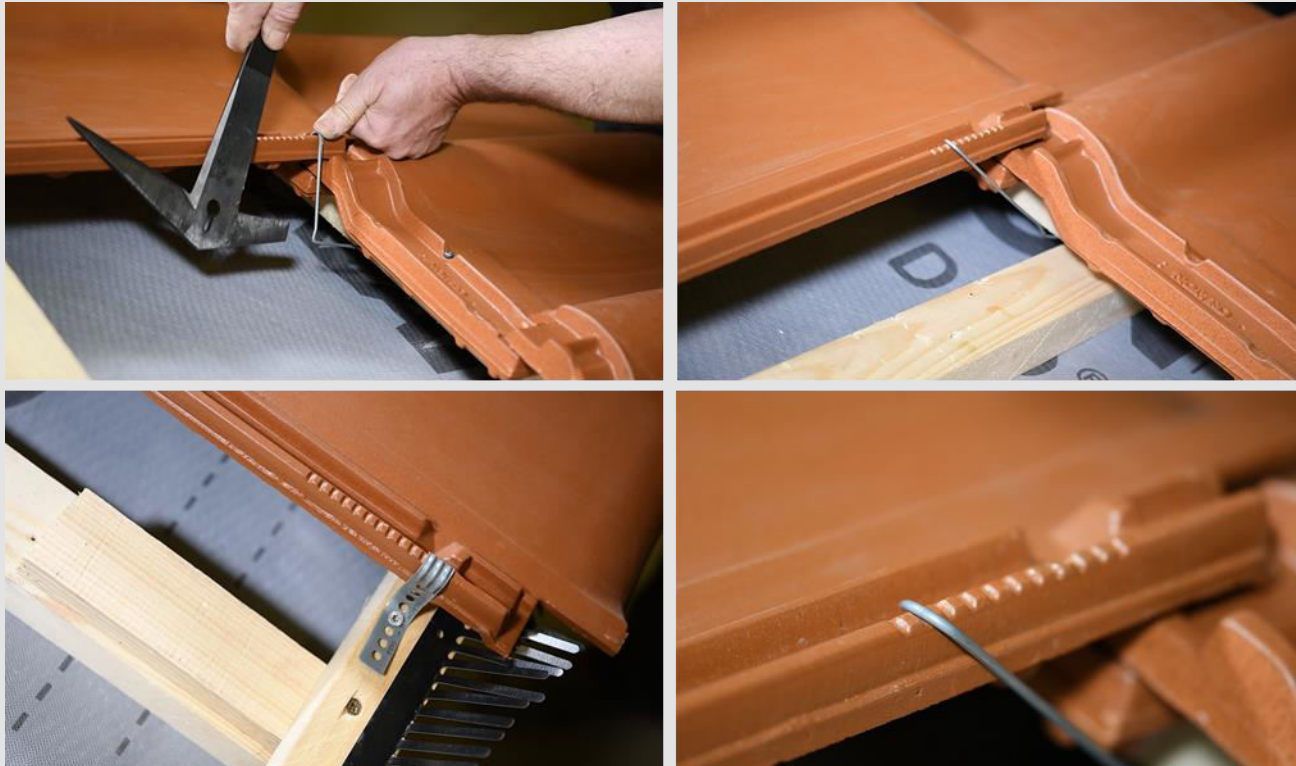


A turbulens áramlás kiemelt kockázatot jelent a tető áttörések környezetében (pl. állóablakok, kémények), melyek körül (az eljárás során meghatározott szélességű sávban) minden cserép esetén javasoljuk a viharkapcsok alkalmazását!

Az egyszerűsített eljárás segítségével számolt viharkapocs mennyiséget minden esetben ellenőrizni kell és amennyiben a helyi adottságok (pl. uralkodó szélirány, vagy a korábban előfordult legnagyobb szélnyomás) ezt indokolják, módosítani kell!

A viharkapcsok kialakításában és felhasználásában figyelembe vesszük, hogy a forgatási ponttól a lehető legnagyobb távolságra helyezzük el (általában a cserép oldalhornyának alsó felén), így megnövelhetjük a szél hatásának ellentartó hatás erőkarját (így nagyobb ellensúlyozó forgatónyomatékokat kapunk).

Különböző termékekhez eltérő méretű viharkapcsokat alkalmazunk, valamint választhatunk beütős, illetve beakasztós viharkapcsok közül is.



*Beütős, beakasztós és az univerzális viharkapocs beépítése, továbbá beakasztós viharkapcsoknak kialakított barázdásor az oldalhornyban*

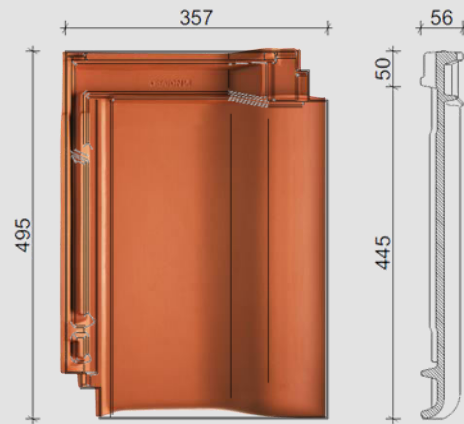
## II. FEJEZET

### Sajtolt tetőcserepek műszaki adatai





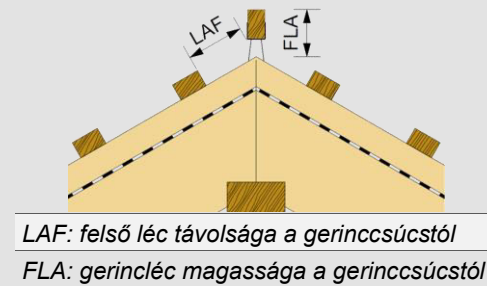
# MAGNUM®



Termék adatok		Fedési mód
Méret	szélesség:	357 mm
	hosszúság:	495 mm
	magasság:	56 mm
	vastagság:	10 mm
Súly:		4,9 kg
Csomagolás	köteg:	4 db
	raklap:	168 db
	Előírt hajlásszög:	22°
		Hálóban

## Tetőfedés műszaki adatai

	minimum	átlag	maximum
Léctávolság	390 mm	400 mm	411 mm
Fedési szélesség	295 mm	296 mm	297 mm
Cserépszükséglet	8,7 db/m <sup>2</sup>	8,5 db/m <sup>2</sup>	8,2 db/m <sup>2</sup>
Fedés típusa	egyszeres fedés		
Fedés tömege	41,70 kg/m <sup>2</sup>		



## PF kúpcserép és 30x50 tetőléc

Hajlásszög	10°	15°	20°	25°	30°	35°	40°	45°	50°	55°	60°
LAF [mm]	110	110	110	100	100	100	90	90	90	90	90
FLA [mm]	100	95	90	80	70	60	50	40	30	20	10

## PF kúpcserép és 40x60 tetőléc

LAF [mm]	110	110	110	95	95	95	85	80	75	75	75
FLA [mm]	110	105	100	90	80	70	60	50	40	30	20

## PF kúpcserép és 50x50 tetőléc

LAF [mm]	105	105	105	90	90	85	75	70	65	65	60
FLA [mm]	120	115	110	100	90	85	75	65	60	50	50

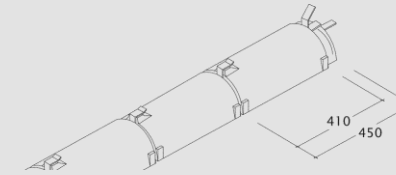
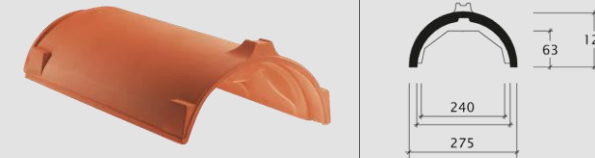
## Alátét héjazat szerinti csoportosítás

Szabadon fekvő alátét héjazat	“UNO”	≥ 16°
Szélzáró alátét héjazat	“DUO”	≥ 14°
Vízzáró alátét héjazat	“TRIO”	≥ 12°
Vízhatlan alátét héjazat	“QUATTRO”	≥ 10°

## Ajánlott tetőléc keresztmetszet

Szarufa tengelytáv	Tetőléc méret
≤ 800 mm	30 x 50 mm
810 – 900 mm	30 x 50 mm
910 – 1000 mm	40 x 60 mm

## “PF” kúpcserép 2,5 db/m



## Lekerekített kezdőkúp Zárókorong Funkciós z.k. 3 tengelyű elosztókúp 4 tengelyű elosztókúp



## Kezdőkúp Kagyoló formájú kezdőkúp



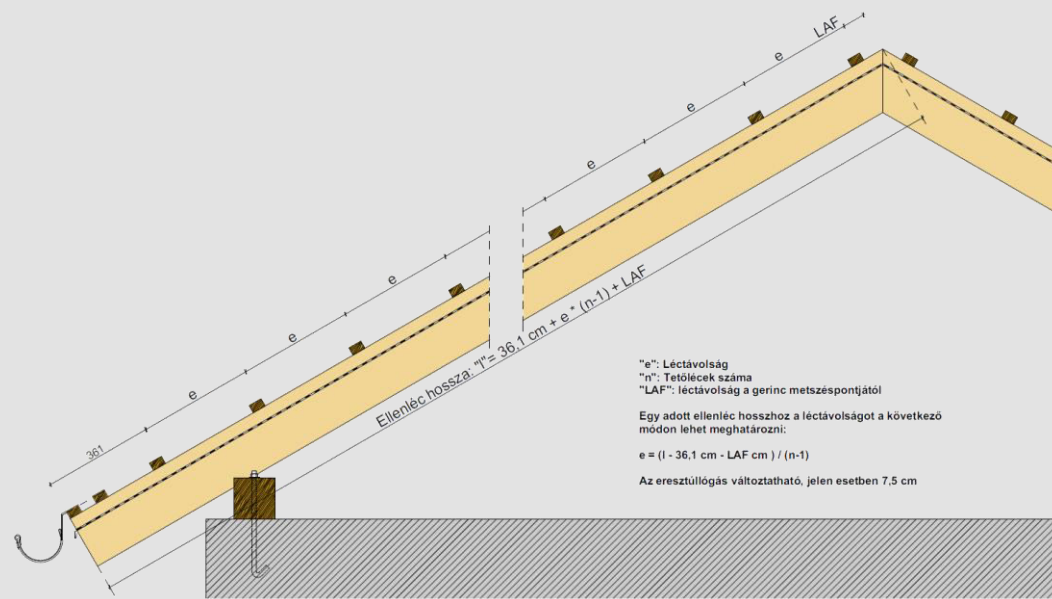
Kerámia kiegészítők	Méret	Menny.	Kerámia kiegészítők	Méret	Menny.
Félcserép	272x495	igény szerint	Taréjszellőző szegélycserép – jobb	357x495	igény szerint
Szegélycserép – bal	385x495	2,5 db/m	Kettőshullámú taréjszellőző cserép	395x495	igény szerint
Szegélycserép – jobb	357x495	2,5 db/m	Félnyeregterelő cserép	357x380	3,4 db/m
Kettőshullámú cserép	395x495	2,5 db/m	Félnyeregterelő félcserép	272x380	igény szerint
Szellőzőcserép LQ 37,5	357x495	előírás szerint	Félnyeregterelő szegélycserép - bal	385x380	igény szerint
Taréjszellőző cserép	357x495	3,4 db/m	Félnyeregterelő szegélycserép – jobb	325x380	igény szerint
Taréjszellőző félcserép	272x495	igény szerint	Manzárd cserép	-	3,4 db/m
Taréjszellőző szegélycserép – bal	385x495	igény szerint	Manzárd szegélycserép – bal/job	-	igény szerint

## Kerámia tetőátvezetők

Csomag tartalma	Átvezetés típusa
Kerámia csatornaszellőző 110 mm „A” típusú lecsavarható fedéllel	átvezető cserép, fólia csatlakozó ejtőcső kiszellőztetése helyiség szellőző konyhai szellőző
Kerámia csatornaszellőző 125 mm „A” típusú lecsavarható fedéllel	átvezető cserép, fólia csatlakozó ejtőcső kiszellőztetése helyiség szellőző konyhai szellőző
Kerámia csatornaszellőző 150 mm	átvezető cserép, fólia csatlakozó helyiség szellőző konyhai szellőző
Kerámia csatornaszellőző 200 mm	átvezető cserép, fólia csatlakozó helyiség szellőző konyhai szellőző
Antenna átvezető Ø60 mm	átvezető cserép, fólia csatlakozó antenna, telekommunikációs kábelcső
Szolár cső átvezető Ø 70 mm	átvezető cserép, fólia csatlakozó szolár cső, fotovoltaikus kábelek
Gázkemény átvezető Ø 110 mm és Ø 125 mm	átvezető cserép, fólia csatlakozó kondenzációs gázkazánok

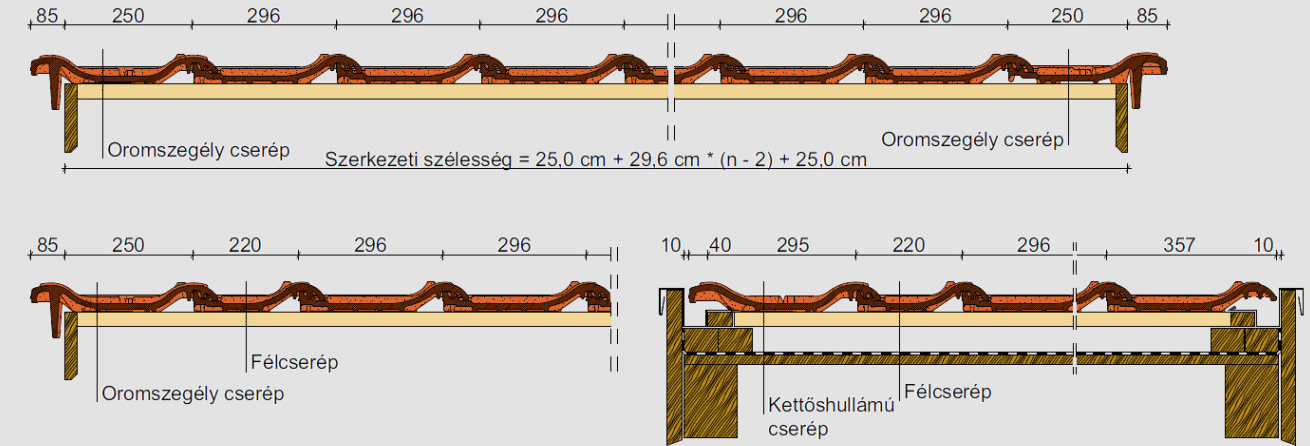
## Rögzítő elemek

Megnevezés	Alapanyag	Felhasználási terület
Beasztós viharkapocs 30x50 mm tetőléchez	cink-alumínium	Vihar elleni rögzítés a peremzónákban és bizonyos esetekben általános tetőfelületeken.
Beasztós viharkapocs 40x50 mm tetőléchez	cink-alumínium	
Beasztós viharkapocs 40x60 mm tetőléchez	cink-alumínium	
Beütős viharkapocs	cink-alumínium	
Rögzítő csavar EPDM tömítógallérral, 60 mm hossz.	rozsdamentes acél	Leesés elleni rögzítés szegélyek mentén és bizonyos esetekben általános tetőfelületeken.
Kapocs huzallal, 13-17 mm	rozsdamentes acél	Vágott cserepek rögzítése élek és vápák mentén
Univerzális viharkapocs	cink-alumínium	Ereszcsori cserepek és félnyeregterelő cserepek vihar elleni rögzítéséhez


**Szarufák léckiosztása "MAGNUM" sajtolt kerámia cserépfedéshez**

Műszaki adatok: 7,5 cm-es eresztülogással és 30°-os tetőhajlásszöggel számolva  
"PF" kúpcseréppel és 30x50 mm-es tetőléccel, LAF = 100 mm

Tetőlécek száma (n)	min. léctávolság (e)	átl. léctávolság (e)	max. léctávolság (e)
	390 mm	400 mm	411 mm
10	3 971	4 061	4 160
11	4 361	4 461	4 571
12	4 751	4 861	4 982
13	5 141	5 261	5 393
14	5 531	5 661	5 804
15	5 921	6 061	6 215
16	6 311	6 461	6 626
17	6 701	6 861	7 037
18	7 091	7 261	7 448
19	7 481	7 661	7 859
20	7 871	8 061	8 270
21	8 261	8 461	8 681
22	8 651	8 861	9 092
23	9 041	9 261	9 503
24	9 431	9 661	9 914
25	9 821	10 061	10 325
26	10 211	10 461	10 736
27	10 601	10 861	11 147
28	10 991	11 261	11 558
29	11 381	11 661	11 969
30	11 771	12 061	12 380
31	12 161	12 461	12 791
32	12 551	12 861	13 202
33	12 941	13 261	13 613
34	13 331	13 661	14 024
35	13 721	14 061	14 435
36	14 111	14 461	14 846
37	14 501	14 861	15 257
38	14 891	15 261	15 668
39	15 281	15 661	16 079
40	15 671	16 061	16 490


**Fedési szélesség oromdeszktől-oromdeszkáig**

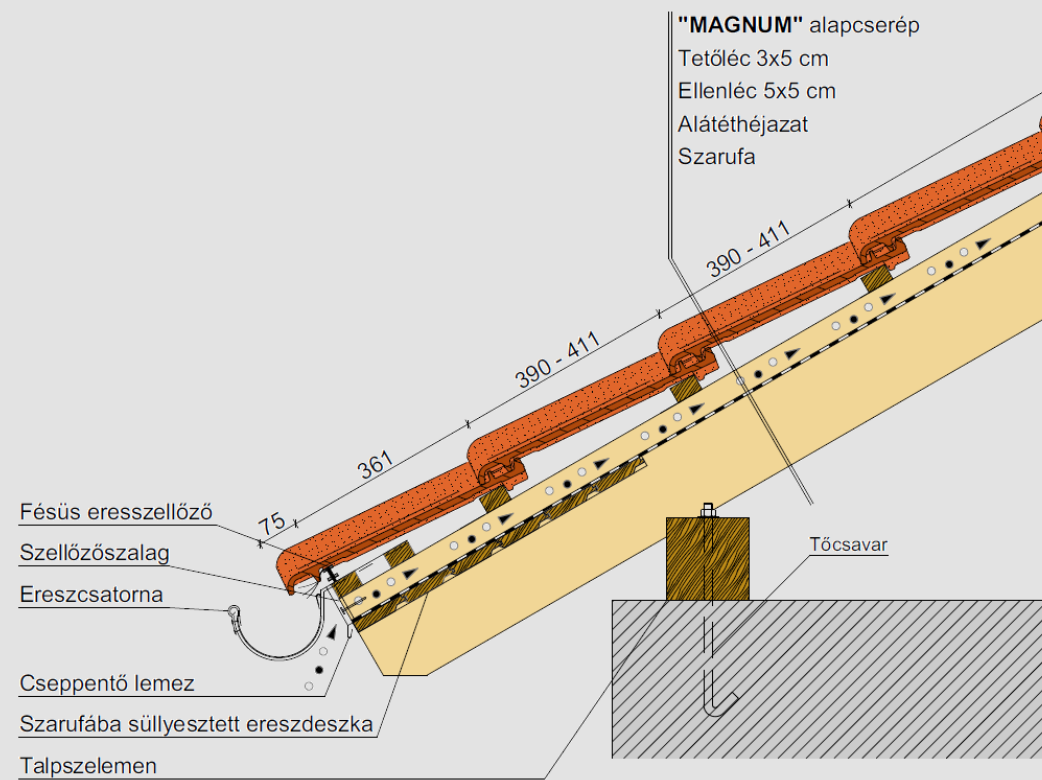
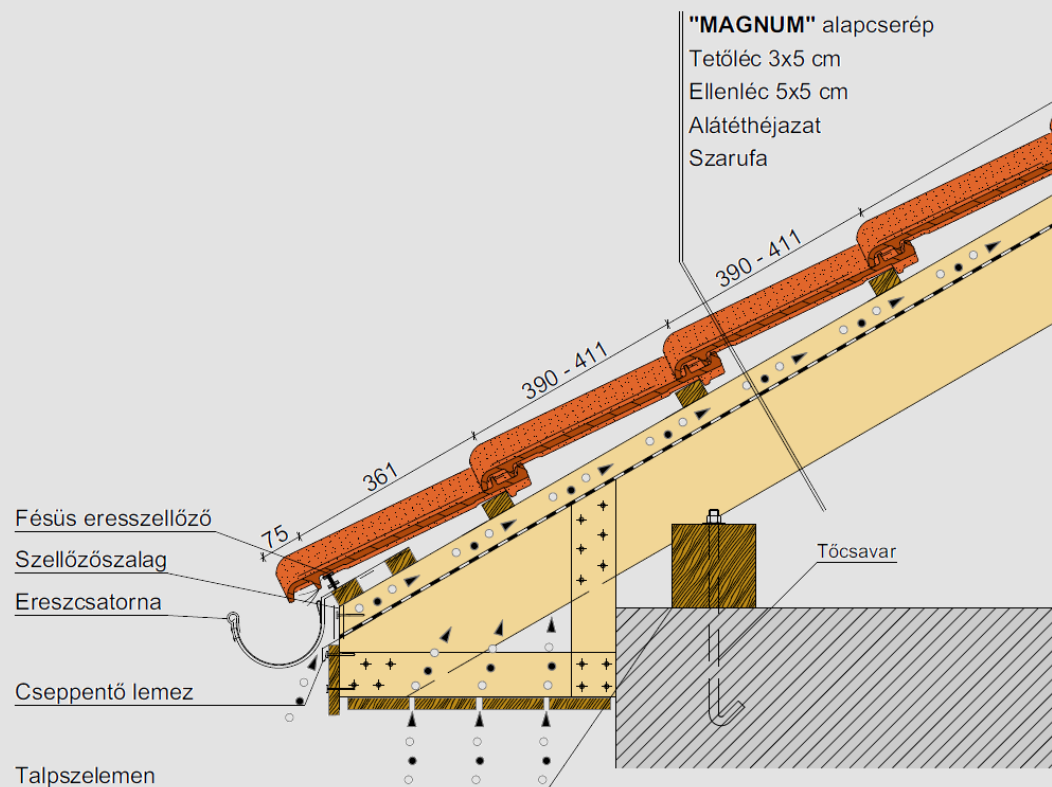
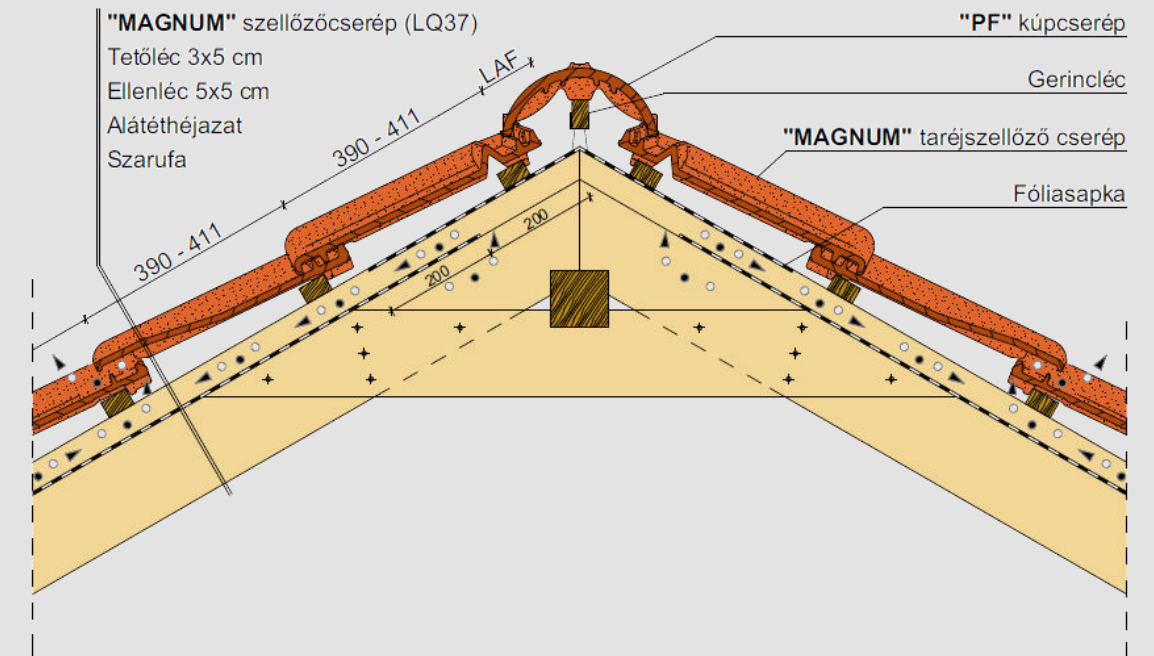
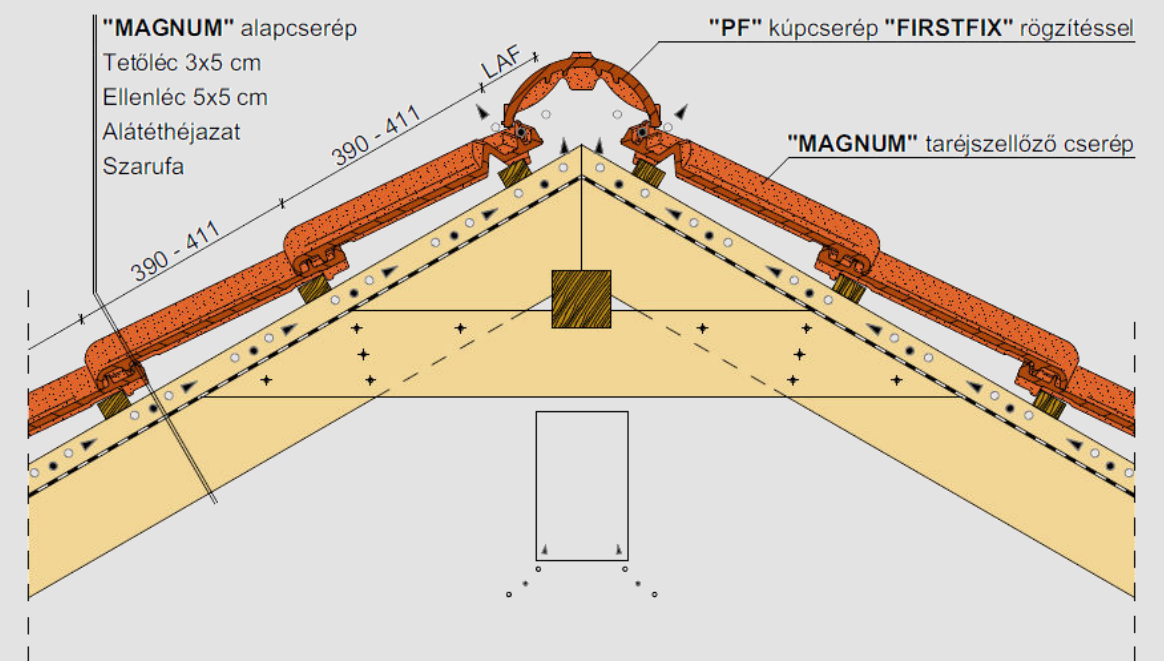
	0	1/2	1	1 1/2	2	2 1/2	3	3 1/2	4	4 1/2
0	-	220	296	516	500	720	796	1 016	1 092	1 312
10	2 868	3 088	3 164	3 384	3 460	3 680	3 756	3 976	4 052	4 272
20	5 828	6 048	6 124	6 344	6 420	6 640	6 716	6 936	7 012	7 232
30	8 788	9 008	9 084	9 304	9 380	9 600	9 676	9 896	9 972	10 192
40	11 748	11 968	12 044	12 264	12 340	12 560	12 636	12 856	12 932	13 152
50	14 708	14 928	15 004	15 224	15 300	15 520	15 596	15 816	15 892	16 112
60	17 668	17 888	17 964	18 184	18 260	18 480	18 556	18 776	18 852	19 072
70	20 628	20 848	20 924	21 144	21 220	21 440	21 516	21 736	21 812	22 032
80	23 588	23 808	23 884	24 104	24 180	24 400	24 476	24 696	24 772	24 992
90	26 548	26 768	26 844	27 064	27 140	27 360	27 436	27 656	27 732	27 952
100	29 508	29 728	29 804	30 024	30 100	30 320	30 396	30 616	30 692	30 912

**Fedési szélesség oromdeszktől-oromdeszkáig**

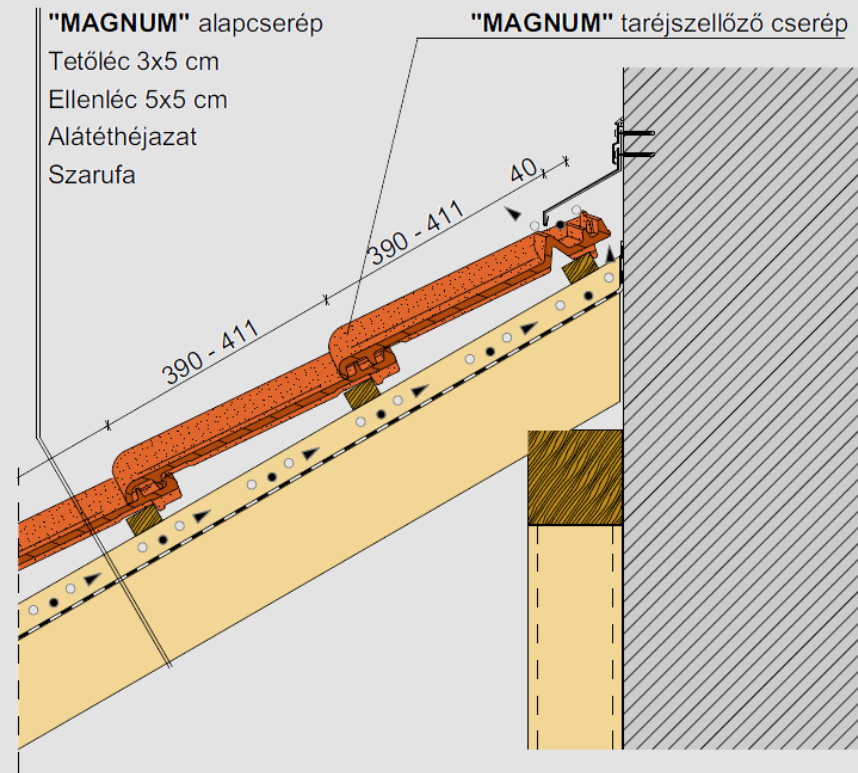
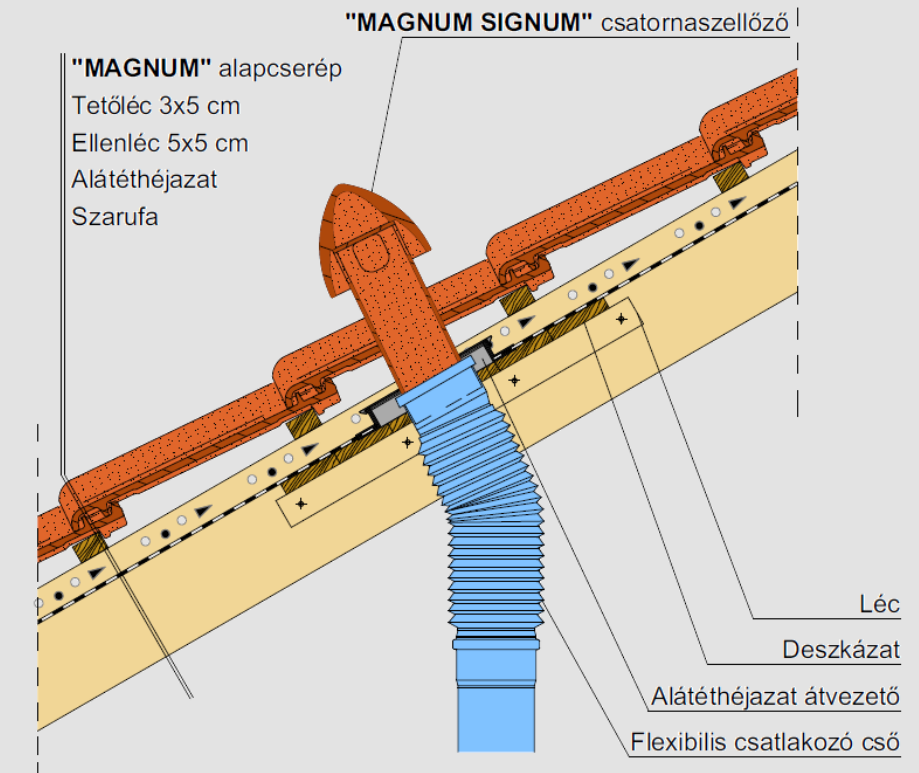
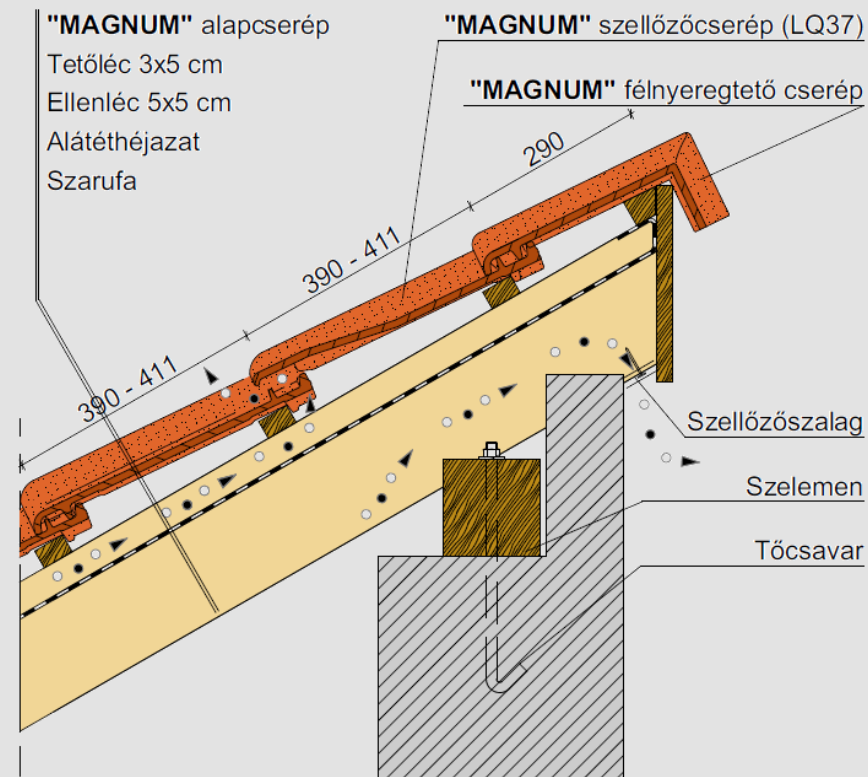
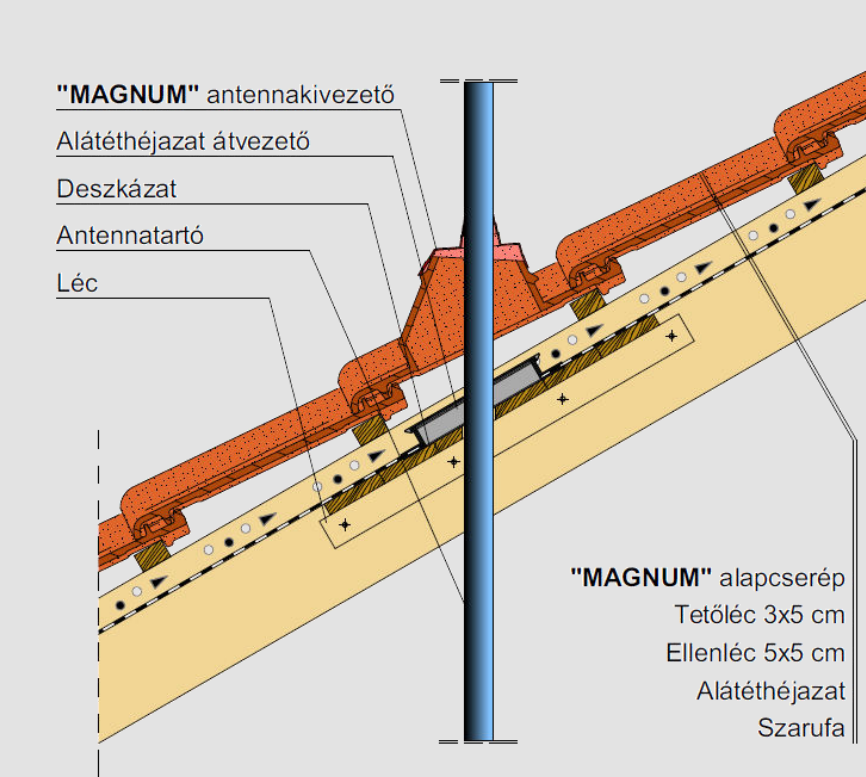
	5	5 1/2	6	6 1/2	7	7 1/2	8	8 1/2	9	9 1/2
0	1 388	1 608	1 684	1 904	1 980	2 200	2 276	2 496	2 572	2 792
10	4 348	4 568	4 644	4 864	4 940	5 160	5 236	5 456	5 532	5 752
20	7 308	7 528	7 604	7 824	7 900	8 120	8 196	8 416	8 492	8 712
30	10 268	10 488	10 564	10 784	10 860	11 080	11 156	11 376	11 452	11 672
40	13 228	13 448	13 524	13 744	13 820	14 040	14 116	14 336	14 412	14 632
50	16 188	16 408	16 484	16 704	16 780	17 000	17 076	17 296	17 372	17 592
60	19 148	19 368	19 444	19 664	19 740	19 960	20 036	20 256	20 332	20 552
70	22 108	22 328	22 404	22 624	22 700	22 920	22 996	23 216	23 292	23 512
80	25 068	25 288	25 364	25 584	25 660	25 880	25 956	26 176	26 252	26 472
90	28 028	28 248	28 324	28 544	28 620	28 840	28 916	29 136	29 212	29 432
100	30 988	31 208	31 284	31 504	31 580	31 800	31 876	32 096	32 172	32 392

A szerkezeti szélesség számításánál 1 cm hézagot vettünk figyelembe a szegélycserepek oldallapja és az oromdeszka között!

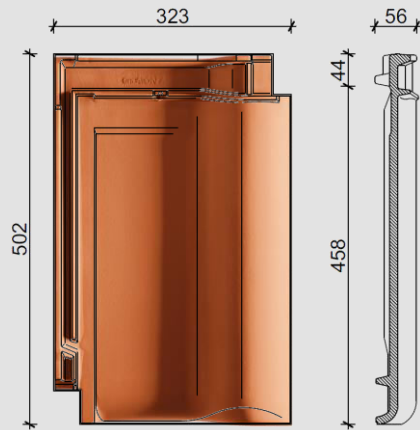



**Ereszkialakítás**

**Dobozolt ereszkialakítás**

**Gerinckialakítás, szellőzőcseréppel**

**Gerinckialakítás, taréjszellőző cseréppel**




**Falszegély kialakítás**

**Kerámia csatornaszellőző átvezetés**

**Félnyereggtető gerinc, félnyereggtető cseréppel**

**Kerámia antenna átvezetés**

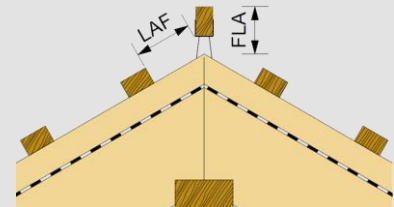
## BALANCE®



Termék adatok		Fedési mód	
Méret	szélesség:	323 mm	
	hosszúság:	502 mm	
	magasság:	55 mm	
	vastagság:	10 mm	
Csomagolás	Súly:	4,9 kg	Hálóban
	köteg:	4 db	
	raklap:	192 db	
Előírt hajlásszög:		22°	

### Tetőfedés műszaki adatai

	minimum	átlag	maximum
Léctávolság	406 mm	419 mm	431 mm
Fedési szélesség	274 mm	275 mm	277 mm
Cserépszükséglet	9,0 db/m <sup>2</sup>	8,7 db/m <sup>2</sup>	8,4 db/m <sup>2</sup>
Fedés típusa	egyszeres fedés		
Fedés tömege	42,63 kg/m <sup>2</sup>		



LAF: felső lécz távolsága a gerinccsúcstól  
FLA: gerinccsúcstól

### „PF” kúpcerép és 30x50 tetőléc

Hajlásszög	10°	15°	20°	25°	30°	35°	40°	45°	50°	55°	60°
LAF [mm]	95	90	90	80	80	80	75	75	75	75	75
FLA [mm]	100	95	90	80	70	60	50	45	30	25	20

### „PF” kúpcerép és 40x60 tetőléc

LAF [mm]	95	90	90	75	75	75	70	65	60	60	60
FLA [mm]	105	105	100	90	80	70	60	55	40	35	30

### „PR” kúpcerép és 30x50 tetőléc

LAF [mm]	95	90	90	80	80	80	75	75	75	75	75
FLA [mm]	100	95	90	80	70	60	50	45	30	25	20

### „PR” kúpcerép és 40x60 tetőléc

LAF [mm]	95	90	90	75	75	75	70	65	60	60	60
FLA [mm]	105	105	100	90	80	70	60	55	40	35	30

### Alátét héjazat szerinti csoportosítás

Szabadon fekvő alátét héjazat	„UNO”	≥ 16°
Szélzáró alátét héjazat	„DUO”	≥ 14°
Víz záró alátét héjazat	„TRIO”	≥ 12°
Vízhatlan alátét héjazat	„QUATTRO”	≥ 10°

### Ajánlott tetőléc keresztmetszet

Szarufa tengelytáv	Tetőléc méret
≤ 800 mm	30 x 50 mm
810 – 900 mm	30 x 50 mm
910 – 1000 mm	40 x 60 mm

### „PF” kúpcerép 2,5 db/m



### „PR” kúpcerép 2,5 db/m



### Funkciós z.k.



### Kerámia kiegészítők

	Méret	Menny.
Félcserép	253x502	igény szerint
Szegélycserép – bal	382x502	2,4 db/m
Szegélycserép – jobb	323x502	2,4 db/m
Kettőshullámú cserép	382x502	2,4 db/m
Szellőzőcserép LQ 37,5	323x502	előírás szerint
Taréjszellőző cserép	323x502	3,6 db/m
Taréjszellőző félcserép	253x502	igény szerint
Taréjszellőző szegélycserép – bal	382x502	igény szerint

### Kerámia kiegészítők

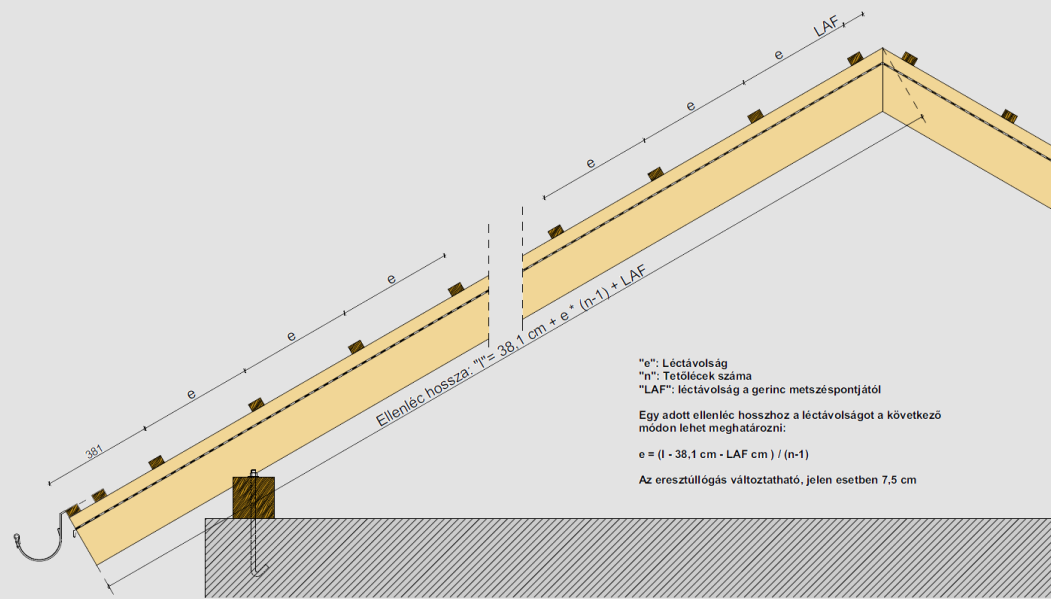
	Méret	Menny.
Taréjszellőző szegélycserép – jobb	323x502	igény szerint
Kettőshullámú taréjszellőző cserép	382x502	igény szerint
Félnyeregterelő cserép	-	3,6 db/m
Félnyeregterelő félcserép	-	igény szerint
Félnyeregterelő szegélycserép - bal	-	igény szerint
Félnyeregterelő szegélycserép – jobb	-	igény szerint
Manzárd cserép	-	3,6 db/m
Manzárd szegélycserép – bal/job	-	igény szerint

### Kerámia tetőátvezetők

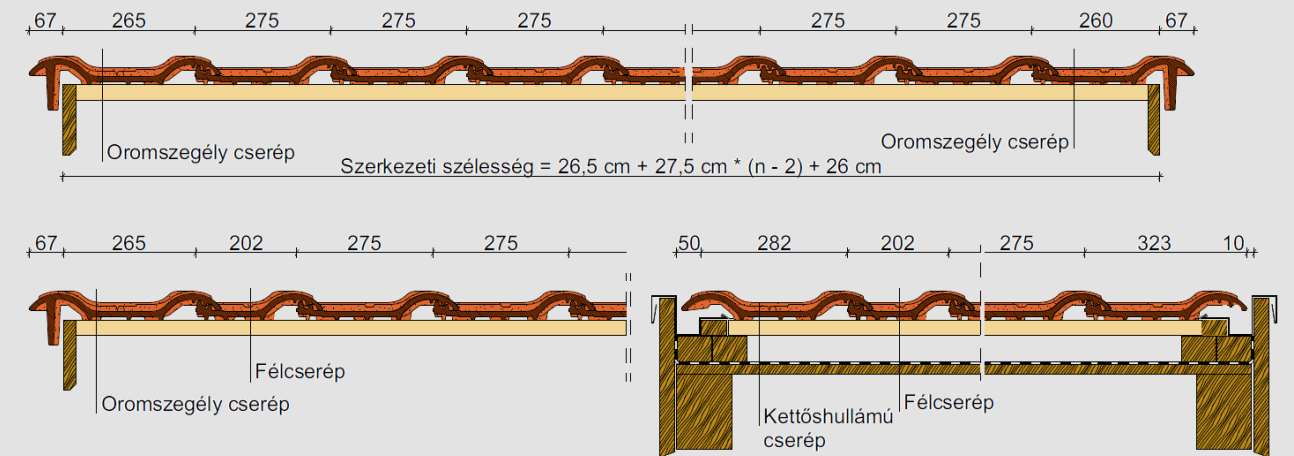
	Csomag tartalma	Átvezetés típusa
Kerámia csatornaszellőző 110 mm „A” típusú lecsavarható fedéllel	átvezető cserép, fólia csatlakozó	ejtőcső kiszellőztetése, helyiség szellőző, konyhai szellőző
Kerámia csatornaszellőző 125 mm „A” típusú lecsavarható fedéllel	átvezető cserép, fólia csatlakozó	ejtőcső kiszellőztetése, helyiség szellőző, konyhai szellőző
Kerámia csatornaszellőző 150 mm	átvezető cserép, fólia csatlakozó	helyiség szellőző, konyhai szellőző
Kerámia csatornaszellőző 200 mm	átvezető cserép, fólia csatlakozó,	helyiség szellőző, konyhai szellőző
Antenna átvezető Ø60 mm	átvezető cserép, fólia csatlakozó,	antenna, telekommunikációs kábelcső
Szolár cső átvezető Ø 70 mm	átvezető cserép, fólia csatlakozó,	szolár cső, fotovoltikus kábelek
Gázkémény átvezető Ø 110 mm és Ø 125 mm	átvezető cserép, fólia csatlakozó,	kondenzációs gázkazánok

### Rögzítő elemek

Megnevezés	Alapanyag	Felhasználási terület
Beakasztós viharkapocs 30x50 mm tetőléc	cink-alumínium	Vihar elleni rögzítés a peremzónákban és bizonyos esetekben általános tetőfelületeken.
Beakasztós viharkapocs 40x50 mm tetőléc	cink-alumínium	
Beakasztós viharkapocs 40x60 mm tetőléc	cink-alumínium	
Beütős viharkapocs	cink-alumínium	Leesés elleni rögzítés szegélyek mentén és bizonyos esetekben általános tetőfelületeken.
Rögzítő csavar EPDM tömítőgallérral, 50 mm hossz.	rozsdamentes acél	
Kapocs huzallal, 13-17 mm	rozsdamentes acél	Vágott cserepek rögzítése élek és vápák mentén
Univerzális viharkapocs	cink-alumínium	Ereszcsatornák és félnyeregterelő cserepek vihar elleni rögzítéséhez


**Szarufák léckiosztása "BALANCE" sajtoló kerámia cserépfedéshez**

Műszaki adatok:	7,5 cm-es eresztüllőgéssel és 30°-os tetőhajlásszöggel számolva "PF" kúpcseréppel és 30x50 mm-es tetőléccel, LAF = 80 mm		
Tetőlécek száma (n)	min. léctávolság (e)	átl. léctávolság (e)	max. léctávolság (e)
	406 mm	419 mm	431 mm
10	4 115	4 232	4 340
11	4 521	4 651	4 771
12	4 927	5 070	5 202
13	5 333	5 489	5 633
14	5 739	5 908	6 064
15	6 145	6 327	6 495
16	6 551	6 746	6 926
17	6 957	7 165	7 357
18	7 363	7 584	7 788
19	7 769	8 003	8 219
20	8 175	8 422	8 650
21	8 581	8 841	9 081
22	8 987	9 260	9 512
23	9 393	9 679	9 943
24	9 799	10 098	10 374
25	10 205	10 517	10 805
26	10 611	10 936	11 236
27	11 017	11 355	11 667
28	11 423	11 774	12 098
29	11 829	12 193	12 529
30	12 235	12 612	12 960
31	12 641	13 031	13 391
32	13 047	13 450	13 822
33	13 453	13 869	14 253
34	13 859	14 288	14 684
35	14 265	14 707	15 115
36	14 671	15 126	15 546
37	15 077	15 545	15 977
38	15 483	15 964	16 408
39	15 889	16 383	16 839
40	16 295	16 802	17 270


**Fedési szélesség oromdeszktől-oromdeszkiig**

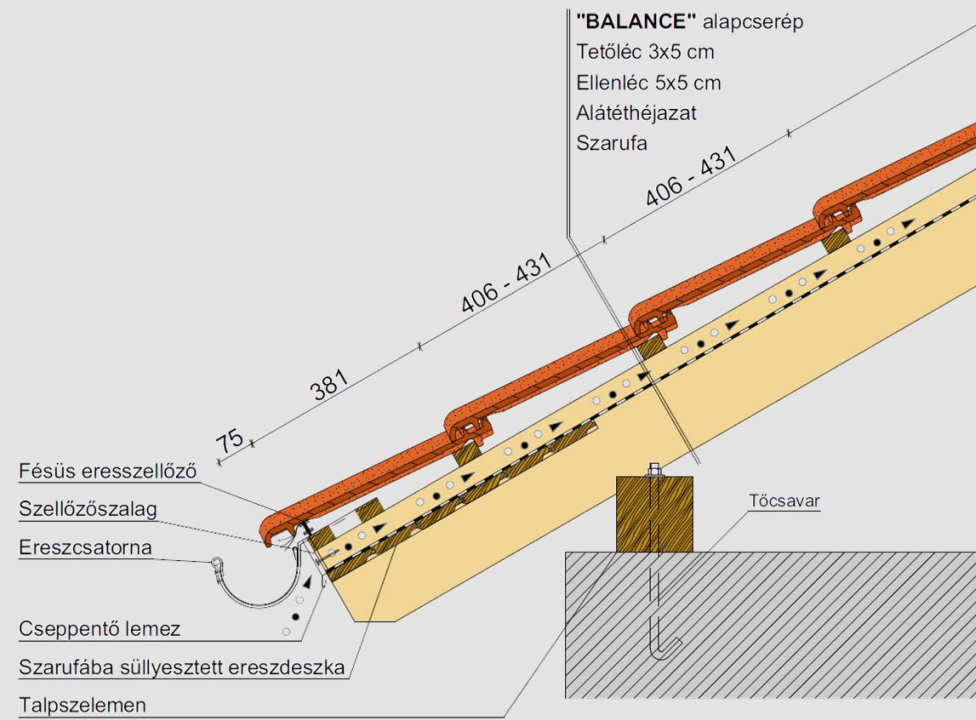
	0	1/2	1	1 1/2	2	2 1/2	3	3 1/2	4	4 1/2
0	-	202	275	477	525	727	800	1 002	1 075	1 277
10	2 725	2 927	3 000	3 202	3 275	3 477	3 550	3 752	3 825	4 027
20	5 475	5 677	5 750	5 952	6 025	6 227	6 300	6 502	6 575	6 777
30	8 225	8 427	8 500	8 702	8 775	8 977	9 050	9 252	9 325	9 527
40	10 975	11 177	11 250	11 452	11 525	11 727	11 800	12 002	12 075	12 277
50	13 725	13 927	14 000	14 202	14 275	14 477	14 550	14 752	14 825	15 027
60	16 475	16 677	16 750	16 952	17 025	17 227	17 300	17 502	17 575	17 777
70	19 225	19 427	19 500	19 702	19 775	19 977	20 050	20 252	20 325	20 527
80	21 975	22 177	22 250	22 452	22 525	22 727	22 800	23 002	23 075	23 277
90	24 725	24 927	25 000	25 202	25 275	25 477	25 550	25 752	25 825	26 027
100	27 475	27 677	27 750	27 952	28 025	28 227	28 300	28 502	28 575	28 777

**Fedési szélesség oromdeszktől-oromdeszkiig**

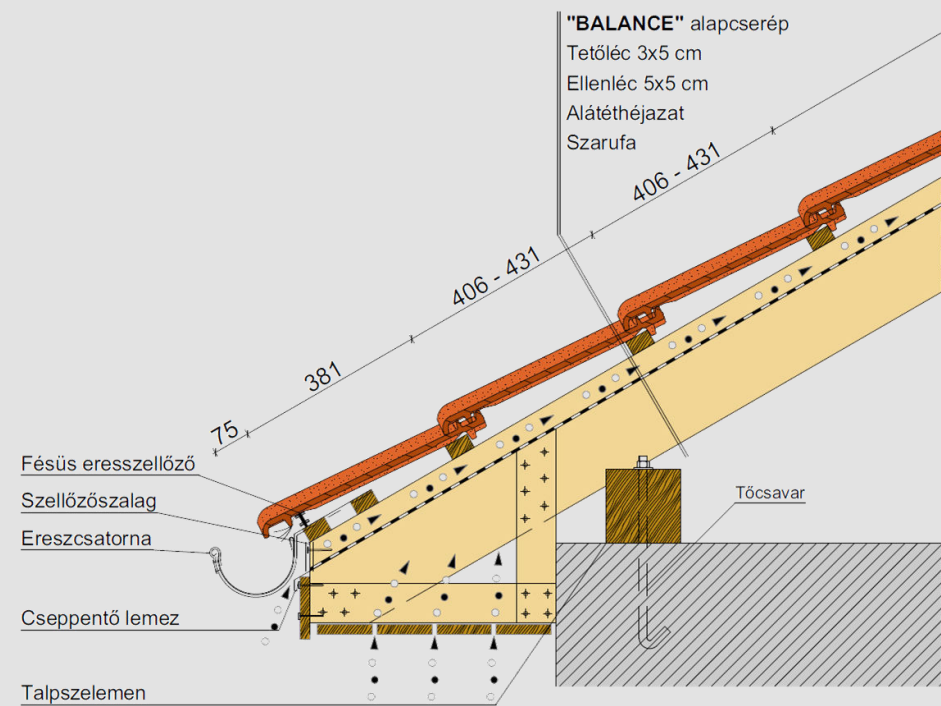
	5	5 1/2	6	6 1/2	7	7 1/2	8	8 1/2	9	9 1/2
0	1 350	1 552	1 625	1 827	1 900	2 102	2 175	2 377	2 450	2 652
10	4 100	4 302	4 375	4 577	4 650	4 852	4 925	5 127	5 200	5 402
20	6 850	7 052	7 125	7 327	7 400	7 602	7 675	7 877	7 950	8 152
30	9 600	9 802	9 875	10 077	10 150	10 352	10 425	10 627	10 700	10 902
40	12 350	12 552	12 625	12 827	12 900	13 102	13 175	13 377	13 450	13 652
50	15 100	15 302	15 375	15 577	15 650	15 852	15 925	16 127	16 200	16 402
60	17 850	18 052	18 125	18 327	18 400	18 602	18 675	18 877	18 950	19 152
70	20 600	20 802	20 875	21 077	21 150	21 352	21 425	21 627	21 700	21 902
80	23 350	23 552	23 625	23 827	23 900	24 102	24 175	24 377	24 450	24 652
90	26 100	26 302	26 375	26 577	26 650	26 852	26 925	27 127	27 200	27 402
100	28 850	29 052	29 125	29 327	29 400	29 602	29 675	29 877	29 950	30 152

A szerkezeti szélesség számításánál 1 cm hézagot vettünk figyelembe a szegélycserepek oldallapja és az oromdeszka között!

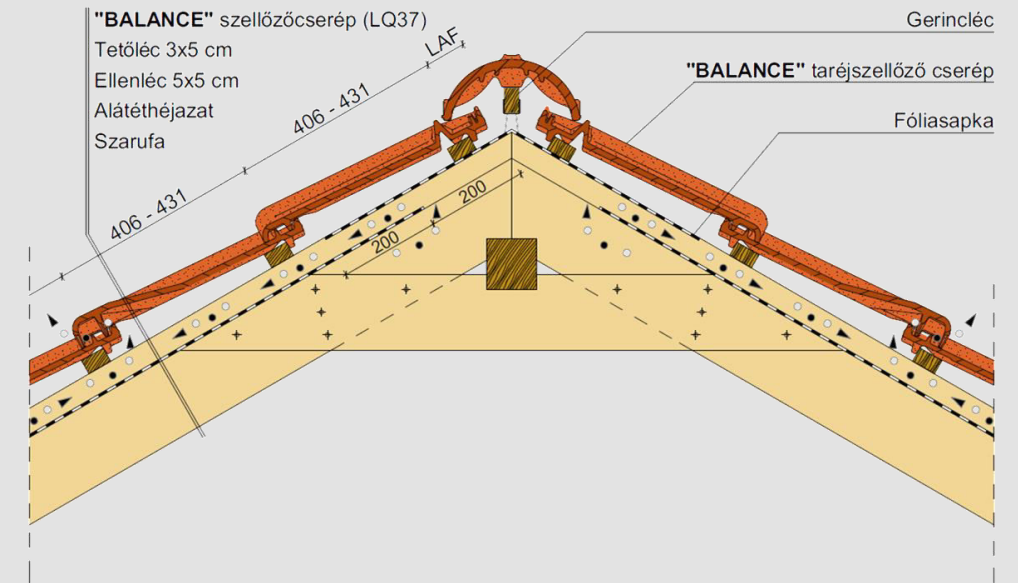




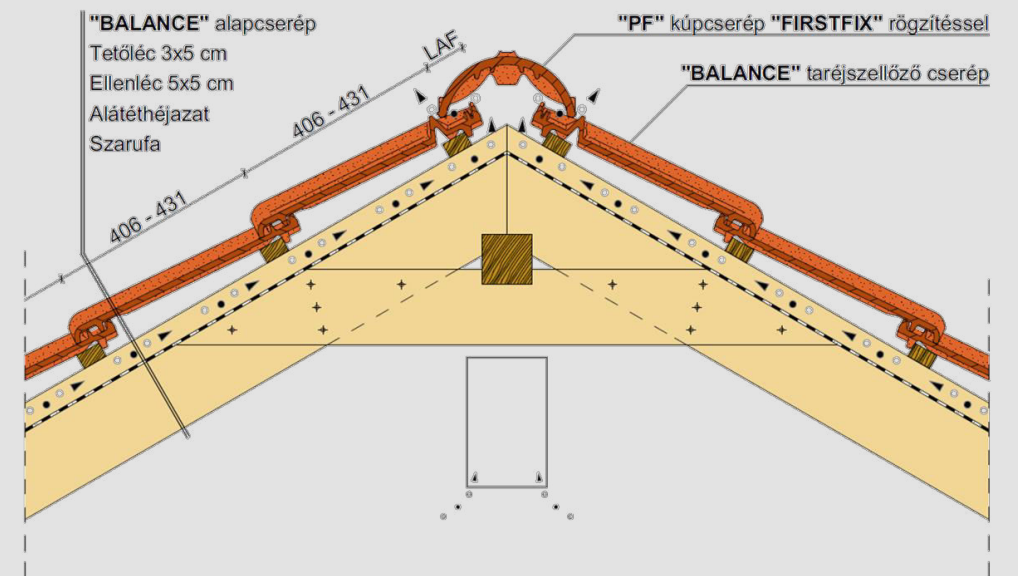
### Ereszkialakítás



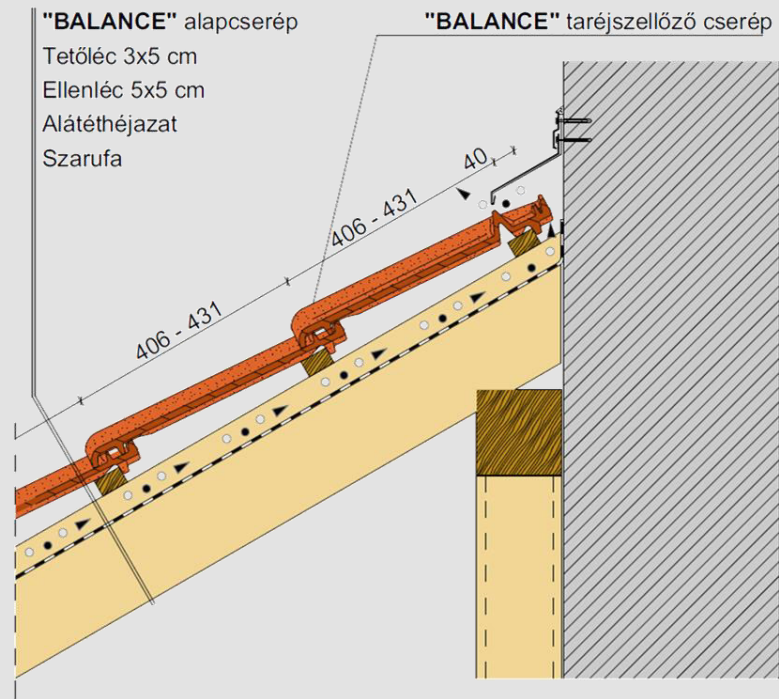
### Dobozolt ereszkialakítás



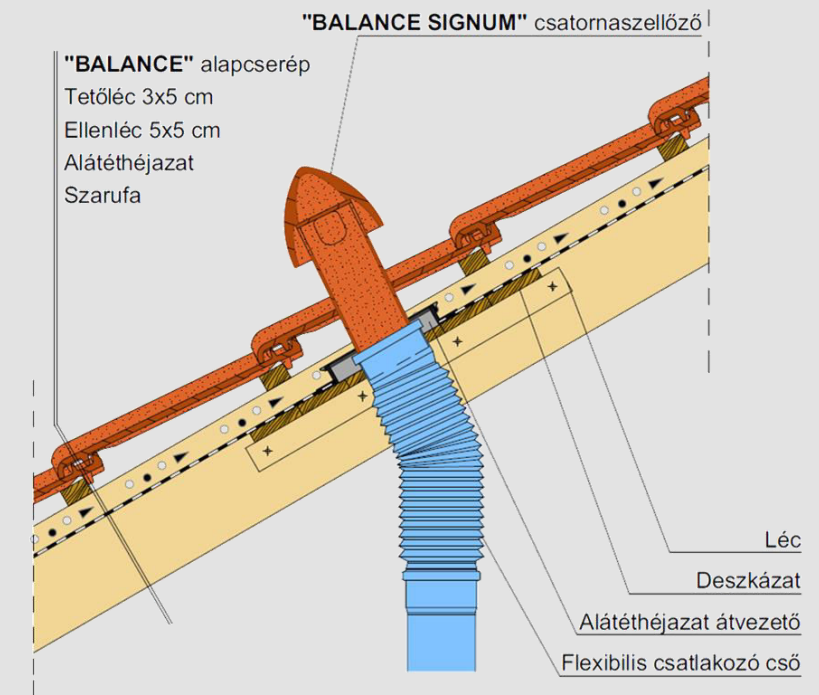
### Gerinckialakítás, szellőzőcseréppel



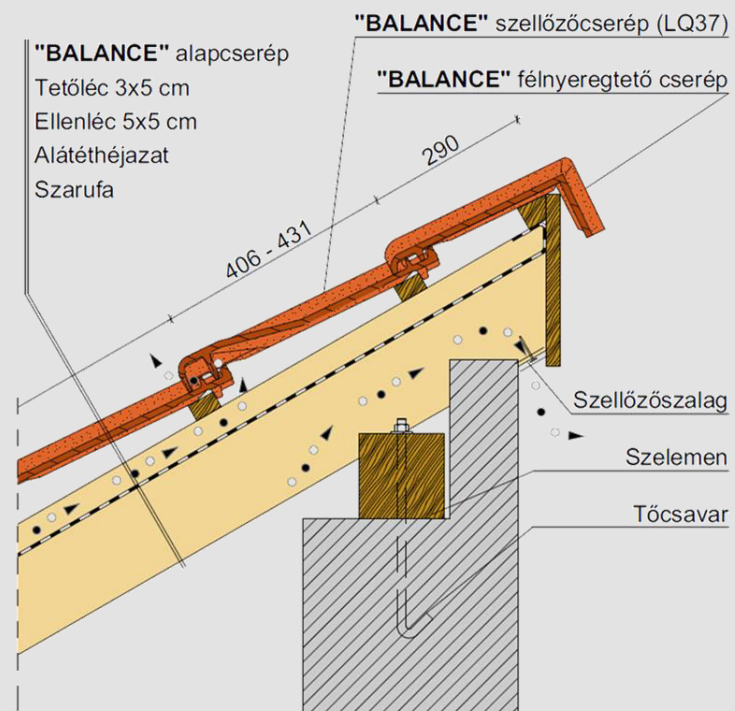
### Gerinckialakítás, taréjszellőző cseréppel



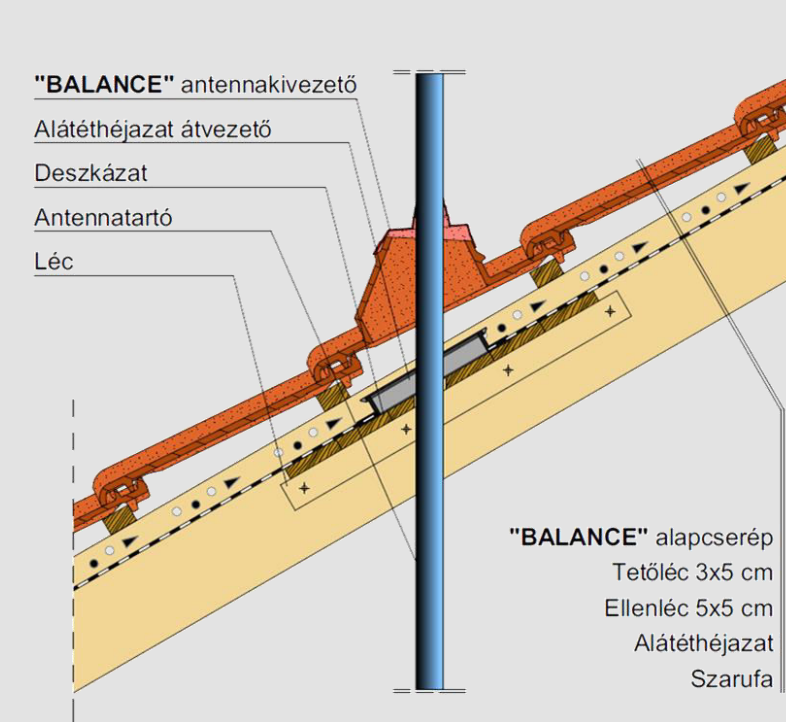
**Falszegély kialakítás**



**Kerámia csatornaszellőző átvezetés**



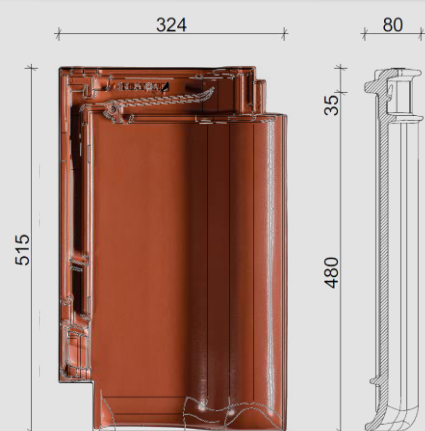
**Félnyereggtető gerinc, félnyereggtető cseréppel**



**Kerámia antenna átvezetés**



## TITANIA®



### Termék adatok

Méret	szélesség:	<b>325 mm</b>
	hosszúság:	<b>515 mm</b>
	magasság:	<b>80 mm</b>
	vastagság:	<b>11 mm</b>
Csomagolás	Súly:	<b>5,2 kg</b>
	köteg:	<b>4 db</b>
	raklap:	<b>192 db</b>

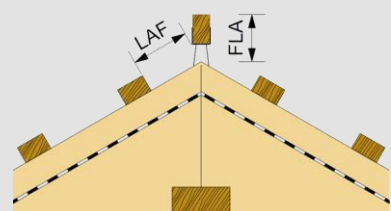
Előírt hajlásszög: **22°**

### Fedési mód



### Tetőfedés műszaki adatai

	minimum	átlag	maximum
Léctávolság	<b>382 mm</b>	<b>403 mm</b>	<b>425 mm</b>
Fedési szélesség	<b>260 mm</b>	<b>262 mm</b>	<b>264 mm</b>
Cserépszükséglet	<b>10,1 db/m<sup>2</sup></b>	<b>9,5 db/m<sup>2</sup></b>	<b>9,0 db/m<sup>2</sup></b>
Fedés típusa	<b>egyszeres fedés</b>		
Fedés tömege	<b>46,80 kg/m<sup>2</sup></b>		



LAF: felső lécs távolsága a gerinccsúcstól

FLA: gerinccsúcs magassága a gerinccsúcstól

### PT kúpcserép és 30x50 tetőléc

Hajlásszög	10°	15°	20°	25°	30°	35°	40°	45°	50°	55°	60°
LAF [mm]	90	90	90	90	90	85	80	80	80	75	75
FLA [mm]	110	110	100	80	70	70	65	55	45	35	30

### PT kúpcserép és 40x60 tetőléc

LAF [mm]	90	90	90	85	85	80	75	70	65	60	60
FLA [mm]	120	120	110	90	80	80	75	65	55	45	40

### PT kúpcserép és 50x50 tetőléc

LAF [mm]	85	85	85	80	80	70	65	60	55	50	45
FLA [mm]	130	130	120	100	90	95	90	80	75	65	70

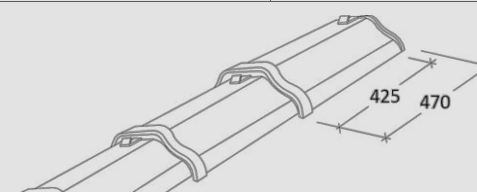
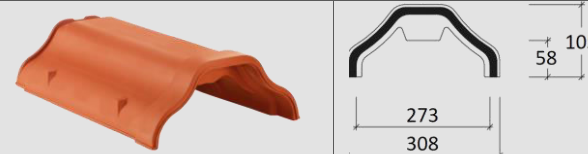
### Alátét héjazat szerinti csoportosítás

Szabadon fekvő alátét héjazat	"UNO"	≥ 16°
Szélzáró alátét héjazat	"DUO"	≥ 14°
Vízzáró alátét héjazat	"TRIO"	≥ 12°
Vízhatlan alátét héjazat	"QUATTRO"	≥ 10°

### Ajánlott tetőléc keresztmetszet

Szarufa tengelytáv	Tetőléc méret
≤ 800 mm	30 x 50 mm
810 – 900 mm	30 x 50 mm
910 – 1000 mm	40 x 60 mm

### "PT" kúpcserép 2,5 db/m



### Lekerekített kezdőkúp Zárókorong Funkciós z.k. 3 tengelyű elosztókúp



### Kezdőkúp Kagyló formájú kezdőkúp 4 tengelyű elosztókúp



### Kerámia kiegészítők Méret Menny.

Szegélycserép – bal	366x515	2,5 db/m
Szegélycserép – jobb	324x515	2,5 db/m
Kettőshullámú cserép	366x515	2,5 db/m
Szellőzőcserép LQ 32	324x515	előírás szerint
Taréjszellőző cserép	324x515	3,8 db/m
Taréjszellőző szegélycserép – bal	366x515	igény szerint
Taréjszellőző szegélycserép – jobb	324x515	igény szerint
Kettőshullámú taréjszellőző cserép	366x515	igény szerint

### Kerámia kiegészítők Méret Menny.

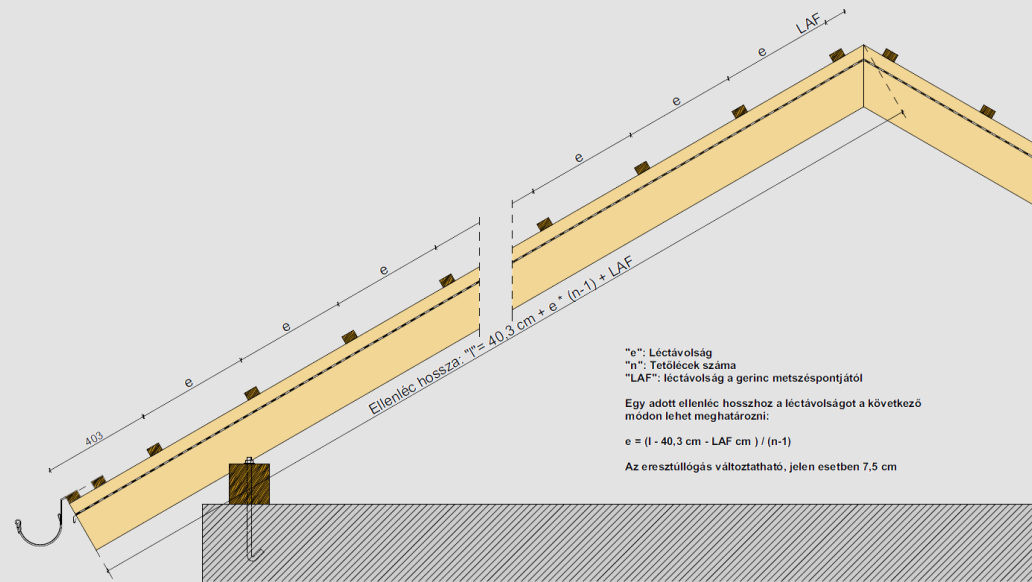
Félnyeregterelő cserép	324x400	3,8 db/m
Félnyeregterelő szegélycserép – bal	366x400	igény szerint
Félnyeregterelő szegélycserép – jobb	324x400	igény szerint
Manzárd cserép	-	3,8 db/m
Manzárd szegélycserép – bal/jobb	-	igény szerint

### Kerámia tetőátvezetők Csomag tartalma Átvezetés típusa

Kerámia csatornaszellőző 110 mm „A” típusú lecsavarható fedéllel	átvezető cserép, fólia csatlakozó	ejtőcső kiszellőztetése helyiség szellőző konyhai szellőző
Kerámia csatornaszellőző 125 mm „A” típusú lecsavarható fedéllel	átvezető cserép, fólia csatlakozó	ejtőcső kiszellőztetése helyiség szellőző konyhai szellőző
Kerámia csatornaszellőző 150 mm	átvezető cserép, fólia csatlakozó	helyiség szellőző konyhai szellőző
Kerámia csatornaszellőző 200 mm	átvezető cserép, fólia csatlakozó,	helyiség szellőző konyhai szellőző
Antenna átvezető Ø60 mm	átvezető cserép, fólia csatlakozó,	antenna, telekommunikációs kábelcső
Szolár cső átvezető Ø 70 mm	átvezető cserép, fólia csatlakozó,	szolár cső, fotovoltai kábelek
Gázkémény átvezető Ø 110 mm és Ø 125 mm	átvezető cserép, fólia csatlakozó,	kondenzációs gázkazánok

### Rögzítő elemek

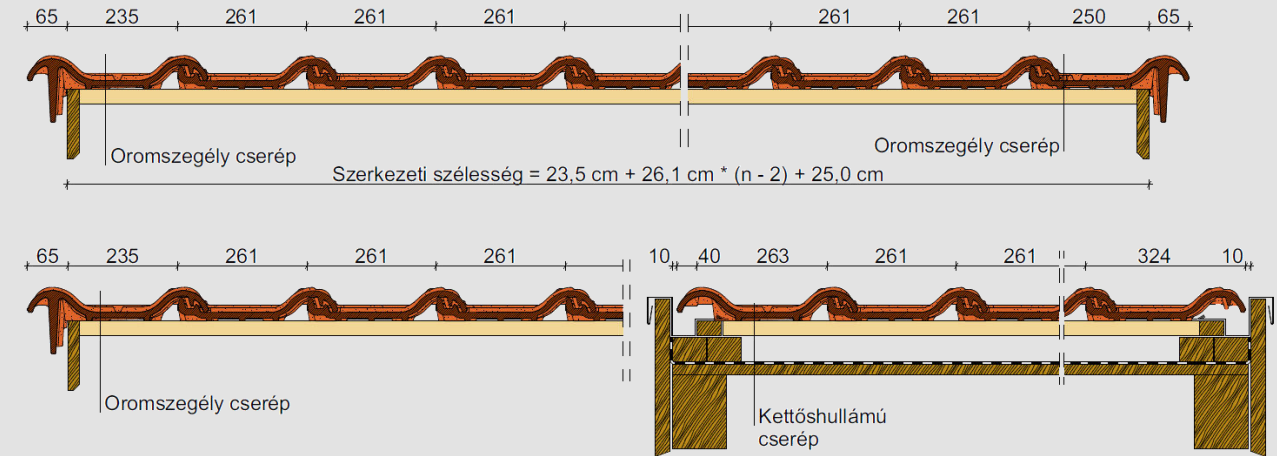
Megnevezés	Alapanyag	Felhasználási terület
Beakasztós viharkapocs 30x50 mm tetőléchez	cink-alumínium	Vihar elleni rögzítés a peremzónákban és bizonyos esetekben általános tetőfelületeken.
Beakasztós viharkapocs 40x60 mm tetőléchez	cink-alumínium	
Beütős viharkapocs	cink-alumínium	
Rögzítő csavar EPDM tömítógallérral, 50 mm hossz.	rozsdamentes acél	Leesés elleni rögzítés szegélyek mentén és bizonyos esetekben általános tetőfelületeken.
Kapocs huzallal, 10-13 mm	rozsdamentes acél	Vágott cserepek rögzítése élek és vápák mentén
Univerzális viharkapocs	cink-alumínium	Eresztori cserepek és félnyeregterelő cserepek vihar elleni rögzítéséhez



#### Szarufák léckiosztása "TITANIA" sajtolt kerámia cserépfedéshez

Műszaki adatok: 7,5 cm-es eresztüllógással és 30°-os tetőhajlásszöggel számolva  
"PT" kúpcseréppel és 30x50 mm-es tetőléccel, LAF = 90 mm

Tetőlécek száma (n)	min. léctávolság (e)	átl. léctávolság (e)	max. léctávolság (e)
	382 mm	403 mm	425 mm
10	3 931	4 120	4 318
11	4 313	4 523	4 743
12	4 695	4 926	5 168
13	5 077	5 329	5 593
14	5 459	5 732	6 018
15	5 841	6 135	6 443
16	6 223	6 538	6 868
17	6 605	6 941	7 293
18	6 987	7 344	7 718
19	7 369	7 747	8 143
20	7 751	8 150	8 568
21	8 133	8 553	8 993
22	8 515	8 956	9 418
23	8 897	9 359	9 843
24	9 279	9 762	10 268
25	9 661	10 165	10 693
26	10 043	10 568	11 118
27	10 425	10 971	11 543
28	10 807	11 374	11 968
29	11 189	11 777	12 393
30	11 571	12 180	12 818
31	11 953	12 583	13 243
32	12 335	12 986	13 668
33	12 717	13 389	14 093
34	13 099	13 792	14 518
35	13 481	14 195	14 943
36	13 863	14 598	15 368
37	14 245	15 001	15 793
38	14 627	15 404	16 218
39	15 009	15 807	16 643
40	15 391	16 210	17 068



#### Fedési szélesség oromdeszktől-oromdeszkáig

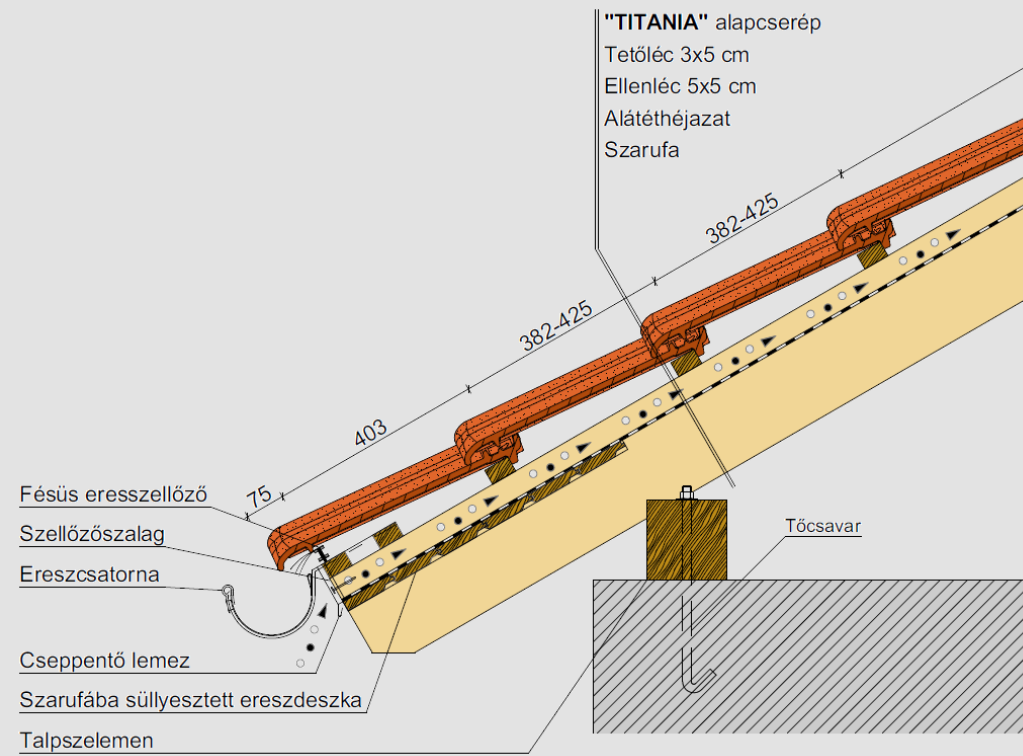
	0	1/2	1	1 1/2	2	2 1/2	3	3 1/2	4	4 1/2
0	-	-	261	-	485	-	746	-	1 007	-
10	2 573	-	2 834	-	3 095	-	3 356	-	3 617	-
20	5 183	-	5 444	-	5 705	-	5 966	-	6 227	-
30	7 793	-	8 054	-	8 315	-	8 576	-	8 837	-
40	10 403	-	10 664	-	10 925	-	11 186	-	11 447	-
50	13 013	-	13 274	-	13 535	-	13 796	-	14 057	-
60	15 623	-	15 884	-	16 145	-	16 406	-	16 667	-
70	18 233	-	18 494	-	18 755	-	19 016	-	19 277	-
80	20 843	-	21 104	-	21 365	-	21 626	-	21 887	-
90	23 453	-	23 714	-	23 975	-	24 236	-	24 497	-
100	26 063	-	26 324	-	26 585	-	26 846	-	27 107	-

#### Fedési szélesség oromdeszktől-oromdeszkáig

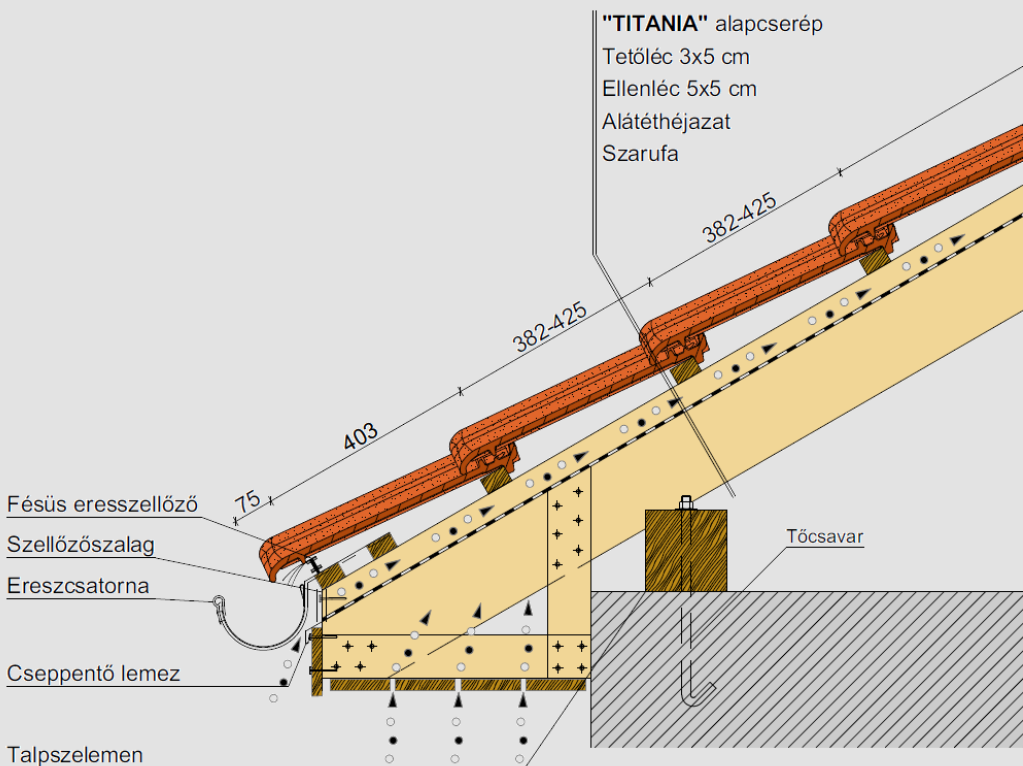
	5	5 1/2	6	6 1/2	7	7 1/2	8	8 1/2	9	9 1/2
0	1 268	-	1 529	-	1 790	-	2 051	-	2 312	-
10	3 878	-	4 139	-	4 400	-	4 661	-	4 922	-
20	6 488	-	6 749	-	7 010	-	7 271	-	7 532	-
30	9 098	-	9 359	-	9 620	-	9 881	-	10 142	-
40	11 708	-	11 969	-	12 230	-	12 491	-	12 752	-
50	14 318	-	14 579	-	14 840	-	15 101	-	15 362	-
60	16 928	-	17 189	-	17 450	-	17 711	-	17 972	-
70	19 538	-	19 799	-	20 060	-	20 321	-	20 582	-
80	22 148	-	22 409	-	22 670	-	22 931	-	23 192	-
90	24 758	-	25 019	-	25 280	-	25 541	-	25 802	-
100	27 368	-	27 629	-	27 890	-	28 151	-	28 412	-

A szerkezeti szélesség számításánál 1 cm hézagot vettünk figyelembe a szegélycserepek oldallapja és az oromdeszka között!

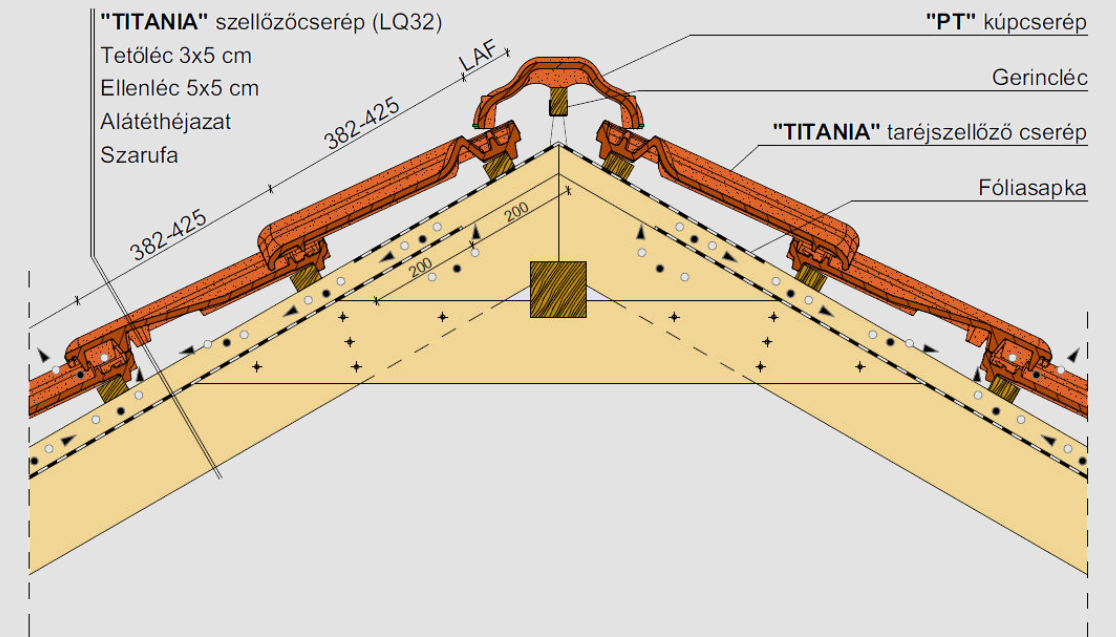




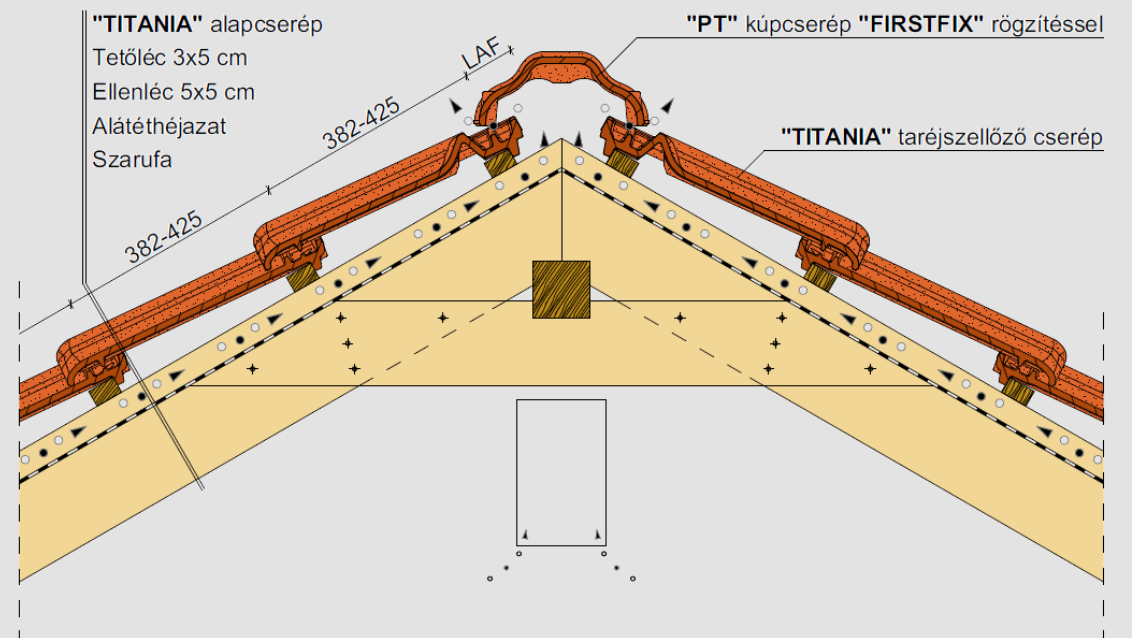
Ereszkialakítás



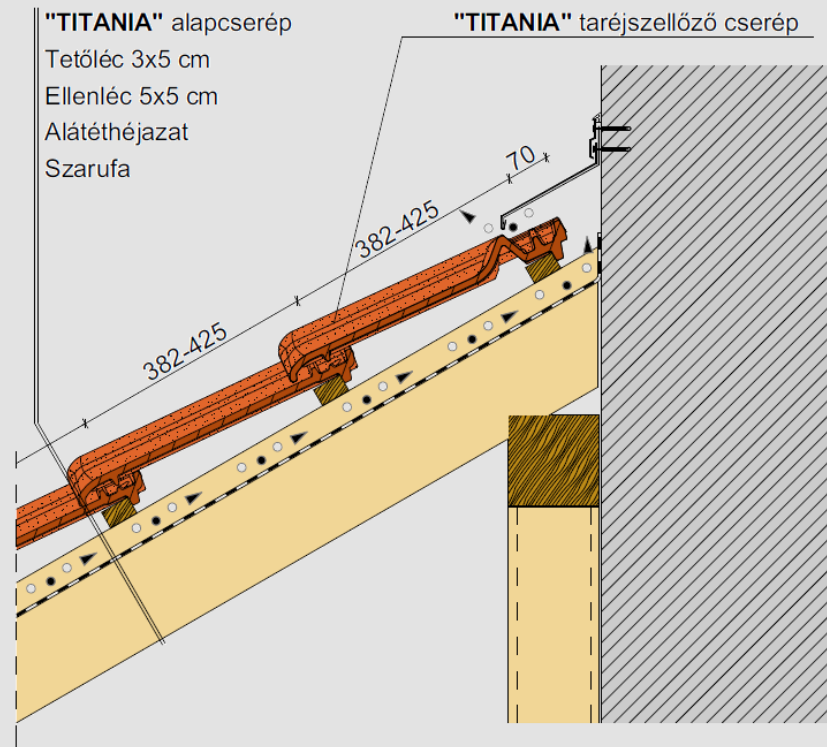
Dobozolt ereszkialakítás



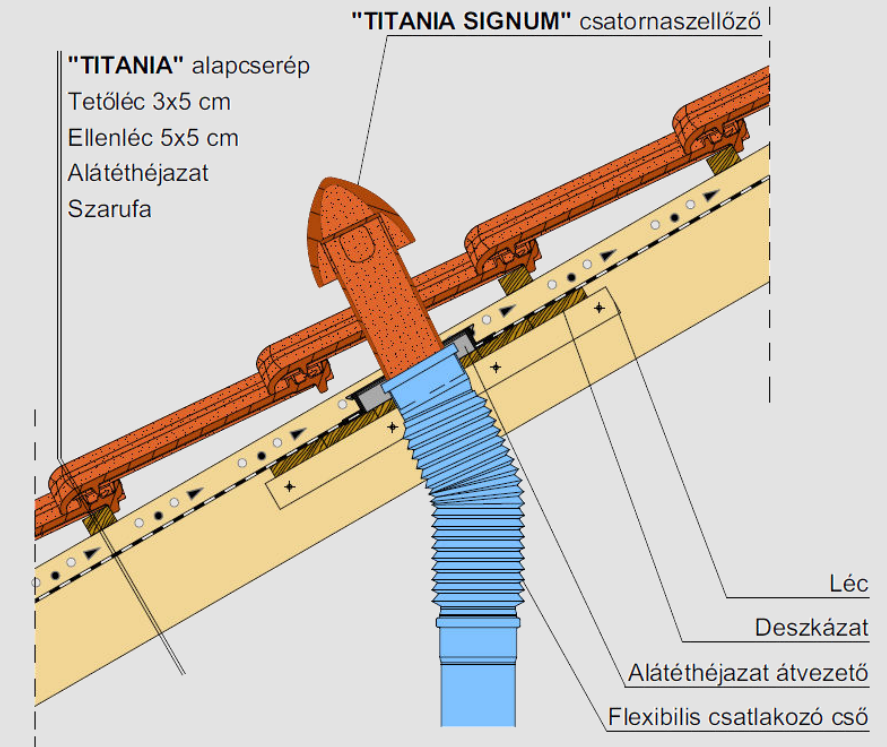
Gerinckialakítás, szellőzőcseréppel



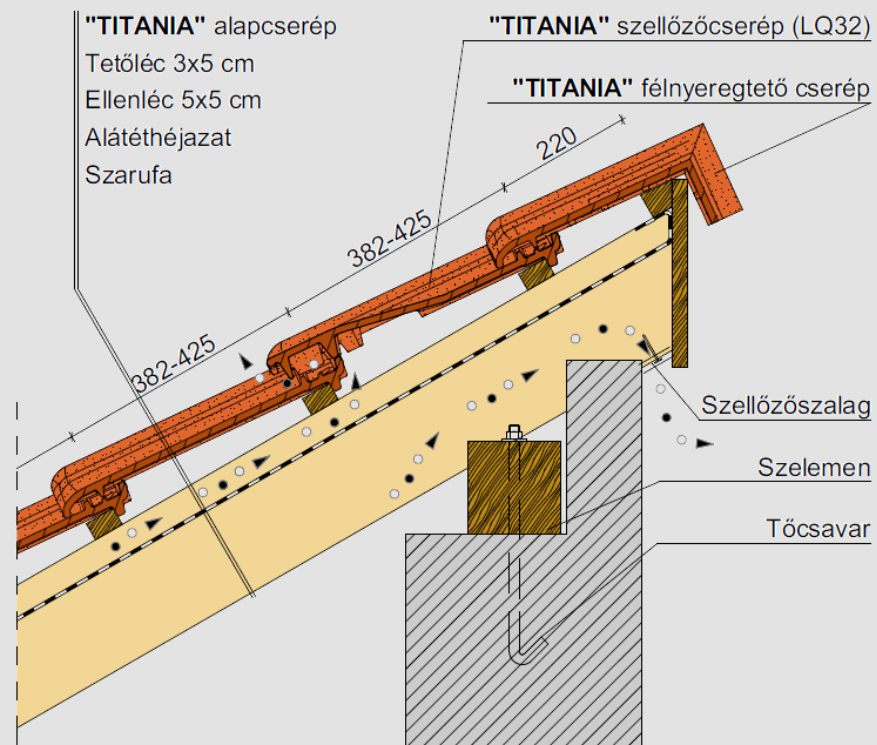
Gerinckialakítás, taréjszellőző cseréppel



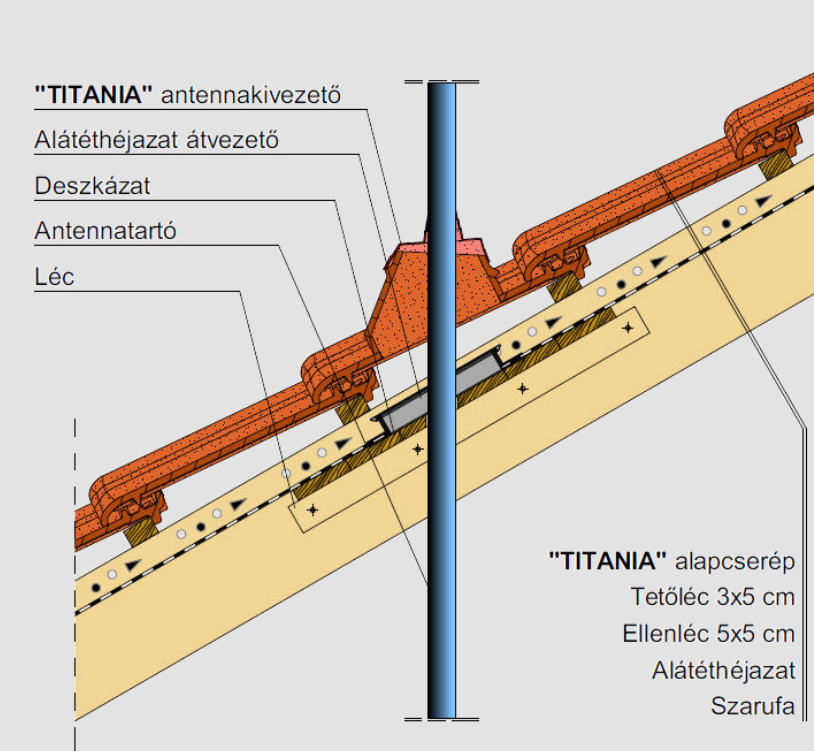
**Falszegély kialakítás**



**Kerámia csatornaszellőző átvezetés**



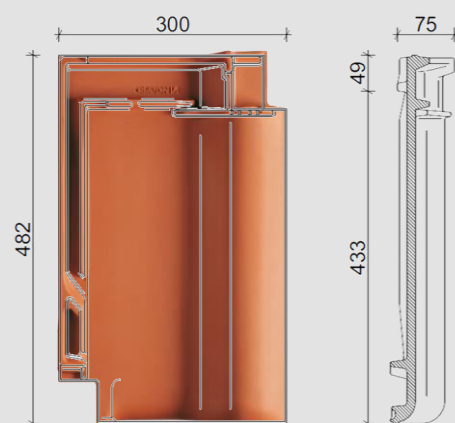
**Félnyereggtető gerinc, félnyereggtető cseréppel**



**Kerámia antenna átvezetés**



## FUTURA®



### Termék adatok

Méret	szélesség:	<b>300 mm</b>
	hosszúság:	<b>482 mm</b>
	magasság:	<b>75 mm</b>
	vastagság:	<b>11 mm</b>
Csomagolás	Súly:	<b>4,3 kg</b>
	köteg:	<b>5 db</b>
	raklap:	<b>240 db</b>

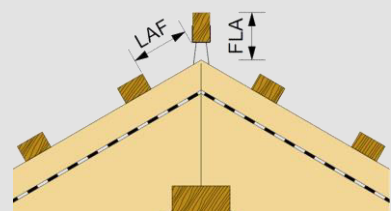
Előírt hajlásszög: **22°**

### Fedési mód



### Tetőfedés műszaki adatai

	minimum	átlag	maximum
Léctávolság	<b>360 mm</b>	<b>374 mm</b>	<b>388 mm</b>
Fedési szélesség	<b>235 mm</b>	<b>238 mm</b>	<b>240 mm</b>
Cserépszükséglet	<b>11,9 db/m<sup>2</sup></b>	<b>11,3 db/m<sup>2</sup></b>	<b>10,8 db/m<sup>2</sup></b>
Fedés típusa	<b>egyszeres fedés</b>		
Fedés tömege	<b>48,6 kg/m<sup>2</sup></b>		



LAF: felső lécs távolsága a gerinccsúcstól

FLA: gerinccsúcs magassága a gerinccsúcstól

### „PF” kúpcserép és 30x50 tetőléc

Hajlásszög	10°	15°	20°	25°	30°	35°	40°	45°	50°	55°	60°
LAF [mm]	80	80	75	70	65	65	60	50	45	45	45
FLA [mm]	100	95	90	80	70	60	55	55	50	50	40

### „PF” kúpcserép és 40x60 tetőléc

LAF [mm]	80	80	75	65	60	60	55	40	30	30	30
FLA [mm]	110	105	100	90	80	70	65	65	60	60	50

### „PR” kúpcserép és 30x50 tetőléc

LAF [mm]	80	80	75	70	65	65	60	50	45	45	45
FLA [mm]	100	95	90	80	70	60	55	55	50	50	40

### „PR” kúpcserép és 40x60 tetőléc

LAF [mm]	80	80	75	65	60	60	55	40	30	30	30
FLA [mm]	110	105	100	90	80	70	65	65	60	60	50

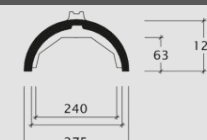
### Alátét héjazat szerinti csoportosítás

Szabadon fekvő alátét héjazat	„UNO”	≥ 14°
Szélzáró alátét héjazat	„DUO”	≥ 12°
Víz záró alátét héjazat	„TRIO”	≥ 10°
Vízhatlan alátét héjazat	„QUATTRO”	≥ 7°

### Ajánlott tetőléc keresztmetszet

Szarufa tengelytáv	Tetőléc méret
≤ 800 mm	30 x 50 mm
810 – 900 mm	30 x 50 mm
910 – 1000 mm	40 x 60 mm

### „PF” kúpcserép 2,5 db/m



### „PR” kúpcserép 2,5 db/m



### Funkciós z.k.



### „PF” kezdőkúp



### „PF” kezdőkúp, kagylóformájú



### 3 tengelyű elosztókúp



### „PR” kezdőkúp



### „PR” kezdőkúp, kagylóformájú



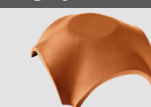
### „PF” kezdőkúp, lekerekített



### „PF” zárókorong



### 4 tengelyű elosztókúp



### „PR” zárókorong



### Kerámia kiegészítők

Kerámia kiegészítők	Méret	Menny.
Félcserép	234x482	igény szerint
Szegélycserép – bal	338x482	2,7 db/m
Szegélycserép – jobb	300x482	2,7 db/m
Kettőshullámú cserép	338x482	2,7 db/m
Szellőzőcserép LQ 32,5	300x482	előírás szerint
Taréjszellőző cserép	300x482	4,2 db/m
Taréjszellőző félcserép	234x482	igény szerint
Taréjszellőző szegélycserép – bal	338x482	igény szerint

### Kerámia kiegészítők

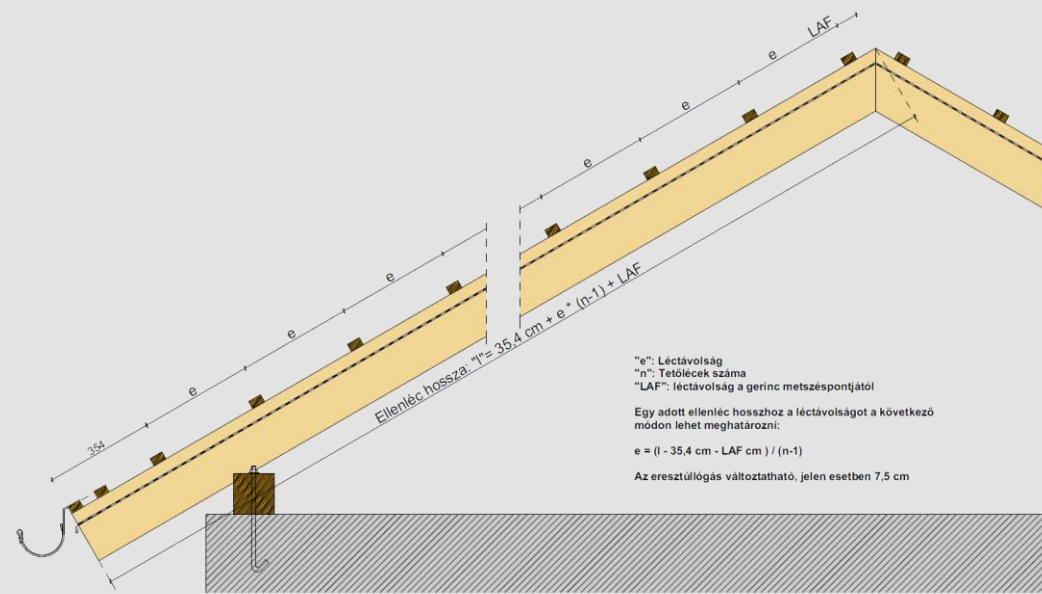
Kerámia kiegészítők	Méret	Menny.
Taréjszellőző szegélycserép – jobb	300x482	igény szerint
Kettőshullámú taréjszellőző cserép	338x482	igény szerint
Félnyeregterelő cserép	300x390	4,2 db/m
Félnyeregterelő félcserép	234x390	igény szerint
Félnyeregterelő szegélycserép - bal	338x390	igény szerint
Félnyeregterelő szegélycserép – jobb	295x390-	igény szerint
Manzárd cserép	-	4,2 db/m
Manzárd szegélycserép – bal/job	-	igény szerint

### Kerámia tetőátvezetők

Kerámia tetőátvezetők	Csomag tartalma	Átvezetés típusa
Kerámia csatornaszellőző 110 mm „A” típusú lecsavarható fedéllel	átvezető cserép, fólia csatlakozó	ejtőcső kiszellőztetése, helyiség szellőző, konyhai szellőző
Kerámia csatornaszellőző 125 mm „A” típusú lecsavarható fedéllel	átvezető cserép, fólia csatlakozó	ejtőcső kiszellőztetése, helyiség szellőző, konyhai szellőző
Kerámia csatornaszellőző 150 mm	átvezető cserép, fólia csatlakozó	helyiség szellőző, konyhai szellőző
Kerámia csatornaszellőző 200 mm	átvezető cserép, fólia csatlakozó,	helyiség szellőző, konyhai szellőző
Antenna átvezető Ø60 mm	átvezető cserép, fólia csatlakozó,	antenna, telekommunikációs kábelcső
Szolár cső átvezető Ø 70 mm	átvezető cserép, fólia csatlakozó,	szolár cső, fotovoltai kábelek
Gázkémény átvezető Ø 110 mm és Ø 125 mm	átvezető cserép, fólia csatlakozó,	kondenzációs gázkazánok

### Rögzítő elemek

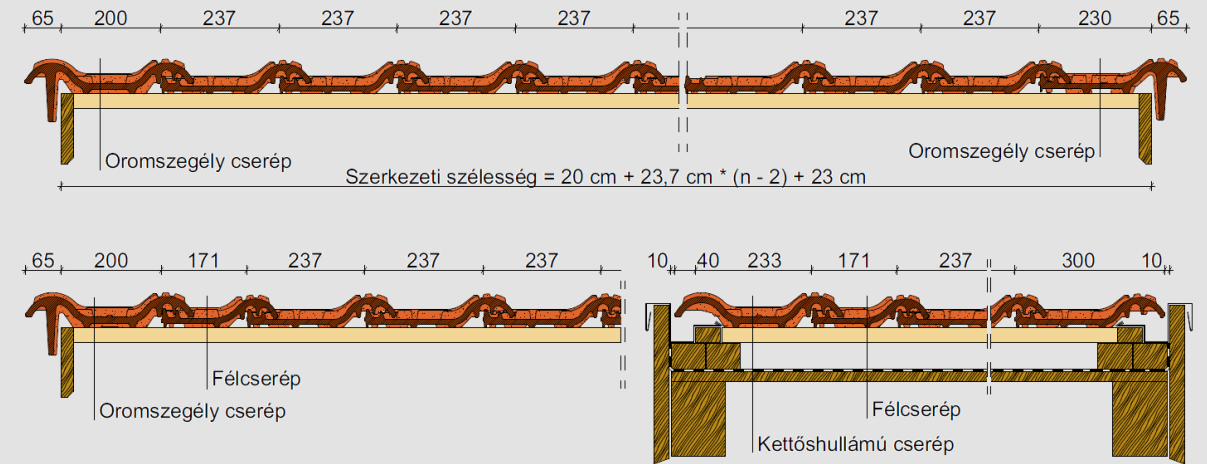
Megnevezés	Alapanyag	Felhasználási terület
Beakasztós viharkapocs 30x50 mm tetőléc	cink-alumínium	Vihar elleni rögzítés a peremzónákban és bizonyos esetekben általános tetőfelületeken.
Beakasztós viharkapocs 40x50 mm tetőléc	cink-alumínium	
Beakasztós viharkapocs 40x60 mm tetőléc	cink-alumínium	
Beütős viharkapocs	cink-alumínium	Leesés elleni rögzítés szegélyek mentén és bizonyos esetekben általános tetőfelületeken.
Rögzítő csavar EPDM tömítőkallérral, 50 mm hossz.	rozsdamentes acél	
Kapocs huzallal, 10-13 mm	rozsdamentes acél	Vágott cserepek rögzítése élek és vápák mentén
Univerzális viharkapocs	cink-alumínium	Ereszcsatornák és félnyeregterelő cserepek vihar elleni rögzítéséhez



### Szarufák léckiosztása "FUTURA" sajtolt kerámia cserépfedéshez

Műszaki adatok: 7,5 cm-es eresztűllógással és 30°-os tetőhajlásszöggel számolva "PF" kúpcseréppel és 30x50 mm-es tetőléccel, LAF = 65 mm

Tetőlécek száma (n)	min. léctávolság (e)	átl. léctávolság (e)	max. léctávolság (e)
	360 mm	374 mm	388 mm
10	3 659	3 785	3 911
11	4 019	4 159	4 299
12	4 379	4 533	4 687
13	4 739	4 907	5 075
14	5 099	5 281	5 463
15	5 459	5 655	5 851
16	5 819	6 029	6 239
17	6 179	6 403	6 627
18	6 539	6 777	7 015
19	6 899	7 151	7 403
20	7 259	7 525	7 791
21	7 619	7 899	8 179
22	7 979	8 273	8 567
23	8 339	8 647	8 955
24	8 699	9 021	9 343
25	9 059	9 395	9 731
26	9 419	9 769	10 119
27	9 779	10 143	10 507
28	10 139	10 517	10 895
29	10 499	10 891	11 283
30	10 859	11 265	11 671
31	11 219	11 639	12 059
32	11 579	12 013	12 447
33	11 939	12 387	12 835
34	12 299	12 761	13 223
35	12 659	13 135	13 611
36	13 019	13 509	13 999
37	13 379	13 883	14 387
38	13 739	14 257	14 775
39	14 099	14 631	15 163
40	14 459	15 005	15 551



### Fedési szélesség oromdeszktől-oromdeszkáig

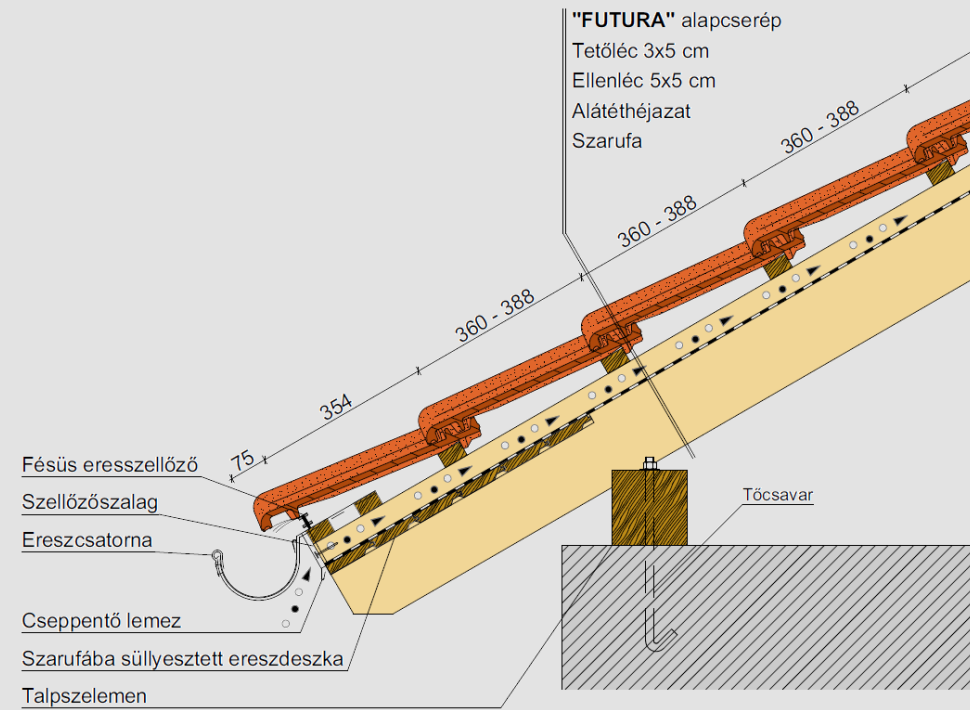
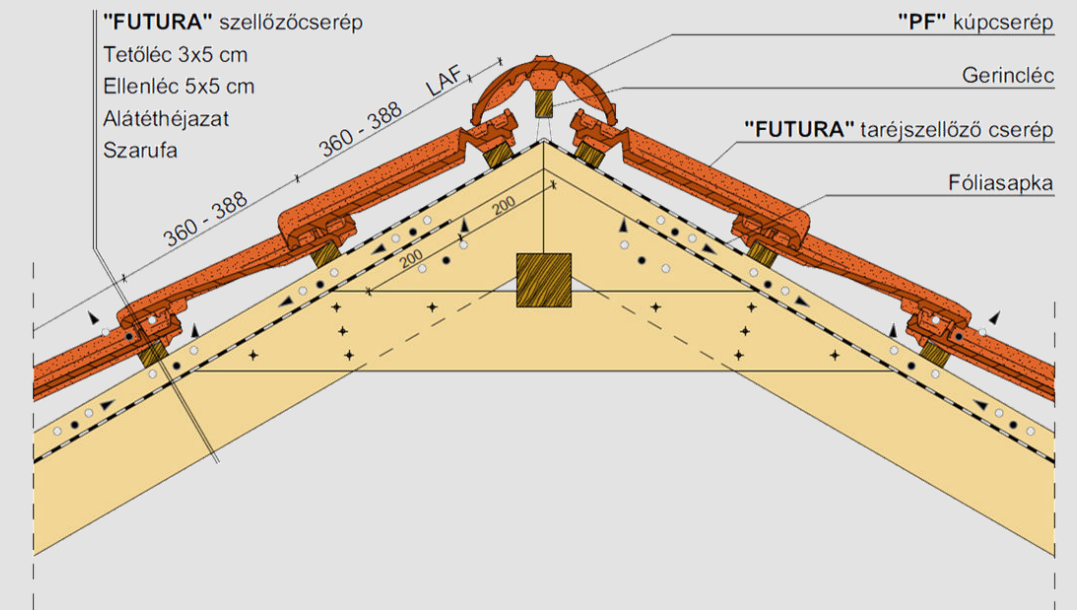
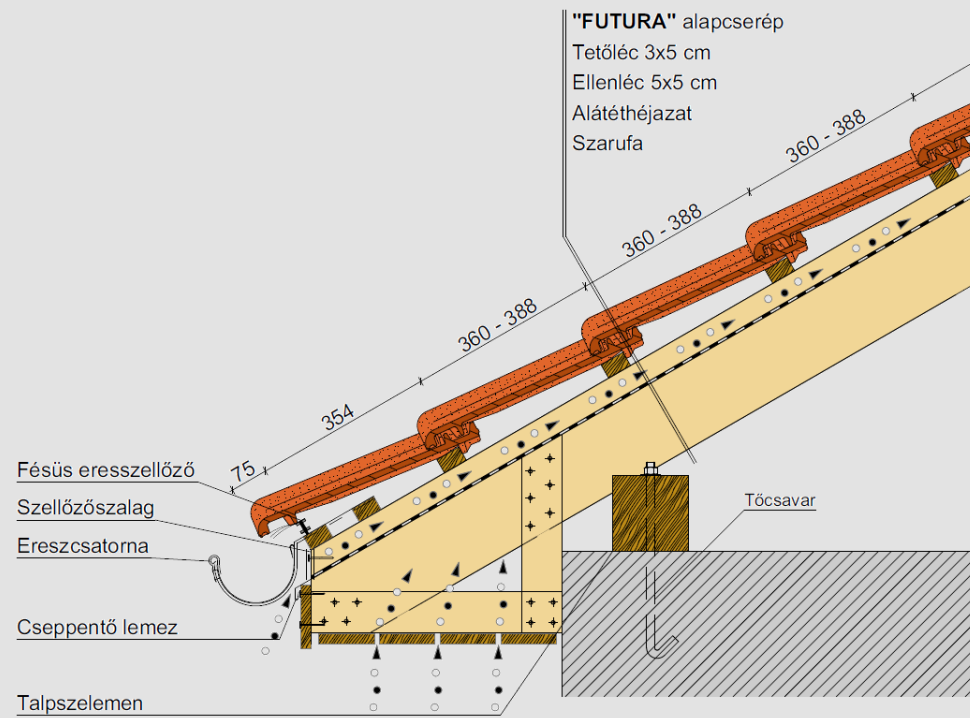
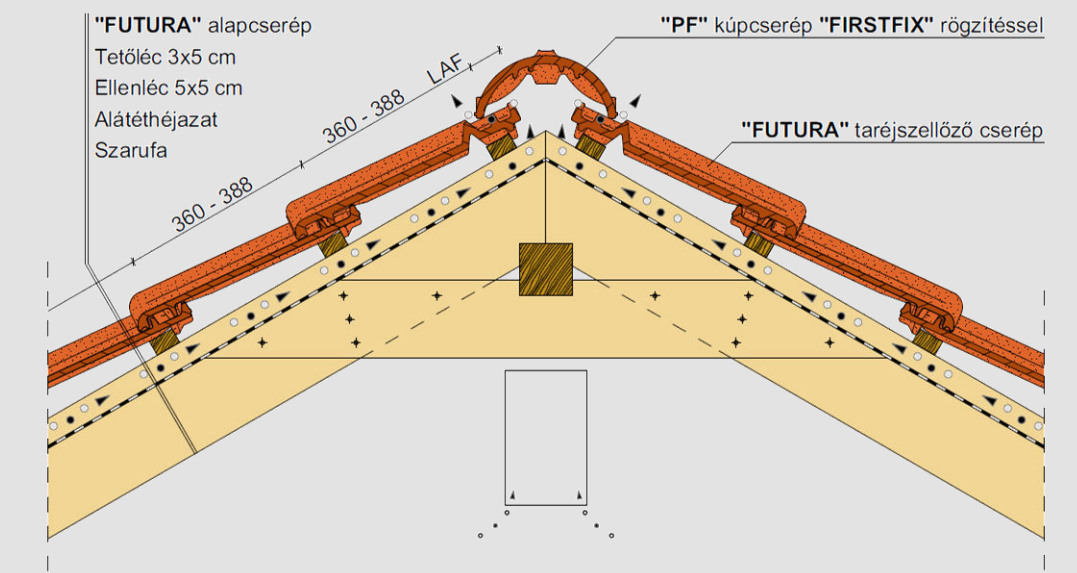
	0	1/2	1	1 1/2	2	2 1/2	3	3 1/2	4	4 1/2
0	-	171	237	408	430	601	667	838	904	1 075
10	2 326	2 497	2 563	2 734	2 800	2 971	3 037	3 208	3 274	3 445
20	4 696	4 867	4 933	5 104	5 170	5 341	5 407	5 578	5 644	5 815
30	7 066	7 237	7 303	7 474	7 540	7 711	7 777	7 948	8 014	8 185
40	9 436	9 607	9 673	9 844	9 910	10 081	10 147	10 318	10 384	10 555
50	11 806	11 977	12 043	12 214	12 280	12 451	12 517	12 688	12 754	12 925
60	14 176	14 347	14 413	14 584	14 650	14 821	14 887	15 058	15 124	15 295
70	16 546	16 717	16 783	16 954	17 020	17 191	17 257	17 428	17 494	17 665
80	18 916	19 087	19 153	19 324	19 390	19 561	19 627	19 798	19 864	20 035
90	21 286	21 457	21 523	21 694	21 760	21 931	21 997	22 168	22 234	22 405
100	23 656	23 827	23 893	24 064	24 130	24 301	24 367	24 538	24 604	24 775

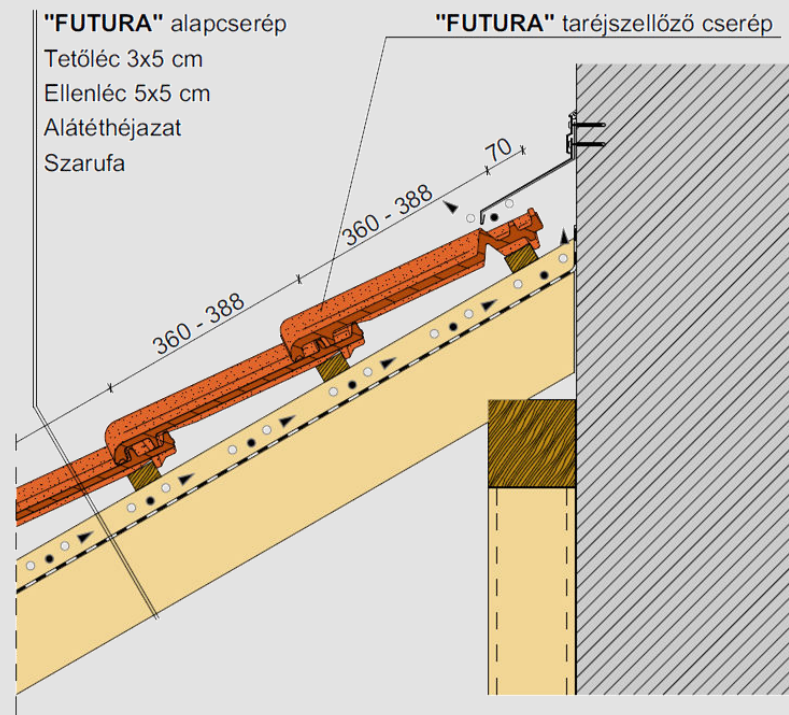
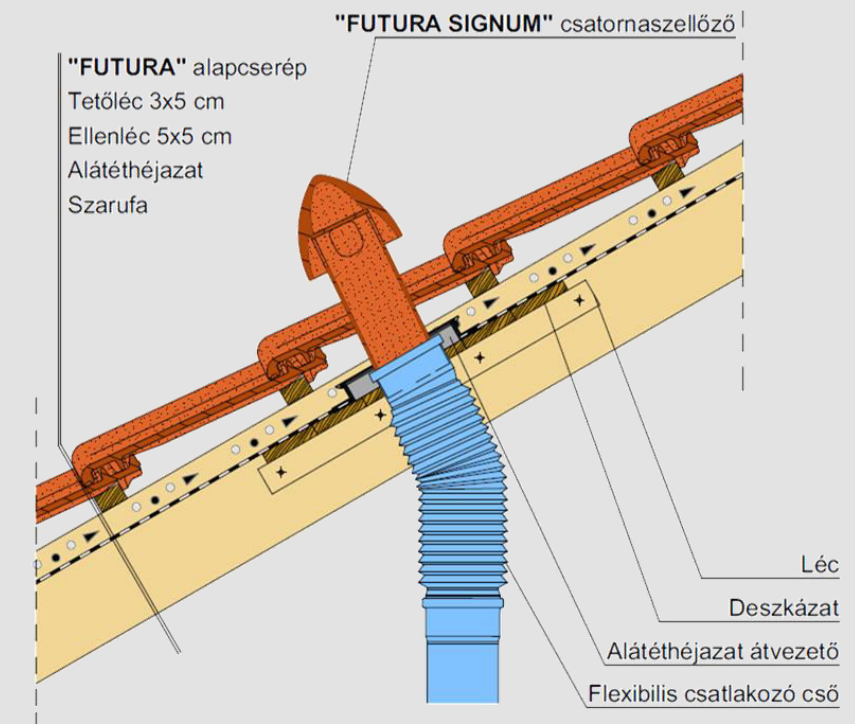
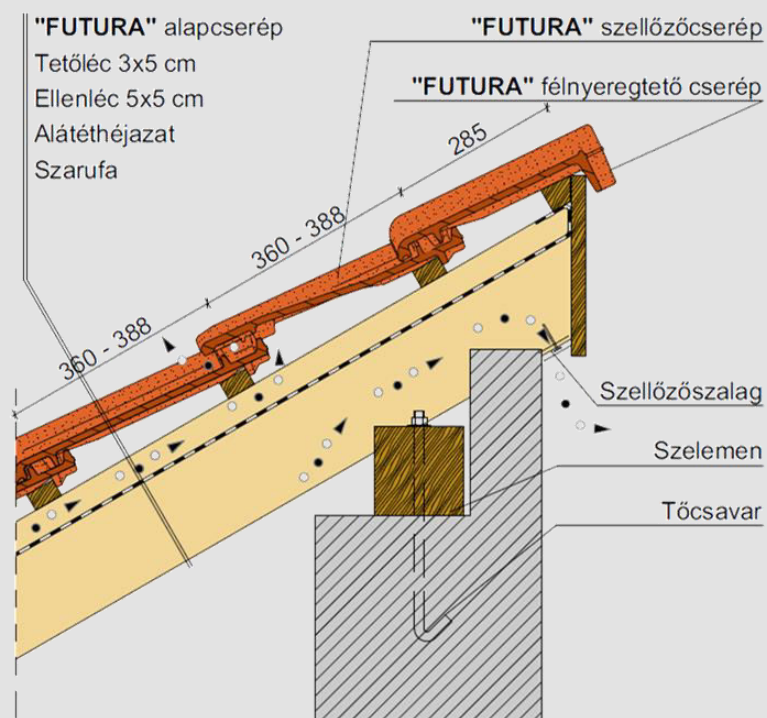
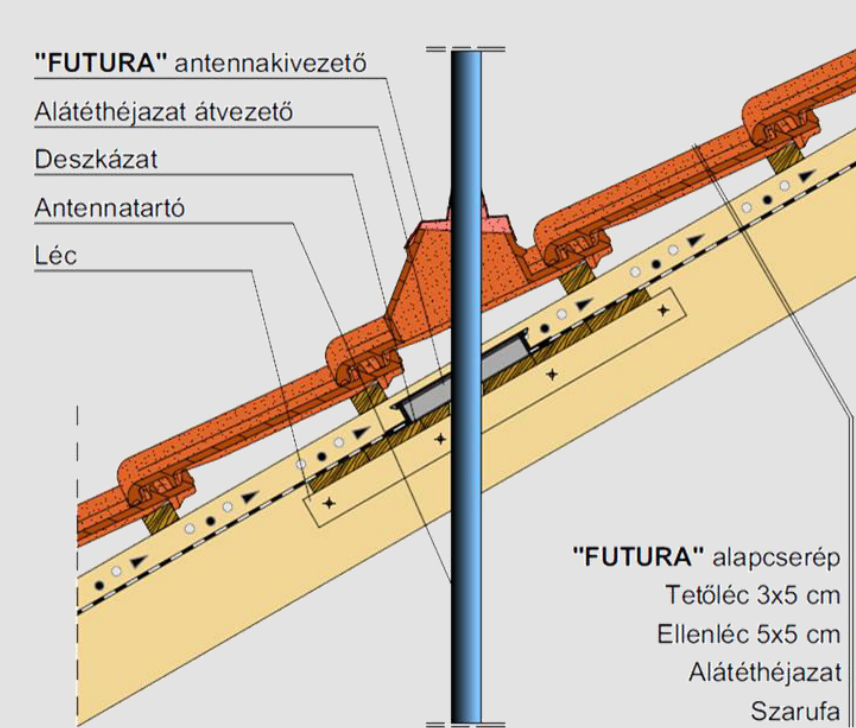
### Fedési szélesség oromdeszktől-oromdeszkáig

	5	5 1/2	6	6 1/2	7	7 1/2	8	8 1/2	9	9 1/2
0	1 141	1 312	1 378	1 549	1 615	1 786	1 852	2 023	2 089	2 260
10	3 511	3 682	3 748	3 919	3 985	4 156	4 222	4 393	4 459	4 630
20	5 881	6 052	6 118	6 289	6 355	6 526	6 592	6 763	6 829	7 000
30	8 251	8 422	8 488	8 659	8 725	8 896	8 962	9 133	9 199	9 370
40	10 621	10 792	10 858	11 029	11 095	11 266	11 332	11 503	11 569	11 740
50	12 991	13 162	13 228	13 399	13 465	13 636	13 702	13 873	13 939	14 110
60	15 361	15 532	15 598	15 769	15 835	16 006	16 072	16 243	16 309	16 480
70	17 731	17 902	17 968	18 139	18 205	18 376	18 442	18 613	18 679	18 850
80	20 101	20 272	20 338	20 509	20 575	20 746	20 812	20 983	21 049	21 220
90	22 471	22 642	22 708	22 879	22 945	23 116	23 182	23 353	23 419	23 590
100	24 841	25 012	25 078	25 249	25 315	25 486	25 552	25 723	25 789	25 960

A szerkezeti szélesség számításánál 1 cm hézagot vettünk figyelembe a szegélycserepek oldallapja és az oromdeszka között!

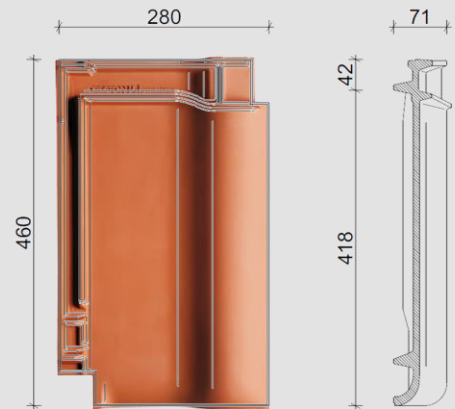



**Ereszkialakítás**

**Gerinckialakítás, szellőzőcseréppel**

**Dobozolt ereszkialakítás**

**Gerinckialakítás, taréjszellőző cseréppel**


**Falszegély kialakítás**

**Kerámia csatornaszellőző átvezetés**

**Félnyereggtető gerinc, félnyereggtető cseréppel**

**Kerámia antenna átvezetés**



## PREMION®



### Termék adatok

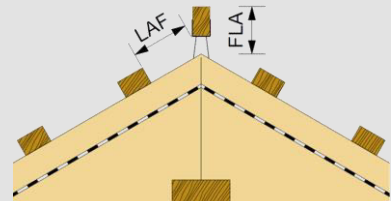
Méret	szélesség:	280 mm
	hosszúság:	460 mm
	magasság:	71 mm
	vastagság:	10 mm
	Súly:	3,5 kg
	köteg:	5 db
	raklap:	240 db
	Előírt hajlásszög:	22°

### Fedési mód



### Tetőfedés műszaki adatai

	minimum	átlag	maximum
Léctávolság	357 mm	368 mm	379 mm
Fedési szélesség	222 mm	225 mm	228 mm
Cserépszükséglet	12,6 db/m <sup>2</sup>	12,1 db/m <sup>2</sup>	11,6 db/m <sup>2</sup>
Fedés típusa	egyszeres fedés		
Fedés tömege	42,4 kg/m <sup>2</sup>		



LAF: felső léccsúcs távolsága a gerinccsúcsától  
FLA: gerinccsúcs magassága a gerinccsúcsától

### „PP” kúpcserép és 30x50 tetőléc

Hajlásszög	10°	15°	20°	25°	30°	35°	40°	45°	50°	55°	60°
LAF [mm]	80	70	65	60	55	50	45	45	40	35	30
FLA [mm]	100	100	90	80	80	75	70	60	60	45	40

### „PP” kúpcserép és 40x60 tetőléc

LAF [mm]	80	70	65	55	50	45	40	35	25	20	15
FLA [mm]	110	110	100	90	90	85	80	70	70	55	50

### „PHP” kúpcserép és 30x50 tetőléc

LAF [mm]	70	70	65	60	60	55	50	40	30	20	✘
FLA [mm]	125	125	125	120	110	105	100	95	90	90	✘

### „PHP” kúpcserép és 40x60 tetőléc

LAF [mm]	70	70	65	55	55	50	45	30	15	5	✘
FLA [mm]	135	135	135	130	120	115	110	105	100	100	✘

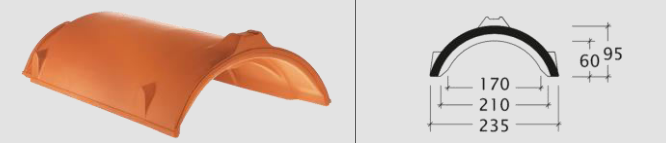
### Alátéthéjazat szerinti csoportosítás

Szabadon fekvő alátéthéjazat	„UNO”	≥ 14°
Szélzáró alátéthéjazat	„DUO”	≥ 12°
Víz záró alátéthéjazat	„TRIO”	≥ 10°
Vízhatlan alátéthéjazat	„QUATTRO”	≥ 7°

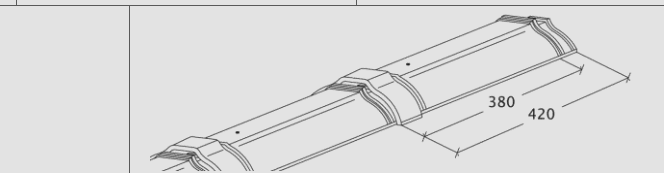
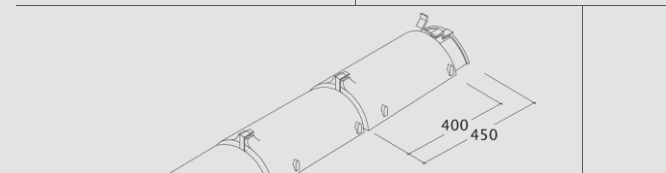
### Ajánlott tetőléc keresztmetszet

Szarufa tengelytáv	Tetőléc méret
≤ 800 mm	30 x 50 mm
810 – 900 mm	30 x 50 mm
910 – 1000 mm	40 x 60 mm

### „PP” kúpcserép 2,5 db/m



### „PHP” kúpcserép 2,6 db/m



### „PP” kezdőkúp



### „PP” kezdőkúp, kagylóformájú



### 3 tengelyű elosztókúp



### „PHP” kezdőkúp



### „PHP” kezdőkúp, kagylóformájú



### „PP” funkció zárókorong



### „PP” zárókorong



### 4 tengelyű elosztókúp



### „PHP” funkció zárókorong



### Kerámia kiegészítők

Kerámia kiegészítők	Méret	Menny.
Félcserép	220x460	igény szerint
Szegélycserép – bal	318x460	2,7 db/m
Szegélycserép – jobb	280x460	2,7 db/m
Kettőshullámú cserép	318x460	2,7 db/m
Szellőzőcserép LQ 32,5	280x460	előírás szerint
Taréjszellőző cserép	280x460	4,5 db/m
Taréjszellőző félcserép	220x460	igény szerint
Taréjszellőző szegélycserép – bal	318x460	igény szerint

### Kerámia kiegészítők

Kerámia kiegészítők	Méret	Menny.
Taréjszellőző szegélycserép – jobb	280x460	igény szerint
Kettőshullámú taréjszellőző cserép	318x460	igény szerint
Félnyeregvető cserép	280x375	4,5 db/m
Félnyeregvető félcserép	220x375	igény szerint
Félnyeregvető szegélycserép - bal	318x375	igény szerint
Félnyeregvető szegélycserép – jobb	280x375	igény szerint
Manzárd cserép	-	4,5 db/m
Manzárd szegélycserép – bal/job	-	igény szerint

### Kerámia tetőátvezetők

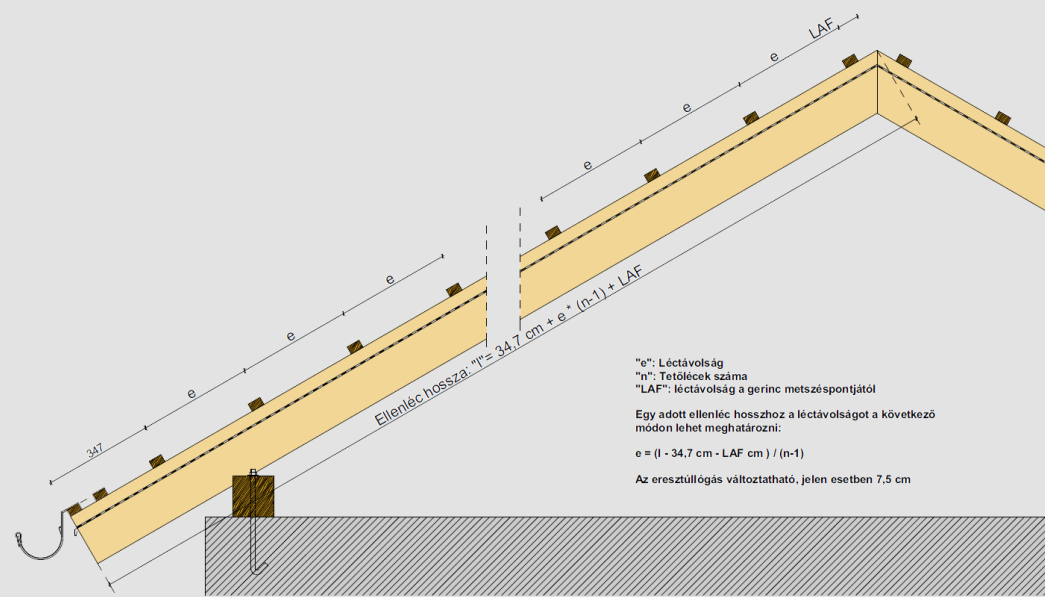
Kerámia csatornaszellőző 110 mm „A” típusú lecsavarható fedéllel	átvezető cserép, fólia csatlakozó	ejtőcső kiszellőztetése, helyiség szellőző, konyhai szellőző
Kerámia csatornaszellőző 125 mm „A” típusú lecsavarható fedéllel	átvezető cserép, fólia csatlakozó	ejtőcső kiszellőztetése, helyiség szellőző, konyhai szellőző
Kerámia csatornaszellőző 150 mm	átvezető cserép, fólia csatlakozó	helyiség szellőző, konyhai szellőző
Kerámia csatornaszellőző 200 mm	átvezető cserép, fólia csatlakozó	helyiség szellőző, konyhai szellőző
Antenna átvezető Ø60 mm	átvezető cserép, fólia csatlakozó	antenna, telekommunikációs kábelcső
Szolár cső átvezető Ø 70 mm	átvezető cserép, fólia csatlakozó	szolár cső, fotovoltai kábelcső
Gázkémény átvezető Ø 110 mm és Ø 125 mm	átvezető cserép, fólia csatlakozó	kondenzációs gázkazánok

### Csomag tartalma

### Átvezetés típusa

### Rögzítő elemek

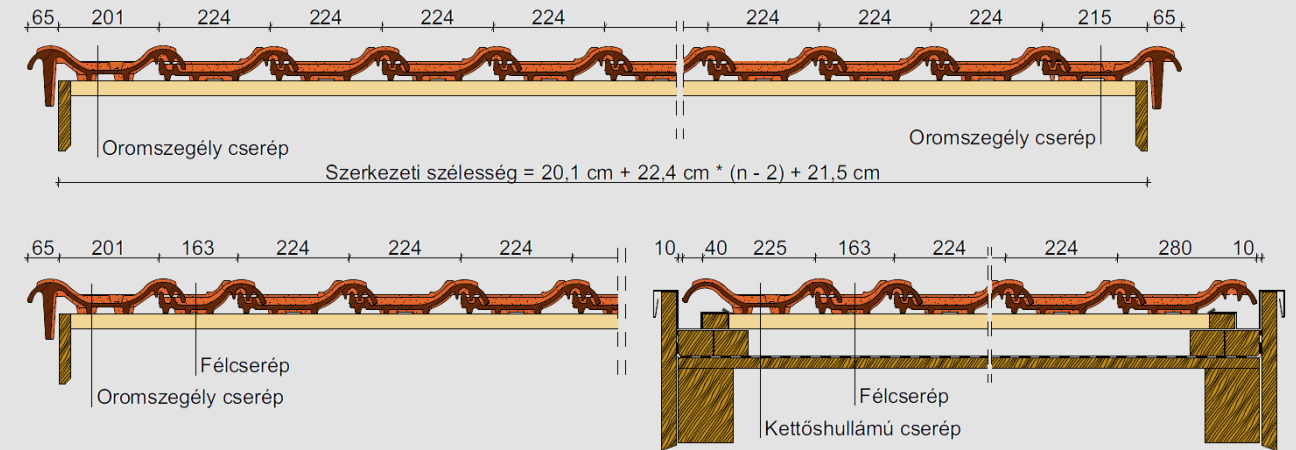
Megnevezés	Alapanyag	Felhasználási terület
Beasztós viharkapocs 30x50 mm tetőléchez	cink-alumínium	Vihar elleni rögzítés a peremzónákban és bizonyos esetekben általános tetőfelületeken.
Beasztós viharkapocs 40x50 mm tetőléchez	cink-alumínium	
Beasztós viharkapocs 40x60 mm tetőléchez	cink-alumínium	
Beütős viharkapocs	cink-alumínium	Leesés elleni rögzítés szegélyek mentén és bizonyos esetekben általános tetőfelületeken.
Rögzítő csavar EPDM tömítógallérral, 60 mm hossz.	rozsdamentes acél	
Kapocs huzallal, 10-13 mm	rozsdamentes acél	Vágott cserepek rögzítése élek és vápák mentén
Univerzális viharkapocs	cink-alumínium	Ereszcső cserepek és félnyeregvető cserepek vihar elleni rögzítéséhez



### Szarufák léckiosztása "FUTURA" sajtolt kerámia cserépfedéshez

**Műszaki adatok:** 7,5 cm-es eresztűllógással és 30°-os tetőhajlásszöggel számolva  
"PP" kúpcseréppel és 30x50 mm-es tetőléccel, LAF = 55 mm

Tetőlécek száma (n)	min. léctávolság (e)	átl. léctávolság (e)	max. léctávolság (e)
	357 mm	368 mm	379 mm
10	3 615	3 714	3 813
11	3 972	4 082	4 192
12	4 329	4 450	4 571
13	4 686	4 818	4 950
14	5 043	5 186	5 329
15	5 400	5 554	5 708
16	5 757	5 922	6 087
17	6 114	6 290	6 466
18	6 471	6 658	6 845
19	6 828	7 026	7 224
20	7 185	7 394	7 603
21	7 542	7 762	7 982
22	7 899	8 130	8 361
23	8 256	8 498	8 740
24	8 613	8 866	9 119
25	8 970	9 234	9 498
26	9 327	9 602	9 877
27	9 684	9 970	10 256
28	10 041	10 338	10 635
29	10 398	10 706	11 014
30	10 755	11 074	11 393
31	11 112	11 442	11 772
32	11 469	11 810	12 151
33	11 826	12 178	12 530
34	12 183	12 546	12 909
35	12 540	12 914	13 288
36	12 897	13 282	13 667
37	13 254	13 650	14 046
38	13 611	14 018	14 425
39	13 968	14 386	14 804
40	14 325	14 754	15 183



### Fedési szélesség oromdeszktól-oromdeszkáig

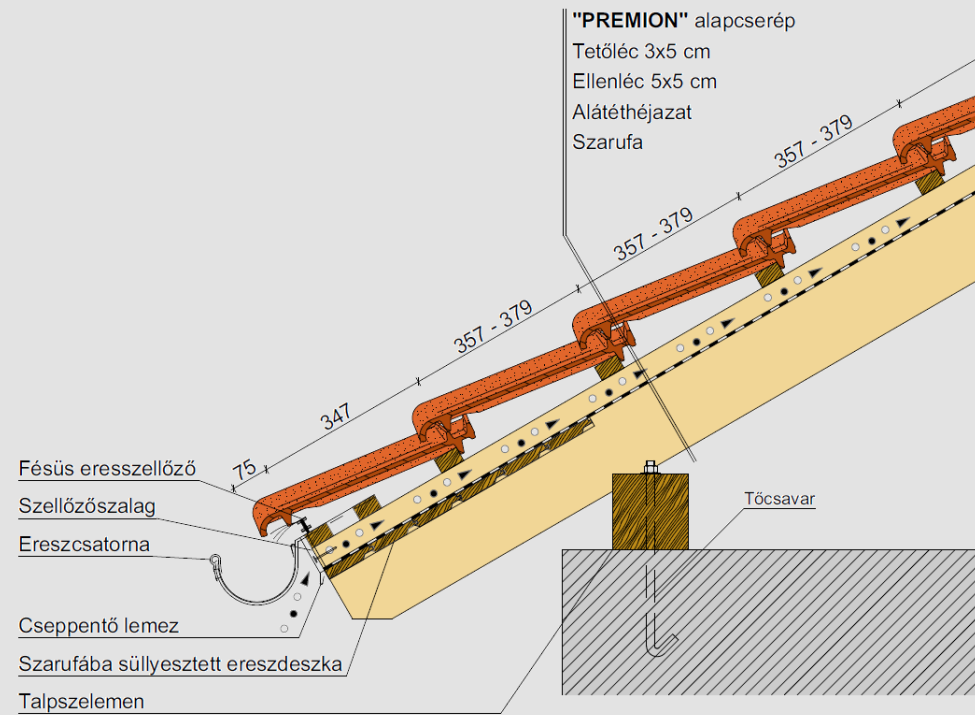
	0	1/2	1	1 1/2	2	2 1/2	3	3 1/2	4	4 1/2
0	-	163	224	387	416	579	640	803	864	1 027
10	2 208	2 371	2 432	2 595	2 656	2 819	2 880	3 043	3 104	3 267
20	4 448	4 611	4 672	4 835	4 896	5 059	5 120	5 283	5 344	5 507
30	6 688	6 851	6 912	7 075	7 136	7 299	7 360	7 523	7 584	7 747
40	8 928	9 091	9 152	9 315	9 376	9 539	9 600	9 763	9 824	9 987
50	11 168	11 331	11 392	11 555	11 616	11 779	11 840	12 003	12 064	12 227
60	13 408	13 571	13 632	13 795	13 856	14 019	14 080	14 243	14 304	14 467
70	15 648	15 811	15 872	16 035	16 096	16 259	16 320	16 483	16 544	16 707
80	17 888	18 051	18 112	18 275	18 336	18 499	18 560	18 723	18 784	18 947
90	20 128	20 291	20 352	20 515	20 576	20 739	20 800	20 963	21 024	21 187
100	22 368	22 531	22 592	22 755	22 816	22 979	23 040	23 203	23 264	23 427

### Fedési szélesség oromdeszktól-oromdeszkáig

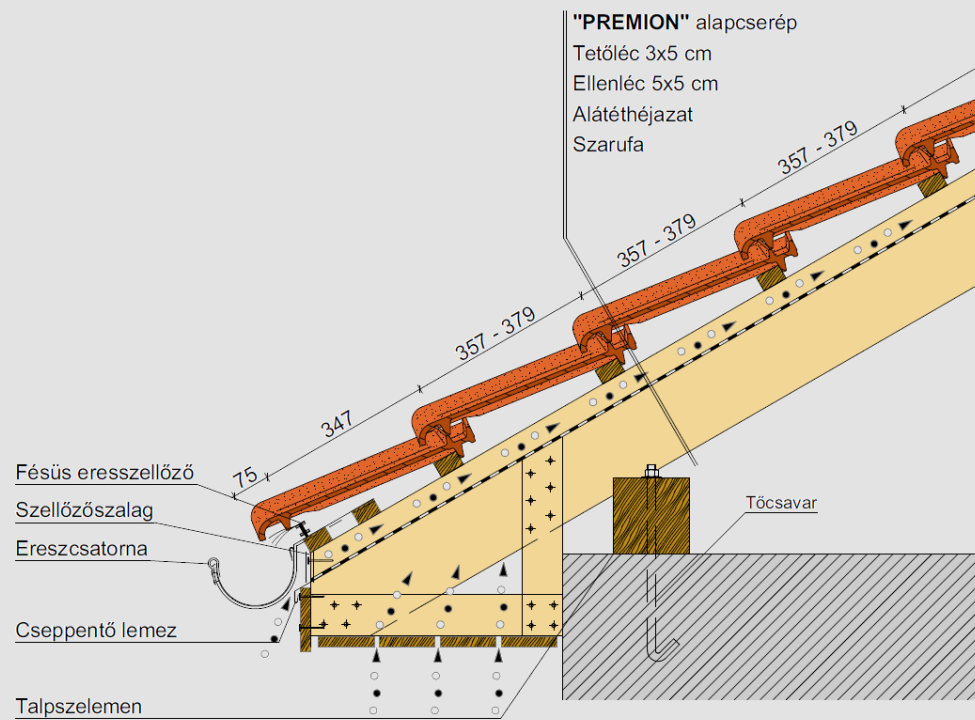
	5	5 1/2	6	6 1/2	7	7 1/2	8	8 1/2	9	9 1/2
0	1 088	1 251	1 312	1 475	1 536	1 699	1 760	1 923	1 984	2 147
10	3 328	3 491	3 552	3 715	3 776	3 939	4 000	4 163	4 224	4 387
20	5 568	5 731	5 792	5 955	6 016	6 179	6 240	6 403	6 464	6 627
30	7 808	7 971	8 032	8 195	8 256	8 419	8 480	8 643	8 704	8 867
40	10 048	10 211	10 272	10 435	10 496	10 659	10 720	10 883	10 944	11 107
50	12 288	12 451	12 512	12 675	12 736	12 899	12 960	13 123	13 184	13 347
60	14 528	14 691	14 752	14 915	14 976	15 139	15 200	15 363	15 424	15 587
70	16 768	16 931	16 992	17 155	17 216	17 379	17 440	17 603	17 664	17 827
80	19 008	19 171	19 232	19 395	19 456	19 619	19 680	19 843	19 904	20 067
90	21 248	21 411	21 472	21 635	21 696	21 859	21 920	22 083	22 144	22 307
100	23 488	23 651	23 712	23 875	23 936	24 099	24 160	24 323	24 384	24 547

A szerkezeti szélesség számításánál 1 cm hézagot vettünk figyelembe a szegélycserepek oldallapja és az oromdeszka között!

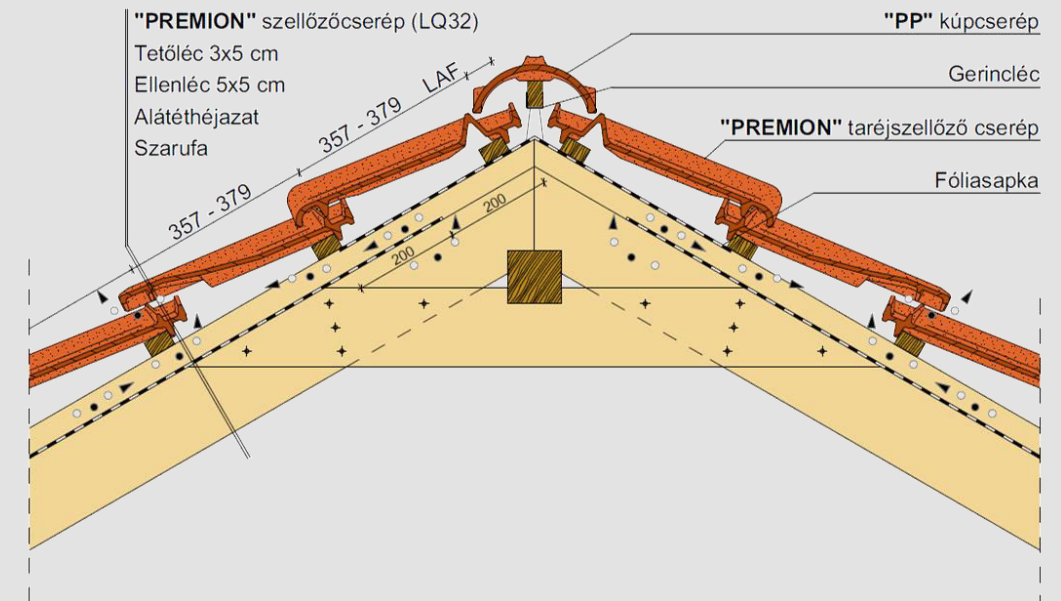




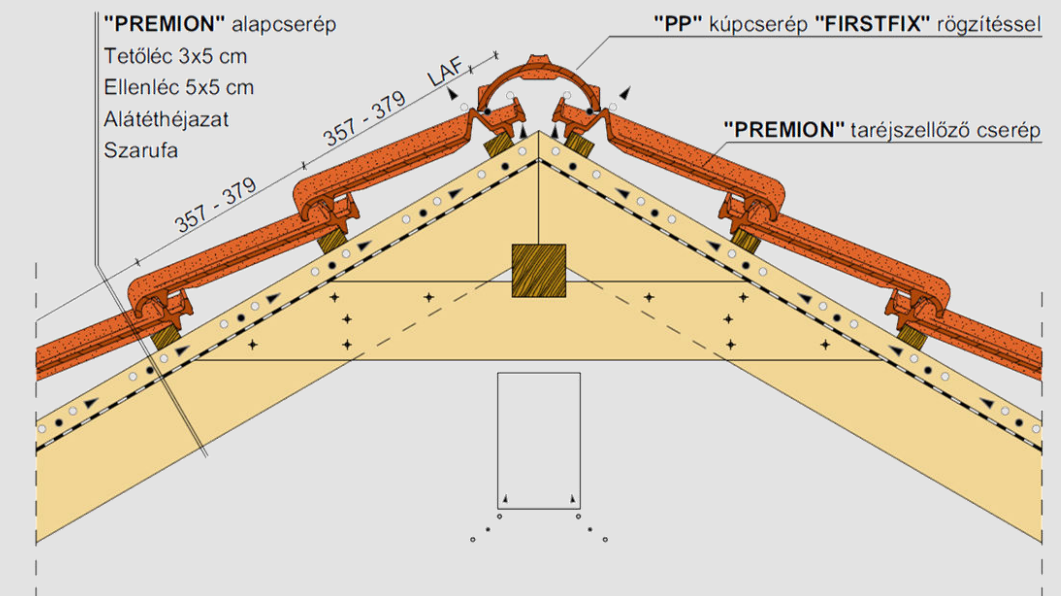
Ereszkialakítás



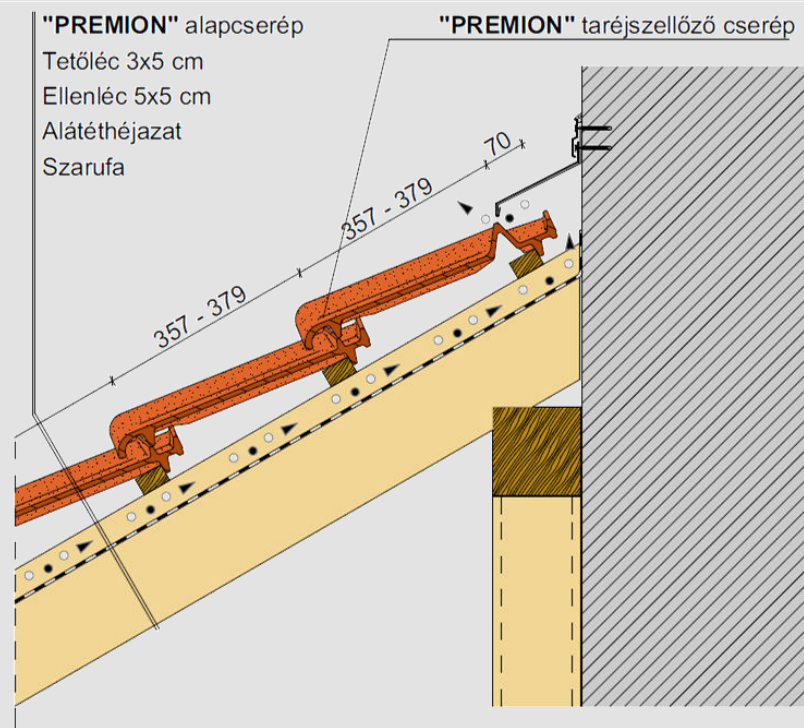
Dobozolt ereszkialakítás



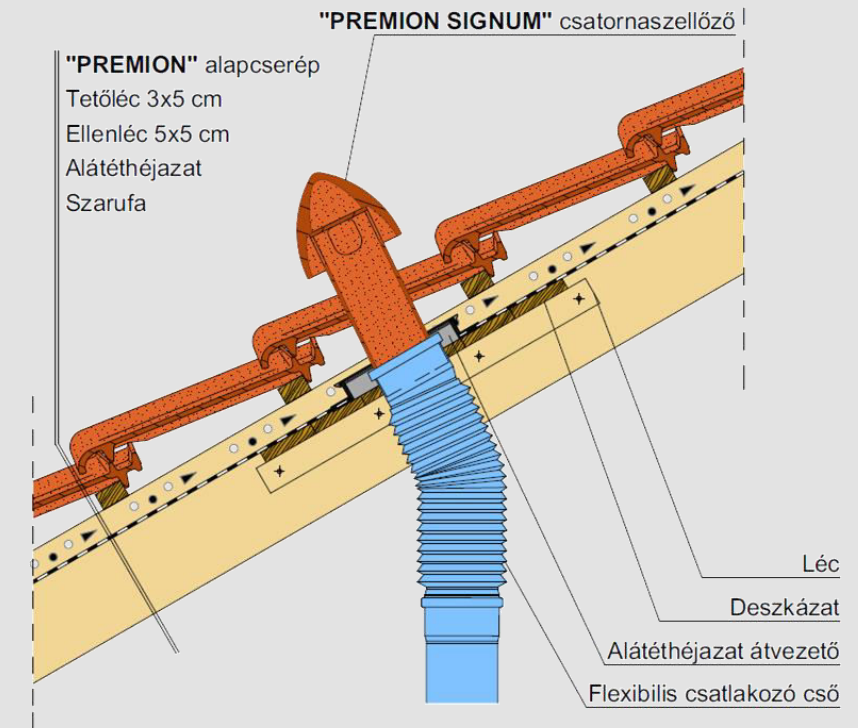
Gerinckialakítás, szellőzőcseréppel



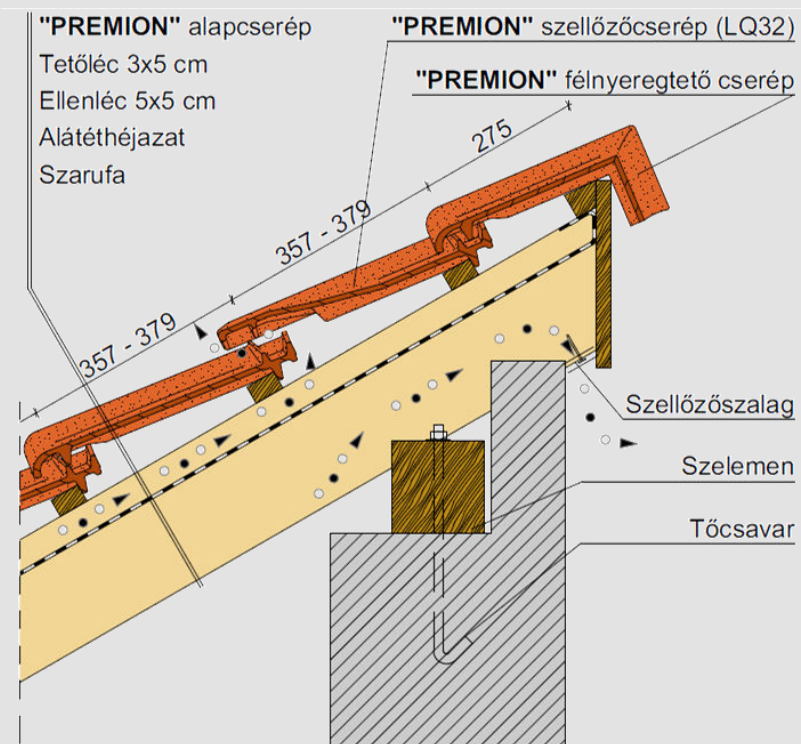
Gerinckialakítás, taréjszellőző cseréppel



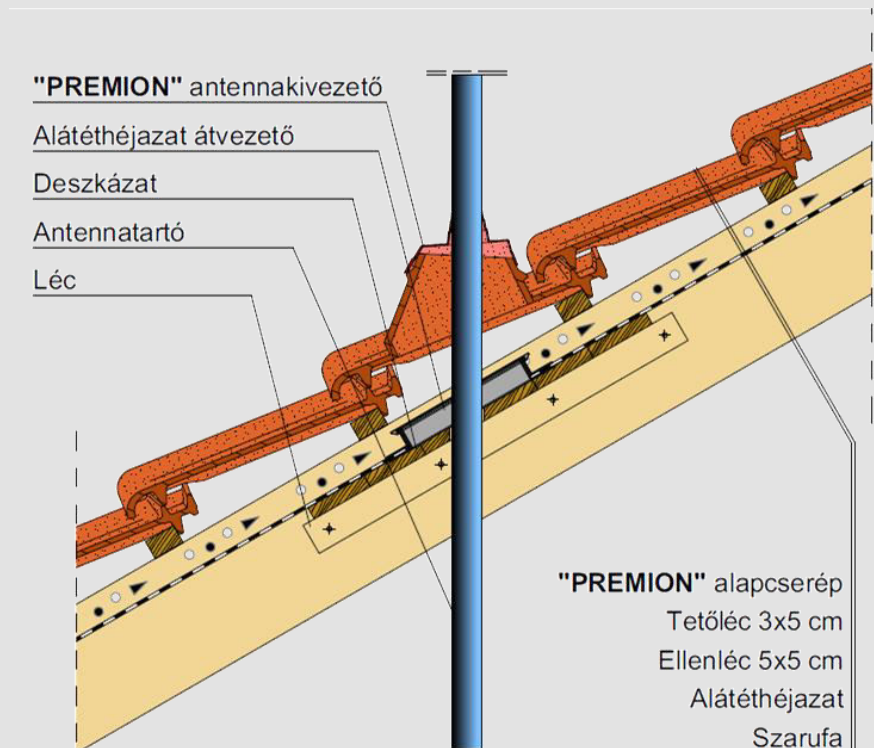
**Falszegély kialakítás**



**Kerámia csatornaszellőző átvezetés**



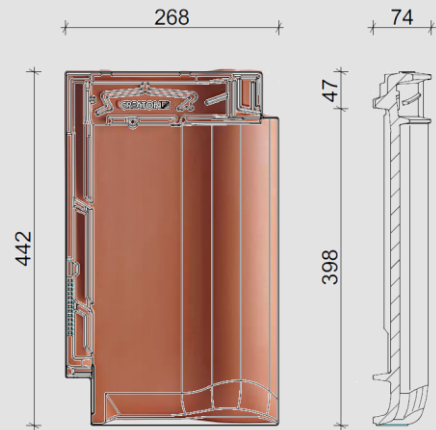
**Félnyeregvető gerinc, félnyeregvető cseréppel**



**Kerámia antenna átvezetés**



## MZ3®

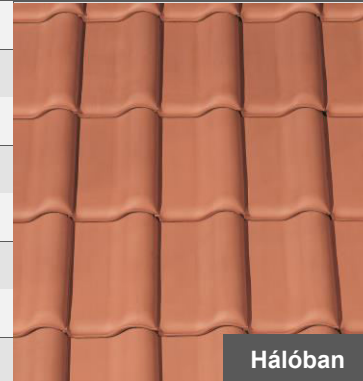


### Termék adatok

Méret	szélesség:	268 mm
	hosszúság:	442 mm
	magasság:	74 mm
	vastagság:	11 mm
Csomagolás	Súly:	3,6 kg
	köteg:	5 db
	raklap:	240 db

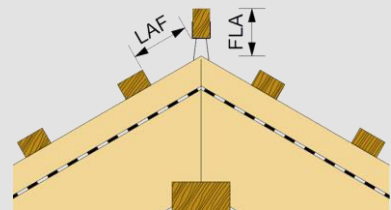
Előírt hajlásszög: 22°

### Fedési mód



### Tetőfedés műszaki adatai

	minimum	átlag	maximum
Léctávolság	334 mm	345 mm	360 mm
Fedési szélesség	216 mm	218 mm	220 mm
Cserépszükséglet	13,9 db/m <sup>2</sup>	13,3 db/m <sup>2</sup>	12,6 db/m <sup>2</sup>
Fedés típusa	egyszeres fedés		
Fedés tömege	47,9 kg/m <sup>2</sup>		



LAF: felső lécs távolsága a gerinccsúcstól  
FLA: gerinccsúcs magassága a gerinccsúcstól

### „PMZ” kúpcserép és 30x50 tetőléc

Hajlásszög	10°	15°	20°	25°	30°	35°	40°	45°	50°	55°	60°
LAF [mm]	65	60	55	50	45	40	35	25	15	10	✗
FLA [mm]	125	120	115	105	100	95	95	90	90	85	✗

### „PMZ” kúpcserép és 40x60 tetőléc

LAF [mm]	65	60	55	45	40	35	30	15	5	✗	✗
FLA [mm]	135	130	125	115	110	105	105	100	100	✗	✗

### „PMZ” kúpcserép és 40x60 tetőléc

LAF [mm]	60	55	50	40	35	25	20	5	✗	✗	✗
FLA [mm]	145	140	135	125	120	120	120	115	✗	✗	✗

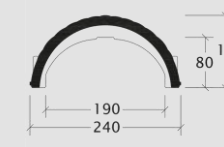
### Alátét héjazat szerinti csoportosítás

Szabadon fekvő alátét héjazat	„UNO”	≥ 16°
Szélzáró alátét héjazat	„DUO”	≥ 14°
Víz záró alátét héjazat	„TRIO”	≥ 12°
Víz hatlan alátét héjazat	„QUATTRO”	≥ 10°

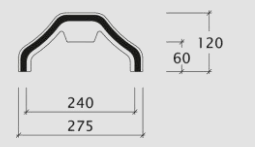
### Ajánlott tetőléc keresztmetszet

Szarufa tengelytáv	Tetőléc méret
≤ 800 mm	30 x 50 mm
810 – 900 mm	30 x 50 mm
910 – 1000 mm	40 x 60 mm

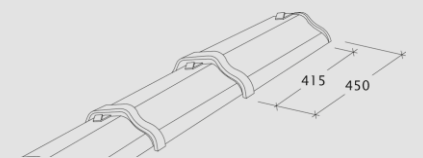
### „PMZ” kúpcserép 2,6 db/m



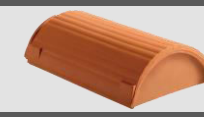
### „PR” kúpcserép 2,5 db/m



### Funkciók z.k.



### „PMZ” kezdőkúp



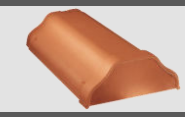
### „PMZ” kezdőkúp, kagylóformájú



### 3 tengelyű elosztókúp



### „PR” kezdőkúp



### „PR” kezdőkúp, kagylóformájú



### „PMZ” kezdőkúp, lekerekített



### „PMZ” zárókorong



### 4 tengelyű elosztókúp



### „PR” zárókorong



### Kerámia kiegészítők

	Méret	Menny.
Szegélycserép – bal	315x442	2,9 db/m
Szegélycserép – jobb	268x442	2,9 db/m
Kettőshullámú cserép	315x442	2,9 db/m
Szellőzőcserép LQ 22	268x442	előírás szerint
Taréjszellőző cserép	268x442	4,6 db/m
Taréjszellőző szegélycserép – bal	315x442	igény szerint
Taréjszellőző szegélycserép – jobb	323x442	igény szerint
Kettőshullámú taréjszellőző cserép	315x442	igény szerint

### Kerámia kiegészítők

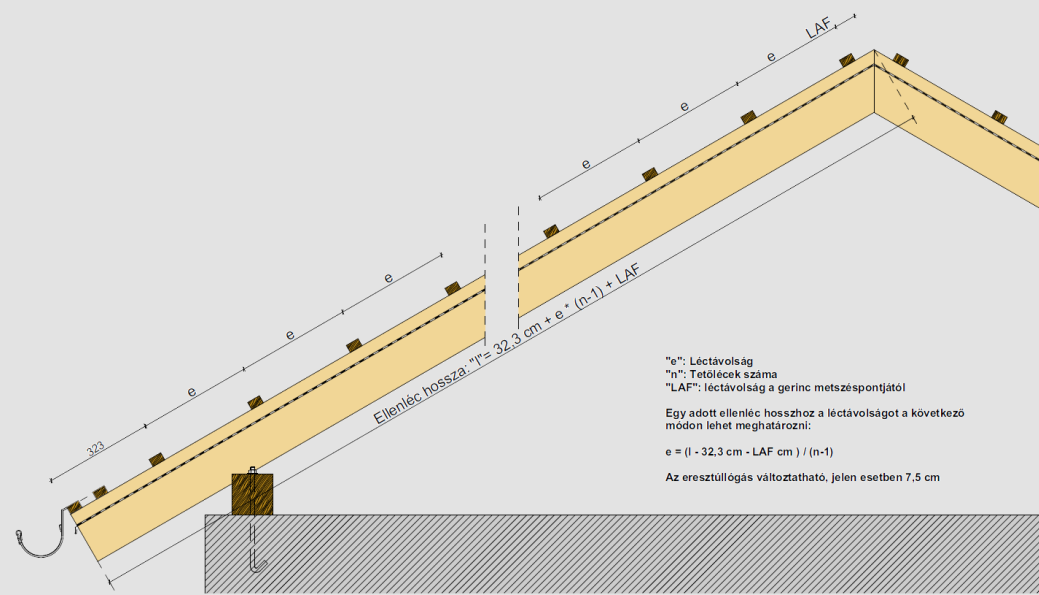
	Méret	Menny.
Félnyeregterelő cserép	268x347-	4,6 db/m
Félnyeregterelő szegélycserép - bal	315x347	igény szerint
Félnyeregterelő szegélycserép – jobb	268x347-	igény szerint
Manzárd cserép	-	4,6 db/m
Manzárd szegélycserép – bal/job	-	igény szerint

### Kerámia tetőátvezetők

	Csomag tartalma	Átvezetés típusa
Kerámia csatornaszellőző 110 mm „A” típusú lecsavarható fedéllel	átvezető cserép, fólia csatlakozó	ejtőcső kiszellőztetése, helyiség szellőző, konyhai szellőző
Kerámia csatornaszellőző 125 mm „A” típusú lecsavarható fedéllel	átvezető cserép, fólia csatlakozó	ejtőcső kiszellőztetése, helyiség szellőző, konyhai szellőző
Kerámia csatornaszellőző 150 mm	átvezető cserép, fólia csatlakozó	helyiség szellőző, konyhai szellőző
Kerámia csatornaszellőző 200 mm	átvezető cserép, fólia csatlakozó,	helyiség szellőző, konyhai szellőző
Antenna átvezető Ø60 mm	átvezető cserép, fólia csatlakozó,	antenna, telekommunikációs kábelcső
Szolár cső átvezető Ø 70 mm	átvezető cserép, fólia csatlakozó,	szolár cső, fotovoltaikus kábelek
Gázkémény átvezető Ø 110 mm és Ø 125 mm	átvezető cserép, fólia csatlakozó,	kondenzációs gázkazánok

### Rögzítő elemek

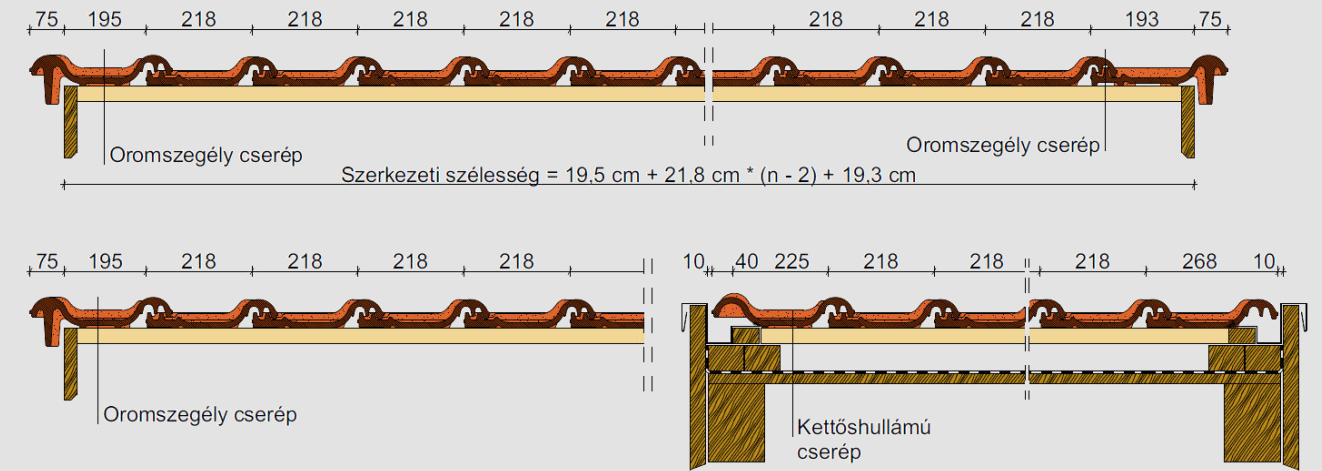
Megnevezés	Alapanyag	Felhasználási terület
Beakasztós viharkapocs 30x50 mm tetőléchez	cink-alumínium	Vihar elleni rögzítés a peremzónákban és bizonyos esetekben általános tetőfelületeken.
Beakasztós viharkapocs 40x50 mm tetőléchez	cink-alumínium	
Beakasztós viharkapocs 40x60 mm tetőléchez	cink-alumínium	
Beütős viharkapocs	cink-alumínium	Leesés elleni rögzítés szegélyek mentén és bizonyos esetekben általános tetőfelületeken.
Rögzítő csavar EPDM tömítógallérral, 50 mm hossz.	rozsdamentes acél	
Kapocs huzallal, 10-13 mm	rozsdamentes acél	Vágott cserepek rögzítése élek és vápák mentén
Univerzális viharkapocs	cink-alumínium	Ereszcsori cserepek és félnyeregterelő cserepek vihar elleni rögzítéséhez



#### Szarufák léckiosztása "MZ3" sajtoló kerámia cserépfedéshez

Műszaki adatok: 7,5 cm-es eresztűllógással és 30°-os tetőhajlásszöggel számolva  
"PMZ" kúpcseréppel és 30x50 mm-es tetőléccel, LAF = 45 mm

Tetőlécek száma (n)	min. léctávolság (e)	átl. léctávolság (e)	max. léctávolság (e)
	334 mm	345 mm	360 mm
10	3 374	3 473	3 608
11	3 708	3 818	3 968
12	4 042	4 163	4 328
13	4 376	4 508	4 688
14	4 710	4 853	5 048
15	5 044	5 198	5 408
16	5 378	5 543	5 768
17	5 712	5 888	6 128
18	6 046	6 233	6 488
19	6 380	6 578	6 848
20	6 714	6 923	7 208
21	7 048	7 268	7 568
22	7 382	7 613	7 928
23	7 716	7 958	8 288
24	8 050	8 303	8 648
25	8 384	8 648	9 008
26	8 718	8 993	9 368
27	9 052	9 338	9 728
28	9 386	9 683	10 088
29	9 720	10 028	10 448
30	10 054	10 373	10 808
31	10 388	10 718	11 168
32	10 722	11 063	11 528
33	11 056	11 408	11 888
34	11 390	11 753	12 248
35	11 724	12 098	12 608
36	12 058	12 443	12 968
37	12 392	12 788	13 328
38	12 726	13 133	13 688
39	13 060	13 478	14 048
40	13 394	13 823	14 408



#### Fedési szélesség oromdeszktől-oromdeszkáig

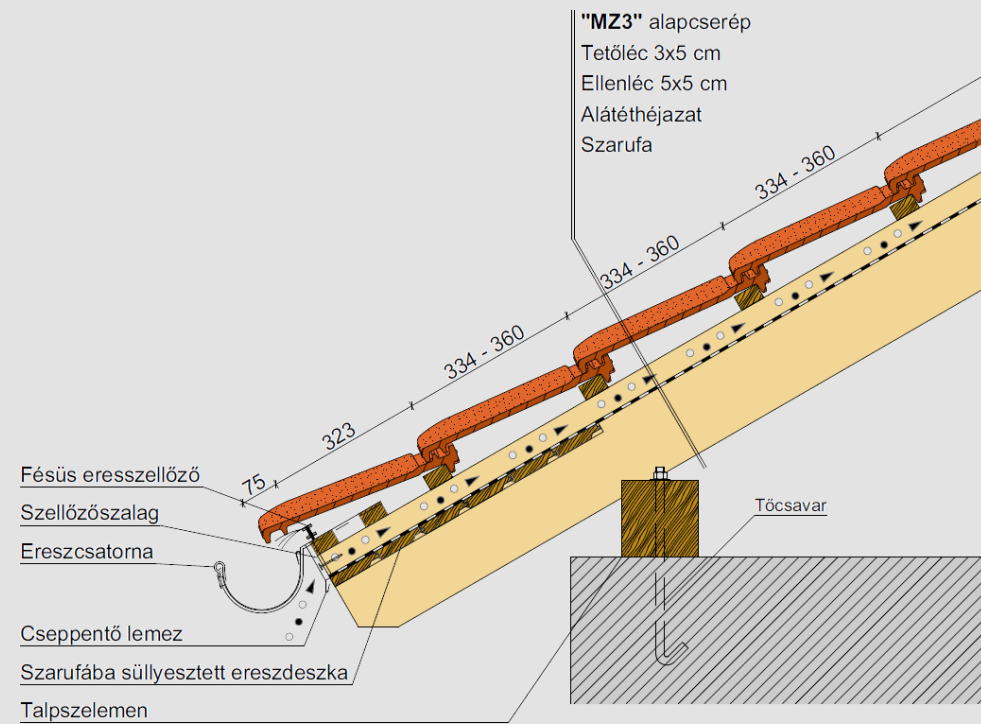
	0	1/2	1	1 1/2	2	2 1/2	3	3 1/2	4	4 1/2
0	-	0	218	-	408	-	626	-	844	-
10	2 152	-	2 370	-	2 588	-	2 806	-	3 024	-
20	4 332	-	4 550	-	4 768	-	4 986	-	5 204	-
30	6 512	-	6 730	-	6 948	-	7 166	-	7 384	-
40	8 692	-	8 910	-	9 128	-	9 346	-	9 564	-
50	10 872	-	11 090	-	11 308	-	11 526	-	11 744	-
60	13 052	-	13 270	-	13 488	-	13 706	-	13 924	-
70	15 232	-	15 450	-	15 668	-	15 886	-	16 104	-
80	17 412	-	17 630	-	17 848	-	18 066	-	18 284	-
90	19 592	-	19 810	-	20 028	-	20 246	-	20 464	-
100	21 772	-	21 990	-	22 208	-	22 426	-	22 644	-

#### Fedési szélesség oromdeszktől-oromdeszkáig

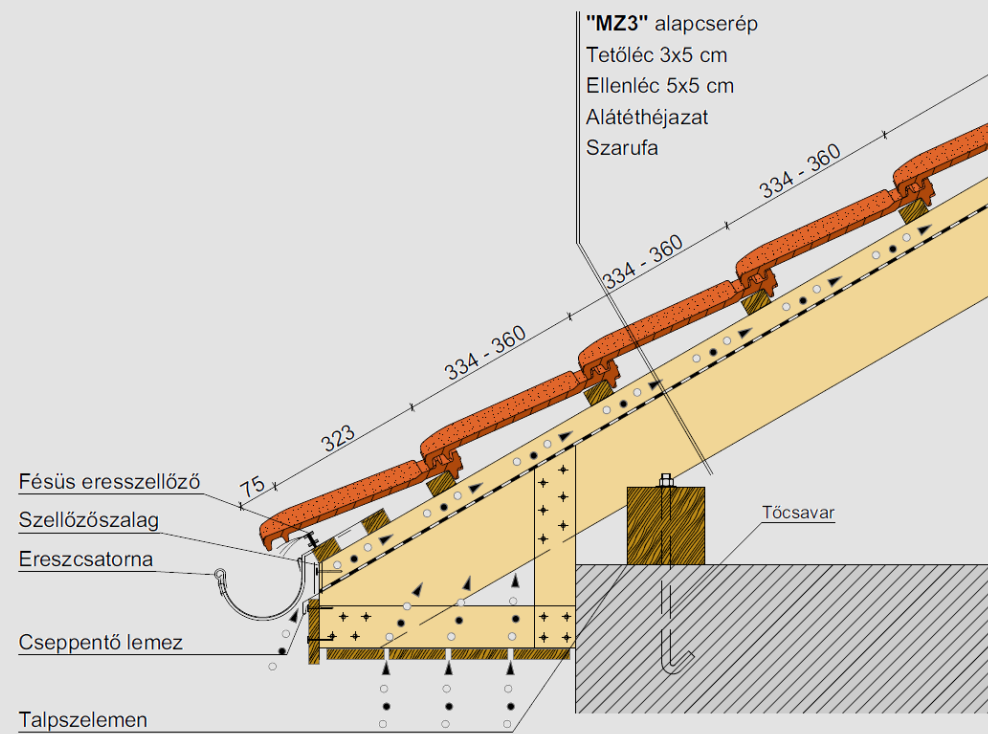
	5	5 1/2	6	6 1/2	7	7 1/2	8	8 1/2	9	9 1/2
0	1 062	-	1 280	-	1 498	-	1 716	-	1 934	-
10	3 242	-	3 460	-	3 678	-	3 896	-	4 114	-
20	5 422	-	5 640	-	5 858	-	6 076	-	6 294	-
30	7 602	-	7 820	-	8 038	-	8 256	-	8 474	-
40	9 782	-	10 000	-	10 218	-	10 436	-	10 654	-
50	11 962	-	12 180	-	12 398	-	12 616	-	12 834	-
60	14 142	-	14 360	-	14 578	-	14 796	-	15 014	-
70	16 322	-	16 540	-	16 758	-	16 976	-	17 194	-
80	18 502	-	18 720	-	18 938	-	19 156	-	19 374	-
90	20 682	-	20 900	-	21 118	-	21 336	-	21 554	-
100	22 862	-	23 080	-	23 298	-	23 516	-	23 734	-

A szerkezeti szélesség számításánál 1 cm hézagot vettünk figyelembe a szegélycserepek oldallapja és az oromdeszka között!

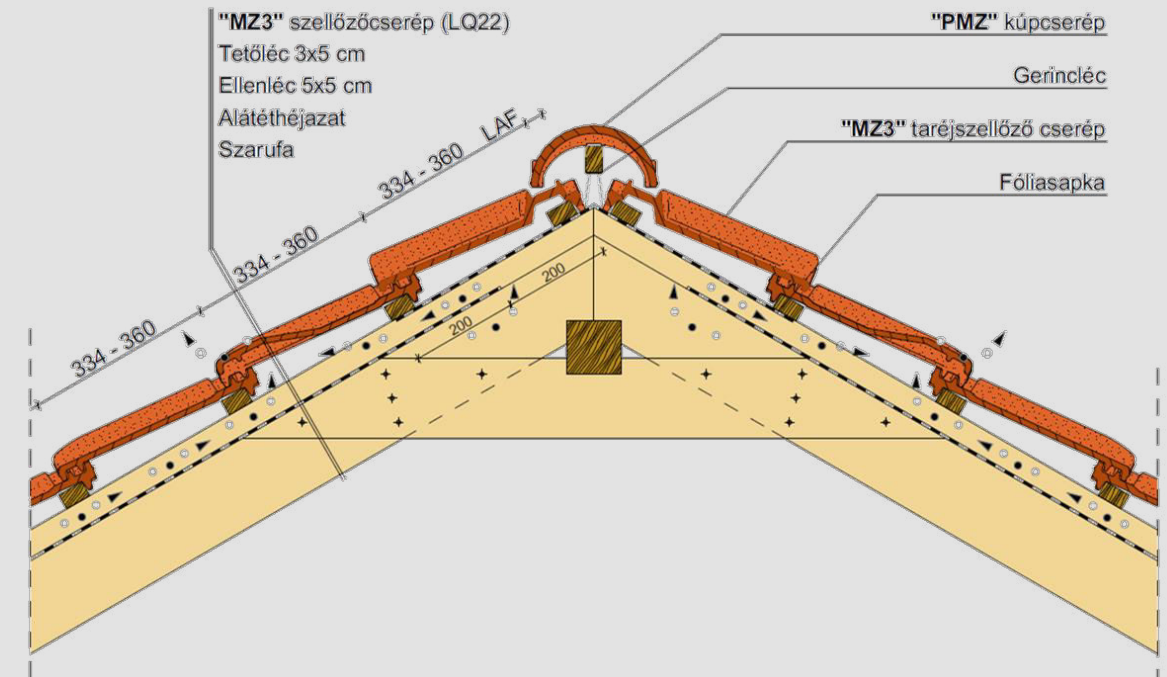




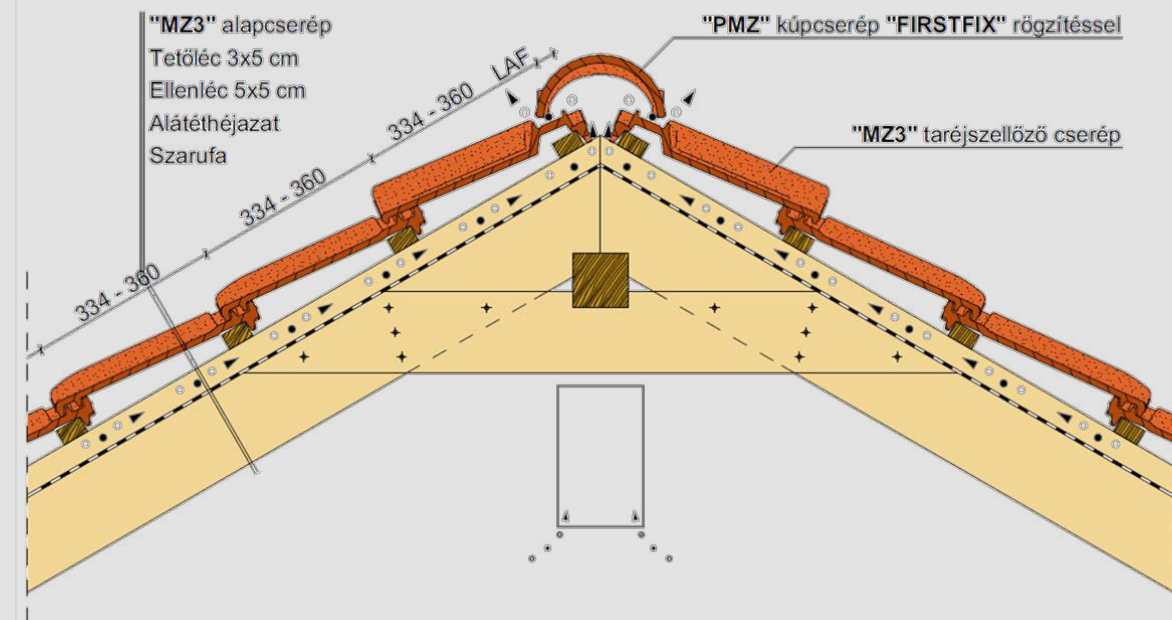
### Ereszkialakítás



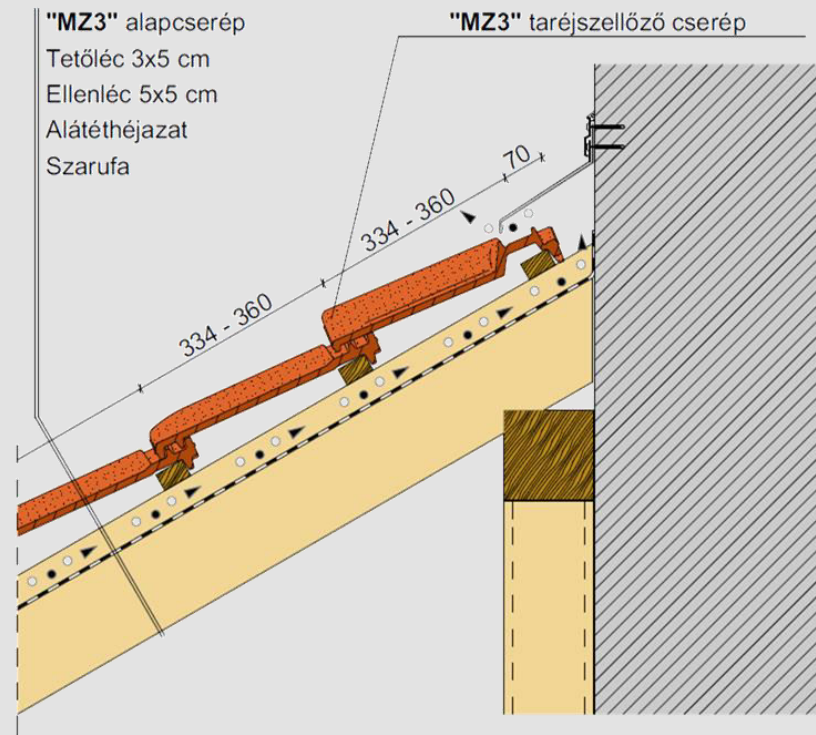
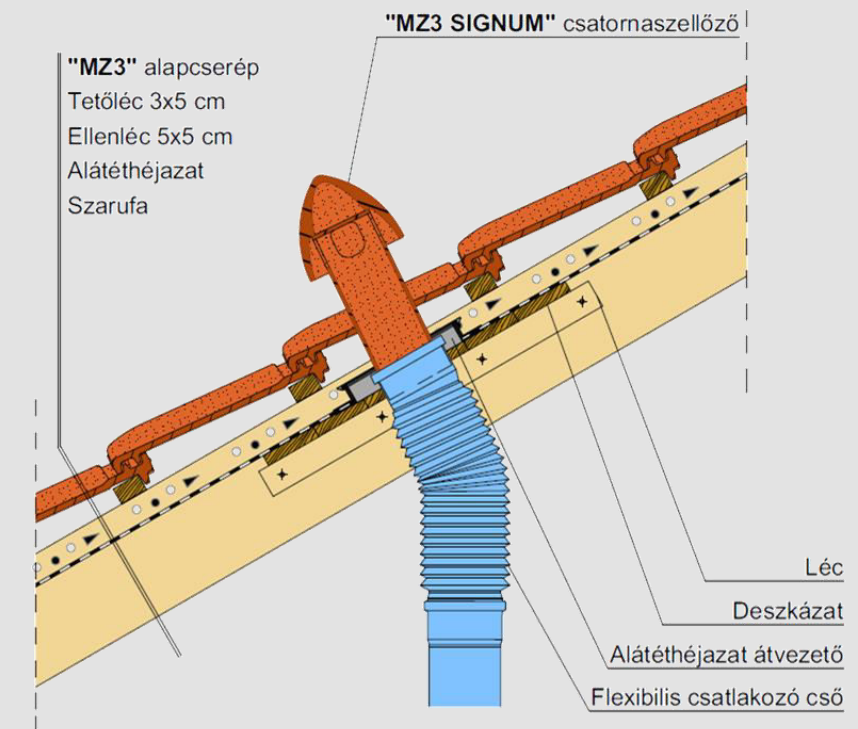
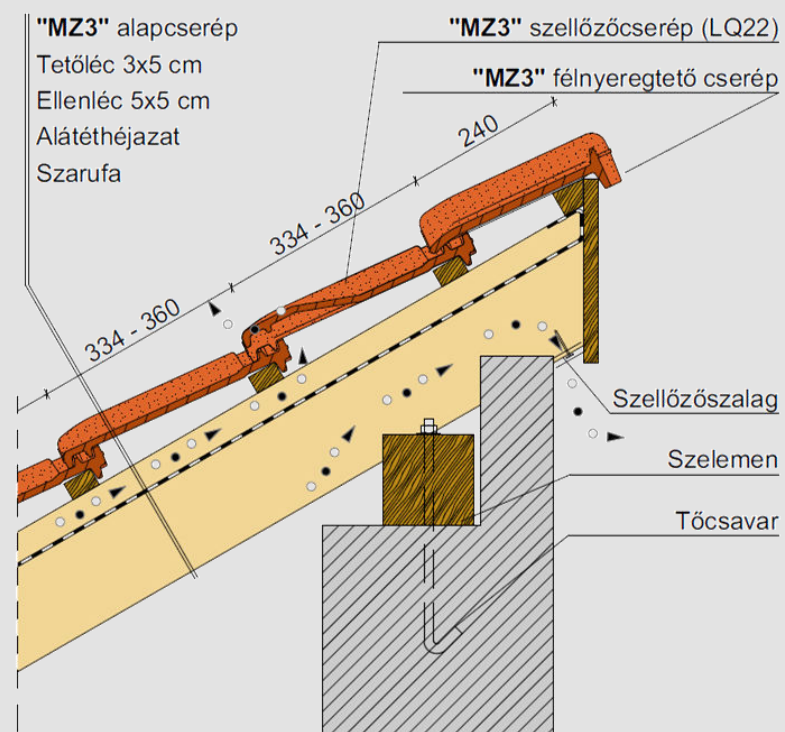
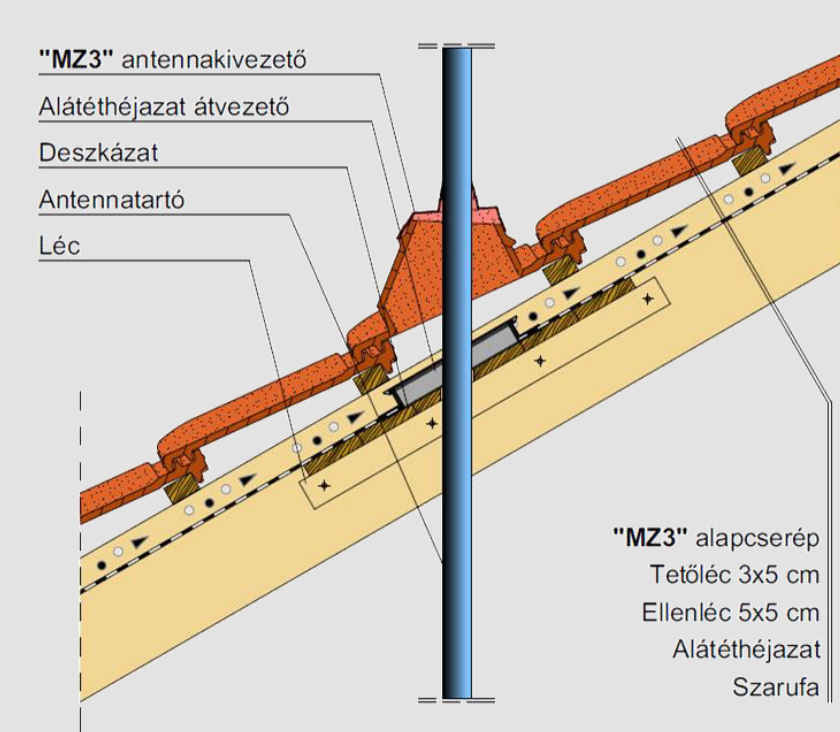
### Dobozolt ereszkialakítás



### Gerinc kialakítás, szellőzőcseréppel

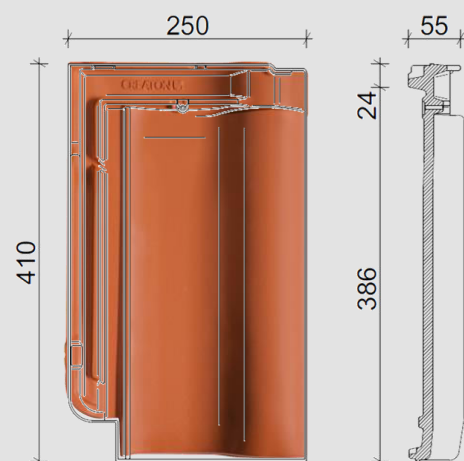


### Gerinc kialakítás, taréjszellőző cseréppel


**Falszegély kialakítás**

**Kerámia csatornaszellőző átvezetés**

**Félnyeregvető gerinc, félnyeregvető cseréppel**

**Kerámia antenna átvezetés**



## HARMONIE®



### Termék adatok

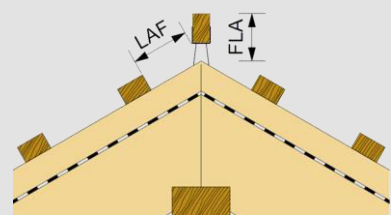
Méret	szélesség:	250 mm
	hosszúság:	410 mm
	magasság:	55 mm
	vastagság:	10 mm
Csomagolás	Súly:	3,1 kg
	köteg:	5 db
	raklap:	280 db
Előírt hajlásszög:		22°

### Fedési mód



### Tetőfedés műszaki adatai

	minimum	átlag	maximum
Léctávolság	328 mm	340 mm	352 mm
Fedési szélesség	197 mm	199 mm	201 mm
Cserépszükséglet	15,6 db/m <sup>2</sup>	14,9 db/m <sup>2</sup>	14,2 db/m <sup>2</sup>
Fedés típusa	egyszeres fedés		
Fedés tömege	46,2 kg/m <sup>2</sup>		



LAF: felső lécs távolsága a gerinccsúcstól  
FLA: gerinccsúcs magassága a gerinccsúcstól

### PZ kúpcserép és 30x50 tetőléc

Hajlásszög	10°	15°	20°	25°	30°	35°	40°	45°	50°	55°	60°
LAF [mm]	60	60	55	50	45	40	35	30	30	25	25
FLA [mm]	100	100	95	90	85	80	70	70	60	55	50

### PZ kúpcserép és 40x60 tetőléc

LAF [mm]	60	60	55	45	40	35	30	20	15	10	10
FLA [mm]	110	110	105	100	95	90	80	80	70	65	60

### PZ kúpcserép és 50x50 tetőléc

LAF [mm]	55	55	50	40	35	25	20	10	5	✗	✗
FLA [mm]	120	120	115	110	105	105	95	95	90	✗	✗

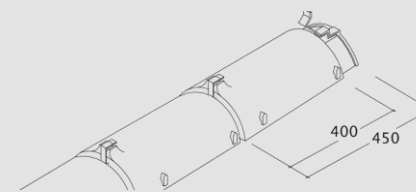
### Alátét héjazat szerinti csoportosítás

Szabadon fekvő alátét héjazat	“UNO”	≥ 16°
Szélzáró alátét héjazat	“DUO”	≥ 14°
Vízzáró alátét héjazat	“TRIO”	≥ 12°
Vízhatlan alátét héjazat	“QUATTRO”	≥ 10°

### Ajánlott tetőléc keresztmetszet

Szarufa tengelytáv	Tetőléc méret
≤ 800 mm	30 x 50 mm
810 – 900 mm	30 x 50 mm
910 – 1000 mm	40 x 60 mm

### “PZ” kúpcserép 2,5 db/m



### Lekerekített kezdőkúp Zárókorong Funkciós z.k. 3 tengelyű elosztókúp



### Kezdőkúp

### Kagyló formájú kezdőkúp

### 4 tengelyű elosztókúp



### Kerámia kiegészítők

Kerámia kiegészítők	Méret	Menny.
Félcserép	150x410	igény szerint
Szegélycserép – bal	275x410	2,9 db/m
Szegélycserép – jobb	250x410	2,9 db/m
Kettőshullámú cserép	275x410	2,9 db/m
Szellőzőcserép LQ 32,5	250x410	előírás szerint
Taréjszellőző cserép	250x410	5,1 db/m
Taréjszellőző félcserép	150x410	igény szerint
Taréjszellőző szegélycserép – bal	275x410	igény szerint

### Kerámia kiegészítők

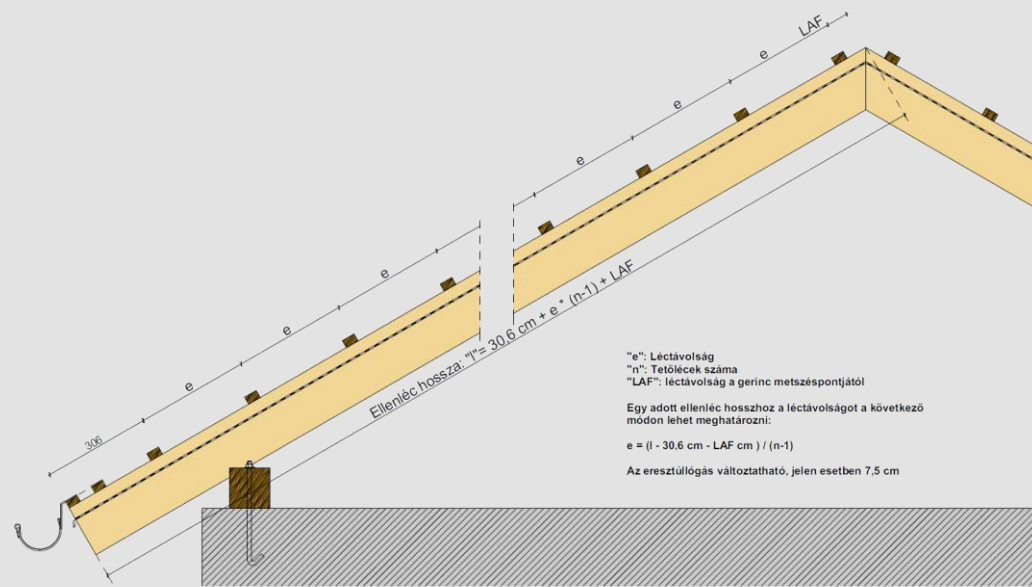
Kerámia kiegészítők	Méret	Menny.
Taréjszellőző szegélycserép – jobb	250x410	igény szerint
Kettőshullámú taréjszellőző cserép	275x410	igény szerint
Félnyeregterelő cserép	250x375	5,1 db/m
Félnyeregterelő félcserép	150x375	igény szerint
Félnyeregterelő szegélycserép - bal	275x375	igény szerint
Félnyeregterelő szegélycserép – jobb	250x375	igény szerint
Manzárd cserép	-	5,1 db/m
Manzárd szegélycserép – bal/jobb	-	igény szerint

### Kerámia tetőátvezetők

Kerámia tetőátvezetők	Csomag tartalma	Átvezetés típusa
Kerámia csatornaszellőző 110 mm „A” típusú lecsavarható fedéllel	átvezető cserép, fólia csatlakozó	ejtőcső kiszellőztetése helyiség szellőző konyhai szellőző
Kerámia csatornaszellőző 125 mm „A” típusú lecsavarható fedéllel	átvezető cserép, fólia csatlakozó	ejtőcső kiszellőztetése helyiség szellőző konyhai szellőző
Kerámia csatornaszellőző 150 mm	átvezető cserép, fólia csatlakozó	helyiség szellőző konyhai szellőző
Kerámia csatornaszellőző 200 mm	átvezető cserép, fólia csatlakozó,	helyiség szellőző konyhai szellőző
Antenna átvezető Ø60 mm	átvezető cserép, fólia csatlakozó,	antenna, telekommunikációs kábelcső
Szolár cső átvezető Ø 70 mm	átvezető cserép, fólia csatlakozó,	szolár cső, fotovoltai kábelek
Gázkemény átvezető Ø 110 mm és Ø 125 mm	átvezető cserép, fólia csatlakozó,	kondenzációs gázkazánok

### Rögzítő elemek

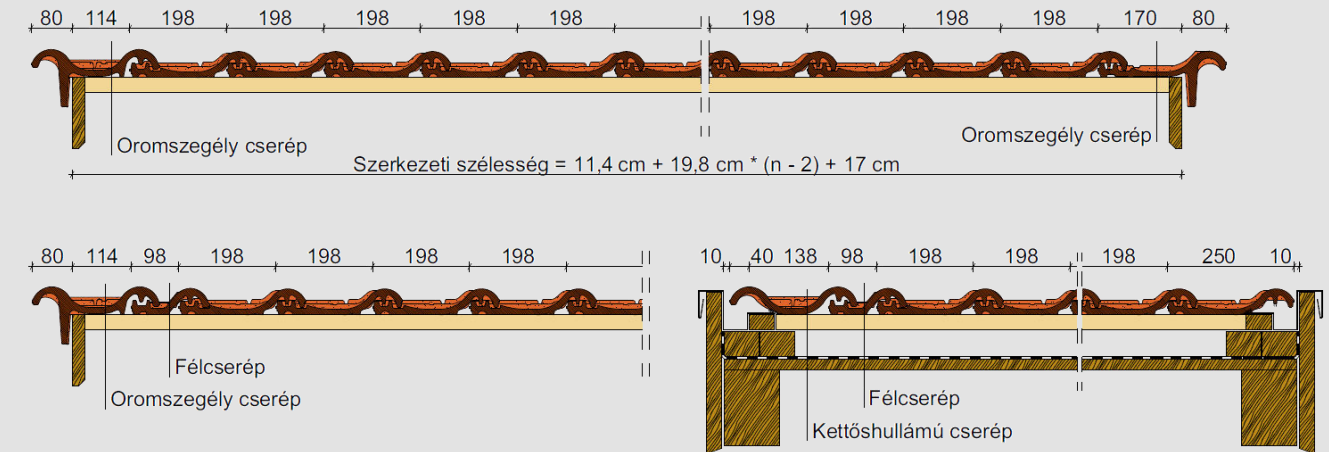
Megnevezés	Alapanyag	Felhasználási terület
Beasztós viharkapocs 30x50 mm tetőléc	cink-alumínium	Vihar elleni rögzítés a peremzónákban és bizonyos esetekben általános tetőfelületeken.
Beasztós viharkapocs 40x50 mm tetőléc	cink-alumínium	
Beasztós viharkapocs 40x60 mm tetőléc	cink-alumínium	
Beütős viharkapocs	cink-alumínium	Leesés elleni rögzítés szegélyek mentén és bizonyos esetekben általános tetőfelületeken.
Rögzítő csavar EPDM tömítőgallérral, 50 mm hossz.	rozsdamentes acél	
Kapocs huzallal, 13-17 mm	rozsdamentes acél	Vágott cserepek rögzítése élek és vápák mentén
Univerzális viharkapocs	cink-alumínium	Ereszori cserepek és félnyeregterelő cserepek vihar elleni rögzítéséhez



#### Szarufák léckiosztása "HARMONIE" sajtolt kerámia cserépfedéshez

Műszaki adatok: 7,5 cm-es eresztőlőggással és 30°-os tetőhajlásszöggel számolva  
"PZ" kúpcseréppel és 30x50 mm-es tetőléccel, LAF = 45 mm

Tetőlécek száma (n)	min. léctávolság (e)	átl. léctávolság (e)	max. léctávolság (e)
	328 mm	340 mm	352 mm
10	3 303	3 411	3 519
11	3 631	3 751	3 871
12	3 959	4 091	4 223
13	4 287	4 431	4 575
14	4 615	4 771	4 927
15	4 943	5 111	5 279
16	5 271	5 451	5 631
17	5 599	5 791	5 983
18	5 927	6 131	6 335
19	6 255	6 471	6 687
20	6 583	6 811	7 039
21	6 911	7 151	7 391
22	7 239	7 491	7 743
23	7 567	7 831	8 095
24	7 895	8 171	8 447
25	8 223	8 511	8 799
26	8 551	8 851	9 151
27	8 879	9 191	9 503
28	9 207	9 531	9 855
29	9 535	9 871	10 207
30	9 863	10 211	10 559
31	10 191	10 551	10 911
32	10 519	10 891	11 263
33	10 847	11 231	11 615
34	11 175	11 571	11 967
35	11 503	11 911	12 319
36	11 831	12 251	12 671
37	12 159	12 591	13 023
38	12 487	12 931	13 375
39	12 815	13 271	13 727
40	13 143	13 611	14 079



#### Fedési szélesség oromdeszktól-oromdeszkáig

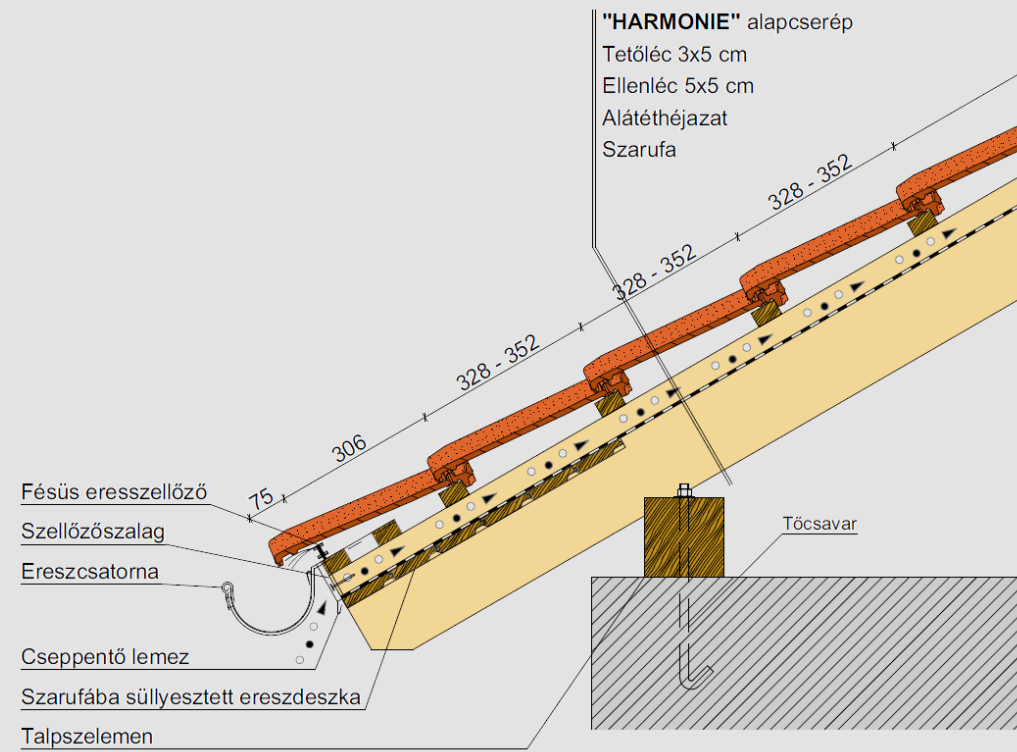
	0	1/2	1	1 1/2	2	2 1/2	3	3 1/2	4	4 1/2
0	-	98	198	296	284	382	482	580	680	778
10	1 868	1 966	2 066	2 164	2 264	2 362	2 462	2 560	2 660	2 758
20	3 848	3 946	4 046	4 144	4 244	4 342	4 442	4 540	4 640	4 738
30	5 828	5 926	6 026	6 124	6 224	6 322	6 422	6 520	6 620	6 718
40	7 808	7 906	8 006	8 104	8 204	8 302	8 402	8 500	8 600	8 698
50	9 788	9 886	9 986	10 084	10 184	10 282	10 382	10 480	10 580	10 678
60	11 768	11 866	11 966	12 064	12 164	12 262	12 362	12 460	12 560	12 658
70	13 748	13 846	13 946	14 044	14 144	14 242	14 342	14 440	14 540	14 638
80	15 728	15 826	15 926	16 024	16 124	16 222	16 322	16 420	16 520	16 618
90	17 708	17 806	17 906	18 004	18 104	18 202	18 302	18 400	18 500	18 598
100	19 688	19 786	19 886	19 984	20 084	20 182	20 282	20 380	20 480	20 578

#### Fedési szélesség oromdeszktól-oromdeszkáig

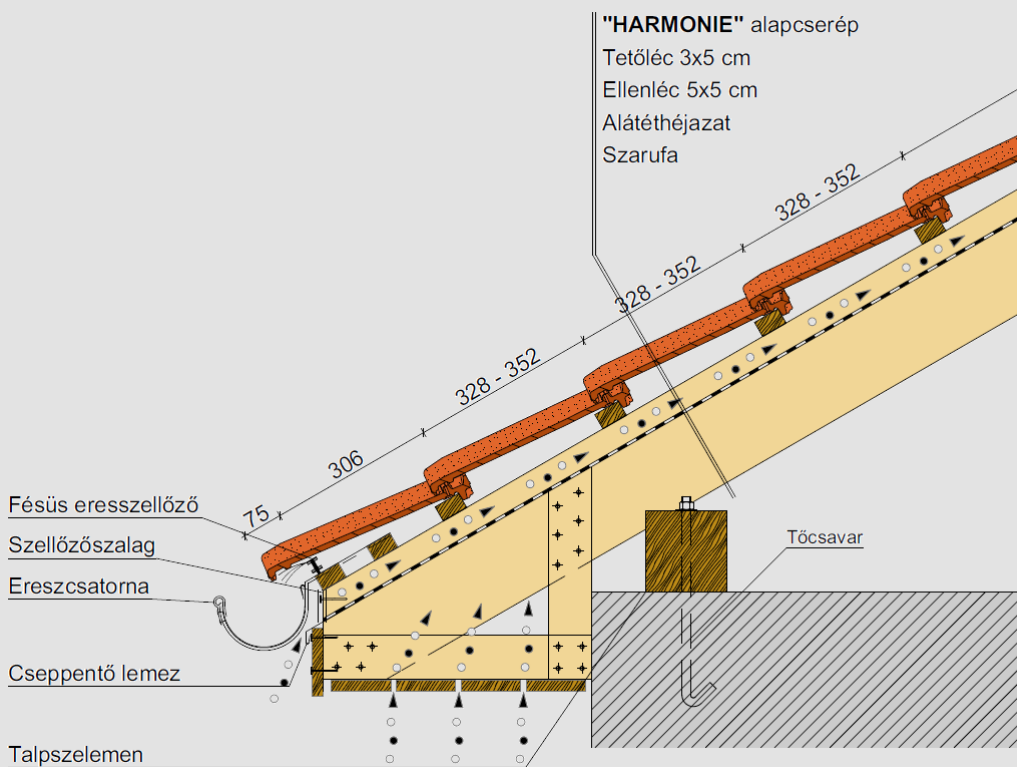
	5	5 1/2	6	6 1/2	7	7 1/2	8	8 1/2	9	9 1/2
0	878	976	1 076	1 174	1 274	1 372	1 472	1 570	1 670	1 768
10	2 858	2 956	3 056	3 154	3 254	3 352	3 452	3 550	3 650	3 748
20	4 838	4 936	5 036	5 134	5 234	5 332	5 432	5 530	5 630	5 728
30	6 818	6 916	7 016	7 114	7 214	7 312	7 412	7 510	7 610	7 708
40	8 798	8 896	8 996	9 094	9 194	9 292	9 392	9 490	9 590	9 688
50	10 778	10 876	10 976	11 074	11 174	11 272	11 372	11 470	11 570	11 668
60	12 758	12 856	12 956	13 054	13 154	13 252	13 352	13 450	13 550	13 648
70	14 738	14 836	14 936	15 034	15 134	15 232	15 332	15 430	15 530	15 628
80	16 718	16 816	16 916	17 014	17 114	17 212	17 312	17 410	17 510	17 608
90	18 698	18 796	18 896	18 994	19 094	19 192	19 292	19 390	19 490	19 588
100	20 678	20 776	20 876	20 974	21 074	21 172	21 272	21 370	21 470	21 568

A szerkezeti szélesség számításánál 1 cm hézagot vettünk figyelembe a szegélycserepek oldallapja és az oromdeszka között!

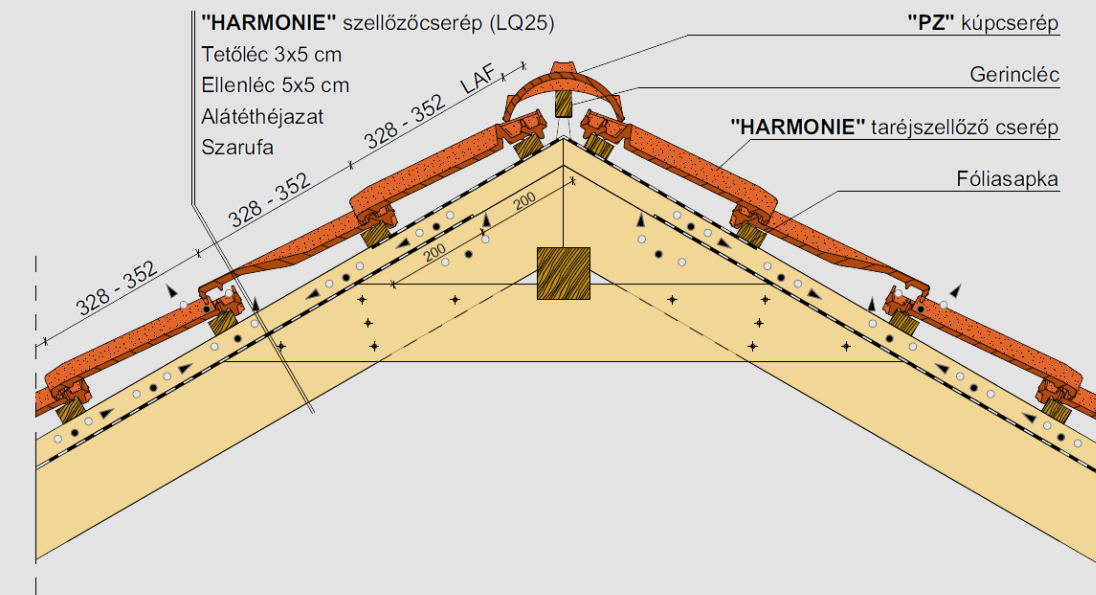




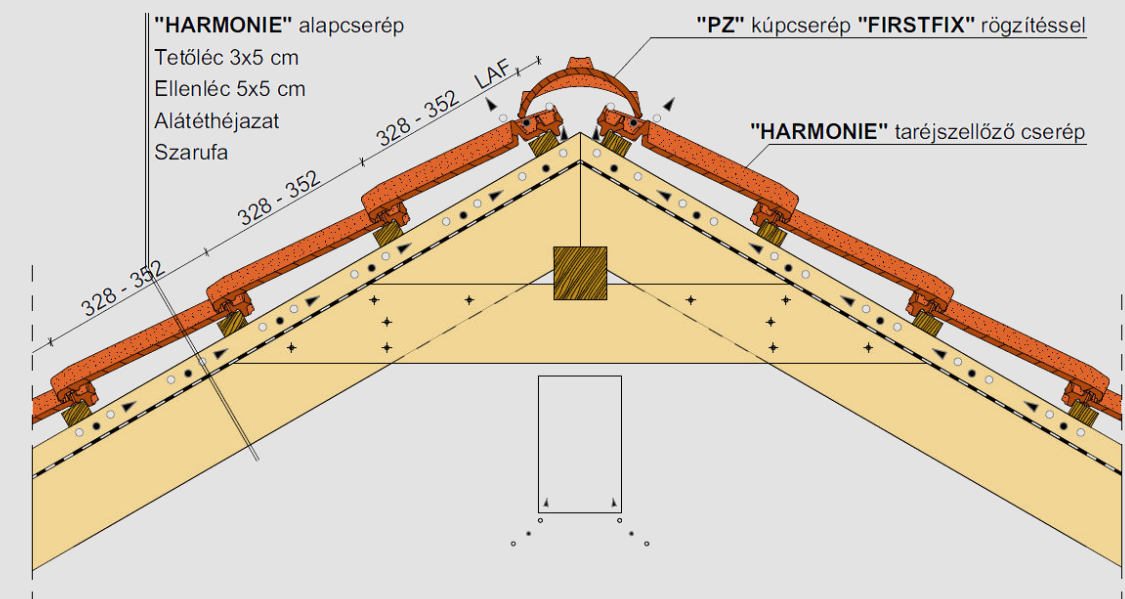
Ereszkialakítás



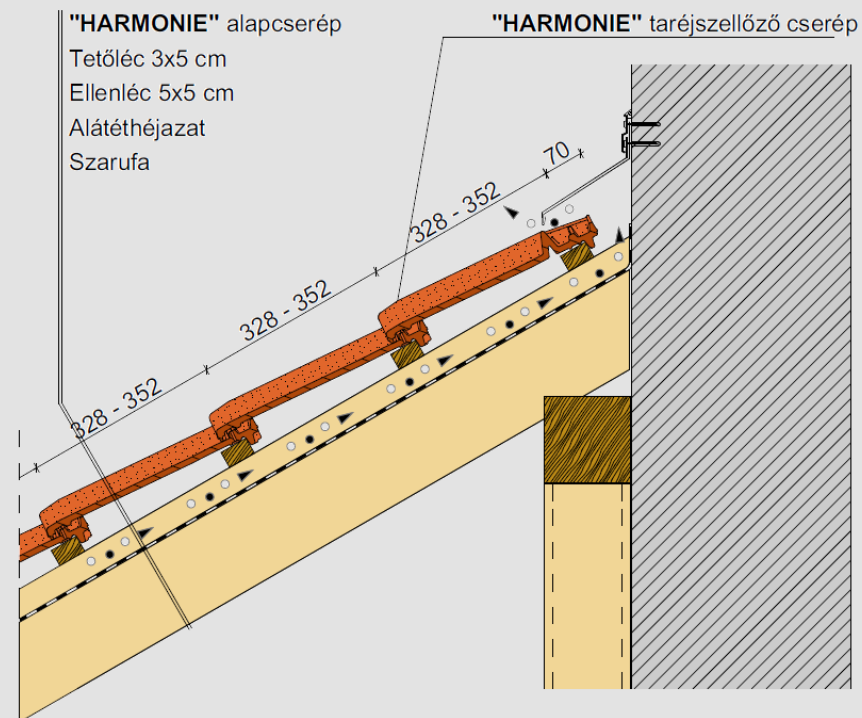
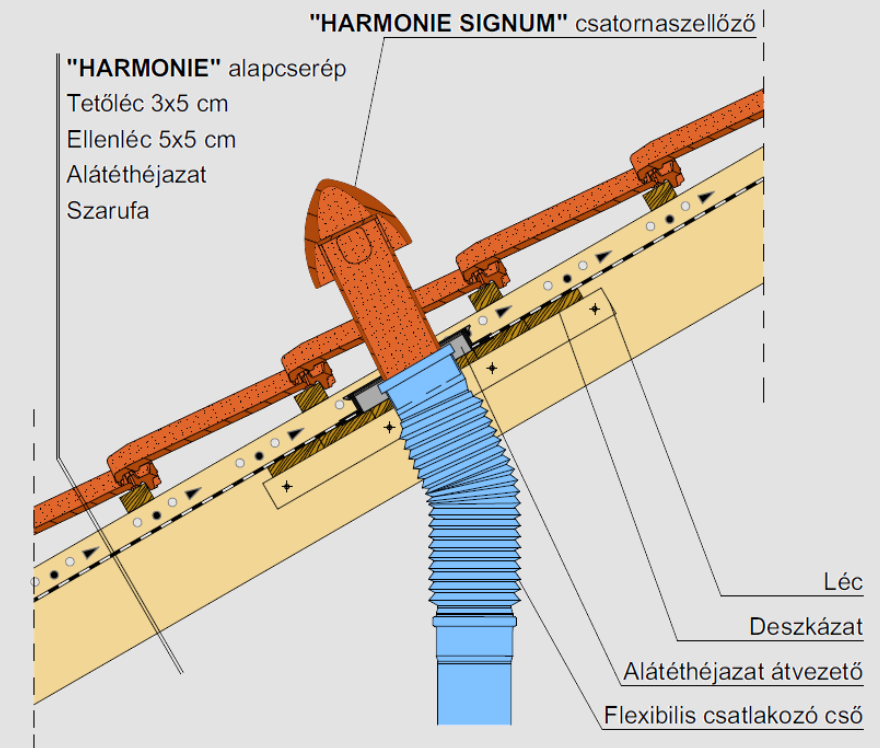
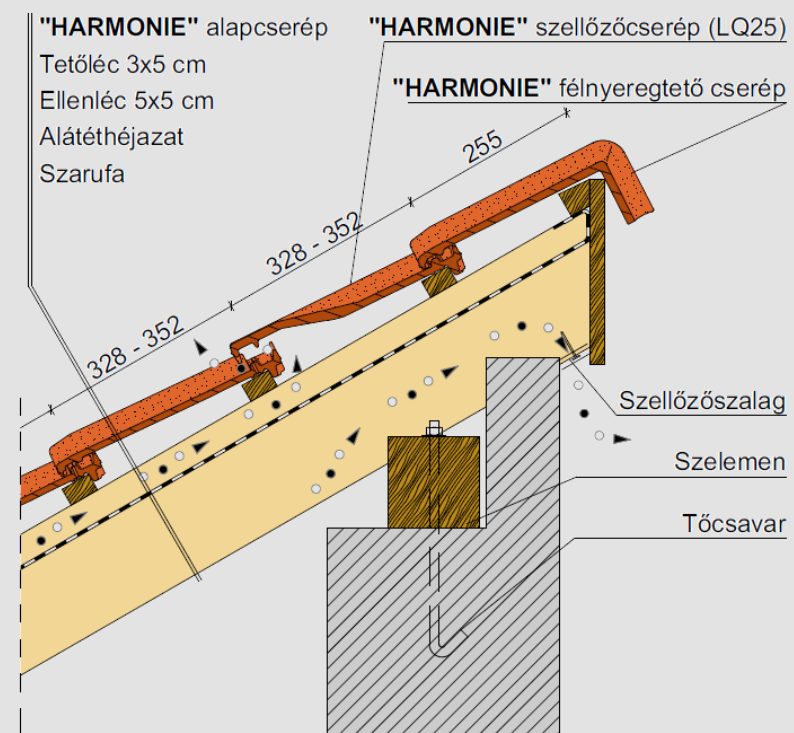
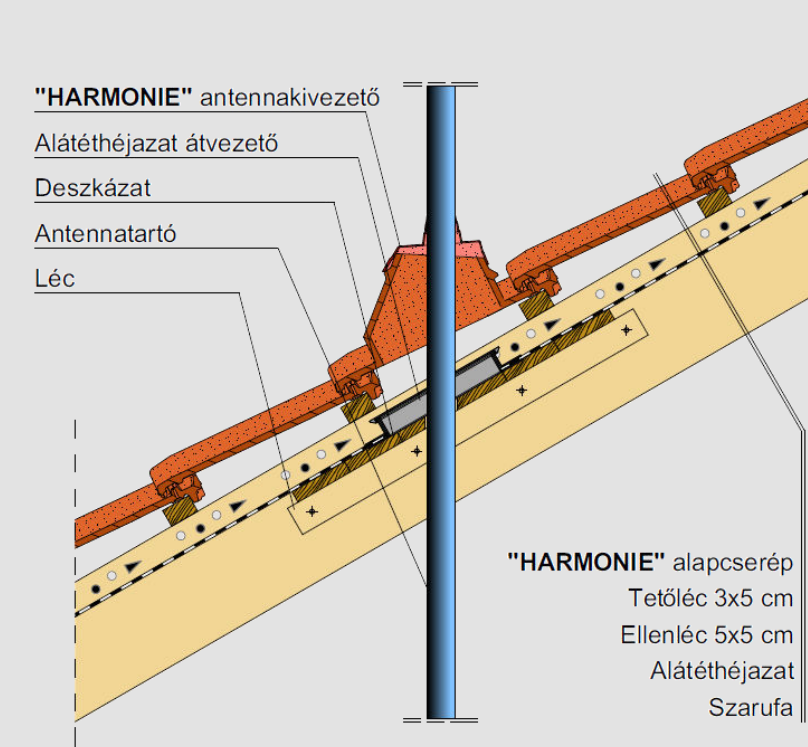
Dobozolt ereszkialakítás



Gerinckialakítás, szellőzőcseréppel

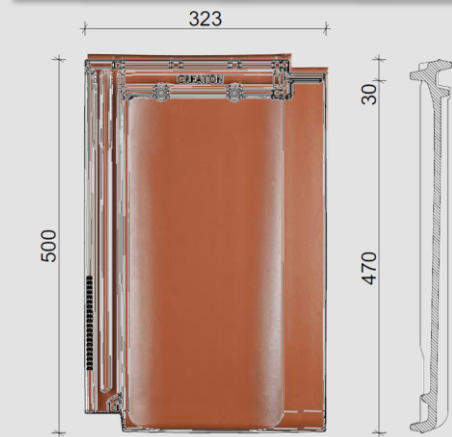


Gerinckialakítás, taréjszellőző cseréppel


**Falszegély kialakítás**

**Kerámia csatornaszellőző átvezetés**

**Félnyeregvető gerinc, félnyeregvető cseréppel**

**Kerámia antenna átvezetés**



## NOMINA®



### Termék adatok

Méret	szélesség:	323 mm
	hosszúság:	500 mm
	magasság:	42 mm
	vastagság:	9 mm
Csomagolás	Súly:	5,9 kg
	köteg:	4 db
	raklap:	168 db

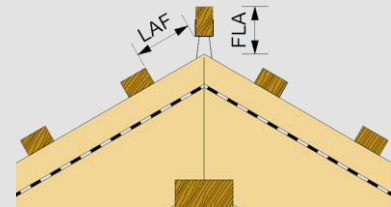
Előírt hajlásszög: 25°

### Fedési mód



### Tetőfedés műszaki adatai

	minimum	átlag	maximum
Léctávolság	370 mm	402 mm	435 mm
Fedési szélesség	275 mm	277 mm	280 mm
Cserépszükséglet	9,8 db/m <sup>2</sup>	9,0 db/m <sup>2</sup>	8,2 db/m <sup>2</sup>
Fedés típusa	egyszeres fedés		
Fedés tömege	53,1 kg/m <sup>2</sup>		



LAF: felső lécs távolsága a gerinccsúcstól  
FLA: gerinléc magassága a gerinccsúcstól

### „PF” kúpcserép és 30x50 tetőléc

Hajlásszög	10°	15°	20°	25°	30°	35°	40°	45°	50°	55°	60°
LAF [mm]	80	75	70	65	60	60	60	60	50	40	30
FLA [mm]	120	110	100	90	80	70	60	50	45	45	45

### „PF” kúpcserép és 40x60 tetőléc

LAF [mm]	75	70	65	60	55	50	50	45	35	25	✗
FLA [mm]	125	120	110	100	95	85	75	65	60	60	✗

### „PR” kúpcserép és 30x50 tetőléc

LAF [mm]	80	75	70	65	60	60	60	55	45	30	✗
FLA [mm]	115	105	95	90	75	65	55	45	45	45	✗

### „PR” kúpcserép és 40x60 tetőléc

LAF [mm]	75	70	65	60	55	50	50	45	35	✗	✗
FLA [mm]	120	115	105	95	85	75	65	60	60	✗	✗

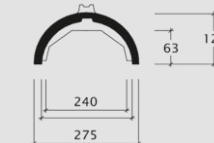
### Alátéthéjazat szerinti csoportosítás

Szabadon fekvő alátéthéjazat	„UNO”	≥ 18°
Szélzáró alátéthéjazat	„DUO”	≥ 16°
Vízáró alátéthéjazat	„TRIO”	≥ 14°
Vízhatlan alátéthéjazat	„QUATTRO”	≥ 10°

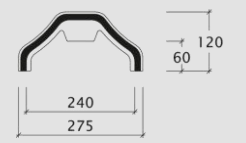
### Ajánlott tetőléc keresztmetszet

Szarufa tengelytáv	Tetőléc méret
≤ 800 mm	30 x 50 mm
810 – 900 mm	30 x 50 mm
910 – 1000 mm	40 x 60 mm

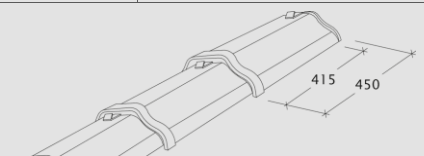
### „PF” kúpcserép 2,5 db/m



### „PR” kúpcserép 2,5 db/m



### Funkciós z.k.



### „PF” kezdőkúp



### „PF” kezdőkúp, kagylóformájú



### 3 tengelyű elosztókúp



### „PR” kezdőkúp



### „PR” kezdőkúp, kagylóformájú



### „PF” kezdőkúp, lekerekített



### „PF” zárókorong



### 4 tengelyű elosztókúp



### „PR” zárókorong



### Kerámia kiegészítők

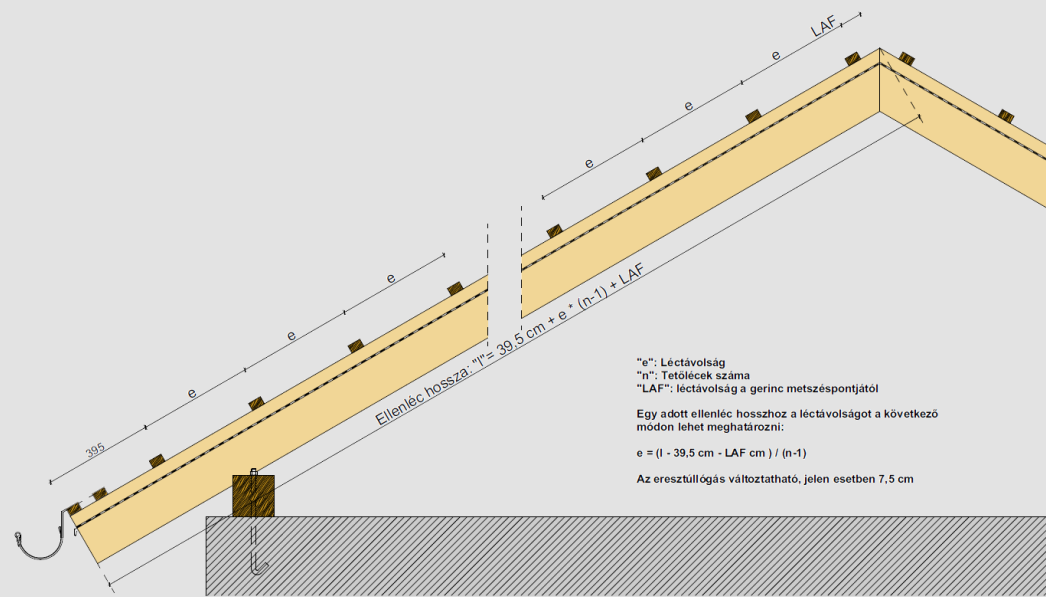
	Méret	Menny.
Szegélycserép – bal	323x500	2,5 db/m
Szegélycserép – jobb	323x500	2,5 db/m
Kettőshullámú cserép	323x500	2,5 db/m
Szellőzőcserép LQ 37,5	323x500	előírás szerint
Taréjszellőző cserép	323x500	3,6 db/m
Taréjszellőző szegélycserép – bal	323x500	igény szerint
Taréjszellőző szegélycserép – jobb	323x500	igény szerint

### Kerámia tetőátvezetők

	Csomag tartalma	Átvezetés típusa
Kerámia csatornaszellőző 110 mm „A” típusú lecsavarható fedéllel	átvezető cserép, fólia csatlakozó	ejtőcső kiszellőztetése, helyiség szellőző, konyhai szellőző
Kerámia csatornaszellőző 125 mm „A” típusú lecsavarható fedéllel	átvezető cserép, fólia csatlakozó	ejtőcső kiszellőztetése, helyiség szellőző, konyhai szellőző
Kerámia csatornaszellőző 150 mm	átvezető cserép, fólia csatlakozó	helyiség szellőző, konyhai szellőző
Kerámia csatornaszellőző 200 mm	átvezető cserép, fólia csatlakozó,	helyiség szellőző, konyhai szellőző
Antenna átvezető Ø60 mm	átvezető cserép, fólia csatlakozó,	antenna, telekommunikációs kábelcső
Szolár cső átvezető Ø 70 mm	átvezető cserép, fólia csatlakozó,	szolár cső, fotovoltikus kábelek
Gázkémény átvezető Ø 110 mm és Ø 125 mm	átvezető cserép, fólia csatlakozó,	kondenzációs gázkazánok

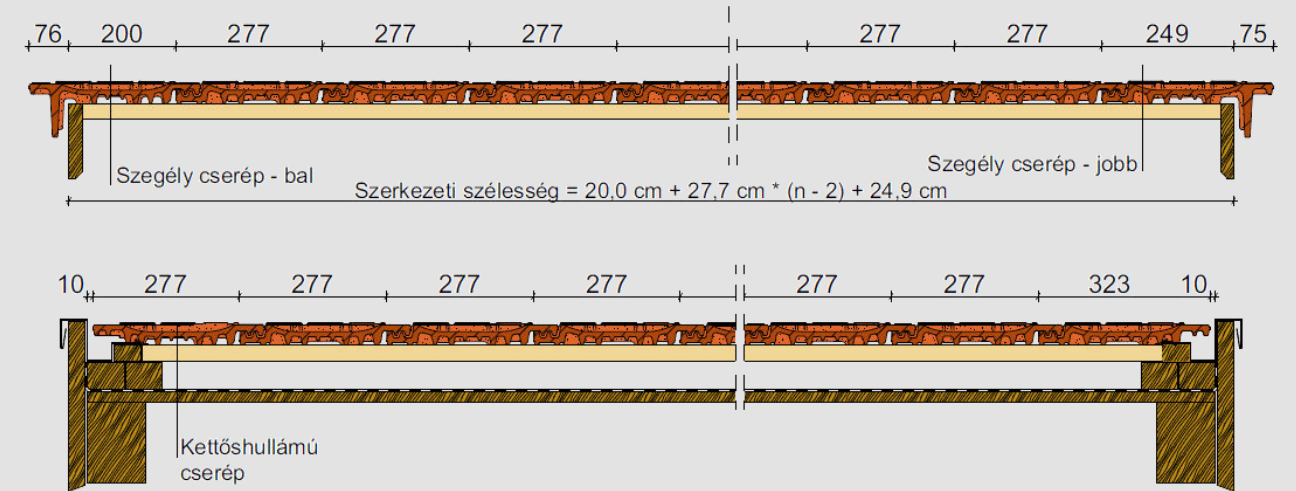
### Rögzítő elemek

Megnevezés	Alapanyag	Felhasználási terület
Beakasztós viharkapocs 30x50 mm tetőléc	cink-alumínium	Vihar elleni rögzítés a peremzónákban és bizonyos esetekben általános tetőfelületeken.
Beakasztós viharkapocs 40x50 mm tetőléc	cink-alumínium	
Beakasztós viharkapocs 40x60 mm tetőléc	cink-alumínium	
Beütős viharkapocs	cink-alumínium	Leesés elleni rögzítés szegélyek mentén és bizonyos esetekben általános tetőfelületeken.
Rögzítő csavar EPDM tömítógallérral, 70 mm hossz.	rozsdamentes acél	
Kapocs huzallal, 10-13 mm	rozsdamentes acél	Vágott cserepek rögzítése élek és vápák mentén
Univerzális viharkapocs	cink-alumínium	Ereszori cserepek és félnyeregterítő cserepek vihar elleni rögzítéséhez



#### Szarufák léckiosztása "NOMINA" sajtolt kerámia cserépfedéshez

Műszaki adatok:	7,5 cm-es eresztűllógással és 30°-os tetőhajlásszöggel számolva "PF" kúpcseréppel és 30x50 mm-es tetőléccel, LAF = 60 mm		
Tetőlécek száma (n)	min. léctávolság (e)	átl. léctávolság (e)	max. léctávolság (e)
	370 mm	402 mm	435 mm
10	3 785	4 073	4 370
11	4 155	4 475	4 805
12	4 525	4 877	5 240
13	4 895	5 279	5 675
14	5 265	5 681	6 110
15	5 635	6 083	6 545
16	6 005	6 485	6 980
17	6 375	6 887	7 415
18	6 745	7 289	7 850
19	7 115	7 691	8 285
20	7 485	8 093	8 720
21	7 855	8 495	9 155
22	8 225	8 897	9 590
23	8 595	9 299	10 025
24	8 965	9 701	10 460
25	9 335	10 103	10 895
26	9 705	10 505	11 330
27	10 075	10 907	11 765
28	10 445	11 309	12 200
29	10 815	11 711	12 635
30	11 185	12 113	13 070
31	11 555	12 515	13 505
32	11 925	12 917	13 940
33	12 295	13 319	14 375
34	12 665	13 721	14 810
35	13 035	14 123	15 245
36	13 405	14 525	15 680
37	13 775	14 927	16 115
38	14 145	15 329	16 550
39	14 515	15 731	16 985
40	14 885	16 133	17 420



#### Fedési szélesség oromdeszktól-oromdeszkáig

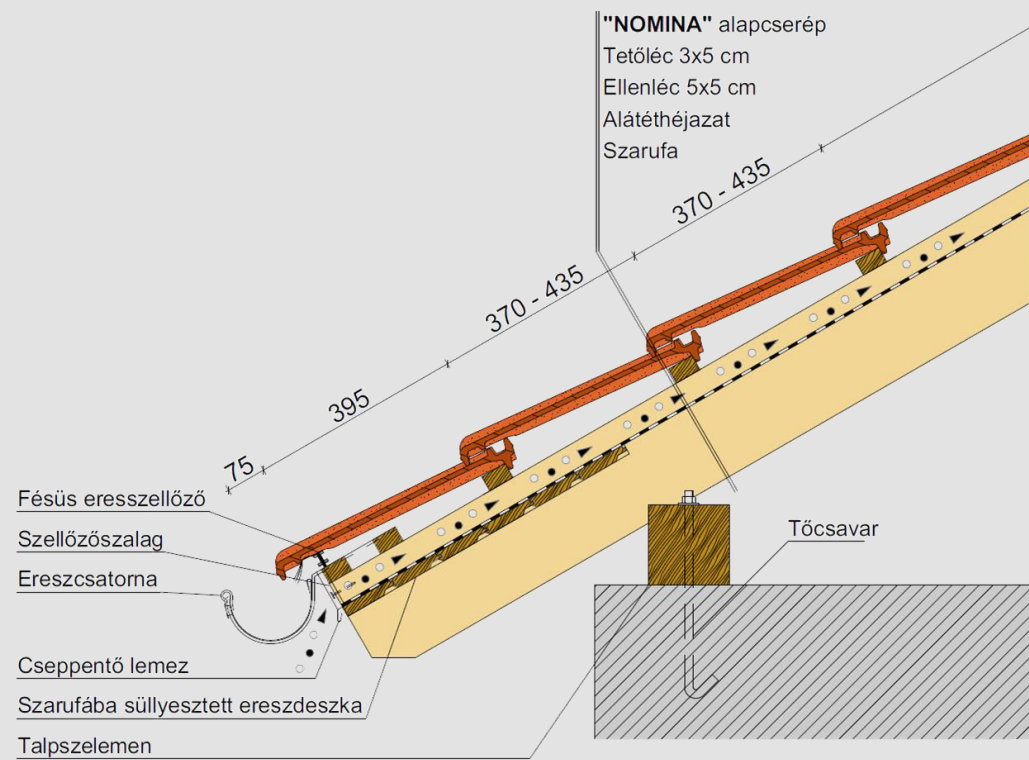
	0	1/2	1	1 1/2	2	2 1/2	3	3 1/2	4	4 1/2
0	-	0	277	-	449	-	726	-	1 003	-
10	2 665	-	2 942	-	3 219	-	3 496	-	3 773	-
20	5 435	-	5 712	-	5 989	-	6 266	-	6 543	-
30	8 205	-	8 482	-	8 759	-	9 036	-	9 313	-
40	10 975	-	11 252	-	11 529	-	11 806	-	12 083	-
50	13 745	-	14 022	-	14 299	-	14 576	-	14 853	-
60	16 515	-	16 792	-	17 069	-	17 346	-	17 623	-
70	19 285	-	19 562	-	19 839	-	20 116	-	20 393	-
80	22 055	-	22 332	-	22 609	-	22 886	-	23 163	-
90	24 825	-	25 102	-	25 379	-	25 656	-	25 933	-
100	27 595	-	27 872	-	28 149	-	28 426	-	28 703	-

#### Fedési szélesség oromdeszktól-oromdeszkáig

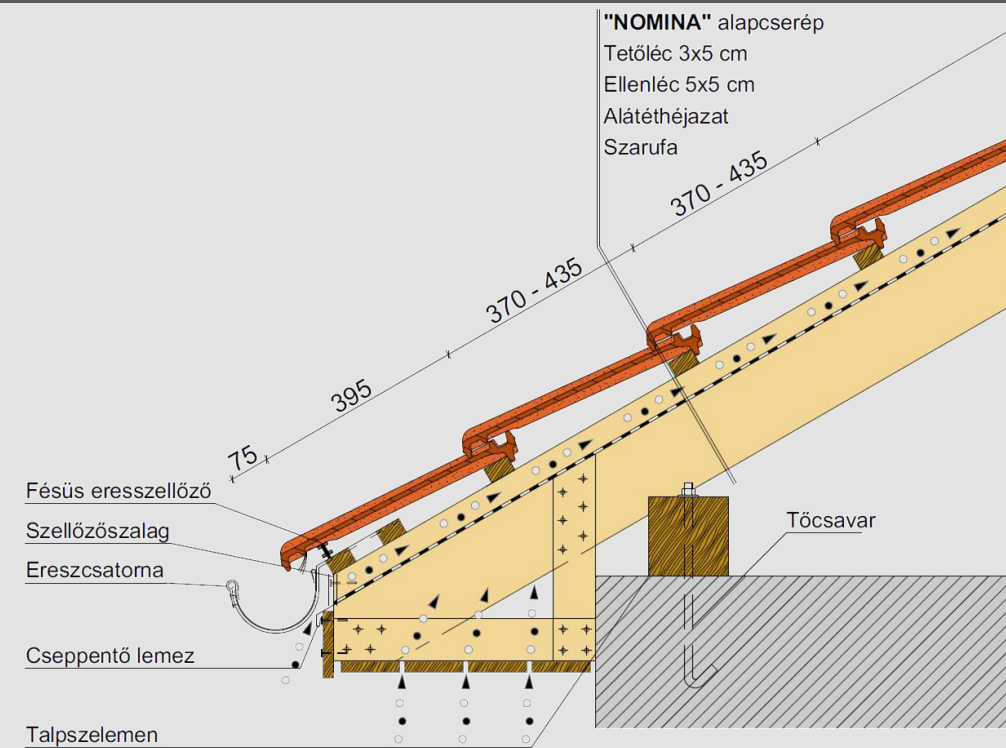
	5	5 1/2	6	6 1/2	7	7 1/2	8	8 1/2	9	9 1/2
0	1 280	-	1 557	-	1 834	-	2 111	-	2 388	-
10	4 050	-	4 327	-	4 604	-	4 881	-	5 158	-
20	6 820	-	7 097	-	7 374	-	7 651	-	7 928	-
30	9 590	-	9 867	-	10 144	-	10 421	-	10 698	-
40	12 360	-	12 637	-	12 914	-	13 191	-	13 468	-
50	15 130	-	15 407	-	15 684	-	15 961	-	16 238	-
60	17 900	-	18 177	-	18 454	-	18 731	-	19 008	-
70	20 670	-	20 947	-	21 224	-	21 501	-	21 778	-
80	23 440	-	23 717	-	23 994	-	24 271	-	24 548	-
90	26 210	-	26 487	-	26 764	-	27 041	-	27 318	-
100	28 980	-	29 257	-	29 534	-	29 811	-	30 088	-

A szerkezeti szélesség számításánál 1 cm hézagot vettünk figyelembe a szegélycserepek oldallapja és az oromdeszka között!

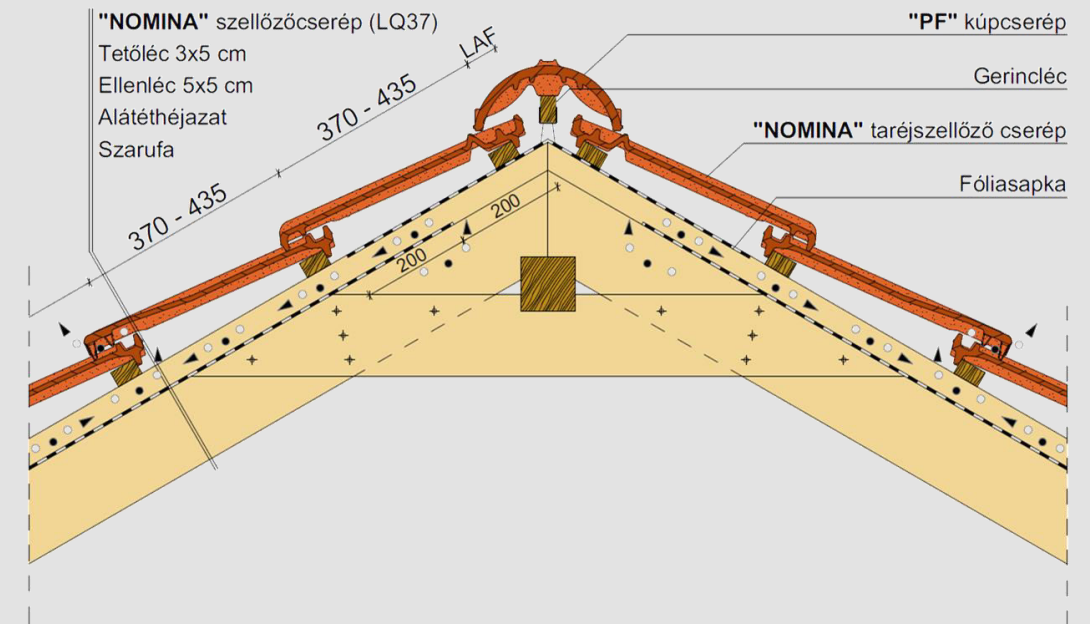




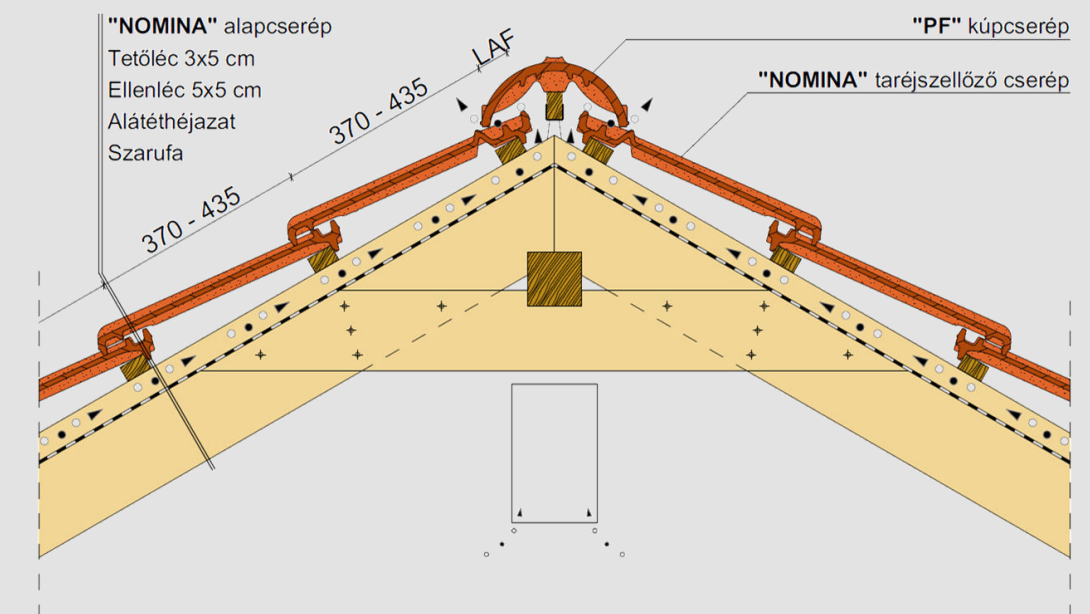
### Ereszkialakítás



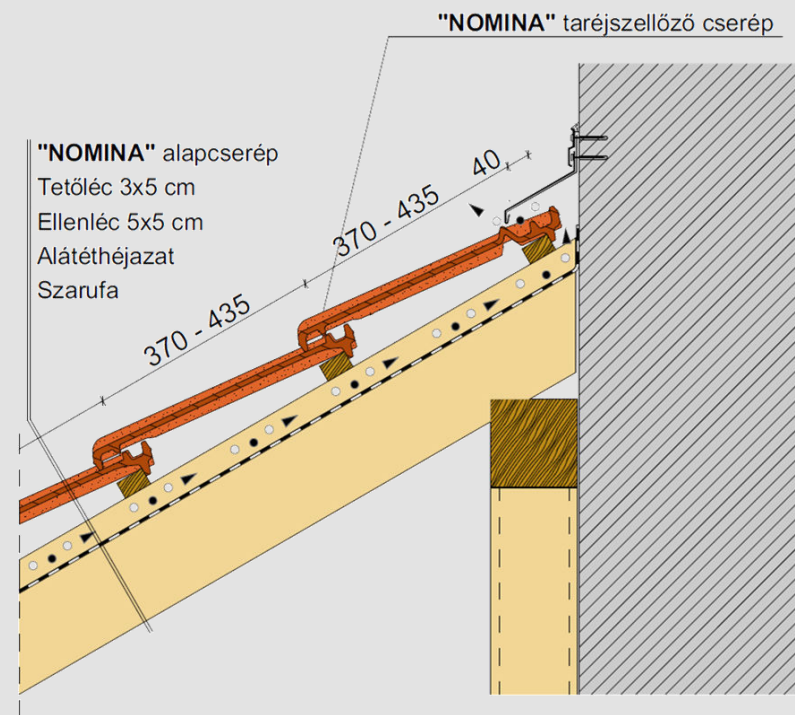
### Dobozolt ereszkialakítás



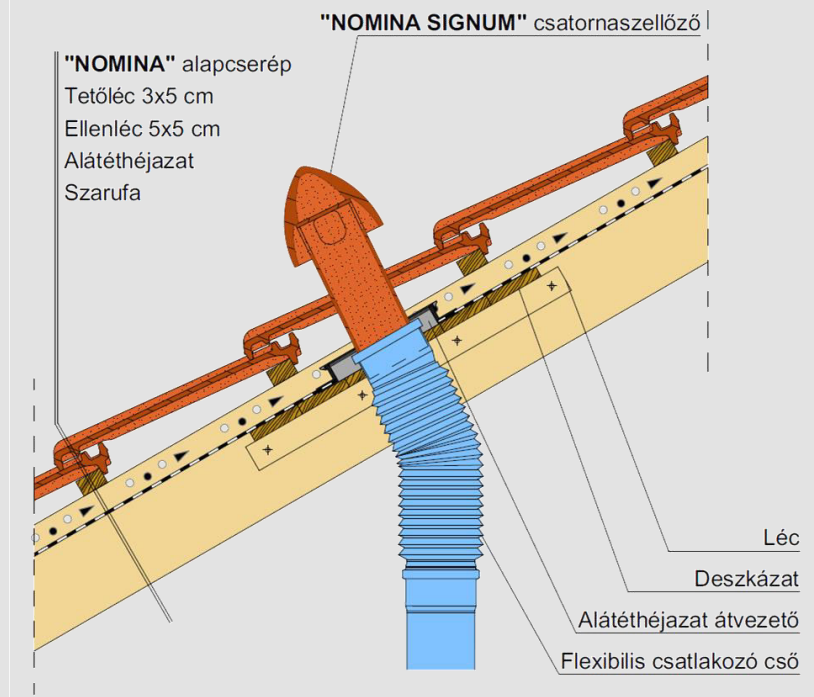
### Gerinckialakítás, szellőzőcseréppel



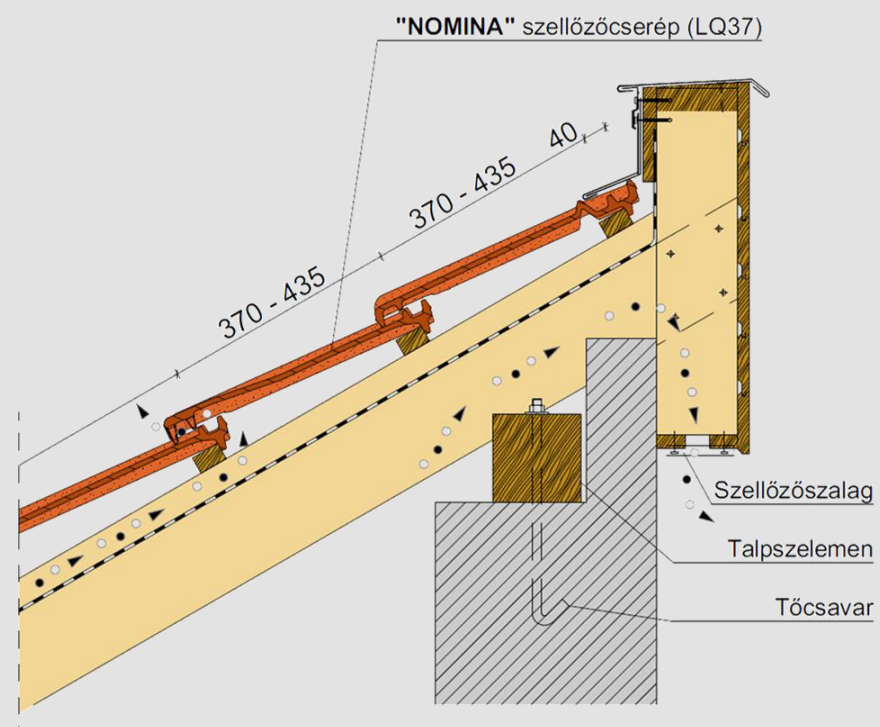
### Gerinckialakítás, taréjszellőző cseréppel



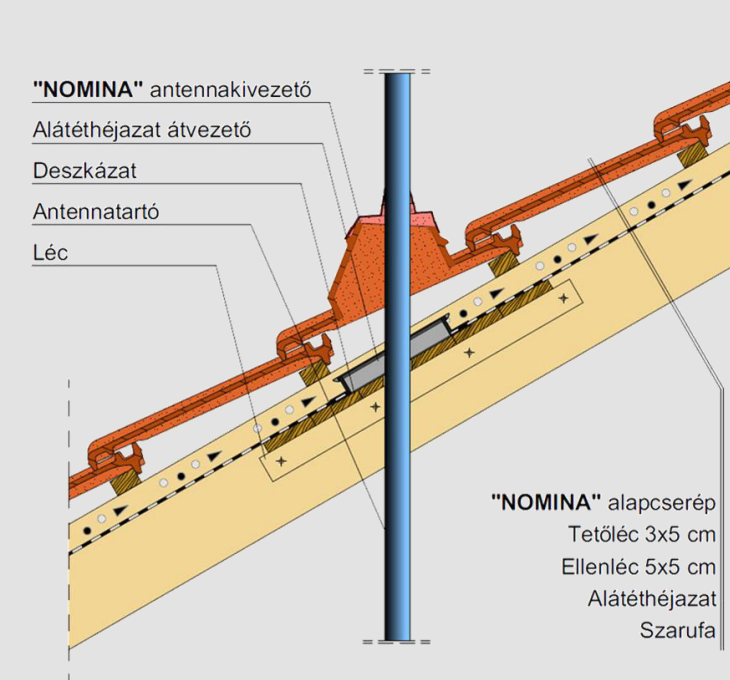
**Falszegély kialakítás**



**Kerámia csatornaszellőző átvezetés**



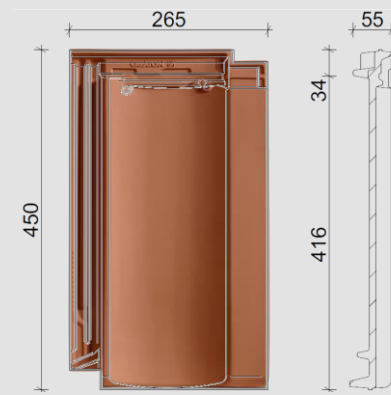
**Félnyeregvető gerinc, félnyeregvető cseréppel**



**Kerámia antenna átvezetés**



## CANTUS®

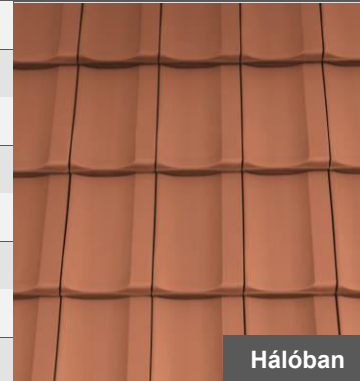


### Termék adatok

Méret	szélesség:	<b>265 mm</b>
	hosszúság:	<b>450 mm</b>
	magasság:	<b>55 mm</b>
	vastagság:	<b>10 mm</b>
Csomagolás	Súly:	<b>3,55 kg</b>
	köteg:	<b>5 db</b>
	raklap:	<b>240 db</b>

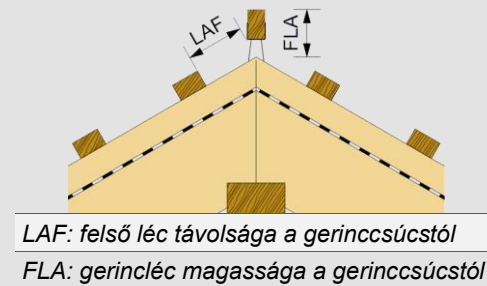
Előírt hajlásszög: **25°**

### Fedési mód



### Tetőfedés műszaki adatai

	minimum	átlag	maximum
Léctávolság	<b>348 mm</b>	<b>366 mm</b>	<b>384 mm</b>
Fedési szélesség	<b>222 mm</b>	<b>223 mm</b>	<b>224 mm</b>
Cserépszükséglet	<b>12,9 db/m<sup>2</sup></b>	<b>12,3 db/m<sup>2</sup></b>	<b>11,8 db/m<sup>2</sup></b>
Fedés típusa	<b>egyszeres fedés</b>		
Fedés tömege	<b>44,4 kg/m<sup>2</sup></b>		



### „PP” kúpcserép és 30x50 tetőléc

Hajlásszög	10°	15°	20°	25°	30°	35°	40°	45°	50°	55°	60°
LAF [mm]	70	65	60	55	50	45	40	35	35	30	20
FLA [mm]	105	100	90	85	80	70	65	60	50	45	45

### „PP” kúpcserép és 40x60 tetőléc

LAF [mm]	70	65	60	50	45	40	35	25	20	15	5
FLA [mm]	115	110	100	95	90	80	75	70	60	55	55

### „PHP” kúpcserép és 30x50 tetőléc

LAF [mm]	60	55	55	50	40	35	30	20	15	10	✗
FLA [mm]	110	105	95	90	85	80	75	70	65	60	✗

### „PHP” kúpcserép és 40x60 tetőléc

LAF [mm]	60	55	55	45	35	30	25	10	5	✗	✗
FLA [mm]	120	115	105	100	95	90	85	80	75	✗	✗

### Alátét héjazat szerinti csoportosítás

Szabadon fekvő alátét héjazat	„UNO”	≥ 18°
Szélzáró alátét héjazat	„DUO”	≥ 16°
Víz záró alátét héjazat	„TRIO”	≥ 14°
Vízhatlan alátét héjazat	„QUATTRO”	≥ 10°

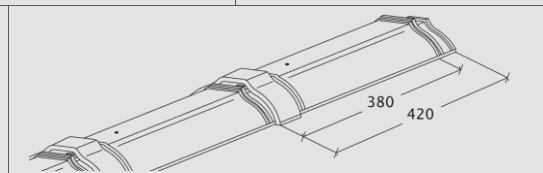
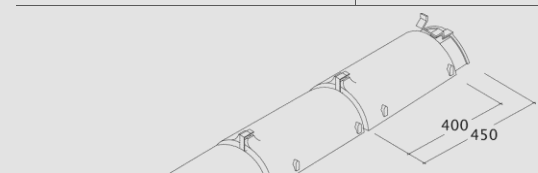
### Ajánlott tetőléc keresztmetszet

Szarufa tengelytáv	Tetőléc méret
≤ 800 mm	30 x 50 mm
810 – 900 mm	30 x 50 mm
910 – 1000 mm	40 x 60 mm

### „PP” kúpcserép 2,5 db/m



### „PHP” kúpcserép 2,6 db/m



### „PP” kezdőkúp



### „PP” kezdőkúp, kagylóformájú



### 3 tengelyű elosztókúp



### „PHP” kezdőkúp



### „PHP” kezdőkúp, kagylóformájú



### „PP” funkció zárókorong



### „PP” zárókorong



### 4 tengelyű elosztókúp



### „PHP” funkció zárókorong



### Kerámia kiegészítők

	Méret	Menny.
Szegélycserép – bal	266x450	2,8 db/m
Szegélycserép – jobb	265x450	2,8 db/m
Kettőshullámú cserép	266x450	2,8 db/m
Szellőzőcserép LQ 27	265x450	előírás szerint
Taréjszellőző cserép	265x450	4,5 db/m
Taréjszellőző szegélycserép – bal	266x450	igény szerint
Taréjszellőző szegélycserép – jobb	265x450	igény szerint
Kettőshullámú taréjszellőző cserép	269x450	igény szerint

### Kerámia kiegészítők

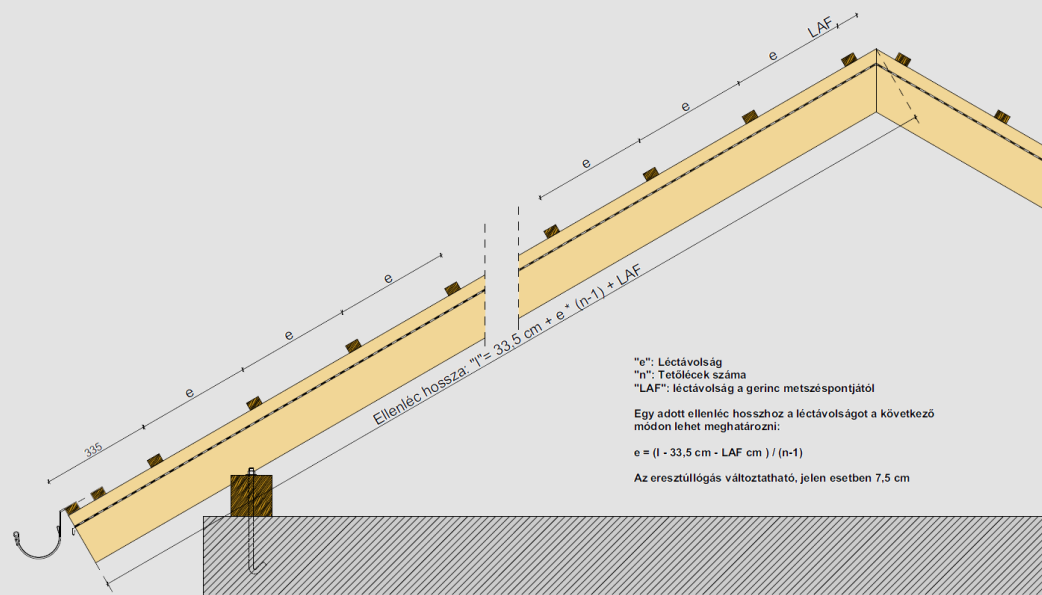
	Méret	Menny.
Félnyereg tető cserép	250x365-	4,5 db/m
Félnyereg tető szegélycserép - bal	266x365	igény szerint
Félnyereg tető szegélycserép – jobb	250x365-	igény szerint
Manzárd cserép	-	4,5 db/m
Manzárd szegélycserép – bal/job	-	igény szerint

### Kerámia tetőátvezetők

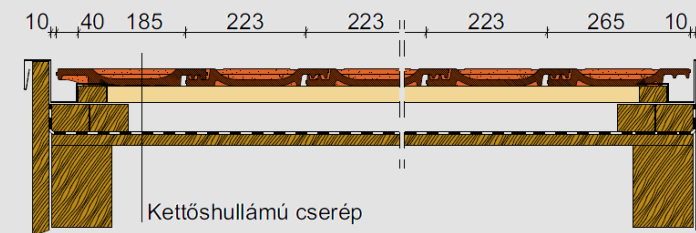
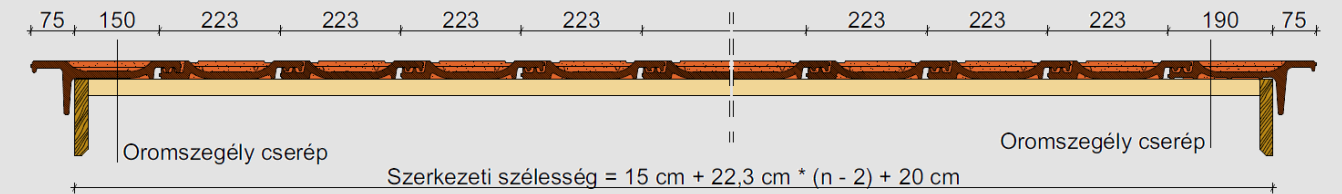
	Csomag tartalma	Átvezetés típusa
Kerámia csatornaszellőző 110 mm „A” típusú lecsavarható fedéllel	átvezető cserép, fólia csatlakozó	ejtőcső kiszellőztetése, helyiség szellőző, konyhai szellőző
Kerámia csatornaszellőző 125 mm „A” típusú lecsavarható fedéllel	átvezető cserép, fólia csatlakozó	ejtőcső kiszellőztetése, helyiség szellőző, konyhai szellőző
Kerámia csatornaszellőző 150 mm	átvezető cserép, fólia csatlakozó	helyiség szellőző, konyhai szellőző
Kerámia csatornaszellőző 200 mm	átvezető cserép, fólia csatlakozó,	helyiség szellőző, konyhai szellőző
Antenna átvezető Ø60 mm	átvezető cserép, fólia csatlakozó,	antenna, telekommunikációs kábelcső
Szolár cső átvezető Ø 70 mm	átvezető cserép, fólia csatlakozó,	szolár cső, fotovoltai kábelek
Gázkémény átvezető Ø 110 mm és Ø 125 mm	átvezető cserép, fólia csatlakozó,	kondenzációs gázkazánok

### Rögzítő elemek

Megnevezés	Alapanyag	Felhasználási terület
Beakasztós viharkapocs 30x50 mm tetőléchez	cink-alumínium	Vihar elleni rögzítés a peremzónákban és bizonyos esetekben általános tetőfelületeken.
Beakasztós viharkapocs 40x50 mm tetőléchez	cink-alumínium	
Beakasztós viharkapocs 40x60 mm tetőléchez	cink-alumínium	
Beütős viharkapocs	cink-alumínium	Leesés elleni rögzítés szegélyek mentén és bizonyos esetekben általános tetőfelületeken.
Rögzítő csavar EPDM tömítőgallérral, 60 mm hossz.	rozsdamentes acél	
Kapocs huzallal, 10-13 mm	rozsdamentes acél	Vágott cserepek rögzítése élek és vápák mentén
Univerzális viharkapocs	cink-alumínium	Ereszcsori cserepek és félnyereg tető cserepek vihar elleni rögzítéséhez


**Szarufák léckiosztása "CANTUS" sajtolt kerámia cserépfedéshez**

Műszaki adatok:	7,5 cm-es eresztűllógással és 30°-os tetőhajlásszöggel számolva "PP" kúpcseréppel és 30x50 mm-es tetőléccel, LAF = 50 mm		
Tetőlécek száma (n)	min. léctávolság (e)	átl. léctávolság (e)	max. léctávolság (e)
	348 mm	366 mm	384 mm
10	3 517	3 679	3 841
11	3 865	4 045	4 225
12	4 213	4 411	4 609
13	4 561	4 777	4 993
14	4 909	5 143	5 377
15	5 257	5 509	5 761
16	5 605	5 875	6 145
17	5 953	6 241	6 529
18	6 301	6 607	6 913
19	6 649	6 973	7 297
20	6 997	7 339	7 681
21	7 345	7 705	8 065
22	7 693	8 071	8 449
23	8 041	8 437	8 833
24	8 389	8 803	9 217
25	8 737	9 169	9 601
26	9 085	9 535	9 985
27	9 433	9 901	10 369
28	9 781	10 267	10 753
29	10 129	10 633	11 137
30	10 477	10 999	11 521
31	10 825	11 365	11 905
32	11 173	11 731	12 289
33	11 521	12 097	12 673
34	11 869	12 463	13 057
35	12 217	12 829	13 441
36	12 565	13 195	13 825
37	12 913	13 561	14 209
38	13 261	13 927	14 593
39	13 609	14 293	14 977
40	13 957	14 659	15 361


**Fedési szélesség oromdeszktól-oromdeszkáig**

	0	1/2	1	1 1/2	2	2 1/2	3	3 1/2	4	4 1/2
0	-	-	223	-	340	-	563	-	786	-
10	2 124	-	2 347	-	2 570	-	2 793	-	3 016	-
20	4 354	-	4 577	-	4 800	-	5 023	-	5 246	-
30	6 584	-	6 807	-	7 030	-	7 253	-	7 476	-
40	8 814	-	9 037	-	9 260	-	9 483	-	9 706	-
50	11 044	-	11 267	-	11 490	-	11 713	-	11 936	-
60	13 274	-	13 497	-	13 720	-	13 943	-	14 166	-
70	15 504	-	15 727	-	15 950	-	16 173	-	16 396	-
80	17 734	-	17 957	-	18 180	-	18 403	-	18 626	-
90	19 964	-	20 187	-	20 410	-	20 633	-	20 856	-
100	22 194	-	22 417	-	22 640	-	22 863	-	23 086	-

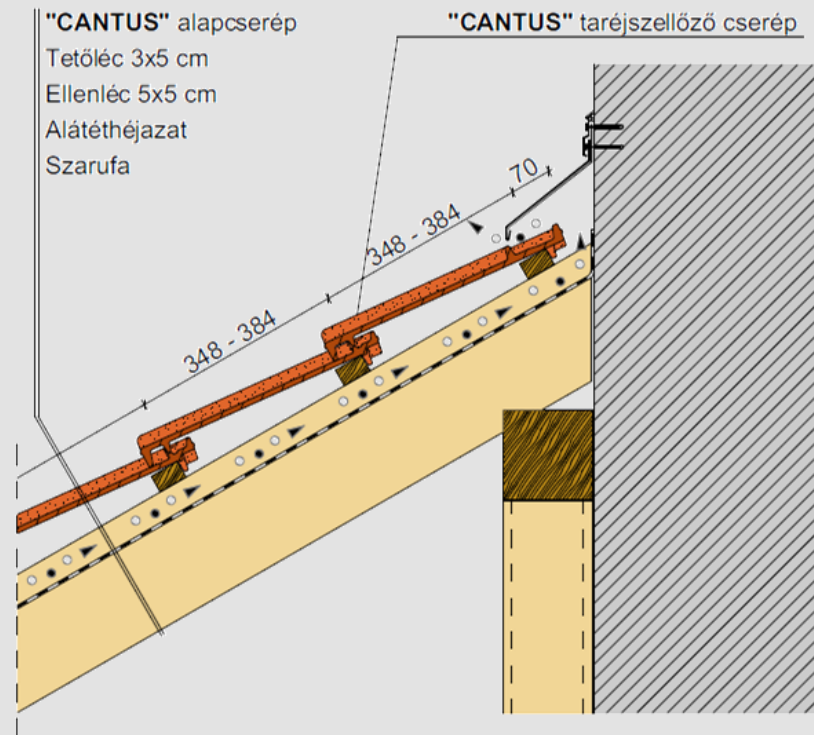
**Fedési szélesség oromdeszktól-oromdeszkáig**

	5	5 1/2	6	6 1/2	7	7 1/2	8	8 1/2	9	9 1/2
0	1 009	-	1 232	-	1 455	-	1 678	-	1 901	-
10	3 239	-	3 462	-	3 685	-	3 908	-	4 131	-
20	5 469	-	5 692	-	5 915	-	6 138	-	6 361	-
30	7 699	-	7 922	-	8 145	-	8 368	-	8 591	-
40	9 929	-	10 152	-	10 375	-	10 598	-	10 821	-
50	12 159	-	12 382	-	12 605	-	12 828	-	13 051	-
60	14 389	-	14 612	-	14 835	-	15 058	-	15 281	-
70	16 619	-	16 842	-	17 065	-	17 288	-	17 511	-
80	18 849	-	19 072	-	19 295	-	19 518	-	19 741	-
90	21 079	-	21 302	-	21 525	-	21 748	-	21 971	-
100	23 309	-	23 532	-	23 755	-	23 978	-	24 201	-

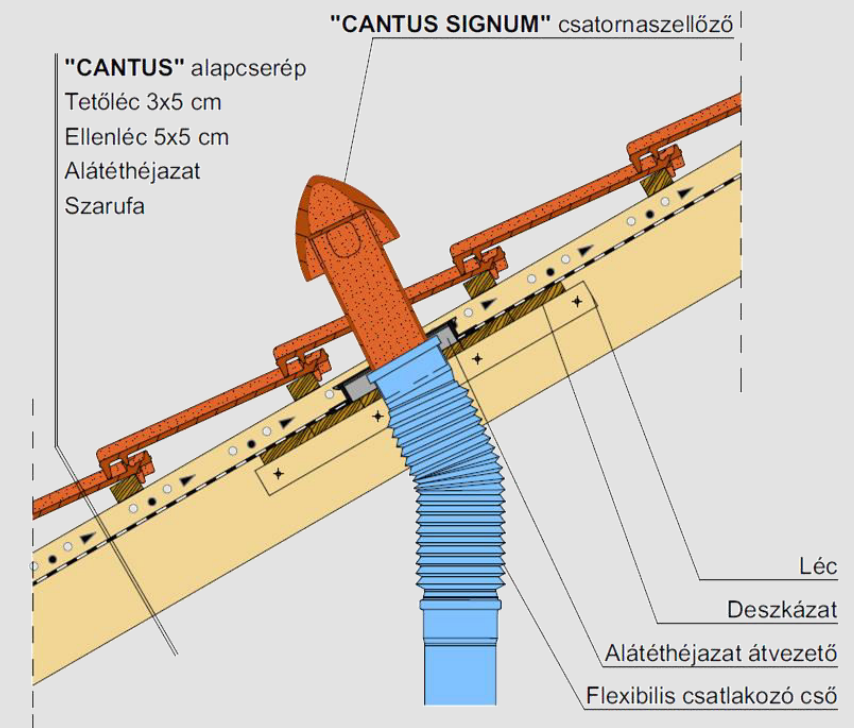
A szerkezeti szélesség számításánál 1 cm hézagot vettünk figyelembe a szegélycserepek oldallapja és az oromdeszka között!



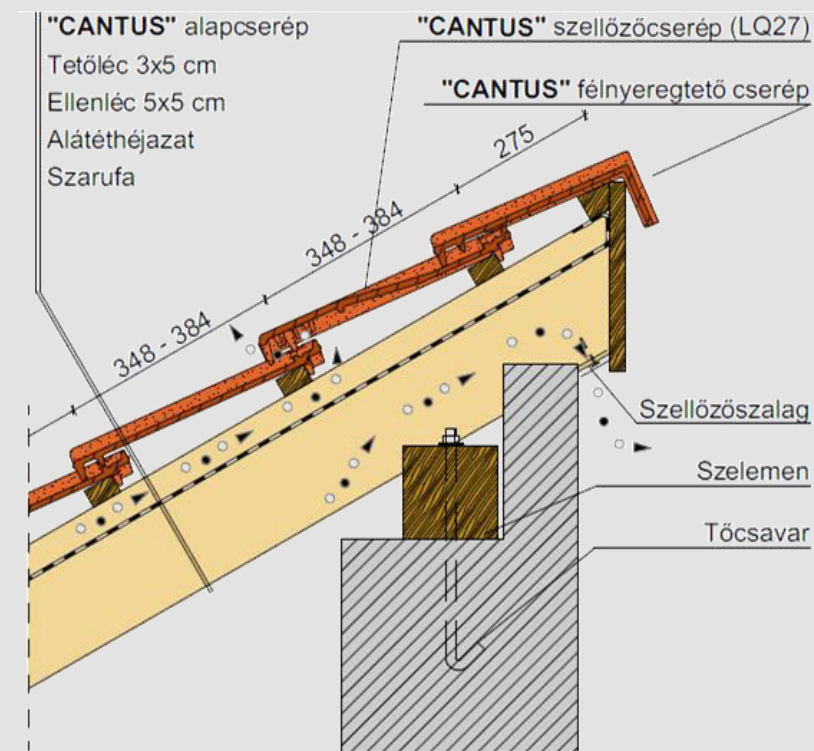




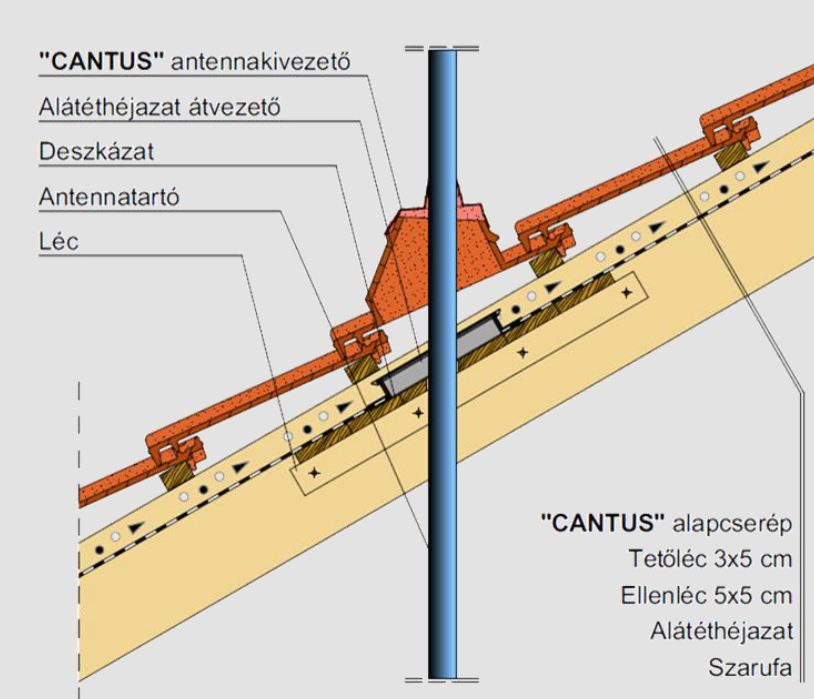
Falszegély kialakítás



Kerámia csatornaszellőző átvezetés



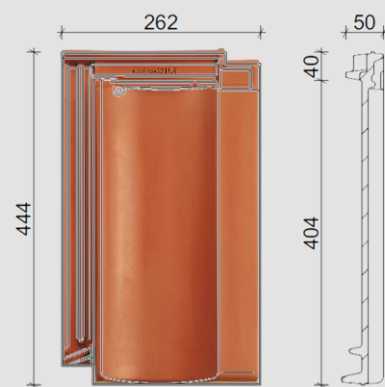
Félnyereggtető gerinc, félnyereggtető cseréppel



Kerámia antenna átvezetés



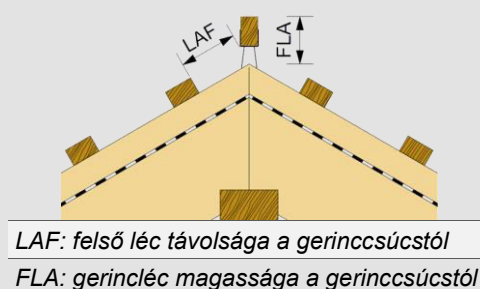
## OPTIMA®



Termék adatok		Fedési mód	
Méret	szélesség:	262 mm	
	hosszúság:	444 mm	
	magasság:	50 mm	
	vastagság:	10 mm	
Csomagolás	Súly:	4,9 kg	Hálóban
	köteg:	6 db	
	raklap:	288 db	
Előírt hajlásszög:		28°	

### Tetőfedés műszaki adatai

	minimum	átlag	maximum
Léctávolság	330/350 mm <sup>(1)</sup>	355 mm	380 mm
Fedési szélesség	221 mm	222 mm	223 mm
Cserépszükséglet	13,7 db/m <sup>2</sup>	12,8 db/m <sup>2</sup>	11,9 db/m <sup>2</sup>
Fedés típusa	egyszeres fedés		
Fedés tömege	42,2 kg/m <sup>2</sup>		



### “PHP” kúpcserép és 30x50 tetőléc

Hajlásszög	10°	15°	20°	25°	30°	35°	40°	45°	50°	55°	60°
LAF [mm]	✗	60	55	50	45	45	40	35	35	✗	✗
FLA [mm]	✗	90	80	75	70	55	55	50	50	✗	✗

### “PHP” kúpcserép és 40x60 tetőléc

LAF [mm]	✗	✗	55	45	40	40	35	25	20	✗	✗
FLA [mm]	✗	✗	90	85	80	65	65	60	60	✗	✗

### “PV” kúpcserép és 30x50 tetőléc

LAF [mm]	✗	60	60	60	55	55	45	45	45	40	40
FLA [mm]	✗	90	80	75	65	60	50	45	35	35	35

### “PV” kúpcserép és 40x60 tetőléc

LAF [mm]	✗	✗	60	55	50	50	40	35	30	30	30
FLA [mm]	✗	✗	90	85	75	70	60	55	45	45	45

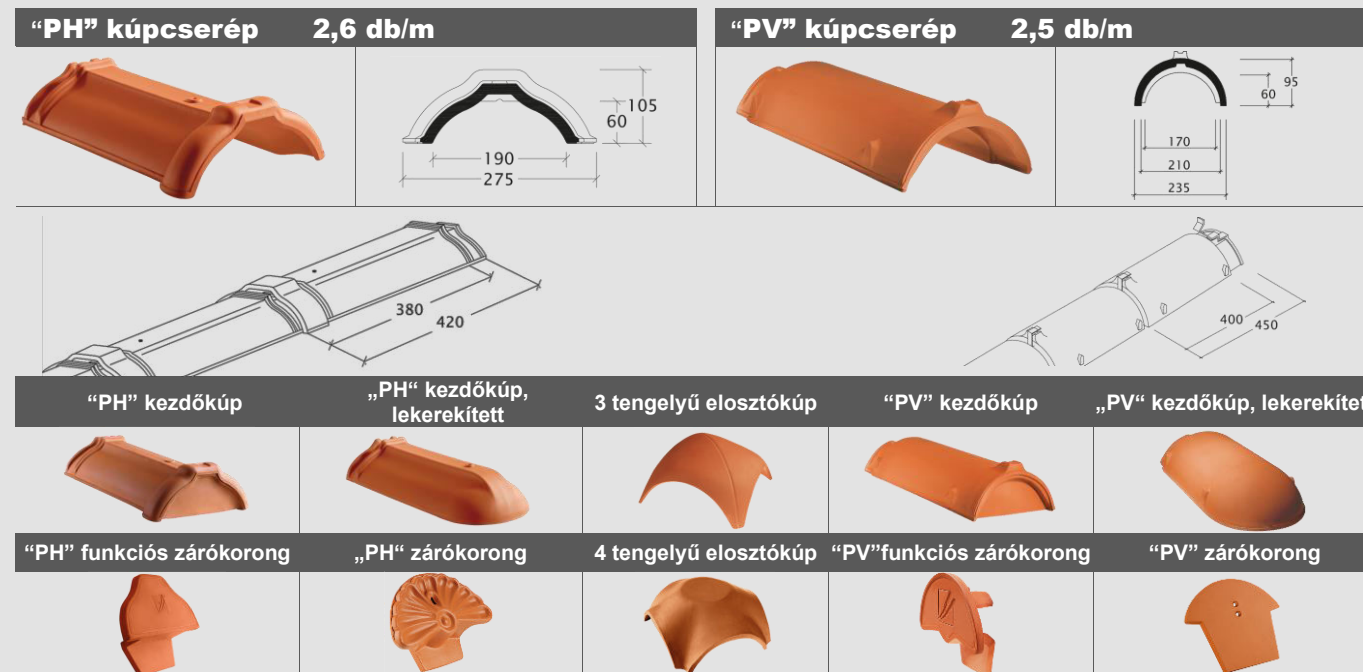
### Alátét héjazat szerinti csoportosítás

Szabadon fekvő alátét héjazat	“UNO”	≥ 18°
Szélzáró alátét héjazat	“DUO”	≥ 16°
Víz záró alátét héjazat	“TRIO”	≥ 14°
Vízhatlan alátét héjazat	“QUATTRO”	≥ 10°

### Ajánlott tetőléc keresztmetszet

Szarufa tengelytáv	Tetőléc méret
≤ 800 mm	30 x 50 mm
810 – 900 mm	30 x 50 mm
910 – 1000 mm	40 x 60 mm

<sup>1)</sup> A megjelölt léctávolság tartományban a szegélycserép oldallapját meg kell vágni!

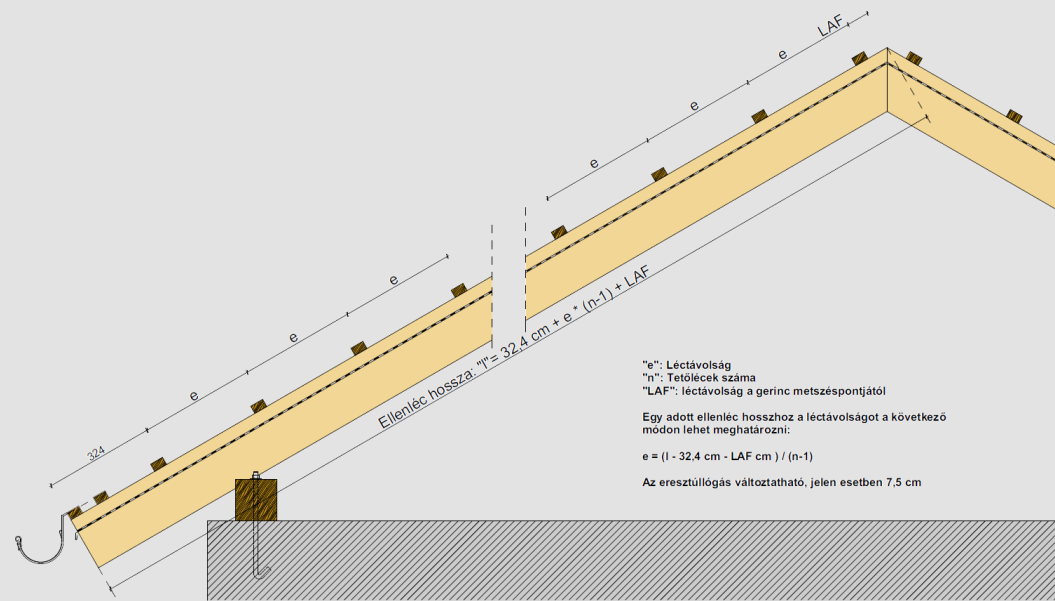


Kerámia kiegészítők	Méret	Menny.	Kerámia kiegészítők	Méret	Menny.
Félcserép	151x444	igény szerint	Taréjszellőző szegélycserép – jobb	262x444	igény szerint
Szegélycserép – bal	275x444	2,8 db/m	Kettőshullámú taréjszellőző cserép	275x444	igény szerint
Szegélycserép – jobb	262x444	2,8 db/m	Félnyeregterelő cserép	262x375	4,5 db/m
Kettőshullámú cserép	275x444	2,8 db/m	Félnyeregterelő félcserép	151x375	igény szerint
Szellőzőcserép LQ 25	262x444	előírás szerint	Félnyeregterelő szegélycserép - bal	275x375	igény szerint
Taréjszellőző cserép	262x444	4,5 db/m	Félnyeregterelő szegélycserép – jobb	262x375	igény szerint
Taréjszellőző félcserép	151x444	igény szerint	Manzárd cserép	-	4,5 db/m
Taréjszellőző szegélycserép – bal	275x444	igény szerint	Manzárd szegélycserép – bal/jobb	-	igény szerint

Kerámia tetőátvezetők	Csomag tartalma	Átvezetés típusa
Kerámia csatornaszellőző 110 mm „A” típusú lecsavarható fedéllel	átvezető cserép, fólia csatlakozó	ejtőcső kiszellőztetése, helyiség szellőző, konyhai szellőző
Kerámia csatornaszellőző 125 mm „A” típusú lecsavarható fedéllel	átvezető cserép, fólia csatlakozó	ejtőcső kiszellőztetése, helyiség szellőző, konyhai szellőző
Kerámia csatornaszellőző 150 mm	átvezető cserép, fólia csatlakozó	helyiség szellőző, konyhai szellőző
Kerámia csatornaszellőző 200 mm	átvezető cserép, fólia csatlakozó,	helyiség szellőző, konyhai szellőző
Antenna átvezető Ø60 mm	átvezető cserép, fólia csatlakozó,	antenna, telekommunikációs kábelcső
Szolár cső átvezető Ø 70 mm	átvezető cserép, fólia csatlakozó,	szolár cső, fotovoltai kábelek
Gázkémény átvezető Ø 110 mm és Ø 125 mm	átvezető cserép, fólia csatlakozó,	kondenzációs gázkazánok

### Rögzítő elemek

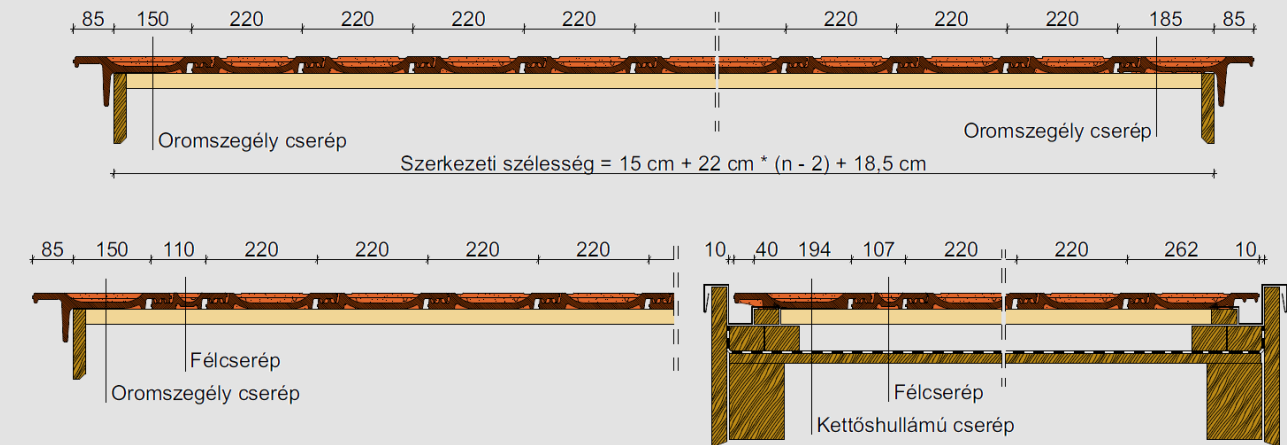
Megnevezés	Alapanyag	Felhasználási terület
Beakasztós viharkapocs 30x50 mm tetőléc	cink-alumínium	Vihar elleni rögzítés a peremzónákban és bizonyos esetekben általános tetőfelületeken.
Beakasztós viharkapocs 40x50 mm tetőléc	cink-alumínium	
Beakasztós viharkapocs 40x60 mm tetőléc	cink-alumínium	
Beütős viharkapocs	cink-alumínium	Leesés elleni rögzítés szegélyek mentén és bizonyos esetekben általános tetőfelületeken.
Rögzítő csavar EPDM tömítőgallérral, 50 mm hossz.	rozsdamentes acél	
Kapocs huzallal, 10-13 mm	rozsdamentes acél	Vágott cserepek rögzítése élek és vápák mentén
Univerzális viharkapocs	cink-alumínium	Ereszcsori cserepek és félnyeregterelő cserepek vihar elleni rögzítéséhez



### Szarufák léckiosztása "OPTIMA" sajtolt kerámia cserépfedéshez

Műszaki adatok: 7,5 cm-es eresztűllógással és 30°-os tetőhajlásszöggel számolva  
"PH" kúpcseréppel és 30x50 mm-es tetőléccel, LAF = 45 mm

Tetőlécek száma (n)	min. léctávolság (e)	átl. léctávolság (e)	max. léctávolság (e)
	330 mm	355 mm	380 mm
10	3 339	3 564	3 789
11	3 669	3 919	4 169
12	3 999	4 274	4 549
13	4 329	4 629	4 929
14	4 659	4 984	5 309
15	4 989	5 339	5 689
16	5 319	5 694	6 069
17	5 649	6 049	6 449
18	5 979	6 404	6 829
19	6 309	6 759	7 209
20	6 639	7 114	7 589
21	6 969	7 469	7 969
22	7 299	7 824	8 349
23	7 629	8 179	8 729
24	7 959	8 534	9 109
25	8 289	8 889	9 489
26	8 619	9 244	9 869
27	8 949	9 599	10 249
28	9 279	9 954	10 629
29	9 609	10 309	11 009
30	9 939	10 664	11 389
31	10 269	11 019	11 769
32	10 599	11 374	12 149
33	10 929	11 729	12 529
34	11 259	12 084	12 909
35	11 589	12 439	13 289
36	11 919	12 794	13 669
37	12 249	13 149	14 049
38	12 579	13 504	14 429
39	12 909	13 859	14 809
40	13 239	14 214	15 189



### Fedési szélesség oromdeszktől-oromdeszkáig

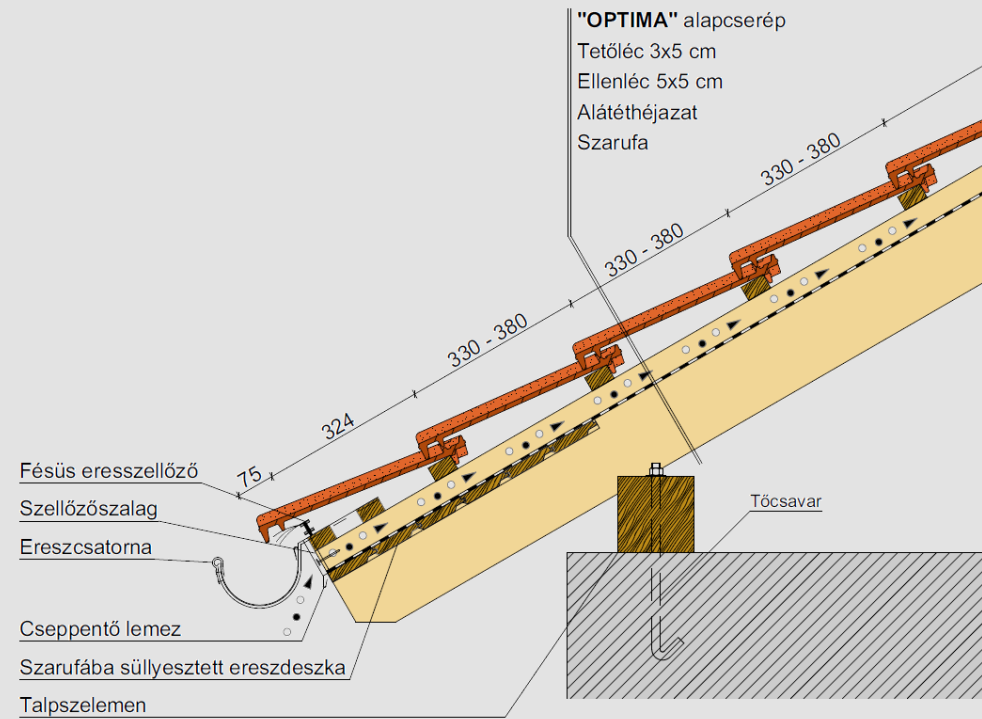
	0	1/2	1	1 1/2	2	2 1/2	3	3 1/2	4	4 1/2
0	-	110	220	330	335	445	555	665	775	885
10	2 095	2 205	2 315	2 425	2 535	2 645	2 755	2 865	2 975	3 085
20	4 295	4 405	4 515	4 625	4 735	4 845	4 955	5 065	5 175	5 285
30	6 495	6 605	6 715	6 825	6 935	7 045	7 155	7 265	7 375	7 485
40	8 695	8 805	8 915	9 025	9 135	9 245	9 355	9 465	9 575	9 685
50	10 895	11 005	11 115	11 225	11 335	11 445	11 555	11 665	11 775	11 885
60	13 095	13 205	13 315	13 425	13 535	13 645	13 755	13 865	13 975	14 085
70	15 295	15 405	15 515	15 625	15 735	15 845	15 955	16 065	16 175	16 285
80	17 495	17 605	17 715	17 825	17 935	18 045	18 155	18 265	18 375	18 485
90	19 695	19 805	19 915	20 025	20 135	20 245	20 355	20 465	20 575	20 685
100	21 895	22 005	22 115	22 225	22 335	22 445	22 555	22 665	22 775	22 885

### Fedési szélesség oromdeszktől-oromdeszkáig

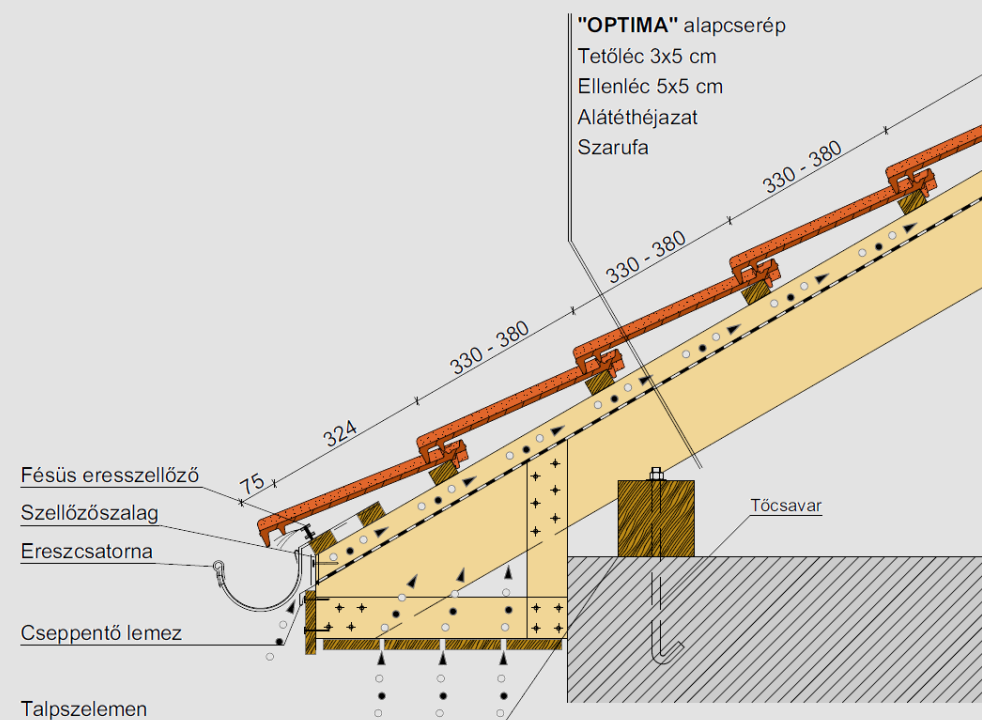
	5	5 1/2	6	6 1/2	7	7 1/2	8	8 1/2	9	9 1/2
0	995	1 105	1 215	1 325	1 435	1 545	1 655	1 765	1 875	1 985
10	3 195	3 305	3 415	3 525	3 635	3 745	3 855	3 965	4 075	4 185
20	5 395	5 505	5 615	5 725	5 835	5 945	6 055	6 165	6 275	6 385
30	7 595	7 705	7 815	7 925	8 035	8 145	8 255	8 365	8 475	8 585
40	9 795	9 905	10 015	10 125	10 235	10 345	10 455	10 565	10 675	10 785
50	11 995	12 105	12 215	12 325	12 435	12 545	12 655	12 765	12 875	12 985
60	14 195	14 305	14 415	14 525	14 635	14 745	14 855	14 965	15 075	15 185
70	16 395	16 505	16 615	16 725	16 835	16 945	17 055	17 165	17 275	17 385
80	18 595	18 705	18 815	18 925	19 035	19 145	19 255	19 365	19 475	19 585
90	20 795	20 905	21 015	21 125	21 235	21 345	21 455	21 565	21 675	21 785
100	22 995	23 105	23 215	23 325	23 435	23 545	23 655	23 765	23 875	23 985

A szerkezeti szélesség számításánál 1 cm hézagot vettünk figyelembe a szegélycserepek oldallapja és az oromdeszka között!

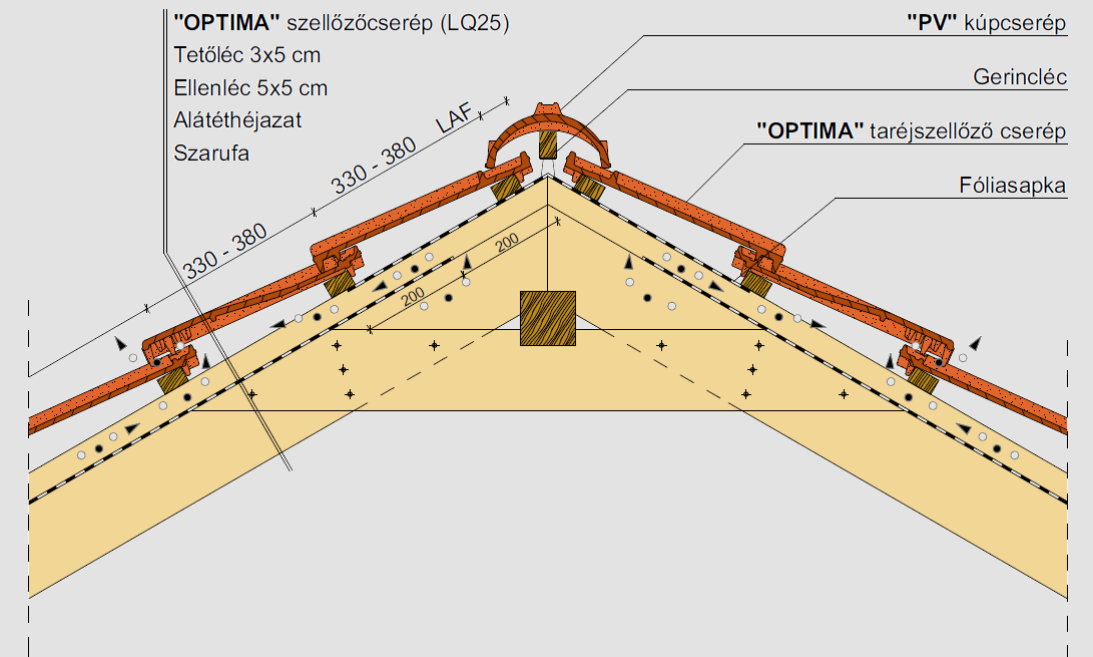




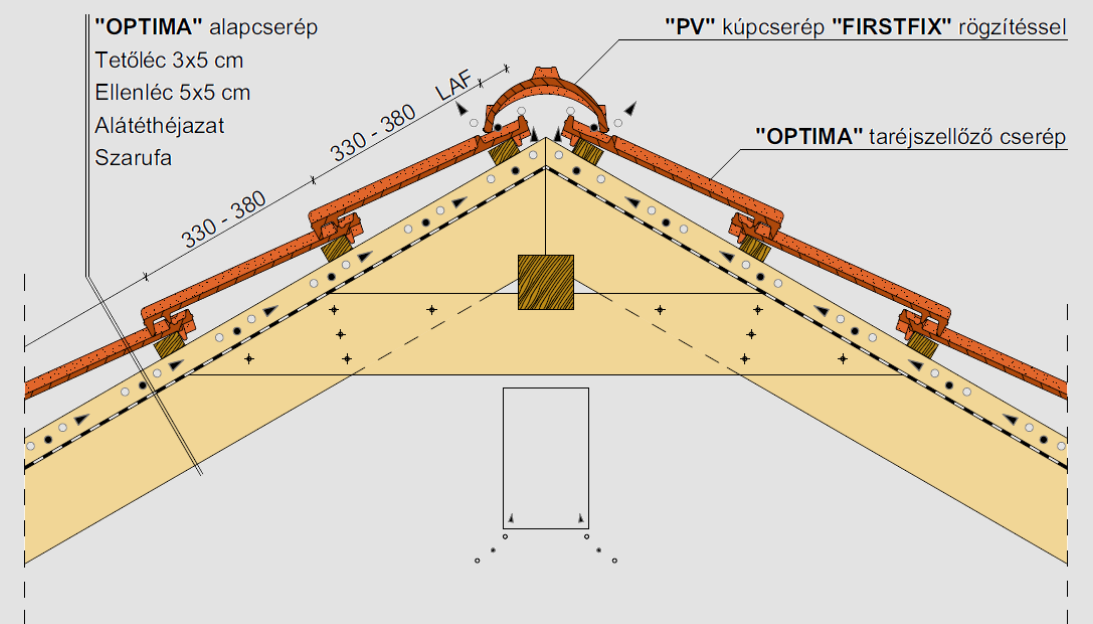
Ereszkialakítás



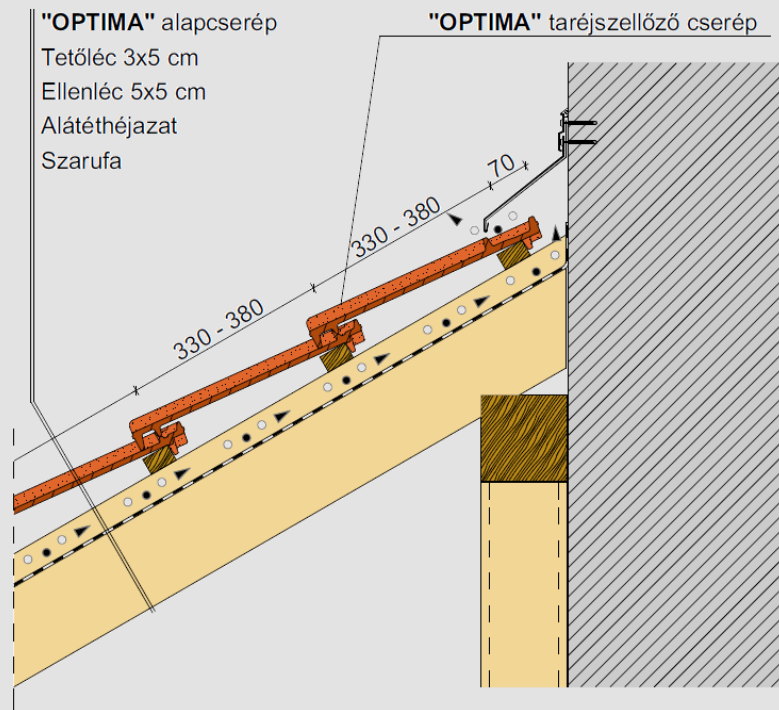
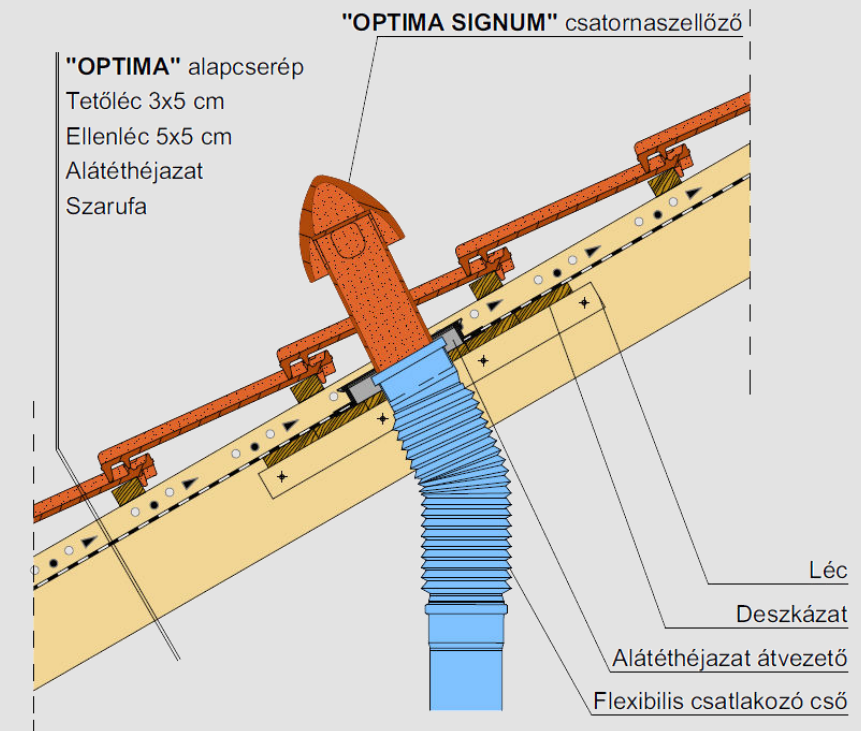
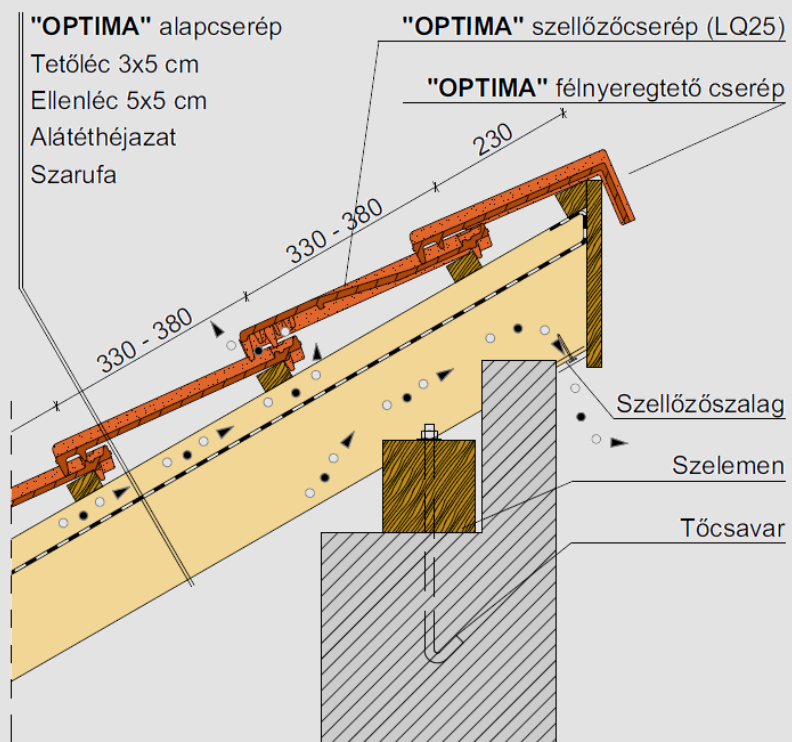
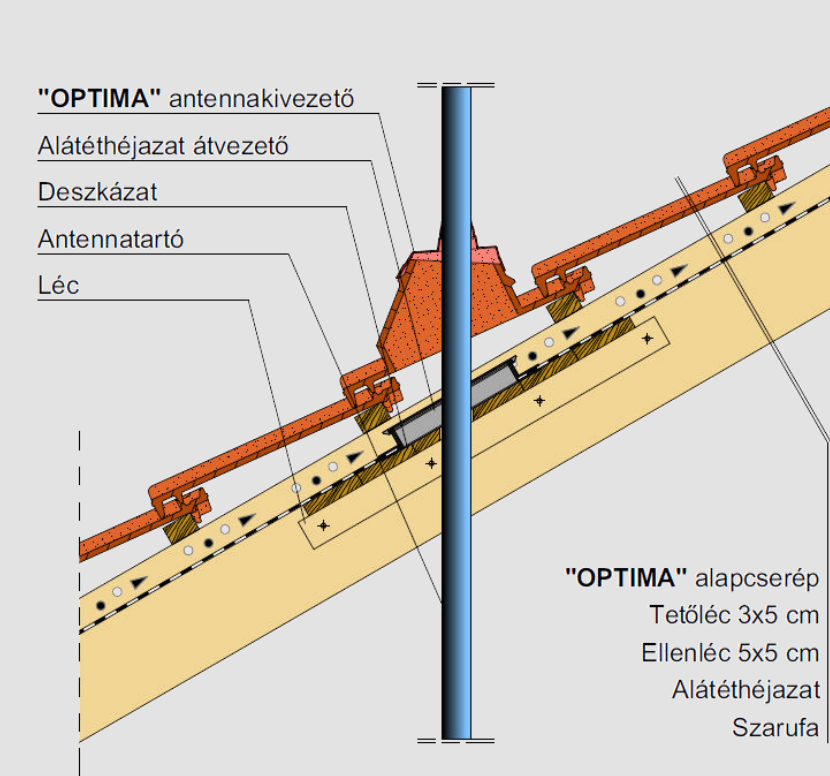
Dobozolt ereszkialakítás



Gerinckialakítás, szellőzőcseréppel



Gerinckialakítás, taréjszellőző cseréppel


**Falszegély kialakítás**

**Kerámia csatornaszellőző átvezetés**

**Félnyeregvető gerinc, félnyeregvető cseréppel**

**Kerámia antenna átvezetés**



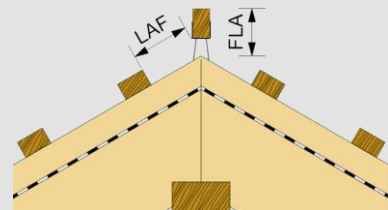
## SIMPLA®



Termék adatok		Fedési mód
Méret	szélesség:	300 mm
	hosszúság:	500 mm
	magasság:	55 mm
	vastagság:	10 mm
Súly:		4,8 kg
Csomagolás	köteg:	4 db
	raklap:	192 db
Előírt hajlásszög:		25°

### Tetőfedés műszaki adatai

	minimum	átlag	maximum
Léctávolság	338 mm	352 mm	366 mm
Fedési szélesség	260 mm	261 mm	263 mm
Cserépszükséglet	11,4 db/m <sup>2</sup>	10,9 db/m <sup>2</sup>	10,4 db/m <sup>2</sup>
Fedés típusa	egyszeres fedés		
Fedés tömege	52,3 kg/m <sup>2</sup>		



LAF: felső lécs távolsága a gerinccsúcstól  
FLA: gerinccsúcs magassága a gerinccsúcstól

### PS kúpcserép és 30x50 tetőléc

Hajlásszög	10°	15°	20°	25°	30°	35°	40°	45°	50°	55°	60°
LAF [mm]	✗	75	70	70	70	65	65	70	90	100	✗
FLA [mm]	✗	120	110	90	80	60	60	55	20	15	✗

### PS kúpcserép és 40x60 tetőléc

LAF [mm]	✗	75	70	65	65	60	60	60	75	85	✗
FLA [mm]	✗	130	120	100	90	70	70	65	30	25	✗

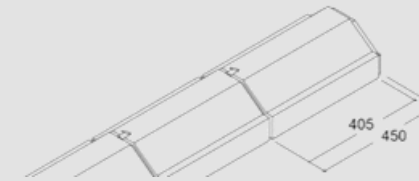
### Alátét héjazat szerinti csoportosítás

Szabadon fekvő alátét héjazat	"UNO"	≥ 18°
Szélzáró alátét héjazat	"DUO"	≥ 16°
Vízzáró alátét héjazat	"TRIO"	≥ 14°
Vízhatlan alátét héjazat	"QUATTRO"	≥ 10°

### Ajánlott tetőléc keresztmetszet

Szarufa tengelytáv	Tetőléc méret
≤ 800 mm	30 x 50 mm
810 – 900 mm	30 x 50 mm
910 – 1000 mm	40 x 60 mm

### "PD" kúpcserép 2,5 db/m



### Kezdőkúp Zárókorong Funkciós z.k. 3 tengelyű elosztókúp



### Kerámia kiegészítők Méret Menny.

Félcserép	170x500	igény szerint
Szegélycserép – bal	305x500	2,9 db/m
Szegélycserép – jobb	300x500	2,9 db/m
Szegély félcserép – bal	170x500	2,9 db/m
Szegély félcserép – jobb	170x500	2,9 db/m
Szellőzőcserép LQ 35	300x500	előírás szerint
Taréjszellőző cserép	300x500	3,8 db/m
Taréjszellőző szegélycserép – bal	305x500	igény szerint

### Kerámia kiegészítők Méret Menny.

Taréjszellőző szegélycserép – jobb	300x500	igény szerint
------------------------------------	---------	---------------

### Kerámia tetőátvezetők

Kerámia csatornaszellőző 110 mm „A” típusú lecsavarható fedéllel

### Csomag tartalma

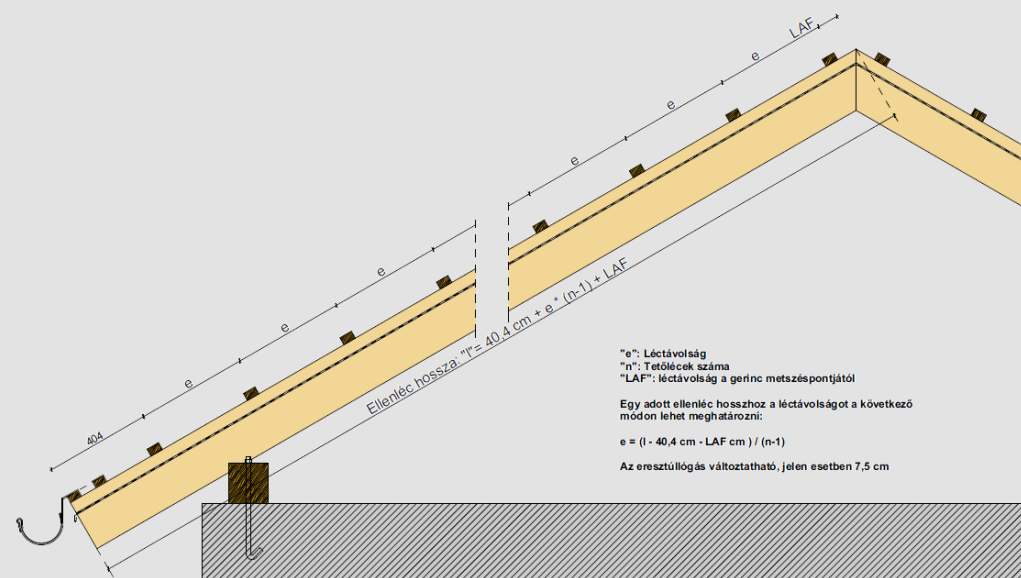
átvezető cserép, fólia csatlakozó

### Átvezetés típusa

ejtőcső kiszellőztetése helyiség szellőző konyhai szellőző

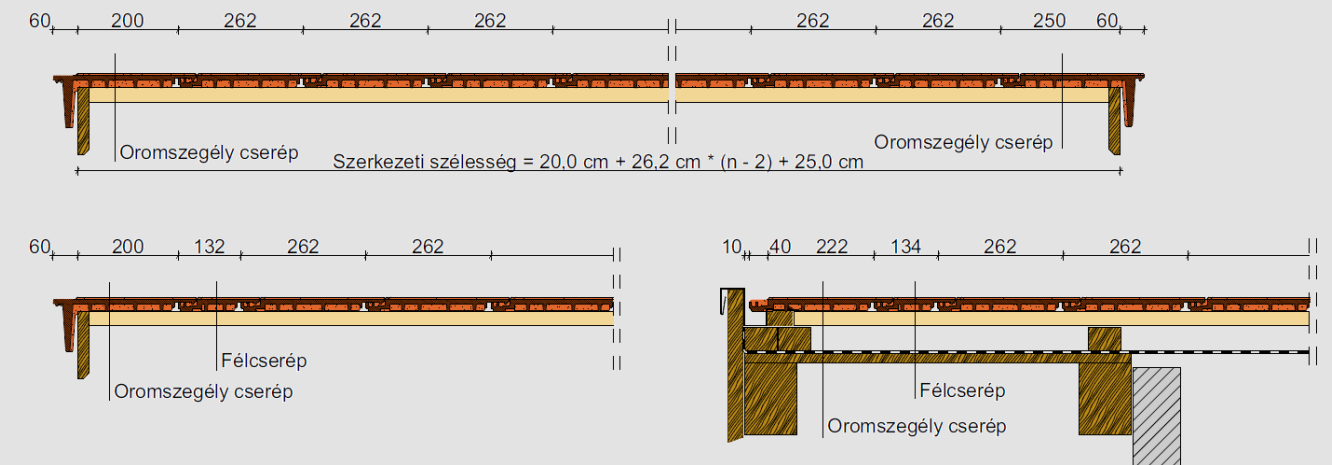
### Rögzítő elemek

Megnevezés	Alapanyag	Felhasználási terület
Beakasztós viharkapocs 30x50 mm tetőléchez	cink-alumínium	Vihar elleni rögzítés a peremzónákban és bizonyos esetekben általános tetőfelületeken.
Beakasztós viharkapocs 40x50 mm tetőléchez	cink-alumínium	
Beütős viharkapocs	cink-alumínium	Leesés elleni rögzítés szegélyek mentén és bizonyos esetekben általános tetőfelületeken.
Rögzítő csavar EPDM tömítógallérral, 60 mm hossz.	rozsdamentes acél	
Kapocs huzallal, 13-17 mm	rozsdamentes acél	Vágott cserepek rögzítése élek és vápák mentén
Univerzális viharkapocs	cink-alumínium	Ereszsori cserepek és félnyeregű cserepek vihar elleni rögzítéséhez



### Szarufák léckiosztása "SIMPLA" sajtolt kerámia cserépfedéshez

Műszaki adatok:	7,5 cm-es eresztőlőgéssel és 30°-os tetőhajlásszöggel számolva "PS" kúpcseréppel és 30x50 mm-es tetőléccel, LAF = 70 mm		
Tetőlécek száma (n)	min. léctávolság (e)	átl. léctávolság (e)	max. léctávolság (e)
	338 mm	352 mm	366 mm
10	3 516	3 642	3 768
11	3 854	3 994	4 134
12	4 192	4 346	4 500
13	4 530	4 698	4 866
14	4 868	5 050	5 232
15	5 206	5 402	5 598
16	5 544	5 754	5 964
17	5 882	6 106	6 330
18	6 220	6 458	6 696
19	6 558	6 810	7 062
20	6 896	7 162	7 428
21	7 234	7 514	7 794
22	7 572	7 866	8 160
23	7 910	8 218	8 526
24	8 248	8 570	8 892
25	8 586	8 922	9 258
26	8 924	9 274	9 624
27	9 262	9 626	9 990
28	9 600	9 978	10 356
29	9 938	10 330	10 722
30	10 276	10 682	11 088
31	10 614	11 034	11 454
32	10 952	11 386	11 820
33	11 290	11 738	12 186
34	11 628	12 090	12 552
35	11 966	12 442	12 918
36	12 304	12 794	13 284
37	12 642	13 146	13 650
38	12 980	13 498	14 016
39	13 318	13 850	14 382
40	13 656	14 202	14 748



### Fedési szélesség oromdeszktól-oromdeszkáig

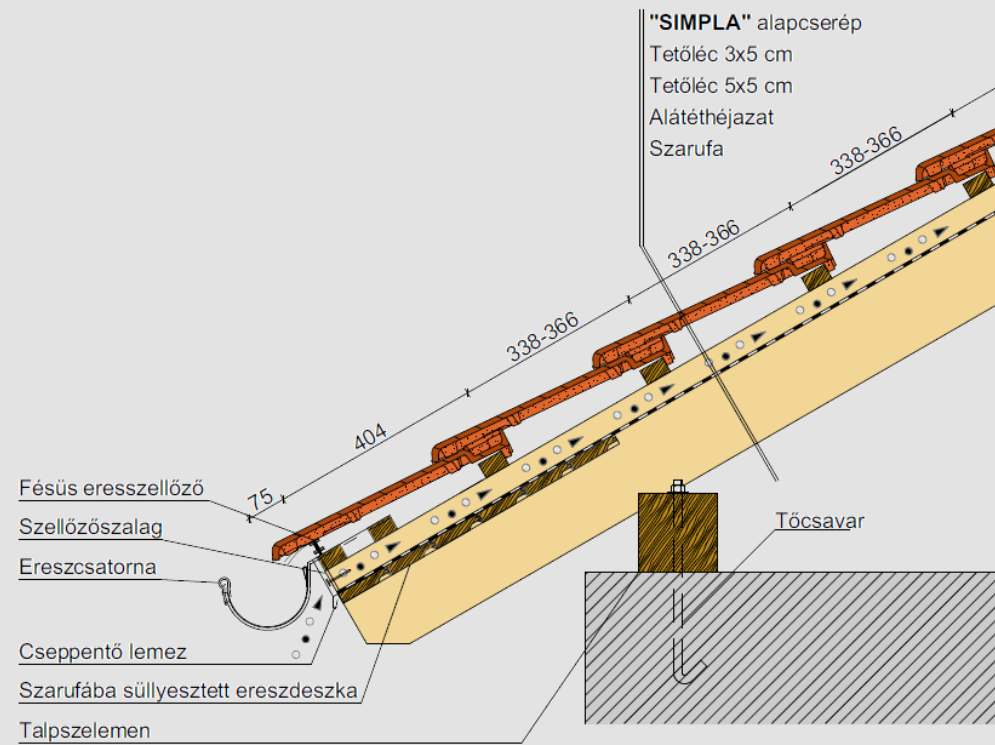
	0	1/2	1	1 1/2	2	2 1/2	3	3 1/2	4	4 1/2
0	-	132	262	394	450	582	712	844	974	1 106
10	2 546	2 678	2 808	2 940	3 070	3 202	3 332	3 464	3 594	3 726
20	5 166	5 298	5 428	5 560	5 690	5 822	5 952	6 084	6 214	6 346
30	7 786	7 918	8 048	8 180	8 310	8 442	8 572	8 704	8 834	8 966
40	10 406	10 538	10 668	10 800	10 930	11 062	11 192	11 324	11 454	11 586
50	13 026	13 158	13 288	13 420	13 550	13 682	13 812	13 944	14 074	14 206
60	15 646	15 778	15 908	16 040	16 170	16 302	16 432	16 564	16 694	16 826
70	18 266	18 398	18 528	18 660	18 790	18 922	19 052	19 184	19 314	19 446
80	20 886	21 018	21 148	21 280	21 410	21 542	21 672	21 804	21 934	22 066
90	23 506	23 638	23 768	23 900	24 030	24 162	24 292	24 424	24 554	24 686
100	26 126	26 258	26 388	26 520	26 650	26 782	26 912	27 044	27 174	27 306

### Fedési szélesség oromdeszktól-oromdeszkáig

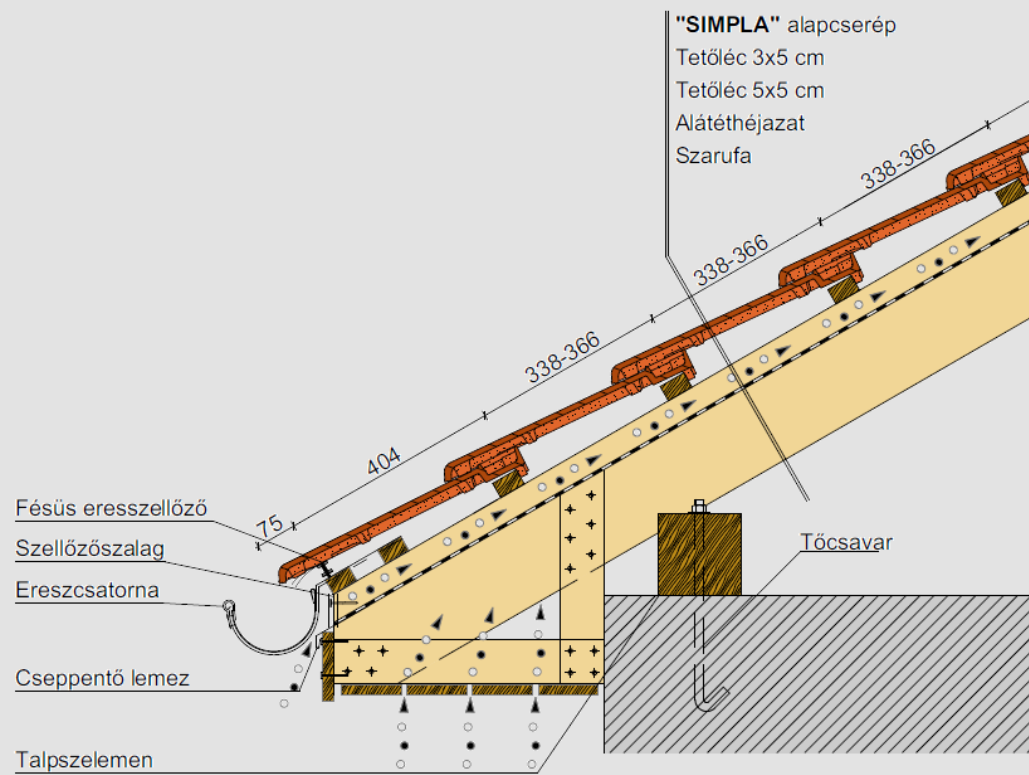
	5	5 1/2	6	6 1/2	7	7 1/2	8	8 1/2	9	9 1/2
0	1 236	1 368	1 498	1 630	1 760	1 892	2 022	2 154	2 284	2 416
10	3 856	3 988	4 118	4 250	4 380	4 512	4 642	4 774	4 904	5 036
20	6 476	6 608	6 738	6 870	7 000	7 132	7 262	7 394	7 524	7 656
30	9 096	9 228	9 358	9 490	9 620	9 752	9 882	10 014	10 144	10 276
40	11 716	11 848	11 978	12 110	12 240	12 372	12 502	12 634	12 764	12 896
50	14 336	14 468	14 598	14 730	14 860	14 992	15 122	15 254	15 384	15 516
60	16 956	17 088	17 218	17 350	17 480	17 612	17 742	17 874	18 004	18 136
70	19 576	19 708	19 838	19 970	20 100	20 232	20 362	20 494	20 624	20 756
80	22 196	22 328	22 458	22 590	22 720	22 852	22 982	23 114	23 244	23 376
90	24 816	24 948	25 078	25 210	25 340	25 472	25 602	25 734	25 864	25 996
100	27 436	27 568	27 698	27 830	27 960	28 092	28 222	28 354	28 484	28 616

A szerkezeti szélesség számításánál 1 cm hézagot vettünk figyelembe a szegélycserepek oldallapja és az oromdeszka között!

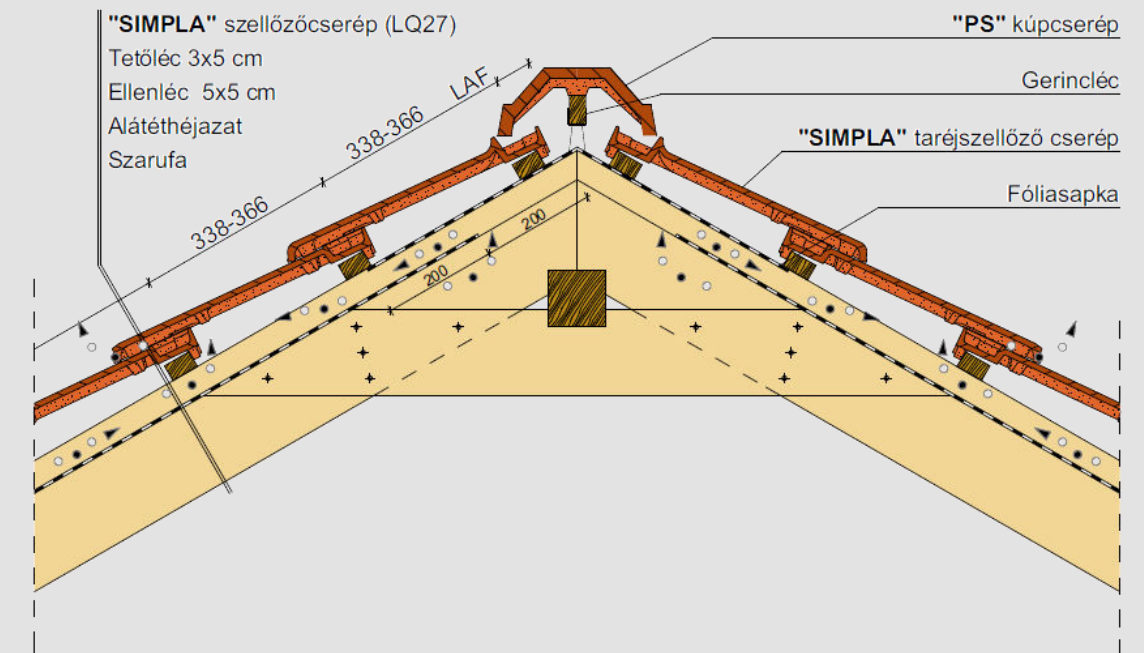




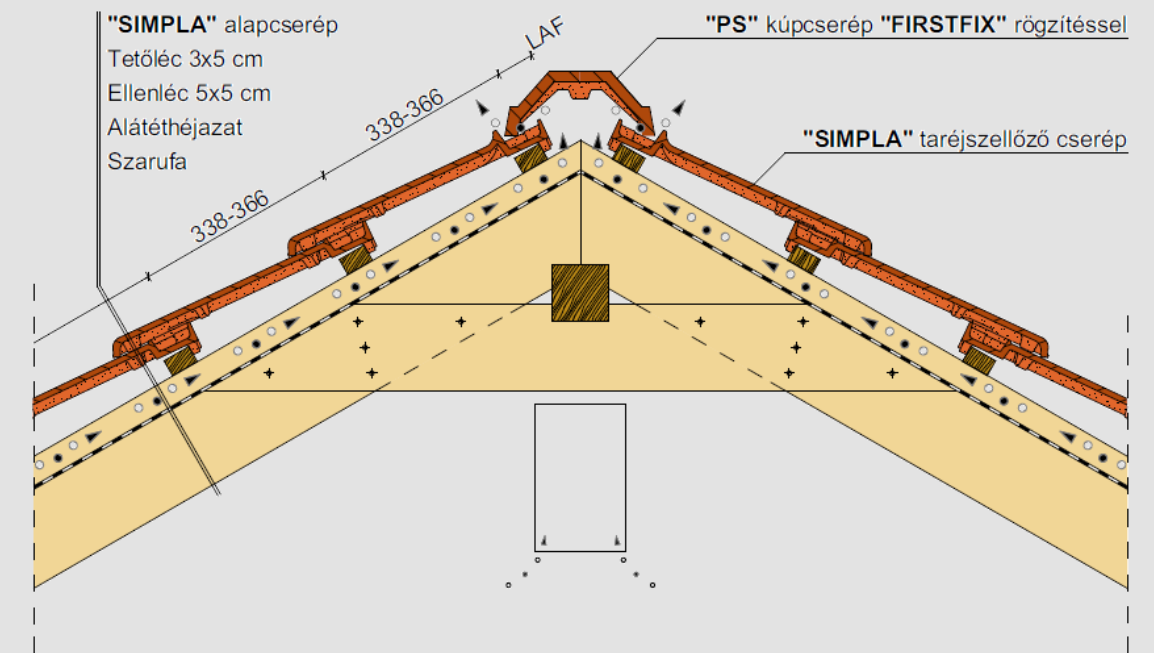
Ereszkialakítás



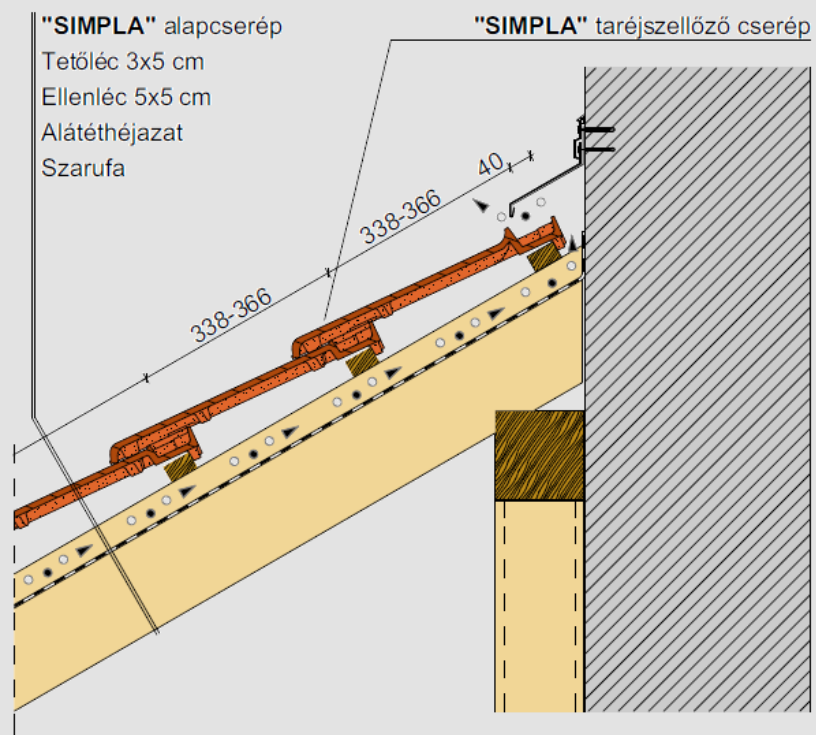
Dobozolt ereszkialakítás



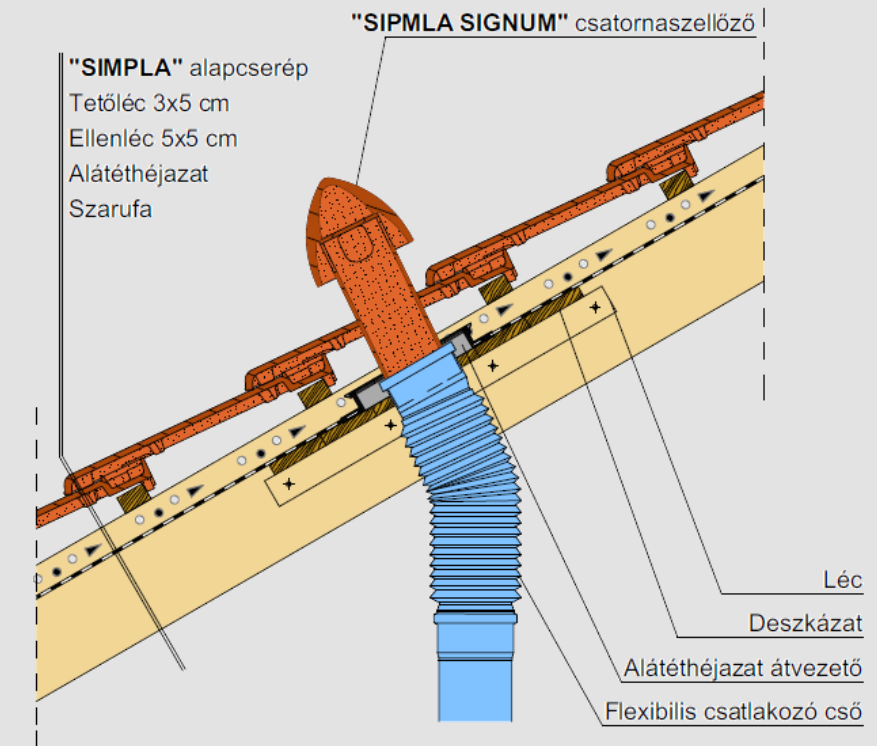
Gerinckialakítás, szellőzőcseréppel



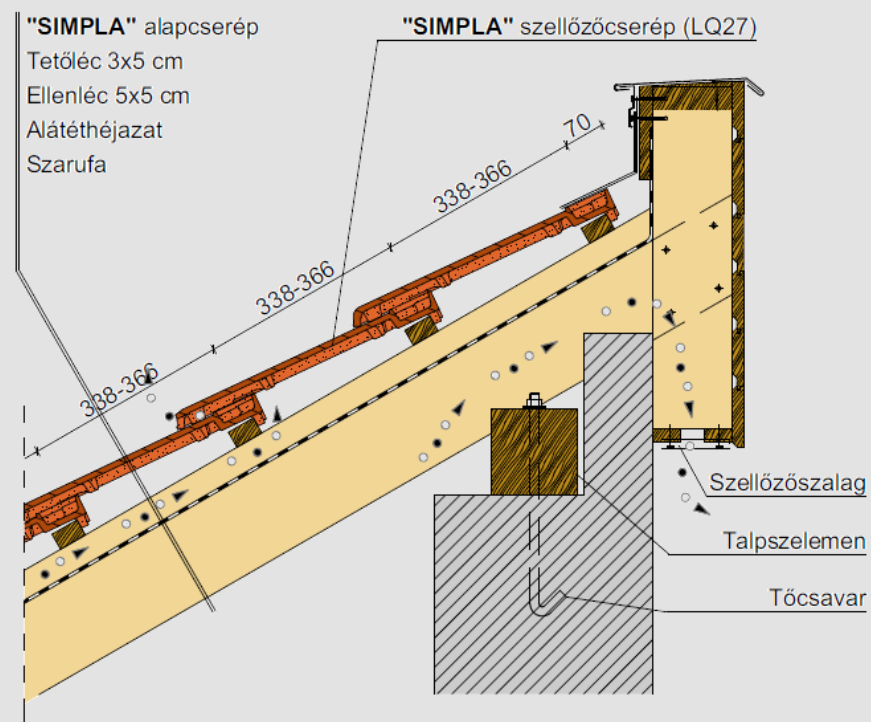
Gerinckialakítás, taréjszellőző cseréppel



**Falszegély kialakítás**



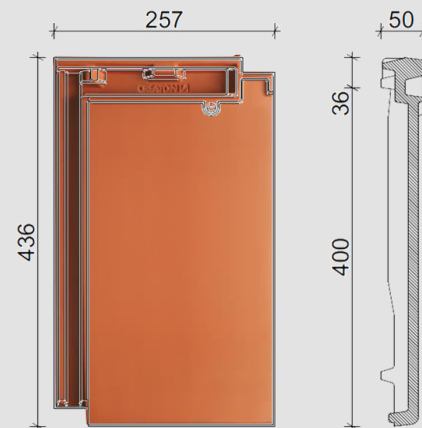
**Kerámia csatornaszellőző átvezetés**



**Félnyeregvető gerinc, félnyeregvető cseréppel**



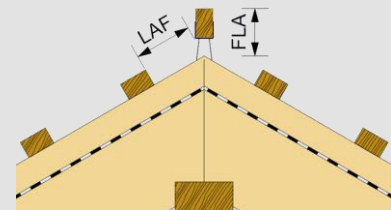
## DOMINO®



Termék adatok		Fedési mód
Méret	szélesség:	257 mm
	hosszúság:	436 mm
	magasság:	50 mm
	vastagság:	10 mm
Súly:		4,2 kg
Csomagolás	köteg:	4 db
	raklap:	240 db
Előírt hajlásszög:		25°
		<b>Kötésben</b>

### Tetőfedés műszaki adatai

	minimum	átlag	maximum
Léctávolság	343 mm	348 mm	354 mm
Fedési szélesség	224 mm	225 mm	226 mm
Cserépszükséglet	13,1 db/m <sup>2</sup>	12,7 db/m <sup>2</sup>	12,4 db/m <sup>2</sup>
Fedés típusa	egyszeres fedés		
Fedés tömege	53,3 kg/m <sup>2</sup>		



LAF: felső lécs távolsága a gerinccsúcstól  
FLA: gerinccsúcs magassága a gerinccsúcstól

### PD kúpcserép és 30x50 tetőléc

Hajlásszög	10°	15°	20°	25°	30°	35°	40°	45°	50°	55°	60°
LAF [mm]	✗	95	90	85	85	85	85	85	85	85	✗
FLA [mm]	✗	85	80	70	60	50	40	30	25	15	✗

### PD kúpcserép és 40x60 tetőléc

LAF [mm]	✗	95	90	80	80	80	80	75	70	70	✗
FLA [mm]	✗	95	90	80	70	60	50	40	35	25	✗

### PD kúpcserép és 50x50 tetőléc

LAF [mm]	✗	90	85	75	75	70	70	65	60	60	✗
FLA [mm]	✗	105	100	90	80	75	65	55	55	45	✗

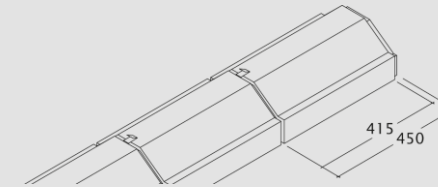
### Alátét héjazat szerinti csoportosítás

Szabadon fekvő alátét héjazat	“UNO”	≥ 18°
Szélzáró alátét héjazat	“DUO”	≥ 16°
Víz záró alátét héjazat	“TRIO”	≥ 14°
Vízhatlan alátét héjazat	“QUATTRO”	≥ 10°

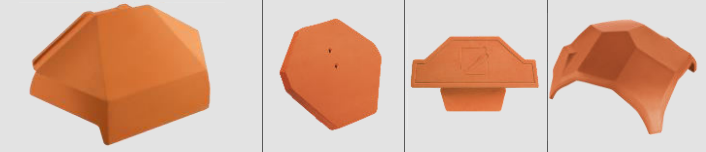
### Ajánlott tetőléc keresztmetszet

Szarufa tengelytáv	Tetőléc méret
≤ 800 mm	30 x 50 mm
810 – 900 mm	30 x 50 mm
910 – 1000 mm	40 x 60 mm

### “PD” kúpcserép 2,5 db/m



### Lekerekített kezdőkúp Zárókorong Funkciós z.k. 3 tengelyű elosztókúp



### Kezdőkúp Kagyló formájú kezdőkúp 4 tengelyű elosztókúp



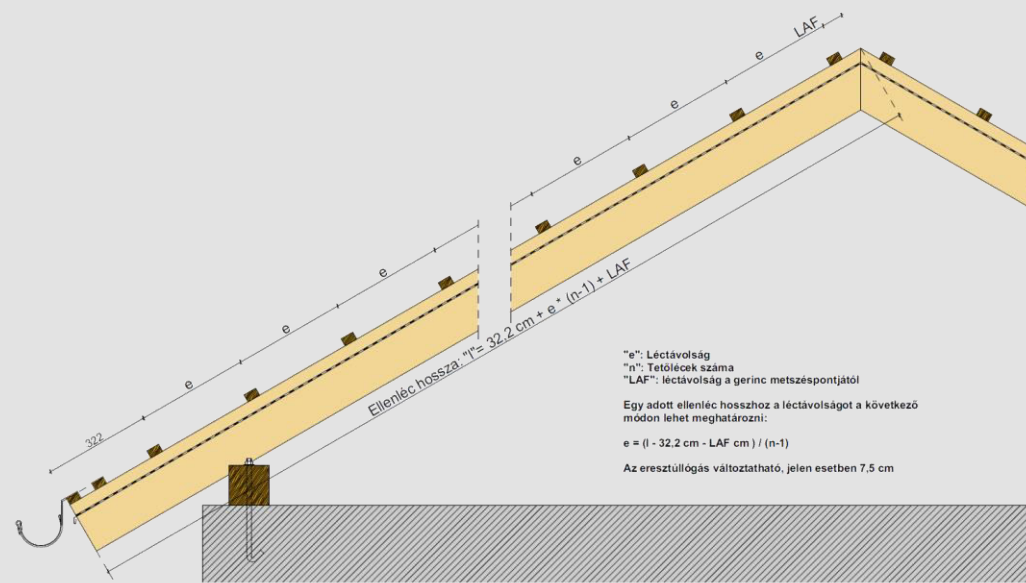
Kerámia kiegészítők	Méret	Menny.	Kerámia kiegészítők	Méret	Menny.
Félcserép	144x436	igény szerint	Taréjszellőző szegélycserép – jobb	250x410	igény szerint
Szegélycserép – bal	257x436	2,9 db/m	Kettőshullámú taréjszellőző cserép	275x410	igény szerint
Szegélycserép – jobb	257x436	2,9 db/m	Félnyeregterelő cserép	250x375	4,5 db/m
Kettőshullámú cserép	257x436	2,9 db/m	Félnyeregterelő félcserép	150x375	igény szerint
Szellőzőcserép LQ 27,3	257x436	előírás szerint	Félnyeregterelő szegélycserép - bal	275x375	igény szerint
Taréjszellőző cserép	257x436	4,5 db/m	Félnyeregterelő szegélycserép – jobb	250x375	igény szerint
Taréjszellőző félcserép	144x436	igény szerint	Manzárd cserép	-	4,5 db/m
Taréjszellőző szegélycserép – bal	257x436	igény szerint	Manzárd szegélycserép – bal/jobb	-	igény szerint

### Kerámia tetőátvezetők Csomag tartalma Átvezetés típusa

Kerámia csatornaszellőző 110 mm „A” típusú lecsavarható fedéllel	átvezető cserép, fólia csatlakozó	ejtőcső kiszellőztetése helyiség szellőző konyhai szellőző
Kerámia csatornaszellőző 125 mm „A” típusú lecsavarható fedéllel	átvezető cserép, fólia csatlakozó	ejtőcső kiszellőztetése helyiség szellőző konyhai szellőző
Kerámia csatornaszellőző 150 mm	átvezető cserép, fólia csatlakozó	helyiség szellőző konyhai szellőző
Kerámia csatornaszellőző 200 mm	átvezető cserép, fólia csatlakozó,	helyiség szellőző konyhai szellőző
Antenna átvezető Ø60 mm	átvezető cserép, fólia csatlakozó,	antenna, telekommunikációs kábelcső
Szolár cső átvezető Ø 70 mm	átvezető cserép, fólia csatlakozó,	szolár cső, fotovoltaikus kábelek
Gázkemény átvezető Ø 110 mm és Ø 125 mm	átvezető cserép, fólia csatlakozó,	kondenzációs gázkazánok

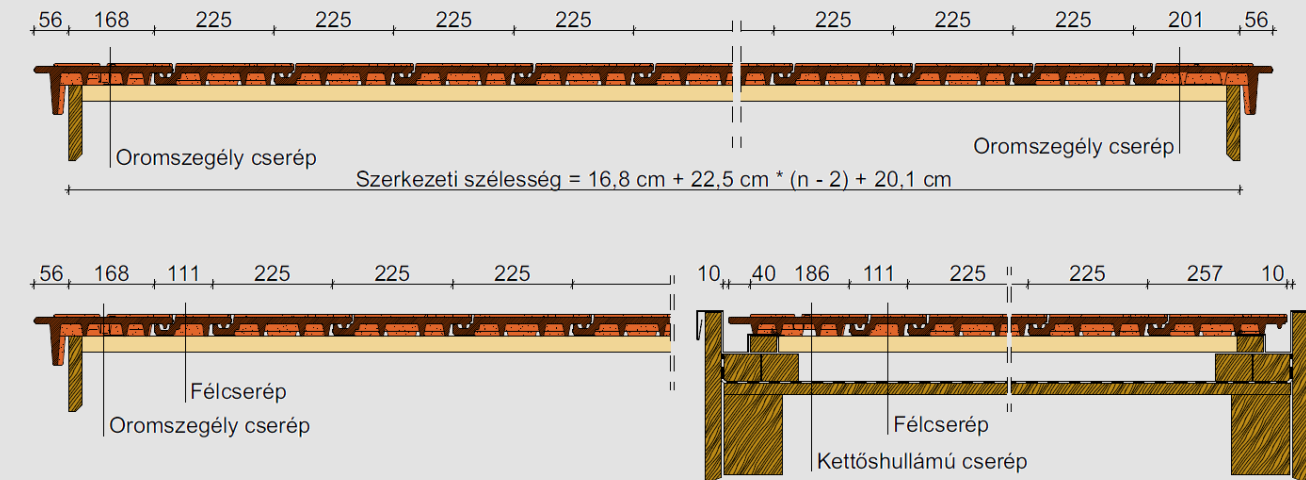
### Rögzítő elemek

Megnevezés	Alapanyag	Felhasználási terület
Beakasztós viharkapocs 30x50 mm tetőléc	cink-alumínium	Vihar elleni rögzítés a peremzónákban és bizonyos esetekben általános tetőfelületeken.
Beakasztós viharkapocs 40x50 mm tetőléc	cink-alumínium	
Beakasztós viharkapocs 40x60 mm tetőléc	cink-alumínium	
Beütős viharkapocs	cink-alumínium	
Rögzítő csavar EPDM tömítőgallérral, 70 mm hossz.	rozsdamentes acél	Leesés elleni rögzítés szegélyek mentén és bizonyos esetekben általános tetőfelületeken.
Kapocs huzallal, 13-17 mm	rozsdamentes acél	Vágott cserepek rögzítése élek és vápák mentén
Univerzális viharkapocs	cink-alumínium	Eresztori cserepek és félnyeregterelő cserepek vihar elleni rögzítéséhez



### Szarufák léckiosztása "DOMINO" sajtolt kerámia cserépfedéshez

Műszaki adatok: 7,5 cm-es eresztűllógással és 30°-os tetőhajlásszöggel számolva "PD" kúpcseréppel és 30x50 mm-es tetőléccel, LAF = 85 mm			
Tetőlécek száma (n)	min. léctávolság (e)	átl. léctávolság (e)	max. léctávolság (e)
	343 mm	348 mm	354 mm
10	3 494	3 539	3 593
11	3 837	3 887	3 947
12	4 180	4 235	4 301
13	4 523	4 583	4 655
14	4 866	4 931	5 009
15	5 209	5 279	5 363
16	5 552	5 627	5 717
17	5 895	5 975	6 071
18	6 238	6 323	6 425
19	6 581	6 671	6 779
20	6 924	7 019	7 133
21	7 267	7 367	7 487
22	7 610	7 715	7 841
23	7 953	8 063	8 195
24	8 296	8 411	8 549
25	8 639	8 759	8 903
26	8 982	9 107	9 257
27	9 325	9 455	9 611
28	9 668	9 803	9 965
29	10 011	10 151	10 319
30	10 354	10 499	10 673
31	10 697	10 847	11 027
32	11 040	11 195	11 381
33	11 383	11 543	11 735
34	11 726	11 891	12 089
35	12 069	12 239	12 443
36	12 412	12 587	12 797
37	12 755	12 935	13 151
38	13 098	13 283	13 505
39	13 441	13 631	13 859
40	13 784	13 979	14 213



### Fedési szélesség oromdeszktól-oromdeszkáig

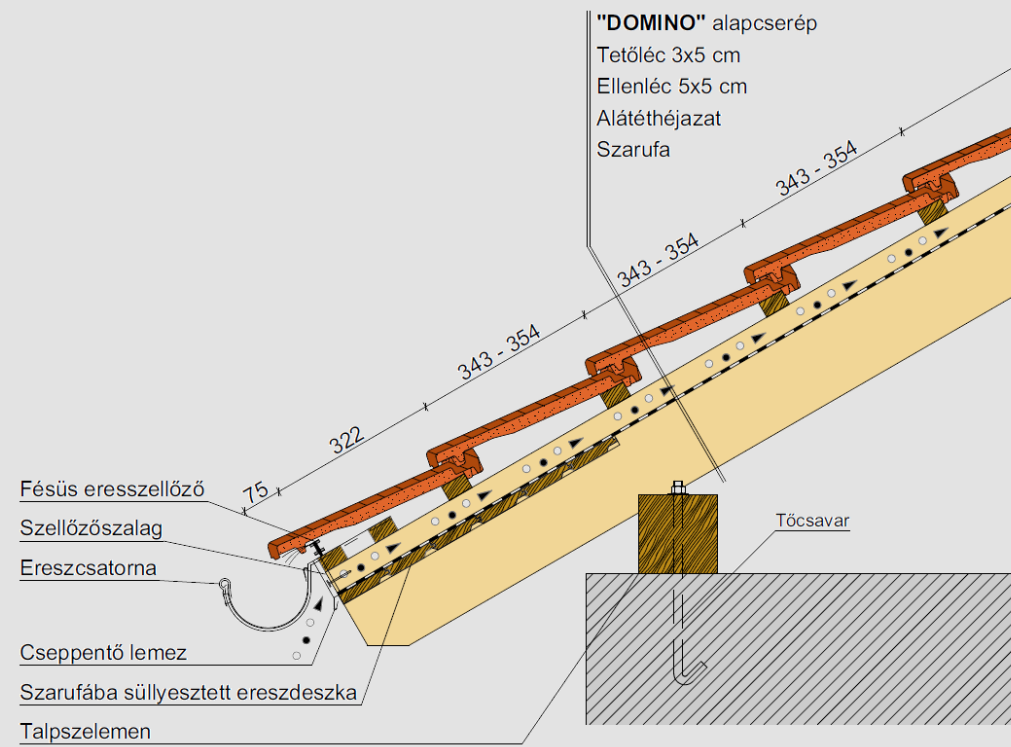
	0	1/2	1	1 1/2	2	2 1/2	3	3 1/2	4	4 1/2
0	-	111	225	336	369	480	594	705	819	930
10	2 169	2 280	2 394	2 505	2 619	2 730	2 844	2 955	3 069	3 180
20	4 419	4 530	4 644	4 755	4 869	4 980	5 094	5 205	5 319	5 430
30	6 669	6 780	6 894	7 005	7 119	7 230	7 344	7 455	7 569	7 680
40	8 919	9 030	9 144	9 255	9 369	9 480	9 594	9 705	9 819	9 930
50	11 169	11 280	11 394	11 505	11 619	11 730	11 844	11 955	12 069	12 180
60	13 419	13 530	13 644	13 755	13 869	13 980	14 094	14 205	14 319	14 430
70	15 669	15 780	15 894	16 005	16 119	16 230	16 344	16 455	16 569	16 680
80	17 919	18 030	18 144	18 255	18 369	18 480	18 594	18 705	18 819	18 930
90	20 169	20 280	20 394	20 505	20 619	20 730	20 844	20 955	21 069	21 180
100	22 419	22 530	22 644	22 755	22 869	22 980	23 094	23 205	23 319	23 430

### Fedési szélesség oromdeszktól-oromdeszkáig

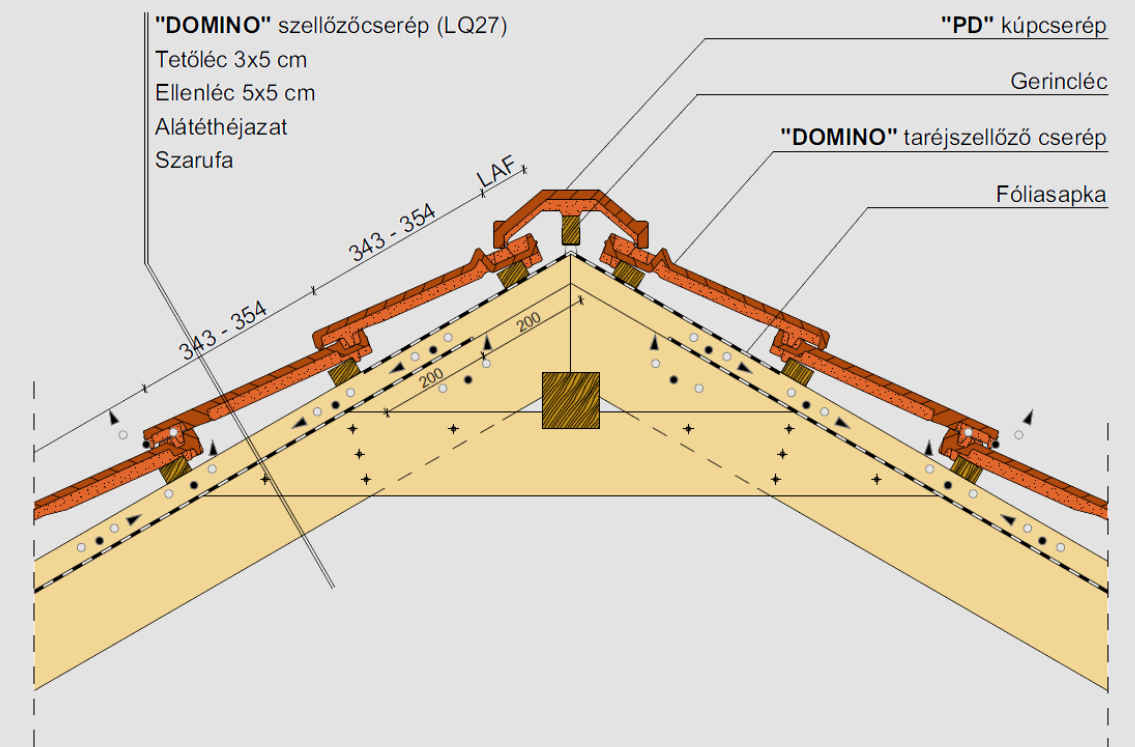
	5	5 1/2	6	6 1/2	7	7 1/2	8	8 1/2	9	9 1/2
0	1 044	1 155	1 269	1 380	1 494	1 605	1 719	1 830	1 944	2 055
10	3 294	3 405	3 519	3 630	3 744	3 855	3 969	4 080	4 194	4 305
20	5 544	5 655	5 769	5 880	5 994	6 105	6 219	6 330	6 444	6 555
30	7 794	7 905	8 019	8 130	8 244	8 355	8 469	8 580	8 694	8 805
40	10 044	10 155	10 269	10 380	10 494	10 605	10 719	10 830	10 944	11 055
50	12 294	12 405	12 519	12 630	12 744	12 855	12 969	13 080	13 194	13 305
60	14 544	14 655	14 769	14 880	14 994	15 105	15 219	15 330	15 444	15 555
70	16 794	16 905	17 019	17 130	17 244	17 355	17 469	17 580	17 694	17 805
80	19 044	19 155	19 269	19 380	19 494	19 605	19 719	19 830	19 944	20 055
90	21 294	21 405	21 519	21 630	21 744	21 855	21 969	22 080	22 194	22 305
100	23 544	23 655	23 769	23 880	23 994	24 105	24 219	24 330	24 444	24 555

A szerkezeti szélesség számításánál 1 cm hézagot vettünk figyelembe a szegélycserepek oldallapja és az oromdeszka között!

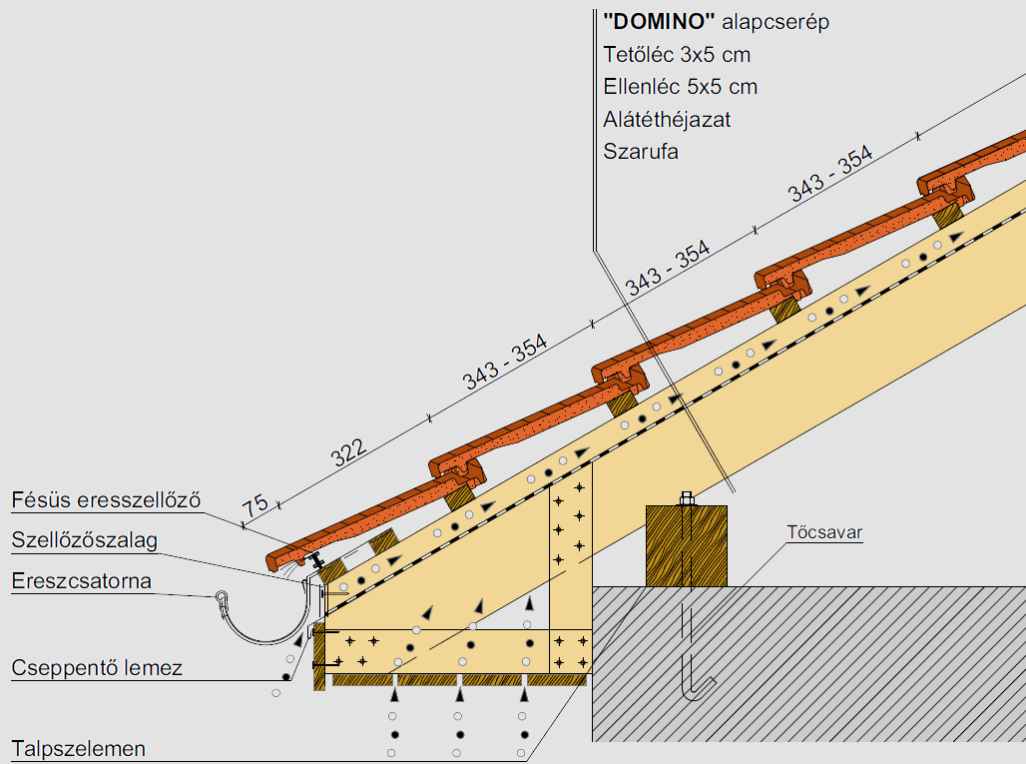




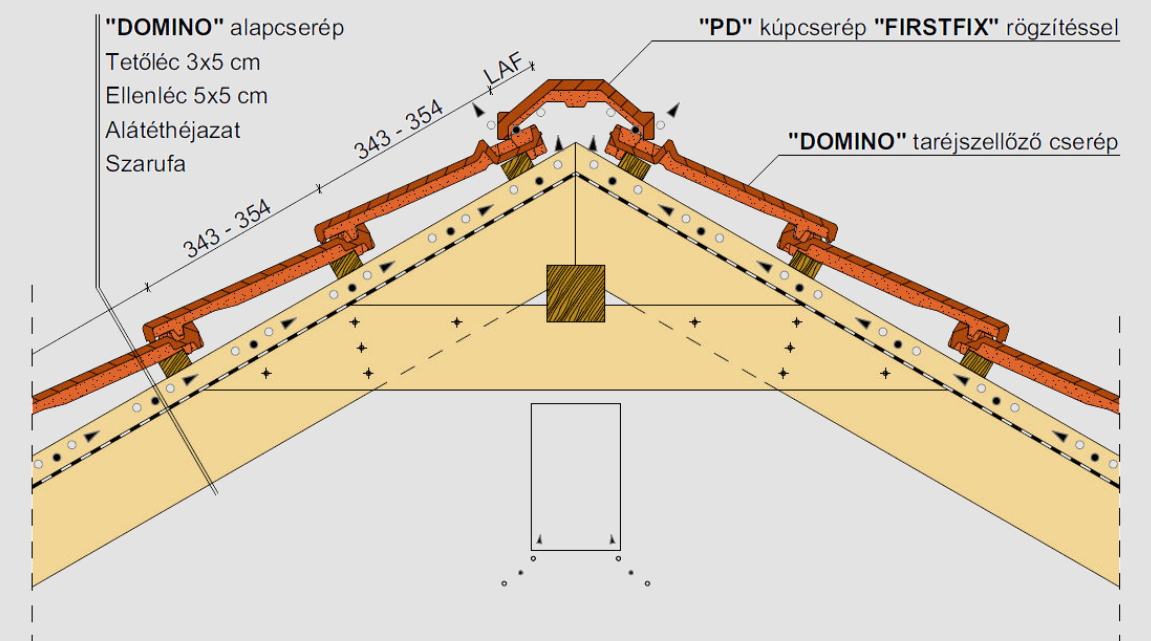
Ereszkialakítás



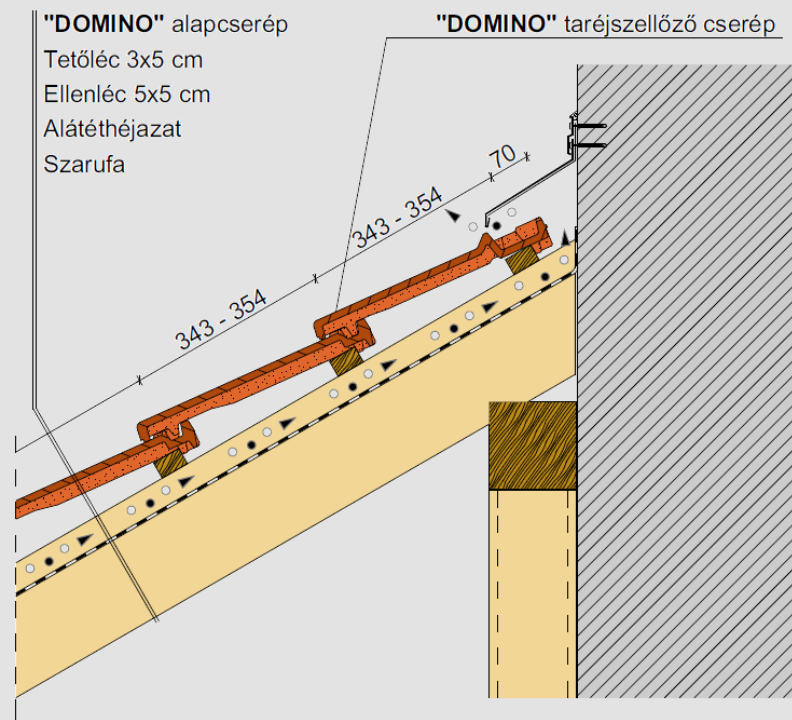
Gerinckialakítás, szellőzőcseréppel



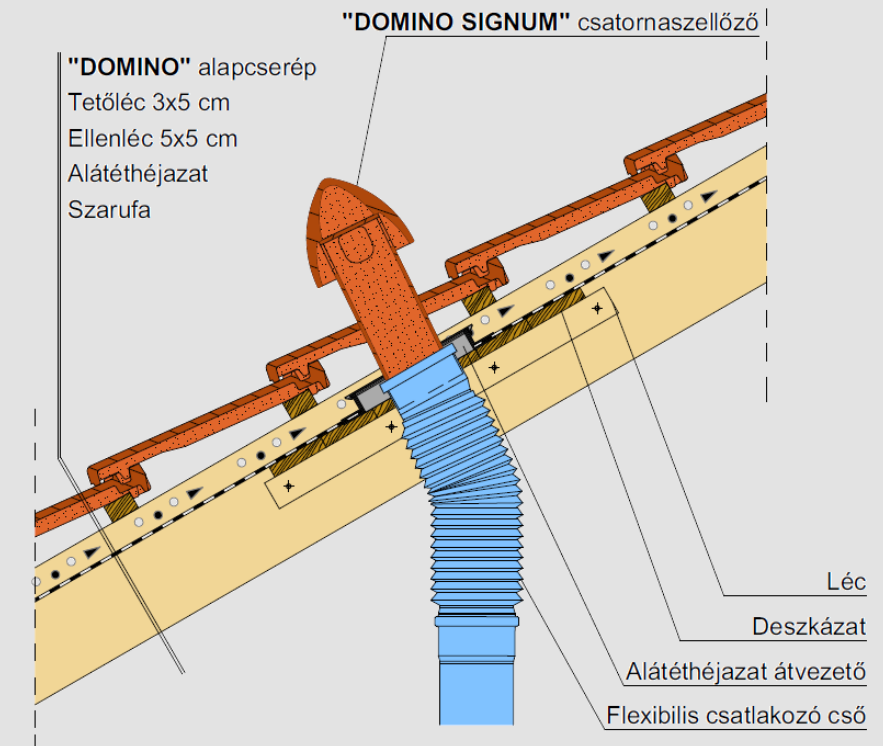
Dobozolt ereszkialakítás



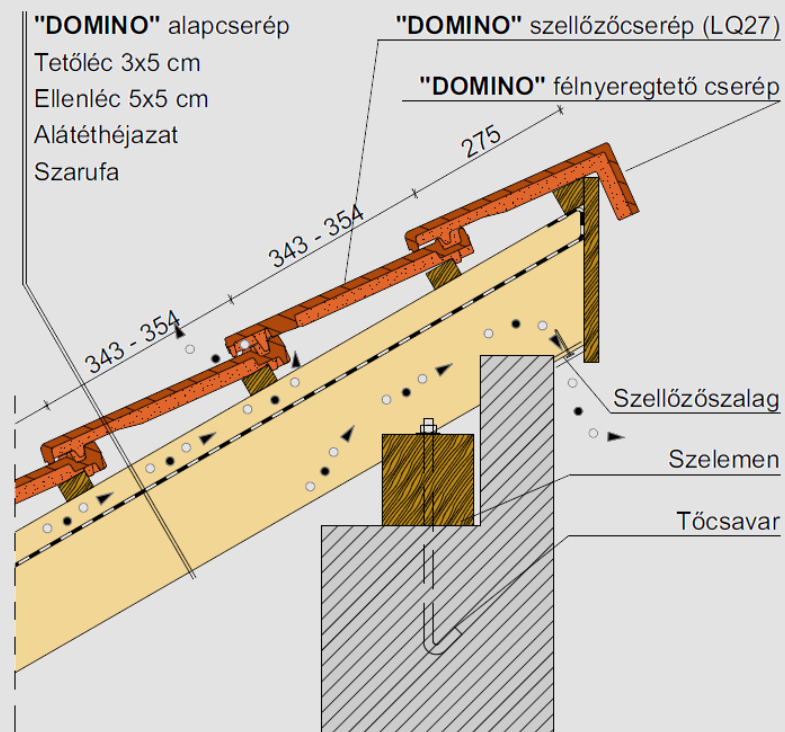
Gerinckialakítás, taréjszellőző cseréppel



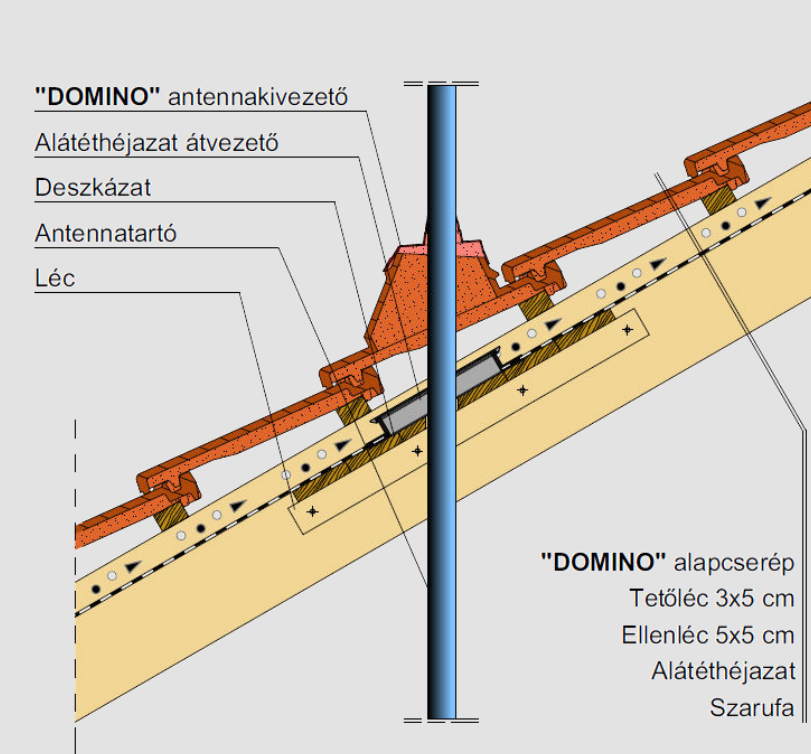
**Falszegély kialakítás**



**Kerámia csatornaszellőző átvezetés**



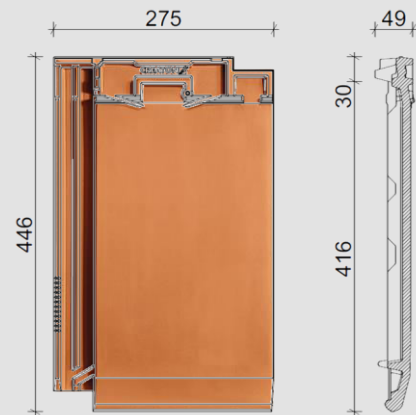
**Félnyeregvető gerinc, félnyeregvető cseréppel**



**Kerámia antenna átvezetés**



## MIKADO®

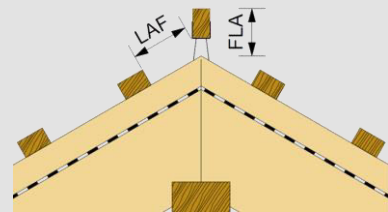


Termék adatok		Fedési mód
Méret	szélesség:	275 mm
	hosszúság:	446 mm
	magasság:	49 mm
	vastagság:	10 mm
Csomagolás	Súly:	3,4 kg
	köteg:	5 db
	raklap:	240 db
Előírt hajlásszög:		25°



### Tetőfedés műszaki adatai

	minimum	átlag	maximum
Léctávolság	343 mm	357 mm	371 mm
Fedési szélesség	227 mm	229 mm	231 mm
Cserépszükséglet	12,8 db/m <sup>2</sup>	12,2 db/m <sup>2</sup>	11,7 db/m <sup>2</sup>
Fedés típusa	egyszeres fedés		
Fedés tömege	39,8 kg/m <sup>2</sup>		



LAF: felső lécs távolsága a gerinccsúcstól  
FLA: gerinccsúcs magassága a gerinccsúcstól

### PI kúpcerép és 30x50 tetőléc

Hajlásszög	10°	15°	20°	25°	30°	35°	40°	45°	50°	55°	60°
LAF [mm]	70	70	65	60	55	50	45	40	30	✗	✗
FLA [mm]	95	90	80	75	70	60	60	50	55	✗	✗

### PI kúpcerép és 40x60 tetőléc

LAF [mm]	70	70	65	55	50	45	40	30	15	✗	✗
FLA [mm]	105	100	90	85	80	70	70	60	65	✗	✗

### PI kúpcerép és 50x50 tetőléc

LAF [mm]	65	65	60	50	45	35	30	20	5	✗	✗
FLA [mm]	115	110	100	95	90	85	85	75	85	✗	✗

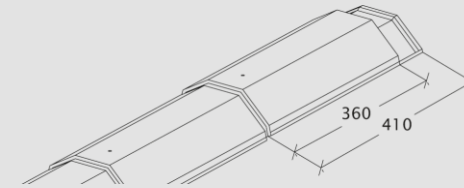
### Alátét héjazat szerinti csoportosítás

Szabadon fekvő alátét héjazat	"UNO"	≥ 18°
Szélzáró alátét héjazat	"DUO"	≥ 16°
Víz záró alátét héjazat	"TRIO"	≥ 14°
Víz hatlan alátét héjazat	"QUATTRO"	≥ 10°

### Ajánlott tetőléc keresztmetszet

Szarufa tengelytáv	Tetőléc méret
≤ 800 mm	30 x 50 mm
810 – 900 mm	30 x 50 mm
910 – 1000 mm	40 x 60 mm

### "PI" kúpcerép 2,8 db/m



### Lekerekített kezdőkúp Zárókorong Funkciós z.k. 3 tengelyű elosztókúp



### Kezdőkúp Kagyló formájú kezdőkúp 4 tengelyű elosztókúp



### Kerámia kiegészítők

Méret	Menny.
Félcserép	160x446 igény szerint
Szegélycserép – bal	228x446 2,8 db/m
Szegélycserép – jobb	275x446 2,8 db/m
Kettőshullámú cserép	228x446 2,8 db/m
Szellőzőcserép LQ 32	275x446 előírás szerint
Taréjszellőző cserép	275x446 4,4 db/m
Taréjszellőző félcserép	160x446 igény szerint
Taréjszellőző szegélycserép – bal	228x446 igény szerint

### Kerámia kiegészítők

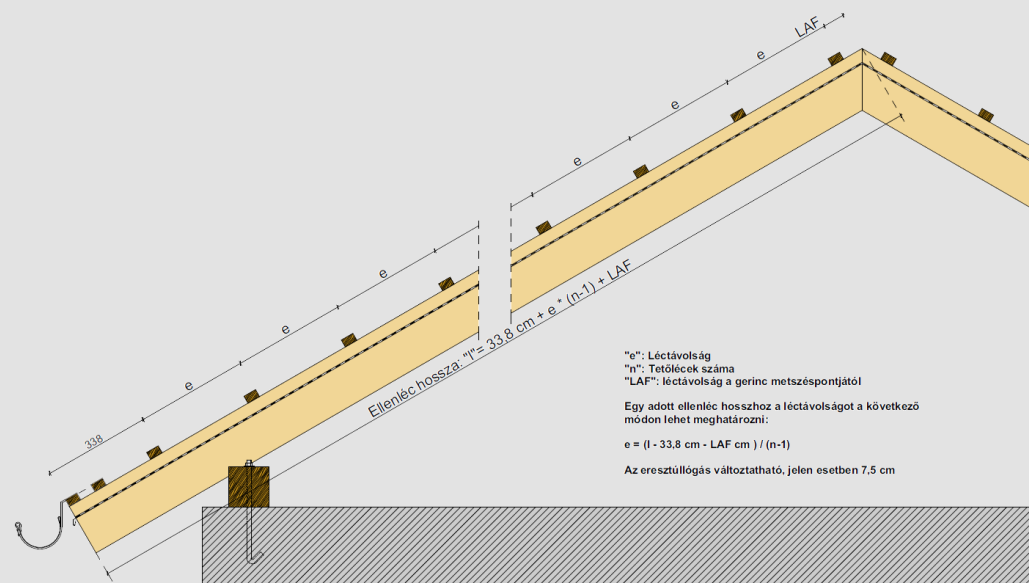
Méret	Menny.
Taréjszellőző szegélycserép – jobb	275x446 igény szerint
Kettőshullámú taréjszellőző cserép	228x446 igény szerint
Félnyeregterelő cserép	275x375 4,4 db/m
Félnyeregterelő félcserép	160x375 igény szerint
Félnyeregterelő szegélycserép - bal	228x375 igény szerint
Félnyeregterelő szegélycserép – jobb	275x375 igény szerint
Manzárd cserép	- 4,4 db/m
Manzárd szegélycserép – bal/job	- igény szerint

### Kerámia tetőátvezetők

Csomag tartalma	Átvezetés típusa
Kerámia csatornaszellőző 110 mm „A” típusú lecsavarható fedéllel	átvezető cserép, fólia csatlakozó ejtőcső kiszellőztetése helyiség szellőző konyhai szellőző
Kerámia csatornaszellőző 125 mm „A” típusú lecsavarható fedéllel	átvezető cserép, fólia csatlakozó ejtőcső kiszellőztetése helyiség szellőző konyhai szellőző
Kerámia csatornaszellőző 150 mm	átvezető cserép, fólia csatlakozó helyiség szellőző konyhai szellőző
Kerámia csatornaszellőző 200 mm	átvezető cserép, fólia csatlakozó helyiség szellőző konyhai szellőző
Antenna átvezető Ø60 mm	átvezető cserép, fólia csatlakozó antenna, telekommunikációs kábelcső
Szolár cső átvezető Ø 70 mm	átvezető cserép, fólia csatlakozó szolár cső, fotovoltaikus kábelek
Gázkémény átvezető Ø 110 mm és Ø 125 mm	átvezető cserép, fólia csatlakozó kondenzációs gázkazánok

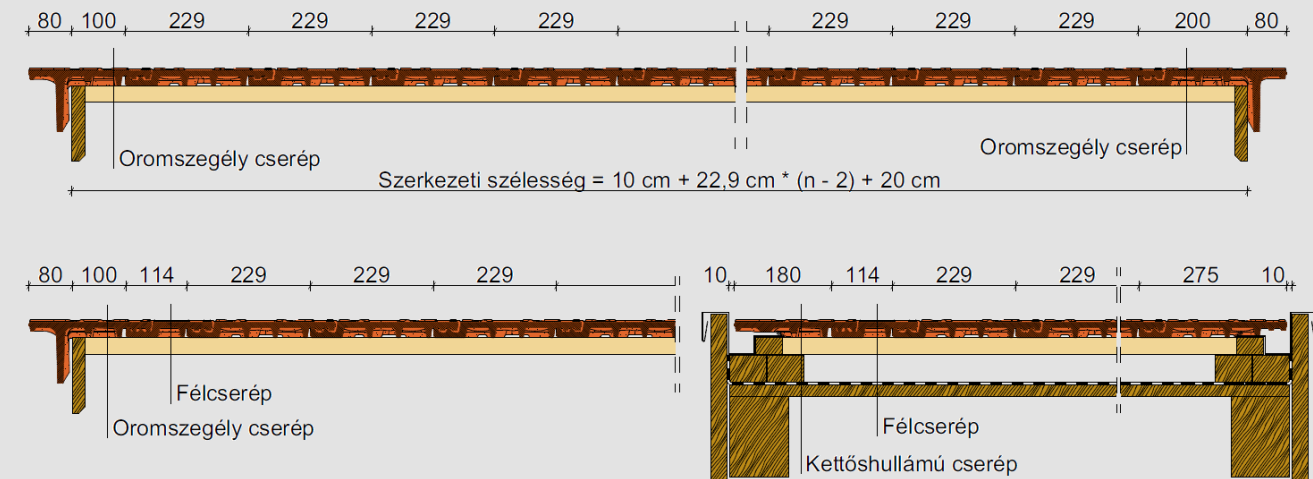
### Rögzítő elemek

Megnevezés	Alapanyag	Felhasználási terület
Beasztós viharkapocs 30x50 mm tetőléc	cink-alumínium	Vihar elleni rögzítés a permézónákban és bizonyos esetekben általános tetőfelületeken.
Beasztós viharkapocs 40x50 mm tetőléc	cink-alumínium	
Beasztós viharkapocs 40x60 mm tetőléc	cink-alumínium	
Beütős viharkapocs	cink-alumínium	Leesés elleni rögzítés szegélyek mentén és bizonyos esetekben általános tetőfelületeken.
Rögzítő csavar EPDM tömítógallérral, 60 mm hossz.	rozsdamentes acél	
Kapocs huzallal, 10-13 mm	rozsdamentes acél	Vágott cserepek rögzítése élek és vápák mentén
Univerzális viharkapocs	cink-alumínium	Ereszori cserepek és félnyeregterelő cserepek vihar elleni rögzítéséhez



#### Szarufák léckiosztása "MIKADO" sajtolt kerámia cserépfedéshez

Műszaki adatok: 7,5 cm-es eresztőlőggással és 30°-os tetőhajlásszöggel számolva "PI" kúpcseréppel és 30x50 mm-es tetőléccel, LAF = 55 mm			
Tetőlécek száma (n)	min. léctávolság (e)	átl. léctávolság (e)	max. léctávolság (e)
	343 mm	357 mm	371 mm
10	3 480	3 606	3 732
11	3 823	3 963	4 103
12	4 166	4 320	4 474
13	4 509	4 677	4 845
14	4 852	5 034	5 216
15	5 195	5 391	5 587
16	5 538	5 748	5 958
17	5 881	6 105	6 329
18	6 224	6 462	6 700
19	6 567	6 819	7 071
20	6 910	7 176	7 442
21	7 253	7 533	7 813
22	7 596	7 890	8 184
23	7 939	8 247	8 555
24	8 282	8 604	8 926
25	8 625	8 961	9 297
26	8 968	9 318	9 668
27	9 311	9 675	10 039
28	9 654	10 032	10 410
29	9 997	10 389	10 781
30	10 340	10 746	11 152
31	10 683	11 103	11 523
32	11 026	11 460	11 894
33	11 369	11 817	12 265
34	11 712	12 174	12 636
35	12 055	12 531	13 007
36	12 398	12 888	13 378
37	12 741	13 245	13 749
38	13 084	13 602	14 120
39	13 427	13 959	14 491
40	13 770	14 316	14 862



#### Fedési szélesség oromdeszktól-oromdeszkiáig

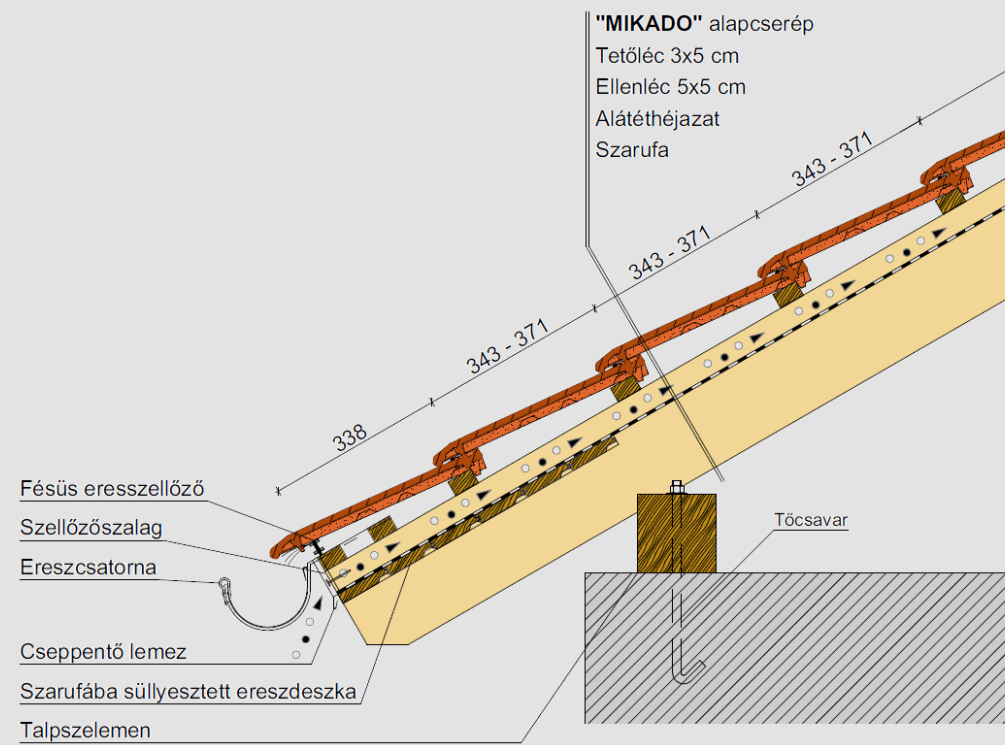
	0	1/2	1	1 1/2	2	2 1/2	3	3 1/2	4	4 1/2
0	-	114	229	343	300	414	529	643	758	872
10	2 132	2 246	2 361	2 475	2 590	2 704	2 819	2 933	3 048	3 162
20	4 422	4 536	4 651	4 765	4 880	4 994	5 109	5 223	5 338	5 452
30	6 712	6 826	6 941	7 055	7 170	7 284	7 399	7 513	7 628	7 742
40	9 002	9 116	9 231	9 345	9 460	9 574	9 689	9 803	9 918	10 032
50	11 292	11 406	11 521	11 635	11 750	11 864	11 979	12 093	12 208	12 322
60	13 582	13 696	13 811	13 925	14 040	14 154	14 269	14 383	14 498	14 612
70	15 872	15 986	16 101	16 215	16 330	16 444	16 559	16 673	16 788	16 902
80	18 162	18 276	18 391	18 505	18 620	18 734	18 849	18 963	19 078	19 192
90	20 452	20 566	20 681	20 795	20 910	21 024	21 139	21 253	21 368	21 482
100	22 742	22 856	22 971	23 085	23 200	23 314	23 429	23 543	23 658	23 772

#### Fedési szélesség oromdeszktól-oromdeszkiáig

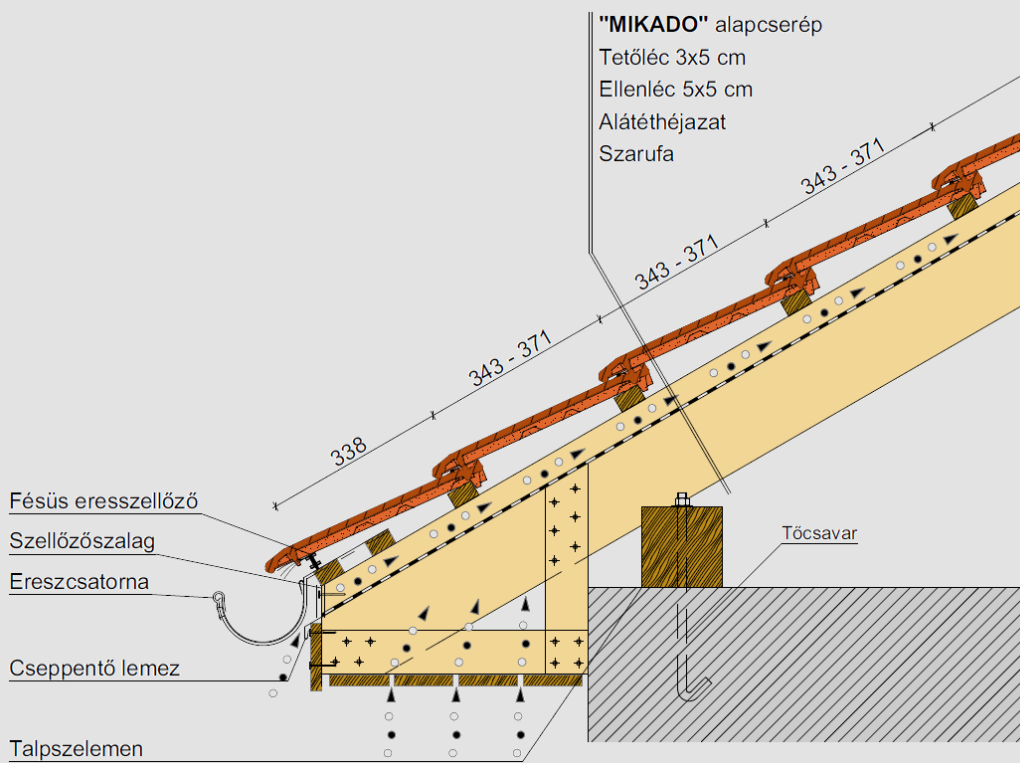
	5	5 1/2	6	6 1/2	7	7 1/2	8	8 1/2	9	9 1/2
0	987	1 101	1 216	1 330	1 445	1 559	1 674	1 788	1 903	2 017
10	3 277	3 391	3 506	3 620	3 735	3 849	3 964	4 078	4 193	4 307
20	5 567	5 681	5 796	5 910	6 025	6 139	6 254	6 368	6 483	6 597
30	7 857	7 971	8 086	8 200	8 315	8 429	8 544	8 658	8 773	8 887
40	10 147	10 261	10 376	10 490	10 605	10 719	10 834	10 948	11 063	11 177
50	12 437	12 551	12 666	12 780	12 895	13 009	13 124	13 238	13 353	13 467
60	14 727	14 841	14 956	15 070	15 185	15 299	15 414	15 528	15 643	15 757
70	17 017	17 131	17 246	17 360	17 475	17 589	17 704	17 818	17 933	18 047
80	19 307	19 421	19 536	19 650	19 765	19 879	19 994	20 108	20 223	20 337
90	21 597	21 711	21 826	21 940	22 055	22 169	22 284	22 398	22 513	22 627
100	23 887	24 001	24 116	24 230	24 345	24 459	24 574	24 688	24 803	24 917

A szerkezeti szélesség számításánál 1 cm hézagot vettünk figyelembe a szegélycserepek oldallapja és az oromdeszka között!

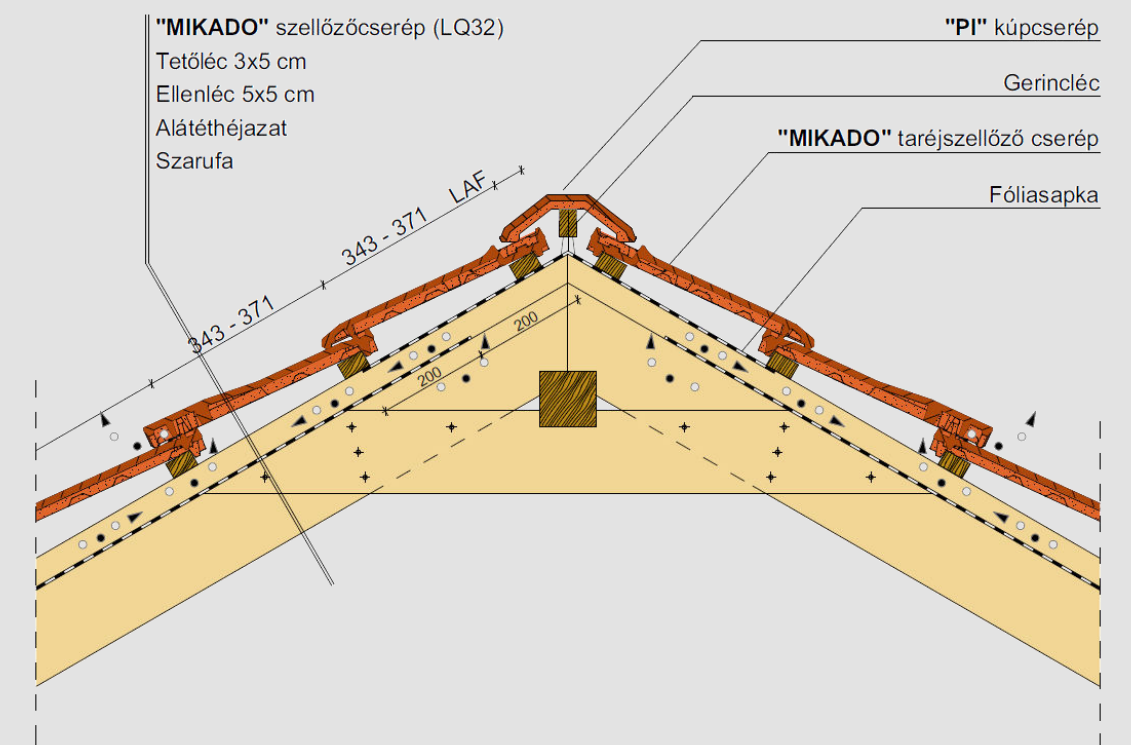




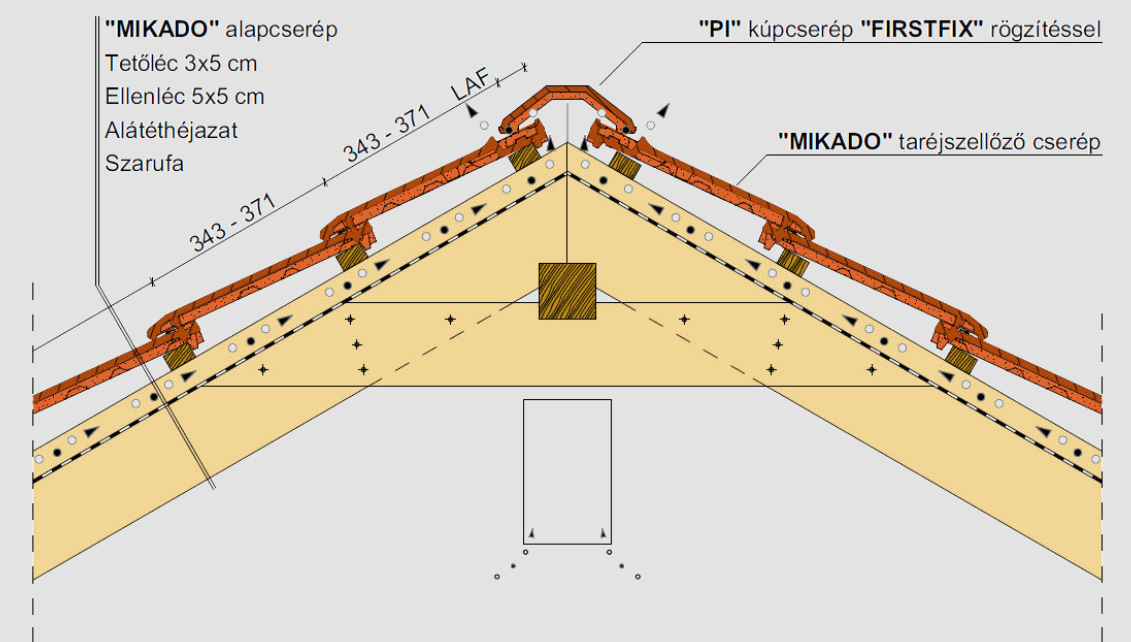
Ereszkialakítás



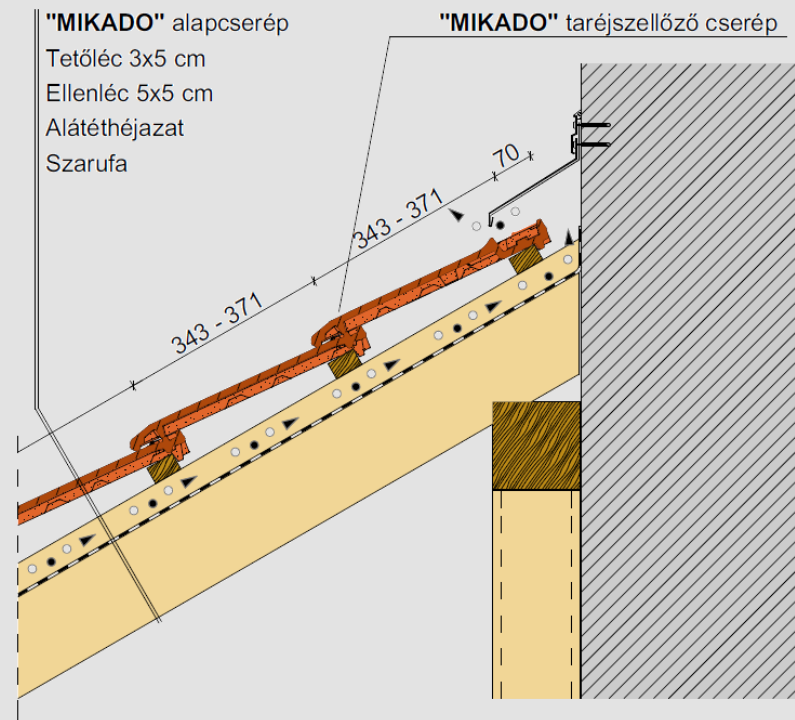
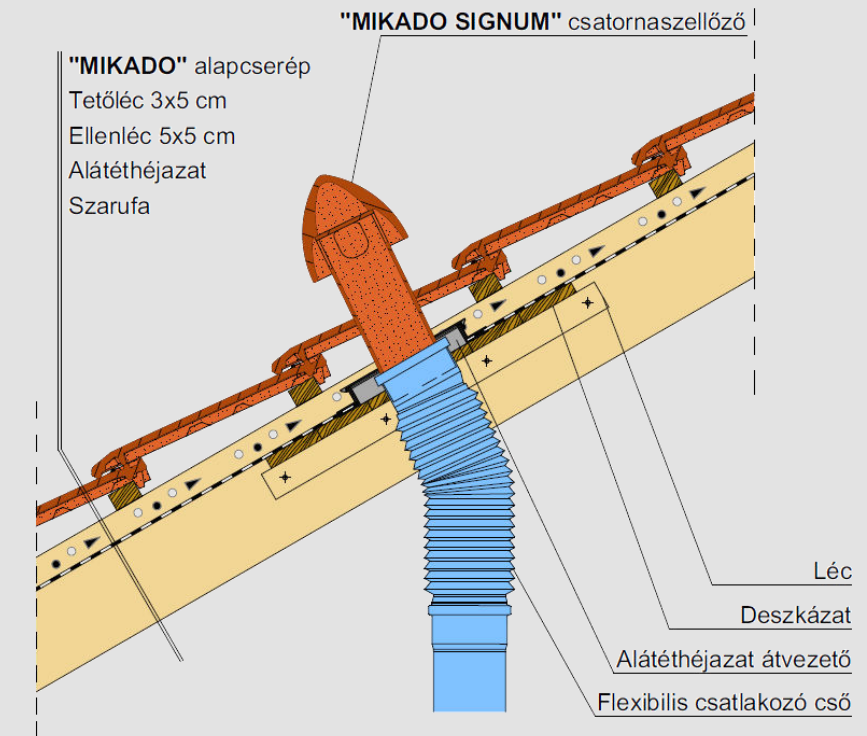
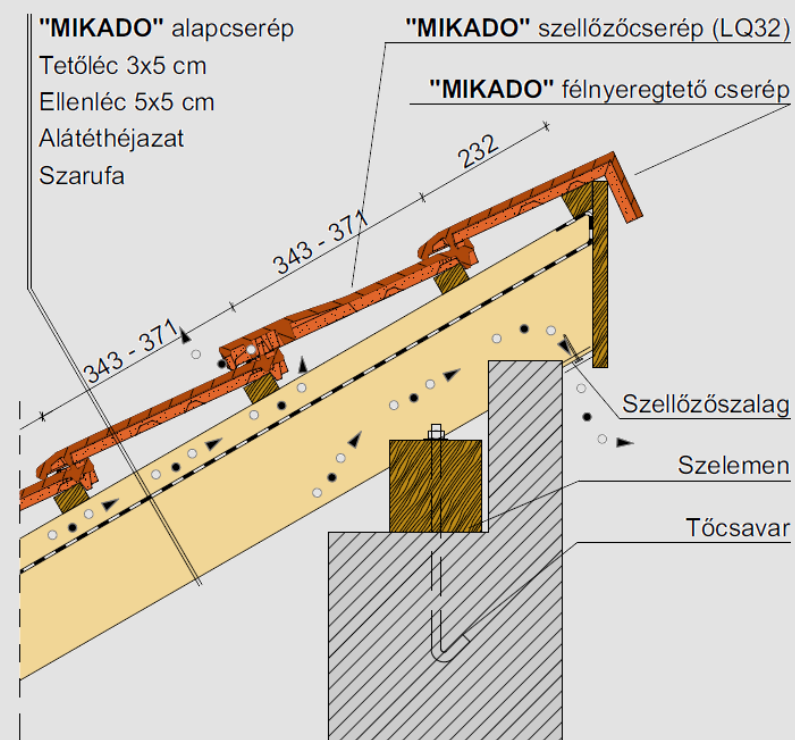
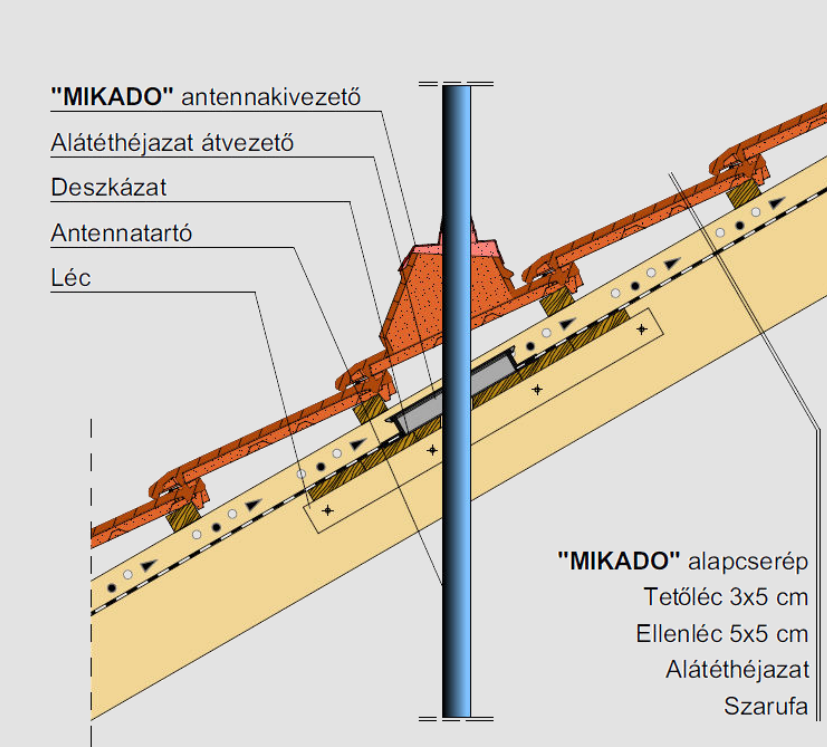
Dobozolt ereszkialakítás



Gerinckialakítás, szellőzőcseréppel

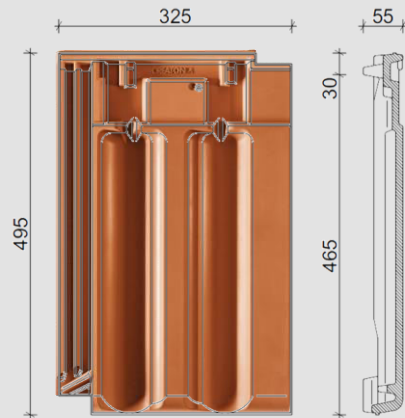


Gerinckialakítás, taréjszellőző cseréppel


**Falszegély kialakítás**

**Kerámia csatornaszellőző átvezetés**

**Félnyereggtető gerinc, félnyereggtető cseréppel**

**Kerámia antenna átvezetés**



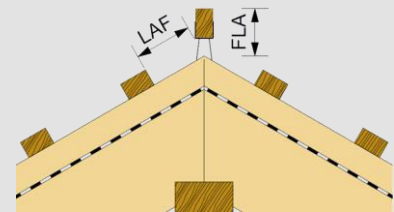
# RAPIDO®



Termék adatok		Fedési mód	
Méret	szélesség:	325 mm	
	hosszúság:	495 mm	
	magasság:	55 mm	
	vastagság:	10 mm	
Csomagolás	Súly:	5,2 kg	<b>Kötésben</b>
	köteg:	4 db	
	raklap:	168 db	
Előírt hajlásszög:		25°	

## Tetőfedés műszaki adatai

	minimum	átlag	maximum
Léctávolság	410 mm	425 mm	440 mm
Fedési szélesség	277 mm	278 mm	280 mm
Cserépszükséglet	8,8 db/m <sup>2</sup>	8,4 db/m <sup>2</sup>	8,1 db/m <sup>2</sup>
Fedés típusa	egyszeres fedés		
Fedés tömege	43,68 kg/m <sup>2</sup>		



LAF: felső lécs távolsága a gerinccsúcstól  
FLA: gerinccsúcs magassága a gerinccsúcstól

## PF kúpcserép és 30x50 tetőléc

Hajlásszög	10°	15°	20°	25°	30°	35°	40°	45°	50°	55°	60°
LAF [mm]	75	70	70	65	60	60	60	60	60	55	✗
FLA [mm]	110	95	85	75	65	60	50	35	30	30	✗

## PF kúpcserép és 40x60 tetőléc

LAF [mm]	75	70	70	60	55	55	55	50	45	40	✗
FLA [mm]	120	105	95	85	75	70	60	45	40	20	✗

## PR kúpcserép és 30x50 tetőléc

LAF [mm]	75	70	70	65	60	60	60	60	60	55	✗
FLA [mm]	110	95	85	75	65	60	50	35	30	30	✗

## PR kúpcserép és 40x60 tetőléc

LAF [mm]	75	70	70	60	55	55	55	50	45	40	✗
FLA [mm]	120	105	95	85	75	70	60	45	40	20	✗

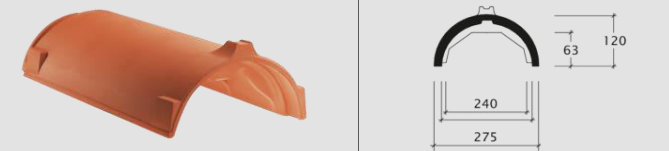
## Alátét héjazat szerinti csoportosítás

Szabadon fekvő alátét héjazat	„UNO”	≥ 18°
Szélzáró alátét héjazat	„DUO”	≥ 16°
Víz záró alátét héjazat	„TRIO”	≥ 14°
Vízhatlan alátét héjazat	„QUATTRO”	≥ 10°

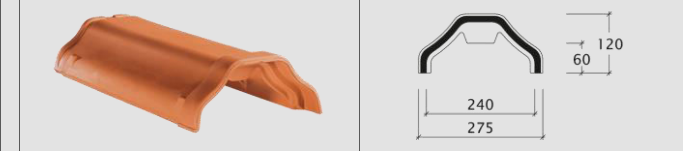
## Ajánlott tetőléc keresztmetszet

Szarufa tengelytáv	Tetőléc méret
≤ 800 mm	30 x 50 mm
810 – 900 mm	30 x 50 mm
910 – 1000 mm	40 x 60 mm

## „PF” kúpcserép 2,5 pcs/lm



## „PR” kúpcserép 2,5 pcs/lm



## Funkciós z.k.



Kerámia kiegészítők	Méret	Menny.	Kerámia kiegészítők	Méret	Menny.
Félcserép	182x495	igény szerint	Taréjszellőző szegélycserép – jobb	325x495	igény szerint
Szegélycserép – bal	325x495	2,4 db/m	Kettőshullámú taréjszellőző cserép	325x502	igény szerint
Szegélycserép – jobb	325x495	2,4 db/m	Félnyeregterelő cserép	-	3,6 db/m
Kettőshullámú cserép	325x495	2,4 db/m	Félnyeregterelő félcserép	-	igény szerint
Szellőzőcserép LQ 37,5	325x495	előírás szerint	Félnyeregterelő szegélycserép - bal	-	igény szerint
Taréjszellőző cserép	325x495	3,6 db/m	Félnyeregterelő szegélycserép – jobb	-	igény szerint
Taréjszellőző félcserép	182x495	igény szerint	Manzárd cserép	-	3,6 db/m
Taréjszellőző szegélycserép – bal	325x495	igény szerint	Manzárd szegélycserép – bal/jobb	-	igény szerint

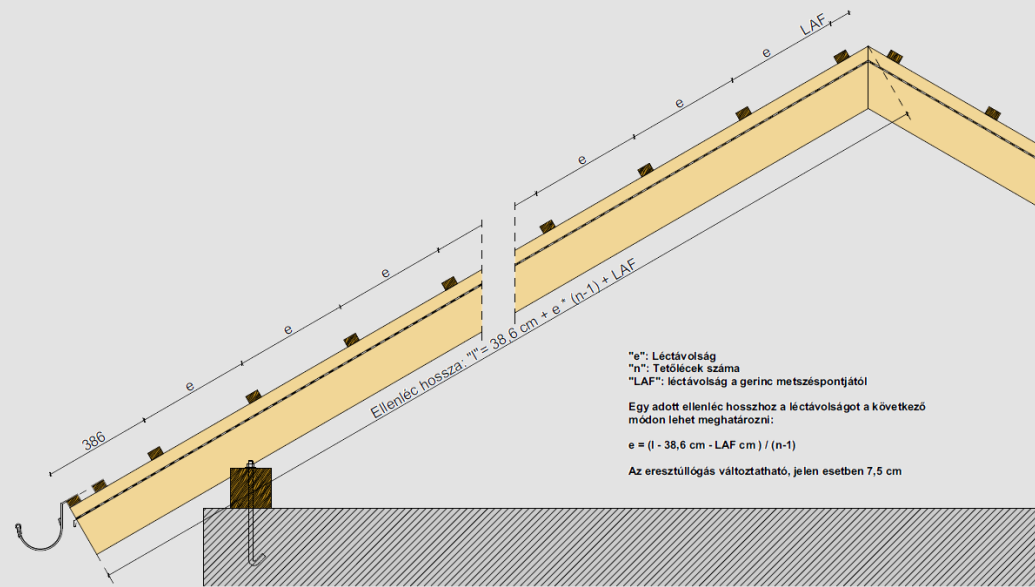
## Kerámia tetőátvezetők

Kerámia tetőátvezetők	Csomag tartalma	Átvezetés típusa
Kerámia csatornaszellőző 110 mm „A” típusú lecsavarható fedéllel	átvezető cserép, fólia csatlakozó	ejtőcső kiszellőztetése helyiség szellőző konyhai szellőző
Kerámia csatornaszellőző 125 mm „A” típusú lecsavarható fedéllel	átvezető cserép, fólia csatlakozó	ejtőcső kiszellőztetése helyiség szellőző konyhai szellőző
Kerámia csatornaszellőző 150 mm	átvezető cserép, fólia csatlakozó	helyiség szellőző konyhai szellőző
Kerámia csatornaszellőző 200 mm	átvezető cserép, fólia csatlakozó,	helyiség szellőző konyhai szellőző
Antenna átvezető Ø60 mm	átvezető cserép, fólia csatlakozó,	antenna, telekommunikációs kábelcső
Szolár cső átvezető Ø 70 mm	átvezető cserép, fólia csatlakozó,	szolár cső, fotovoltai kábelek
Gázkemény átvezető Ø 110 mm és Ø 125 mm	átvezető cserép, fólia csatlakozó,	kondenzációs gázkazánok

## Rögzítő elemek

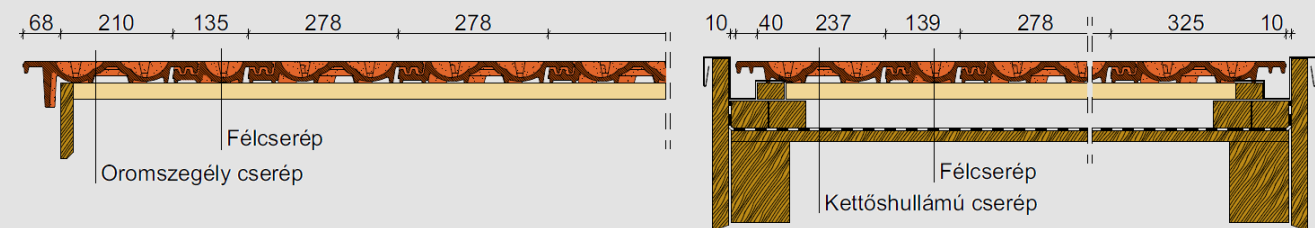
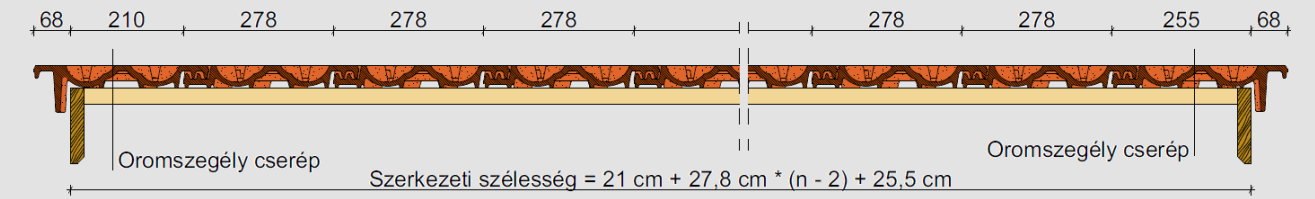
Megnevezés	Alapanyag	Felhasználási terület
Beakasztós viharkapocs 30x50 mm tetőléc	cink-alumínium	Vihar elleni rögzítés a peremzónákban és bizonyos esetekben általános tetőfelületeken.
Beakasztós viharkapocs 40x50 mm tetőléc	cink-alumínium	
Beakasztós viharkapocs 40x60 mm tetőléc	cink-alumínium	
Beütős viharkapocs	cink-alumínium	Leesés elleni rögzítés szegélyek mentén és bizonyos esetekben általános tetőfelületeken.
Rögzítő csavar EPDM tömítőgallérral, 60 mm hossz.	rozsdamentes acél	
Kapocs huzallal, 10-13 mm	rozsdamentes acél	Vágott cserepek rögzítése élek és vápák mentén
Univerzális viharkapocs	cink-alumínium	Ereszori cserepek és félnyeregterelő cserepek vihar elleni rögzítéséhez




**Szarufák léckiosztása "RAPIDO" sajtolt kerámia cserépfedéshez**

Műszaki adatok: 7,5 cm-es eresztőlőgéssel és 30°-os tetőhajlásszöggel számolva "PR" kúpcseréppel és 30x50 mm-es tetőléccel, LAF = 60 mm

Tetőlécek száma (n)	min. léctávolság (e)	átl. léctávolság (e)	max. léctávolság (e)
	410 mm	425 mm	440 mm
10	4 136	4 271	4 406
11	4 546	4 696	4 846
12	4 956	5 121	5 286
13	5 366	5 546	5 726
14	5 776	5 971	6 166
15	6 186	6 396	6 606
16	6 596	6 821	7 046
17	7 006	7 246	7 486
18	7 416	7 671	7 926
19	7 826	8 096	8 366
20	8 236	8 521	8 806
21	8 646	8 946	9 246
22	9 056	9 371	9 686
23	9 466	9 796	10 126
24	9 876	10 221	10 566
25	10 286	10 646	11 006
26	10 696	11 071	11 446
27	11 106	11 496	11 886
28	11 516	11 921	12 326
29	11 926	12 346	12 766
30	12 336	12 771	13 206
31	12 746	13 196	13 646
32	13 156	13 621	14 086
33	13 566	14 046	14 526
34	13 976	14 471	14 966
35	14 386	14 896	15 406
36	14 796	15 321	15 846
37	15 206	15 746	16 286
38	15 616	16 171	16 726
39	16 026	16 596	17 166
40	16 436	17 021	17 606

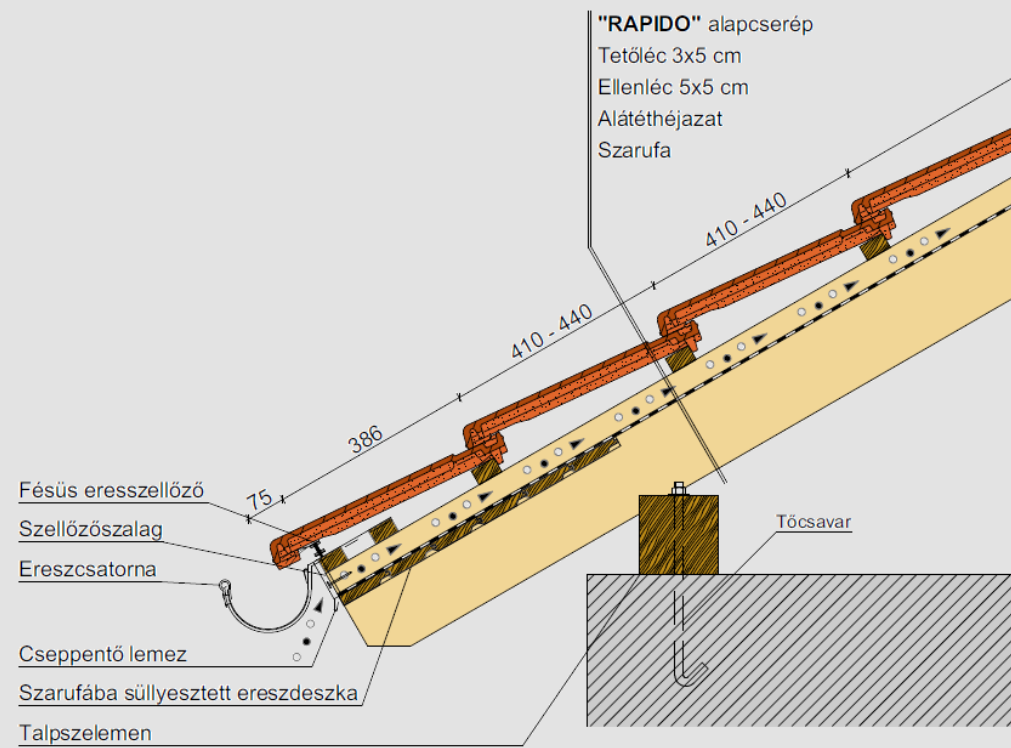
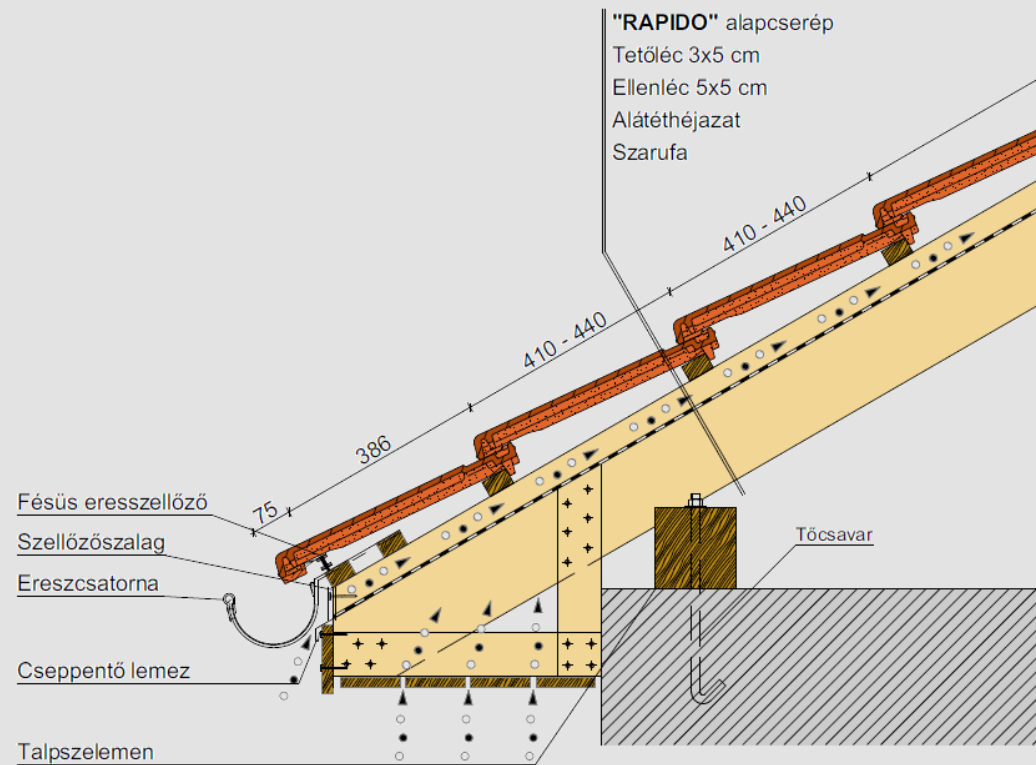
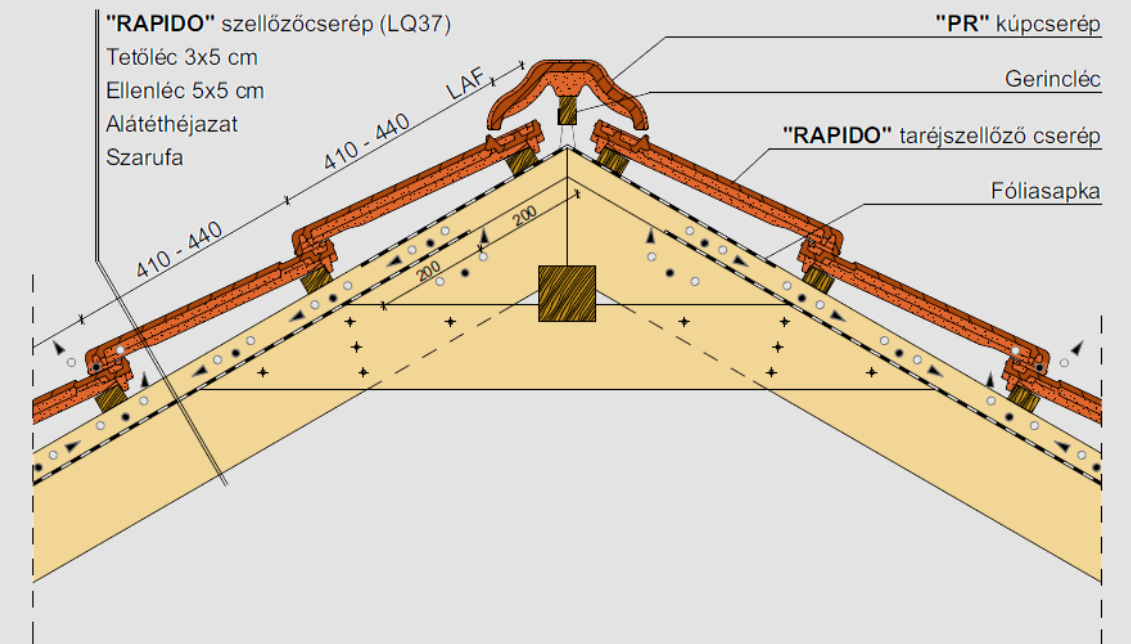
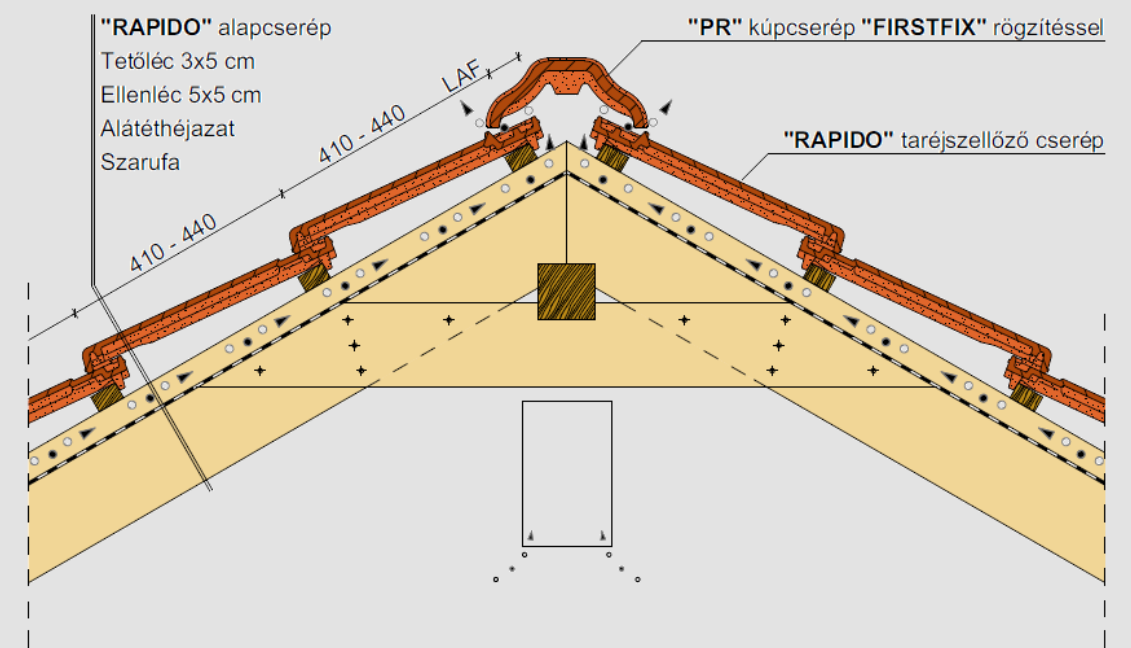

**Fedési szélesség oromdeszktól-oromdeszkáig**

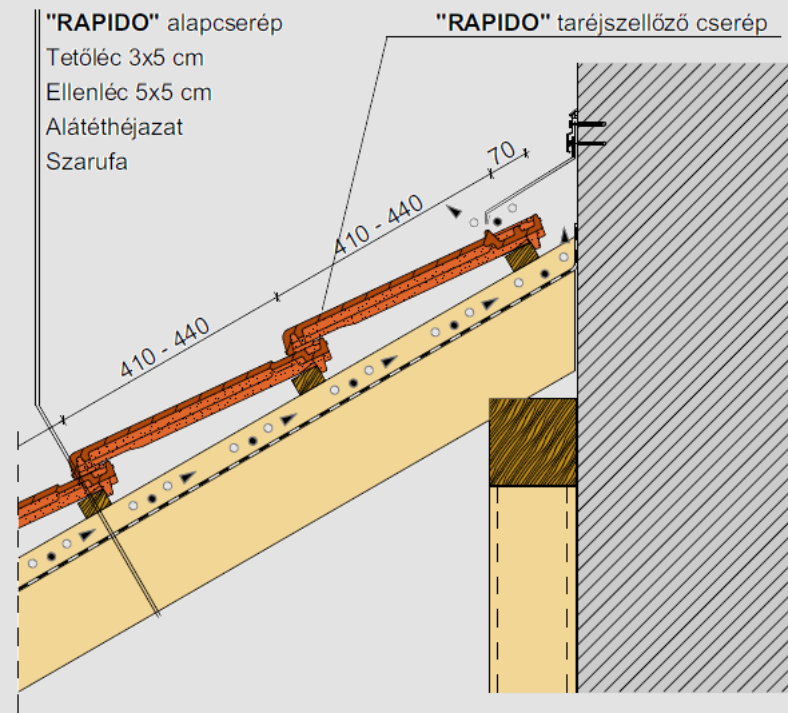
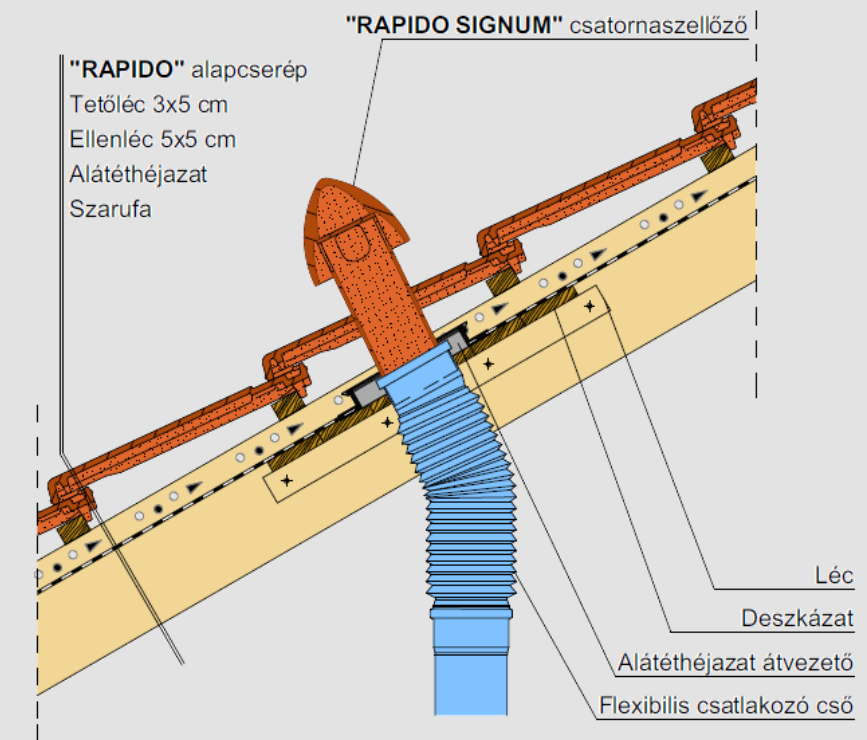
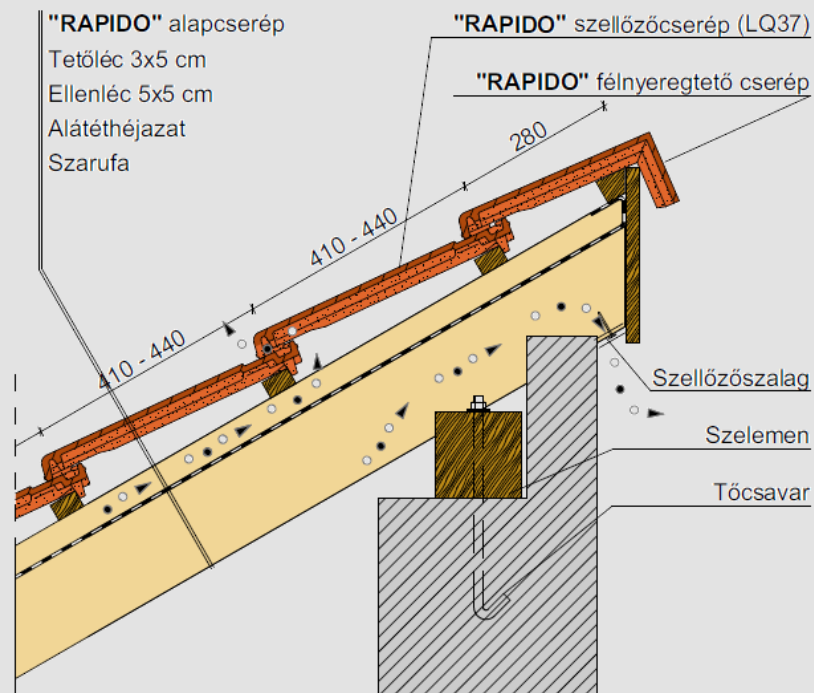
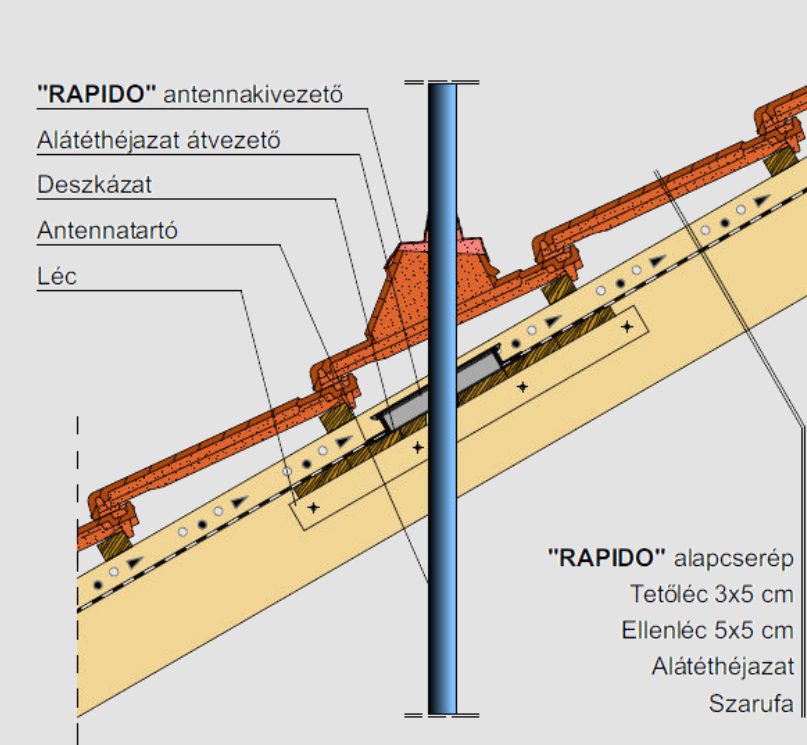
	0	1/2	1	1 1/2	2	2 1/2	3	3 1/2	4	4 1/2
0	-	135	278	413	465	600	743	878	1 021	1 156
10	2 689	2 824	2 967	3 102	3 245	3 380	3 523	3 658	3 801	3 936
20	5 469	5 604	5 747	5 882	6 025	6 160	6 303	6 438	6 581	6 716
30	8 249	8 384	8 527	8 662	8 805	8 940	9 083	9 218	9 361	9 496
40	11 029	11 164	11 307	11 442	11 585	11 720	11 863	11 998	12 141	12 276
50	13 809	13 944	14 087	14 222	14 365	14 500	14 643	14 778	14 921	15 056
60	16 589	16 724	16 867	17 002	17 145	17 280	17 423	17 558	17 701	17 836
70	19 369	19 504	19 647	19 782	19 925	20 060	20 203	20 338	20 481	20 616
80	22 149	22 284	22 427	22 562	22 705	22 840	22 983	23 118	23 261	23 396
90	24 929	25 064	25 207	25 342	25 485	25 620	25 763	25 898	26 041	26 176
100	27 709	27 844	27 987	28 122	28 265	28 400	28 543	28 678	28 821	28 956

**Fedési szélesség oromdeszktól-oromdeszkáig**

	5	5 1/2	6	6 1/2	7	7 1/2	8	8 1/2	9	9 1/2
0	1 299	1 434	1 577	1 712	1 855	1 990	2 133	2 268	2 411	2 546
10	4 079	4 214	4 357	4 492	4 635	4 770	4 913	5 048	5 191	5 326
20	6 859	6 994	7 137	7 272	7 415	7 550	7 693	7 828	7 971	8 106
30	9 639	9 774	9 917	10 052	10 195	10 330	10 473	10 608	10 751	10 886
40	12 419	12 554	12 697	12 832	12 975	13 110	13 253	13 388	13 531	13 666
50	15 199	15 334	15 477	15 612	15 755	15 890	16 033	16 168	16 311	16 446
60	17 979	18 114	18 257	18 392	18 535	18 670	18 813	18 948	19 091	19 226
70	20 759	20 894	21 037	21 172	21 315	21 450	21 593	21 728	21 871	22 006
80	23 539	23 674	23 817	23 952	24 095	24 230	24 373	24 508	24 651	24 786
90	26 319	26 454	26 597	26 732	26 875	27 010	27 153	27 288	27 431	27 566
100	29 099	29 234	29 377	29 512	29 655	29 790	29 933	30 068	30 211	30 346

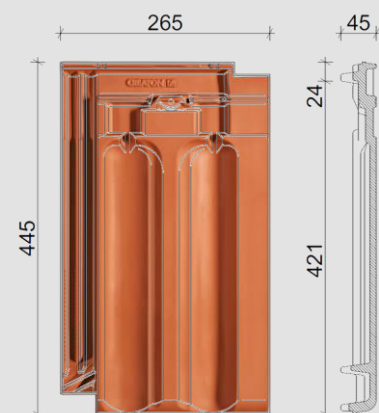
A szerkezeti szélesség számításánál 1 cm hézagot vettünk figyelembe a szegélycserepek oldallapja és az oromdeszka között!


**Ereszkialakítás**

**Dobozolt ereszkialakítás**

**Gerinckialakítás, szellőzőcseréppel**

**Gerinckialakítás, taréjszellőző cseréppel**

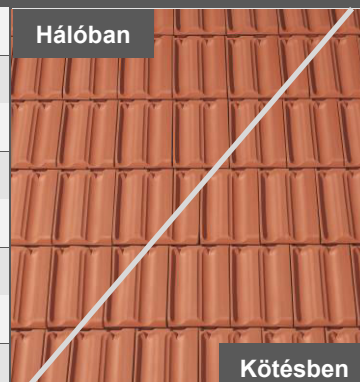

**Falszegély kialakítás**

**Kerámia csatornaszellőző átvezetés**

**Félnyeregvető gerinc, félnyeregvető cseréppel**

**Kerámia antenna átvezetés**



## RATIO®

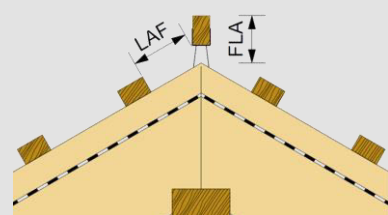


Termék adatok		Fedési mód
Méret	szélesség:	265 mm
	hosszúság:	445 mm
	magasság:	45 mm
	vastagság:	10 mm
Csomagolás	Súly:	3,4 kg
	köteg:	6 db
	raklap:	288 db
Előírt hajlásszög:		25°



### Tetőfedés műszaki adatai

	minimum	átlag	maximum
Léctávolság	357 mm	368 mm	380 mm
Fedési szélesség	221 mm	223 mm	225 mm
Cserépszükséglet	12,7 db/m <sup>2</sup>	12,2 db/m <sup>2</sup>	11,7 db/m <sup>2</sup>
Fedés típusa	egyszeres fedés		
Fedés tömege	40,3 kg/m <sup>2</sup>		



LAF: felső lécs távolsága a gerinccsúcstól  
FLA: gerinccsúcs magassága a gerinccsúcstól

### PH kúpcerép és 30x50 tetőléc

Hajlásszög	10°	15°	20°	25°	30°	35°	40°	45°	50°	55°	60°
LAF [mm]	✗	60	55	50	50	45	45	40	30	✗	✗
FLA [mm]	✗	95	80	75	70	65	55	55	55	✗	✗

### PH kúpcerép és 40x60 tetőléc

LAF [mm]	✗	60	55	45	45	40	40	30	15	✗	✗
FLA [mm]	✗	105	90	85	80	75	65	65	65	✗	✗

### PH kúpcerép és 50x50 tetőléc

LAF [mm]	✗	55	50	40	40	30	30	20	5	✗	✗
FLA [mm]	✗	115	100	95	90	90	80	80	85	✗	✗

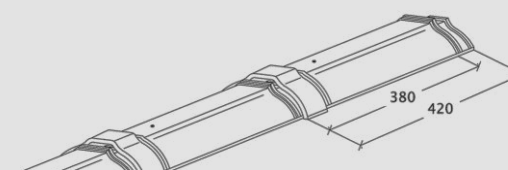
### Alátét héjazat szerinti csoportosítás

Szabadon fekvő alátét héjazat	“UNO”	≥ 18°
Szélzáró alátét héjazat	“DUO”	≥ 16°
Víz záró alátét héjazat	“TRIO”	≥ 14°
Vízhatlan alátét héjazat	“QUATTRO”	≥ 10°

### Ajánlott tetőléc keresztmetszet

Szarufa tengelytáv	Tetőléc méret
≤ 800 mm	30 x 50 mm
810 – 900 mm	30 x 50 mm
910 – 1000 mm	40 x 60 mm

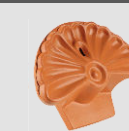
### “PH” kúpcerép 2,6 db/m



### Lekerekített kezdőkúp



### Zárókorong



### 3 tengelyű elosztókúp



### Kezdőkúp



### Funkciós zárókorong



### 4 tengelyű elosztókúp



### Kerámia kiegészítők

Kerámia kiegészítők	Méret	Menny.
Félcserép	155x445	igény szerint
Szegélycserép – bal	265x445	2,7 db/m
Szegélycserép – jobb	265x445	2,7 db/m
Kettőshullámú cserép	265x445	2,7 db/m
Szellőzőcserép LQ 27	265x445	előírás szerint
Taréjszellőző cserép	265x445	4,5 db/m
Taréjszellőző félcserép	155x445	igény szerint
Taréjszellőző szegélycserép – bal	275x445	igény szerint

### Kerámia kiegészítők

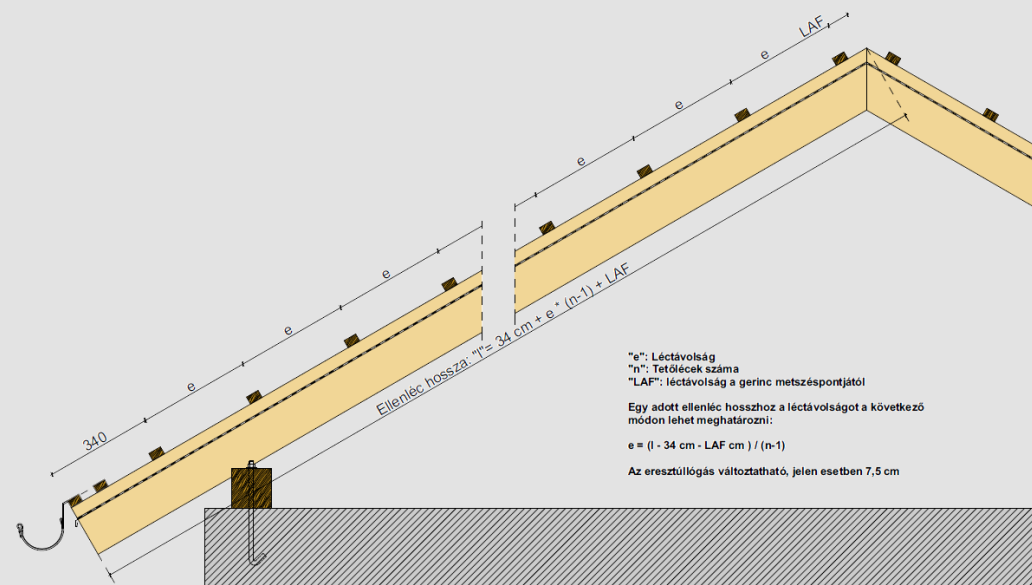
Kerámia kiegészítők	Méret	Menny.
Taréjszellőző szegélycserép – jobb	265x445	igény szerint
Kettőshullámú taréjszellőző cserép	265x445	igény szerint
Félnyeregterelő cserép	265x375	4,5 db/m
Félnyeregterelő félcserép	155x375	igény szerint
Félnyeregterelő szegélycserép – bal	265x375	igény szerint
Félnyeregterelő szegélycserép – jobb	265x375	igény szerint
Manzárd cserép	-	4,5 db/m
Manzárd szegélycserép – bal/job	-	igény szerint

### Kerámia tetőátvezetők

Kerámia tetőátvezetők	Csomag tartalma	Átvezetés típusa
Kerámia csatornaszellőző 110 mm „A” típusú lecsavarható fedéllel	átvezető cserép, fólia csatlakozó	ejtőcső kiszellőztetése helyiség szellőző konyhai szellőző
Kerámia csatornaszellőző 125 mm „A” típusú lecsavarható fedéllel	átvezető cserép, fólia csatlakozó	ejtőcső kiszellőztetése helyiség szellőző konyhai szellőző
Kerámia csatornaszellőző 150 mm	átvezető cserép, fólia csatlakozó	helyiség szellőző konyhai szellőző
Kerámia csatornaszellőző 200 mm	átvezető cserép, fólia csatlakozó,	helyiség szellőző konyhai szellőző
Antenna átvezető Ø60 mm	átvezető cserép, fólia csatlakozó,	antenna, telekommunikációs kábelcső
Szolár cső átvezető Ø 70 mm	átvezető cserép, fólia csatlakozó,	szolár cső, fotovoltaikus kábelek
Gázkemény átvezető Ø 110 mm és Ø 125 mm	átvezető cserép, fólia csatlakozó,	kondenzációs gázkazánok

### Rögzítő elemek

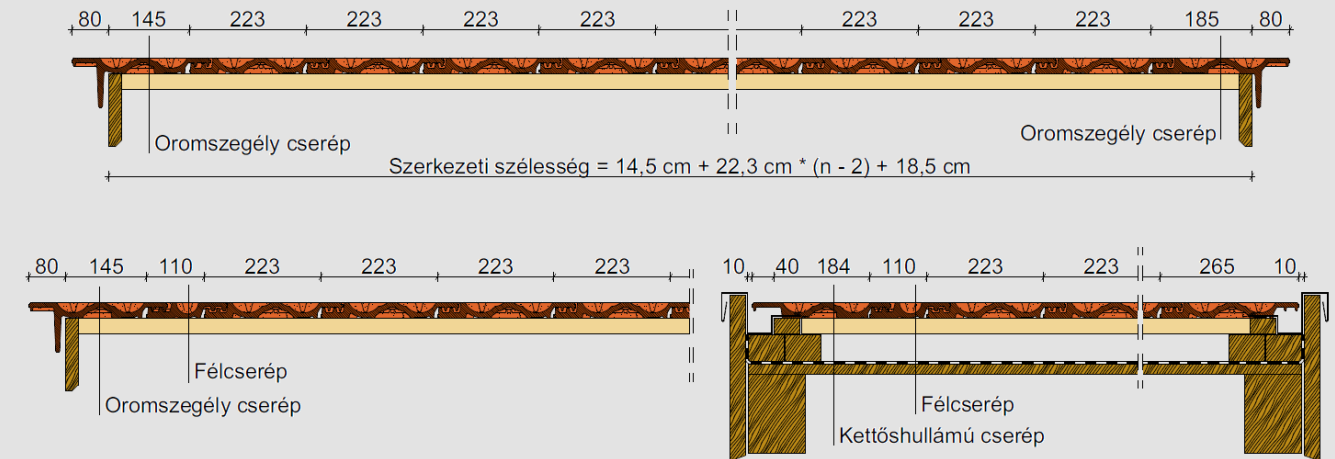
Megnevezés	Alapanyag	Felhasználási terület
Beasztós viharkapocs 30x50 mm tetőléchez	cink-alumínium	Vihar elleni rögzítés a peremzónákban és bizonyos esetekben általános tetőfelületeken.
Beasztós viharkapocs 40x50 mm tetőléchez	cink-alumínium	
Beasztós viharkapocs 40x60 mm tetőléchez	cink-alumínium	
Beütős viharkapocs	cink-alumínium	Leesés elleni rögzítés szegélyek mentén és bizonyos esetekben általános tetőfelületeken.
Rögzítő csavar EPDM tömítógallérral, 70 mm hossz.	rozsdamentes acél	
Kapocs huzallal, 13-17 mm	rozsdamentes acél	Vágott cserepek rögzítése élek és vápák mentén
Univerzális viharkapocs	cink-alumínium	Eresztori cserepek és félnyeregterelő cserepek vihar elleni rögzítéséhez



#### Szarufák léckiosztása "RATIO" sajtolt kerámia cserépfedéshez

7,5 cm-es eresztőlőgéssel és 30°-os tetőhajlásszöggel számolva  
 "PH" kúpcseréppel és 30x50 mm-es tetőléccel, LAF = 50 mm

Műszaki adatok:	7,5 cm-es eresztőlőgéssel és 30°-os tetőhajlásszöggel számolva "PH" kúpcseréppel és 30x50 mm-es tetőléccel, LAF = 50 mm		
Tetőlécek száma (n)	min. léctávolság (e)	átl. léctávolság (e)	max. léctávolság (e)
	357 mm	368 mm	380 mm
10	3 603	3 702	3 810
11	3 960	4 070	4 190
12	4 317	4 438	4 570
13	4 674	4 806	4 950
14	5 031	5 174	5 330
15	5 388	5 542	5 710
16	5 745	5 910	6 090
17	6 102	6 278	6 470
18	6 459	6 646	6 850
19	6 816	7 014	7 230
20	7 173	7 382	7 610
21	7 530	7 750	7 990
22	7 887	8 118	8 370
23	8 244	8 486	8 750
24	8 601	8 854	9 130
25	8 958	9 222	9 510
26	9 315	9 590	9 890
27	9 672	9 958	10 270
28	10 029	10 326	10 650
29	10 386	10 694	11 030
30	10 743	11 062	11 410
31	11 100	11 430	11 790
32	11 457	11 798	12 170
33	11 814	12 166	12 550
34	12 171	12 534	12 930
35	12 528	12 902	13 310
36	12 885	13 270	13 690
37	13 242	13 638	14 070
38	13 599	14 006	14 450
39	13 956	14 374	14 830
40	14 313	14 742	15 210



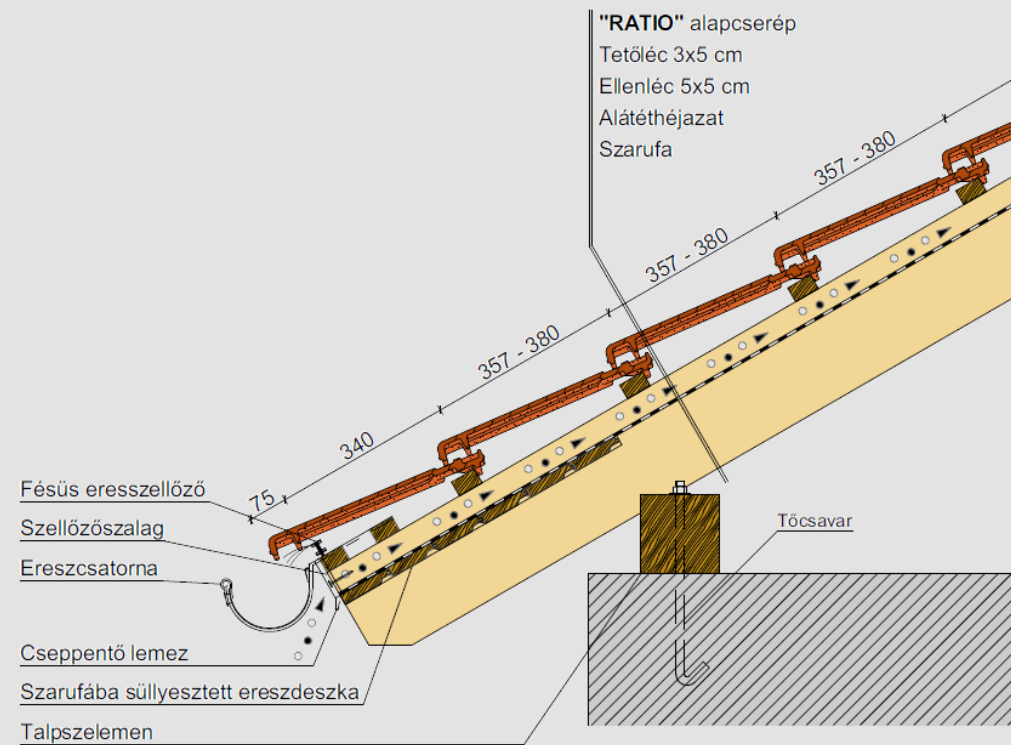
#### Fedési szélesség oromdeszktől-oromdeszkaig

	0	1/2	1	1 1/2	2	2 1/2	3	3 1/2	4	4 1/2
0	-	110	223	333	330	440	553	663	776	886
10	2 114	2 224	2 337	2 447	2 560	2 670	2 783	2 893	3 006	3 116
20	4 344	4 454	4 567	4 677	4 790	4 900	5 013	5 123	5 236	5 346
30	6 574	6 684	6 797	6 907	7 020	7 130	7 243	7 353	7 466	7 576
40	8 804	8 914	9 027	9 137	9 250	9 360	9 473	9 583	9 696	9 806
50	11 034	11 144	11 257	11 367	11 480	11 590	11 703	11 813	11 926	12 036
60	13 264	13 374	13 487	13 597	13 710	13 820	13 933	14 043	14 156	14 266
70	15 494	15 604	15 717	15 827	15 940	16 050	16 163	16 273	16 386	16 496
80	17 724	17 834	17 947	18 057	18 170	18 280	18 393	18 503	18 616	18 726
90	19 954	20 064	20 177	20 287	20 400	20 510	20 623	20 733	20 846	20 956
100	22 184	22 294	22 407	22 517	22 630	22 740	22 853	22 963	23 076	23 186

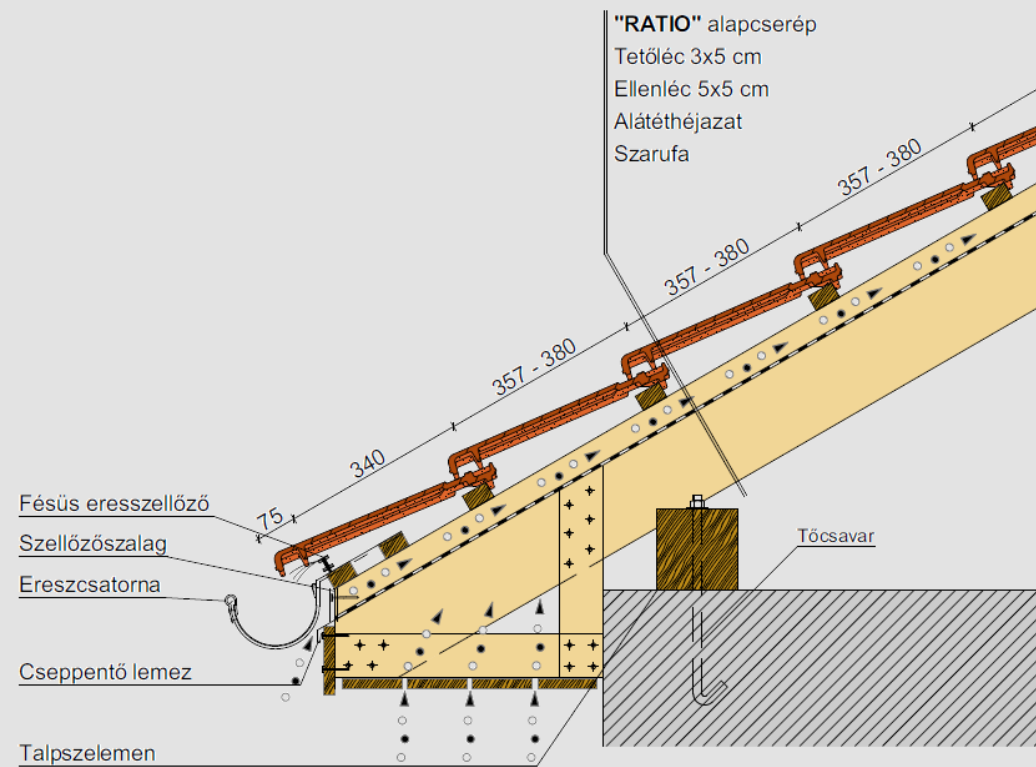
#### Fedési szélesség oromdeszktől-oromdeszkaig

	5	5 1/2	6	6 1/2	7	7 1/2	8	8 1/2	9	9 1/2
0	999	1 109	1 222	1 332	1 445	1 555	1 668	1 778	1 891	2 001
10	3 229	3 339	3 452	3 562	3 675	3 785	3 898	4 008	4 121	4 231
20	5 459	5 569	5 682	5 792	5 905	6 015	6 128	6 238	6 351	6 461
30	7 689	7 799	7 912	8 022	8 135	8 245	8 358	8 468	8 581	8 691
40	9 919	10 029	10 142	10 252	10 365	10 475	10 588	10 698	10 811	10 921
50	12 149	12 259	12 372	12 482	12 595	12 705	12 818	12 928	13 041	13 151
60	14 379	14 489	14 602	14 712	14 825	14 935	15 048	15 158	15 271	15 381
70	16 609	16 719	16 832	16 942	17 055	17 165	17 278	17 388	17 501	17 611
80	18 839	18 949	19 062	19 172	19 285	19 395	19 508	19 618	19 731	19 841
90	21 069	21 179	21 292	21 402	21 515	21 625	21 738	21 848	21 961	22 071
100	23 299	23 409	23 522	23 632	23 745	23 855	23 968	24 078	24 191	24 301

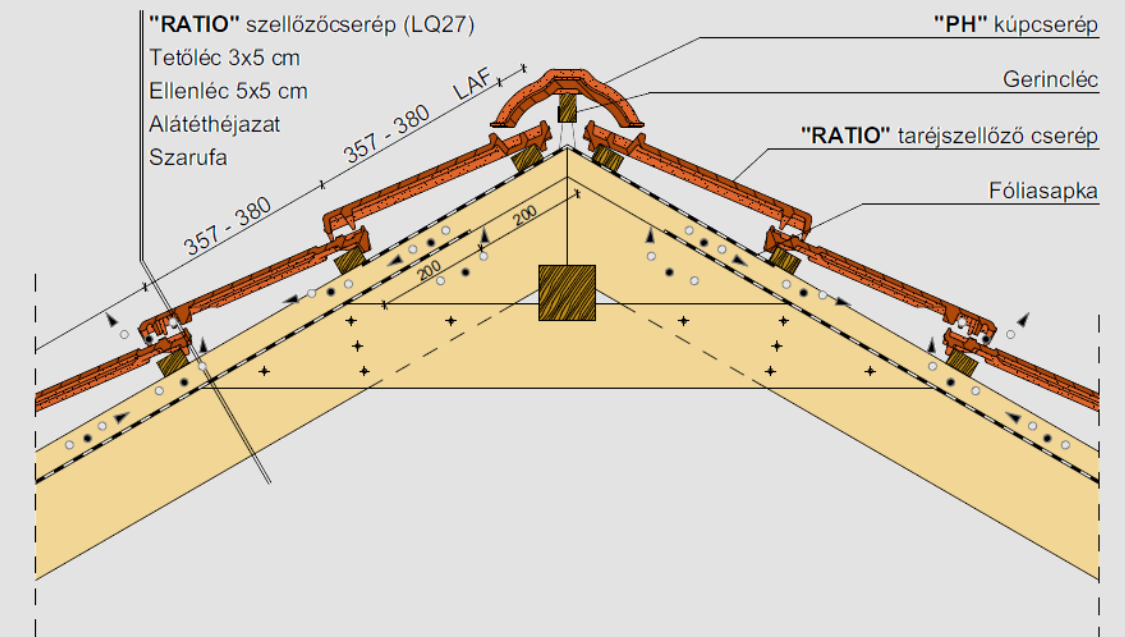
A szerkezeti szélesség számításánál 1 cm hézagot vettünk figyelembe a szegélycserepek oldallapja és az oromdeszka között!



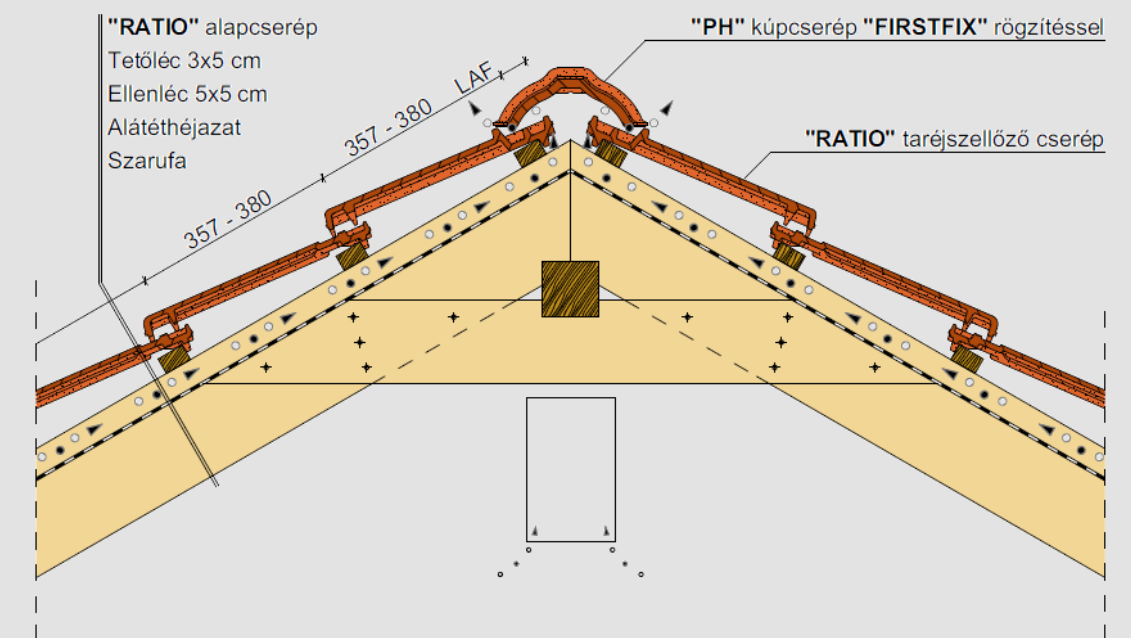
Ereszkialakítás



Dobozolt ereszkialakítás

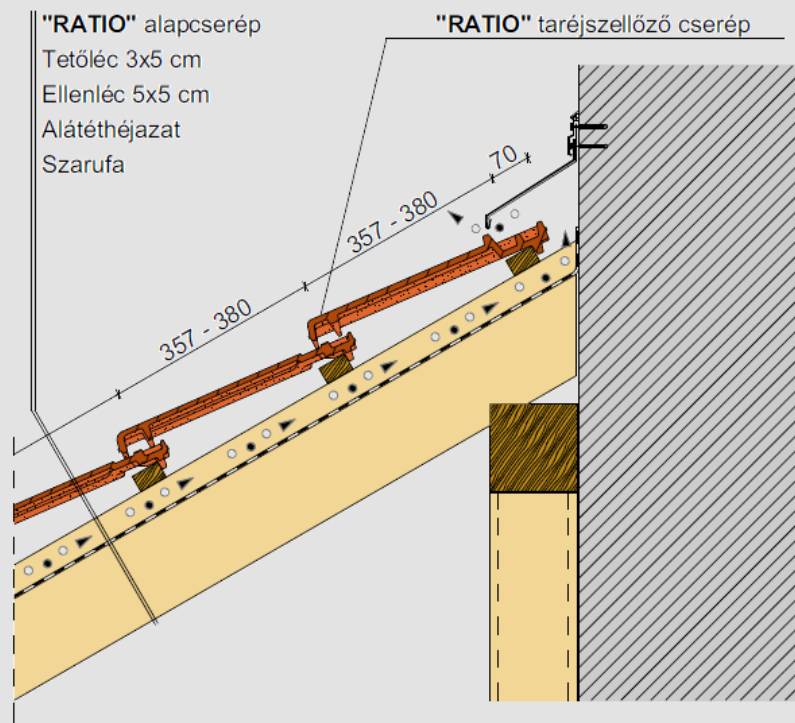
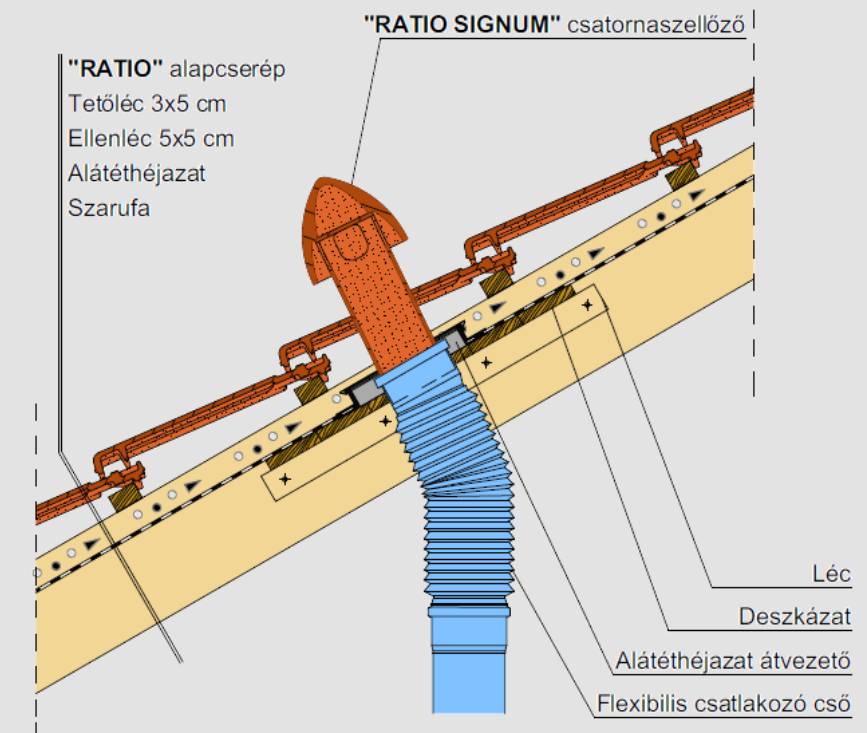
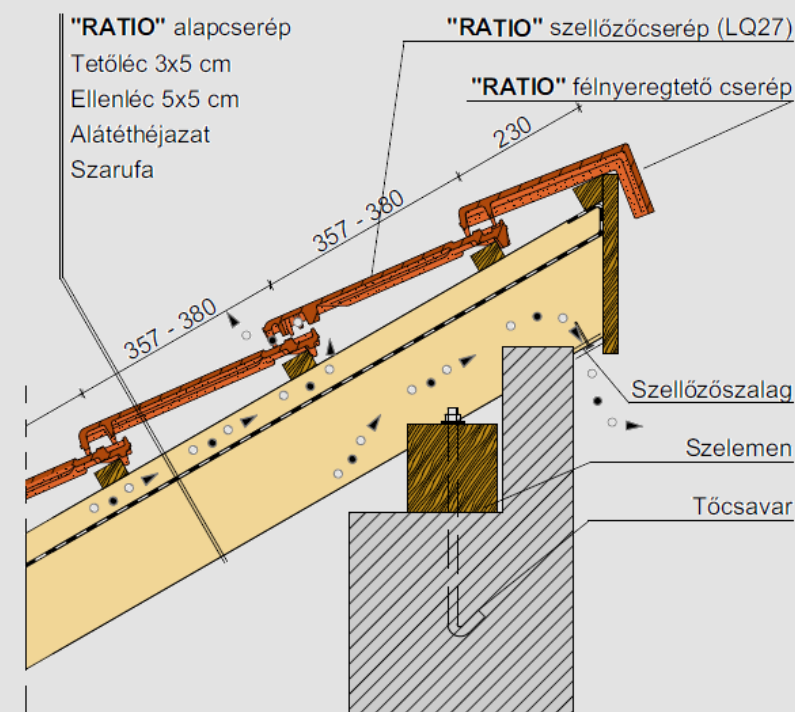
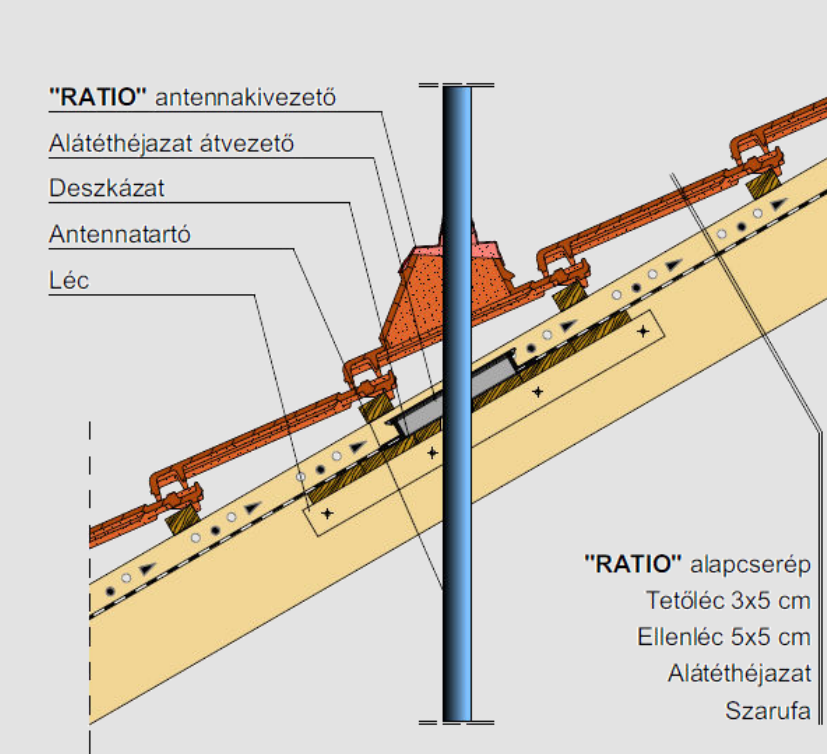


Gerinckialakítás, szellőzőcseréppel

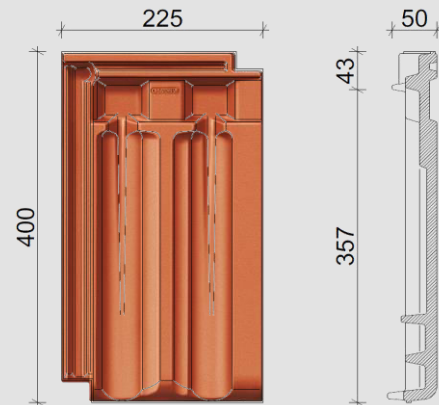


Gerinckialakítás, taréjszellőző cseréppel




**Falszegély kialakítás**

**Kerámia csatornaszellőző átvezetés**

**Félnyeregretető gerinc, félnyeregretető cseréppel**

**Kerámia antenna átvezetés**

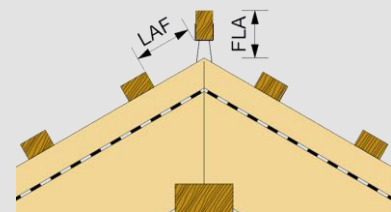
## RUSTICO®



Termék adatok		Fedési mód
Méret	szélesség:	225 mm
	hosszúság:	400 mm
	magasság:	50 mm
	vastagság:	12 mm
Súly:		3,0 kg
Csomagolás	köteg:	5 db
	raklap:	240 db
Előírt hajlásszög:		25°
		Hálóban
		Kötésben

### Tetőfedés műszaki adatai

	minimum	átlag	maximum
Léctávolság	328 mm	338 mm	348 mm
Fedési szélesség	198 mm	200 mm	202 mm
Cserépszükséglet	15,3 db/m <sup>2</sup>	14,7 db/m <sup>2</sup>	14,2 db/m <sup>2</sup>
Fedés típusa	egyszeres fedés		
Fedés tömege	45,6 kg/m <sup>2</sup>		



LAF: felső lécs távolsága a gerinccsúcstól  
FLA: gerinccsúcs magassága a gerinccsúcstól

### PRU kúpcserép és 30x50 tetőléc

Hajlásszög	10°	15°	20°	25°	30°	35°	40°	45°	50°	55°	60°
LAF [mm]	80	75	75	70	65	60	55	50	50	45	45
FLA [mm]	100	95	85	80	75	65	60	55	45	40	35

### PRU kúpcserép és 40x60 tetőléc

LAF [mm]	80	80	75	65	60	55	50	40	35	30	30
FLA [mm]	110	105	95	90	85	75	70	65	55	50	45

### PRU kúpcserép és 50x50 tetőléc

LAF [mm]	75	75	70	60	55	45	40	30	25	20	20
FLA [mm]	115	110	105	100	95	90	85	80	75	70	65

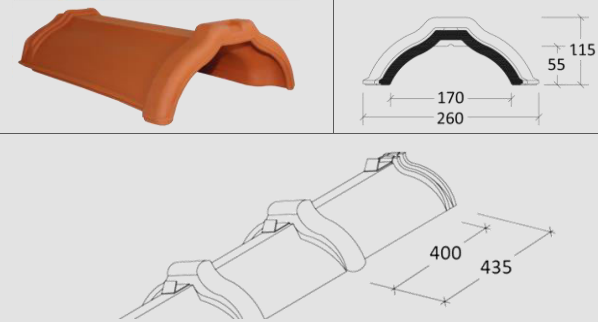
### Alátét héjazat szerinti csoportosítás

Szabadon fekvő alátét héjazat	"UNO"	≥ 18°
Szélzáró alátét héjazat	"DUO"	≥ 16°
Víz záró alátét héjazat	"TRIO"	≥ 14°
Vízhatlan alátét héjazat	"QUATTRO"	≥ 10°

### Ajánlott tetőléc keresztmetszet

Szarufa tengelytáv	Tetőléc méret
≤ 800 mm	30 x 50 mm
810 – 900 mm	30 x 50 mm
910 – 1000 mm	40 x 60 mm

### "PRU" kúpcserép 2,5 db/m



### Kezdőkúp



### Zárókorong



### 3 tengelyű elosztókúp



### Funkciós zárókorong 4 tengelyű elosztókúp



### Kerámia kiegészítők

Kerámia kiegészítők	Méret	Menny.
Félcserép	130x400	igény szerint
Szegélycserép – bal	225x400	3,0 db/m
Szegélycserép – jobb	225x400	3,0 db/m
Szellőzőcserép LQ 30	225x400	előírás szerint
Félnyereg tető cserép	225x310	5,0 db/m
Félnyereg tető szegélycserép - bal	225x310	igény szerint
Félnyereg tető szegélycserép – jobb	225x310	igény szerint
Manzárd cserép	-	5,0 db/m

### Kerámia kiegészítők

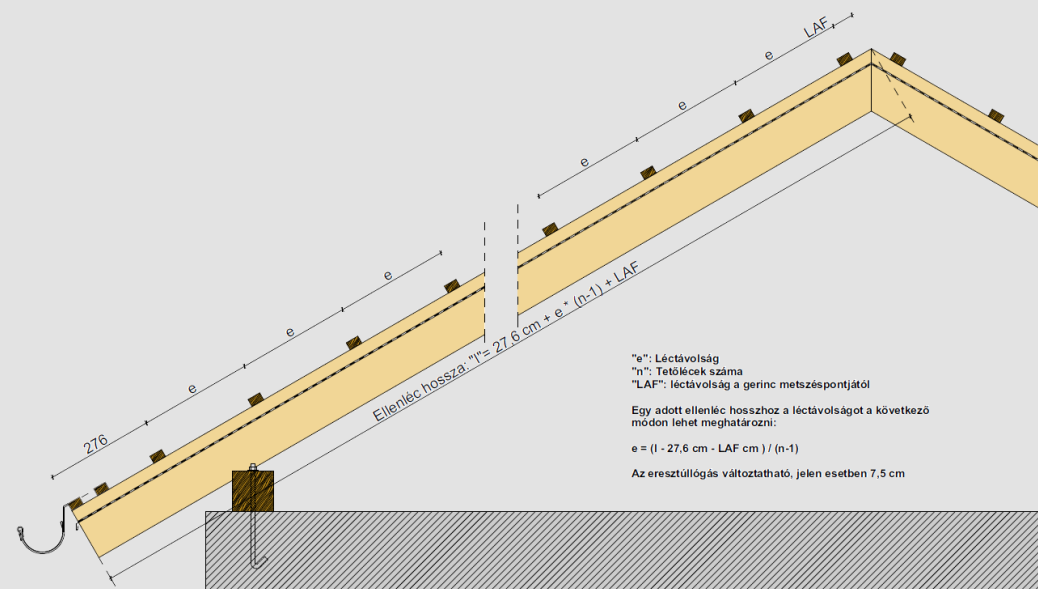
Kerámia kiegészítők	Méret	Menny.
Manzárd szegélycserép – bal/jobb	-	igény szerint

### Kerámia tetőátvezetők

Kerámia tetőátvezetők	Csomag tartalma	Átvezetés típusa
Kerámia csatornaszellőző 110 mm „A” típusú lecsavarható fedéllel	átvezető cserép, fólia csatlakozó	ejtőcső kiszellőztetése helyiség szellőző konyhai szellőző
Kerámia csatornaszellőző 125 mm „A” típusú lecsavarható fedéllel	átvezető cserép, fólia csatlakozó	ejtőcső kiszellőztetése helyiség szellőző konyhai szellőző
Kerámia csatornaszellőző 150 mm	átvezető cserép, fólia csatlakozó	helyiség szellőző konyhai szellőző
Kerámia csatornaszellőző 200 mm	átvezető cserép, fólia csatlakozó,	helyiség szellőző konyhai szellőző
Antenna átvezető Ø60 mm	átvezető cserép, fólia csatlakozó,	antenna, telekommunikációs kábelcső
Szolár cső átvezető Ø 70 mm	átvezető cserép, fólia csatlakozó,	szolár cső, fotovoltaikus kábelek
Gázkemény átvezető Ø 110 mm és Ø 125 mm	átvezető cserép, fólia csatlakozó,	kondenzációs gázkazánok

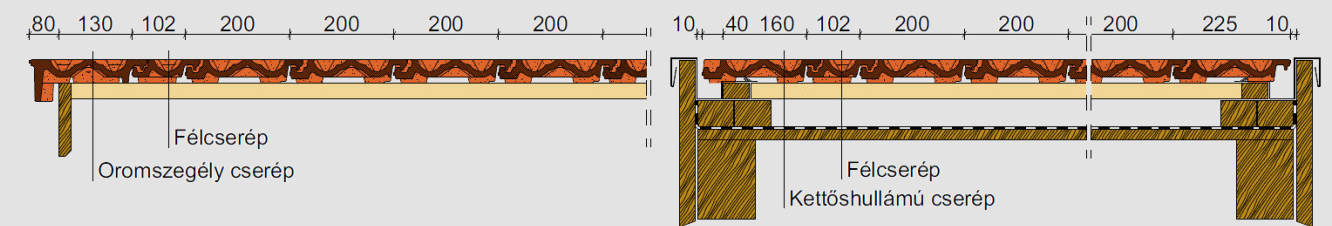
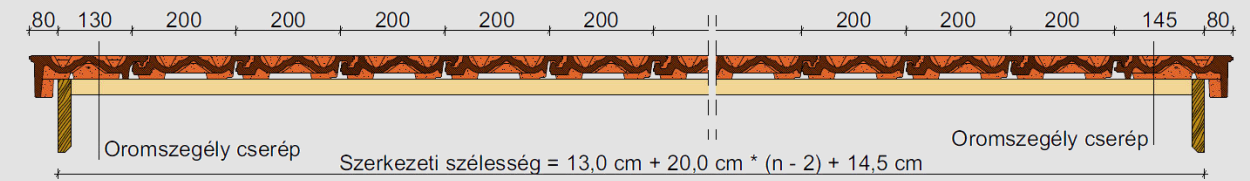
### Rögzítő elemek

Megnevezés	Alapanyag	Felhasználási terület
Beasztós viharkapocs 30x50 mm tetőléchez	cink-alumínium	Vihar elleni rögzítés a peremzónákban és bizonyos esetekben általános tetőfelületeken.
Beasztós viharkapocs 40x50 mm tetőléchez	cink-alumínium	
Beasztós viharkapocs 40x60 mm tetőléchez	cink-alumínium	
Beütős viharkapocs	cink-alumínium	
Rögzítő csavar EPDM tömítőgallérral, 70 mm hossz.	rozsdamentes acél	Leesés elleni rögzítés szegélyek mentén és bizonyos esetekben általános tetőfelületeken.
Kapocs huzallal, 13-17 mm	rozsdamentes acél	Vágott cserepek rögzítése élek és vápák mentén
Univerzális viharkapocs	cink-alumínium	Ereszori cserepek és félnyereg tető cserepek vihar elleni rögzítéséhez


**Szarufák léckiosztása "RUSTICO" sajtolt kerámia cserépfedéshez**

Műszaki adatok: 7,5 cm-es eresztőlőggással és 30°-os tetőhajlásszöggel számolva "PRU" kúpceréppel és 30x50 mm-es tetőléccel, LAF = 65 mm

Tetőlécek száma (n)	min. léctávolság (e) 328 mm	átl. léctávolság (e) 338 mm	max. léctávolság (e) 348 mm
10	3 293	3 383	3 473
11	3 621	3 721	3 821
12	3 949	4 059	4 169
13	4 277	4 397	4 517
14	4 605	4 735	4 865
15	4 933	5 073	5 213
16	5 261	5 411	5 561
17	5 589	5 749	5 909
18	5 917	6 087	6 257
19	6 245	6 425	6 605
20	6 573	6 763	6 953
21	6 901	7 101	7 301
22	7 229	7 439	7 649
23	7 557	7 777	7 997
24	7 885	8 115	8 345
25	8 213	8 453	8 693
26	8 541	8 791	9 041
27	8 869	9 129	9 389
28	9 197	9 467	9 737
29	9 525	9 805	10 085
30	9 853	10 143	10 433
31	10 181	10 481	10 781
32	10 509	10 819	11 129
33	10 837	11 157	11 477
34	11 165	11 495	11 825
35	11 493	11 833	12 173
36	11 821	12 171	12 521
37	12 149	12 509	12 869
38	12 477	12 847	13 217
39	12 805	13 185	13 565
40	13 133	13 523	13 913


**Fedési szélesség oromdeszktól-oromdeszkiáig**

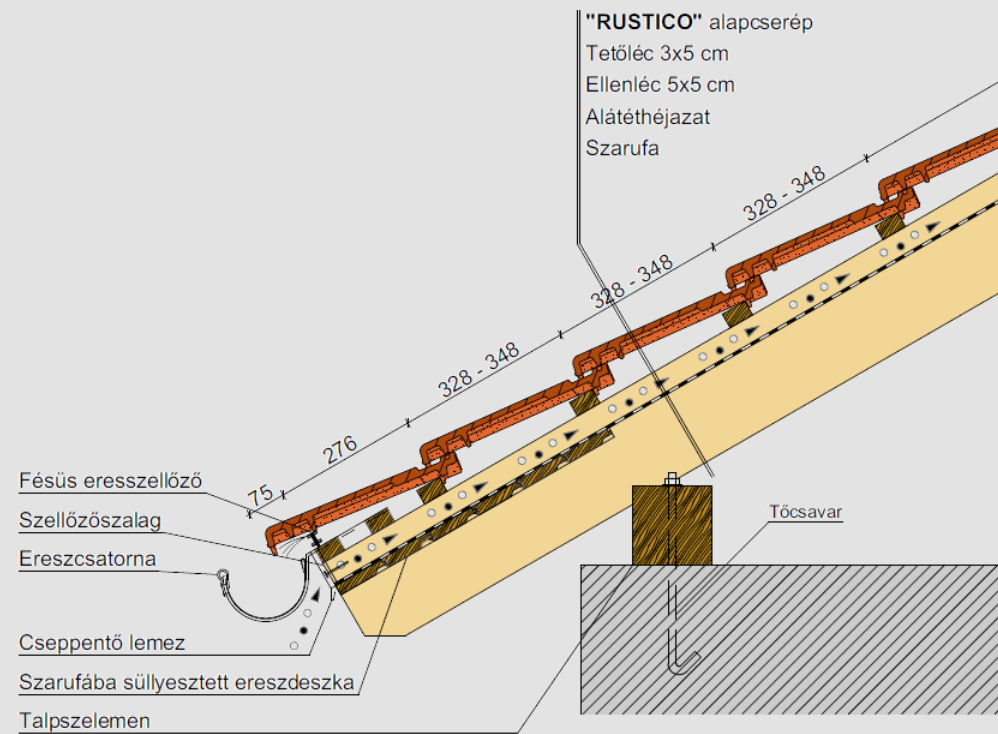
	0	1/2	1	1 1/2	2	2 1/2	3	3 1/2	4	4 1/2
0	-	102	200	302	275	377	475	577	675	777
10	1 875	1 977	2 075	2 177	2 275	2 377	2 475	2 577	2 675	2 777
20	3 875	3 977	4 075	4 177	4 275	4 377	4 475	4 577	4 675	4 777
30	5 875	5 977	6 075	6 177	6 275	6 377	6 475	6 577	6 675	6 777
40	7 875	7 977	8 075	8 177	8 275	8 377	8 475	8 577	8 675	8 777
50	9 875	9 977	10 075	10 177	10 275	10 377	10 475	10 577	10 675	10 777
60	11 875	11 977	12 075	12 177	12 275	12 377	12 475	12 577	12 675	12 777
70	13 875	13 977	14 075	14 177	14 275	14 377	14 475	14 577	14 675	14 777
80	15 875	15 977	16 075	16 177	16 275	16 377	16 475	16 577	16 675	16 777
90	17 875	17 977	18 075	18 177	18 275	18 377	18 475	18 577	18 675	18 777
100	19 875	19 977	20 075	20 177	20 275	20 377	20 475	20 577	20 675	20 777

**Fedési szélesség oromdeszktól-oromdeszkiáig**

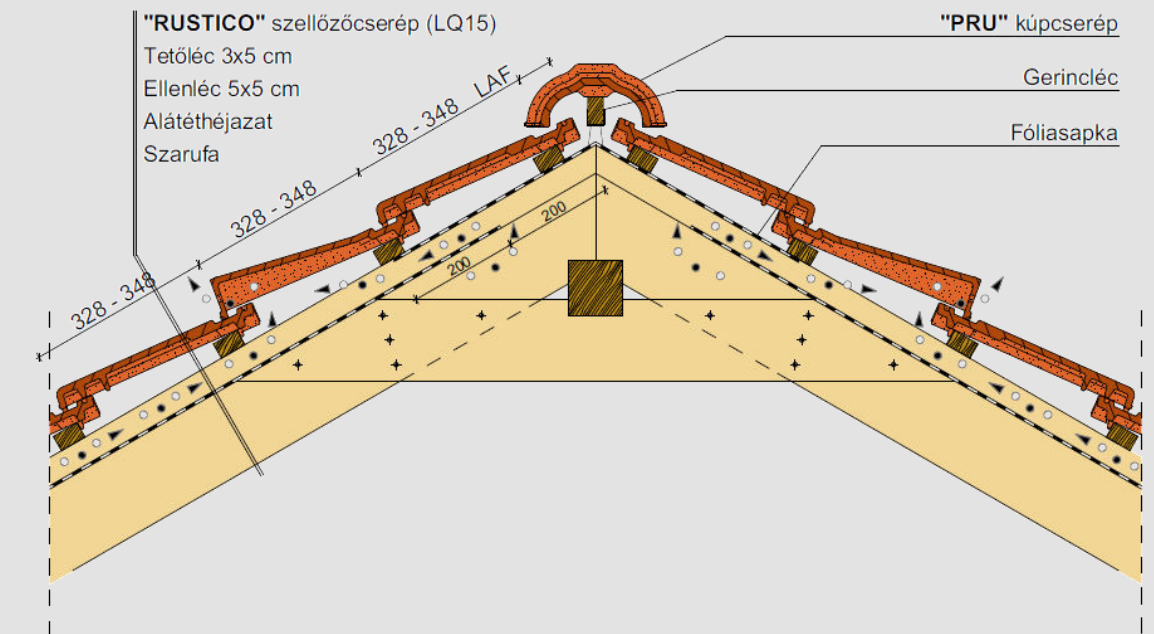
	5	5 1/2	6	6 1/2	7	7 1/2	8	8 1/2	9	9 1/2
0	875	977	1 075	1 177	1 275	1 377	1 475	1 577	1 675	1 777
10	2 875	2 977	3 075	3 177	3 275	3 377	3 475	3 577	3 675	3 777
20	4 875	4 977	5 075	5 177	5 275	5 377	5 475	5 577	5 675	5 777
30	6 875	6 977	7 075	7 177	7 275	7 377	7 475	7 577	7 675	7 777
40	8 875	8 977	9 075	9 177	9 275	9 377	9 475	9 577	9 675	9 777
50	10 875	10 977	11 075	11 177	11 275	11 377	11 475	11 577	11 675	11 777
60	12 875	12 977	13 075	13 177	13 275	13 377	13 475	13 577	13 675	13 777
70	14 875	14 977	15 075	15 177	15 275	15 377	15 475	15 577	15 675	15 777
80	16 875	16 977	17 075	17 177	17 275	17 377	17 475	17 577	17 675	17 777
90	18 875	18 977	19 075	19 177	19 275	19 377	19 475	19 577	19 675	19 777
100	20 875	20 977	21 075	21 177	21 275	21 377	21 475	21 577	21 675	21 777

A szerkezeti szélesség számításánál 1 cm hézagot vettünk figyelembe a szegélycserepek oldallapja és az oromdeszka között!

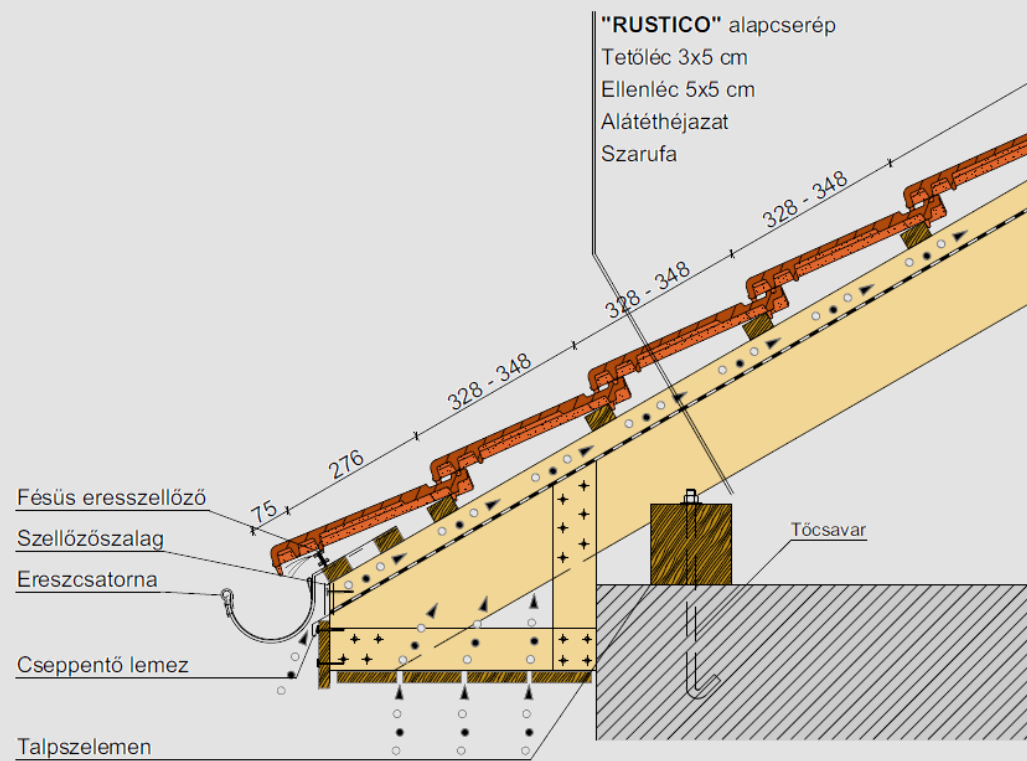




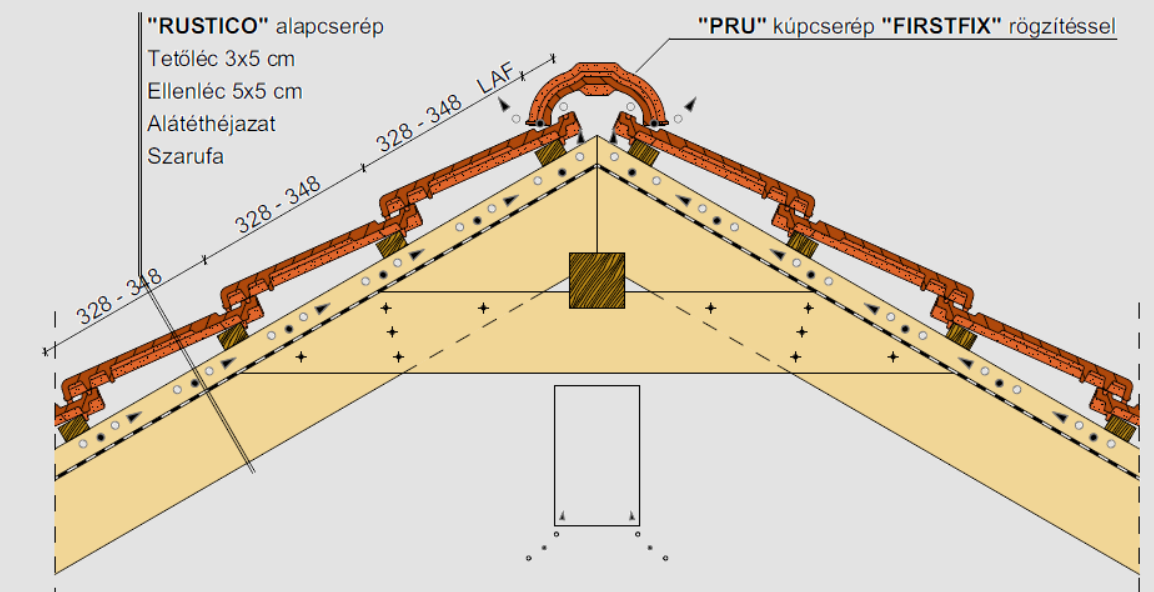
Ereszkialakítás



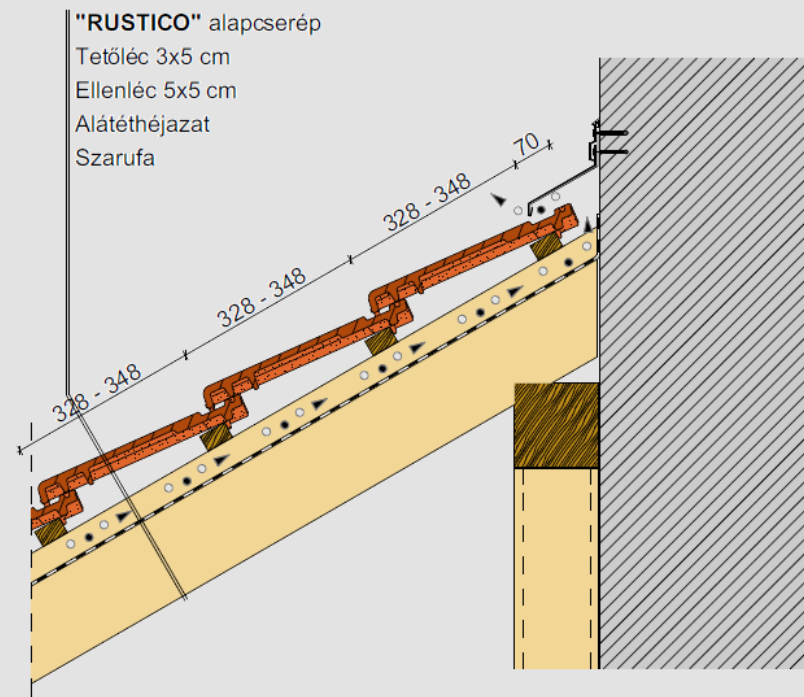
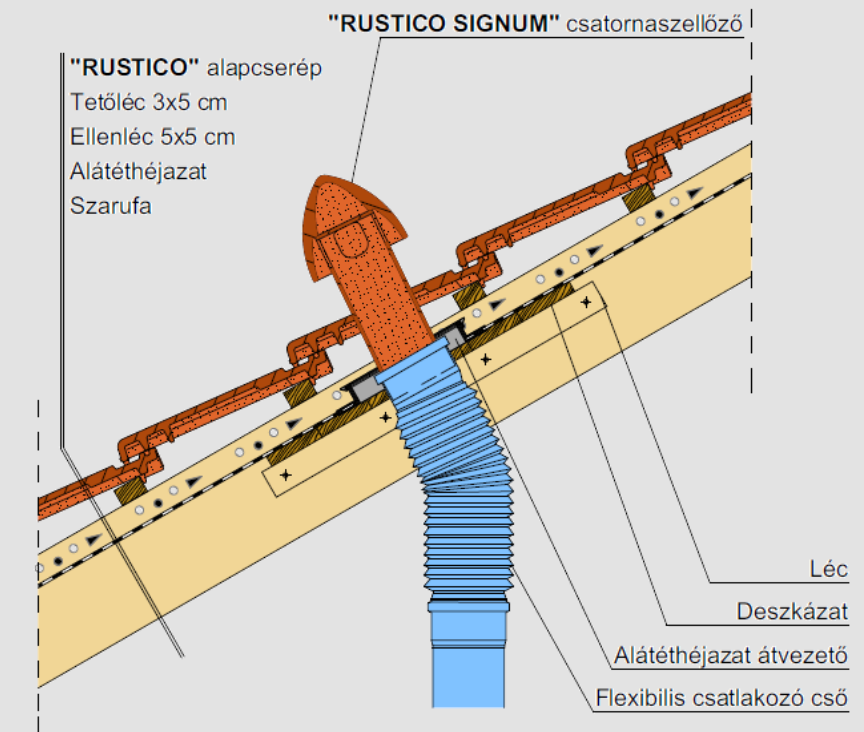
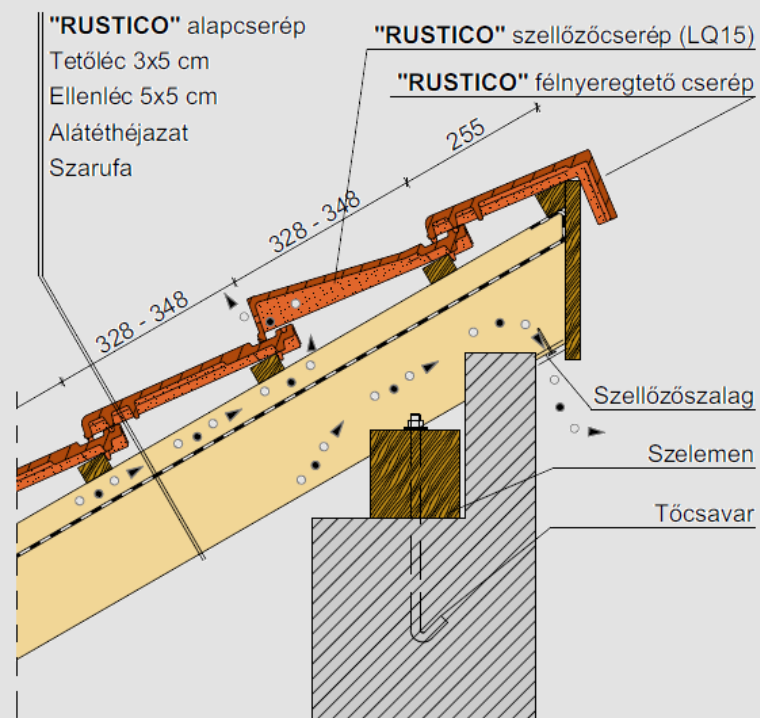
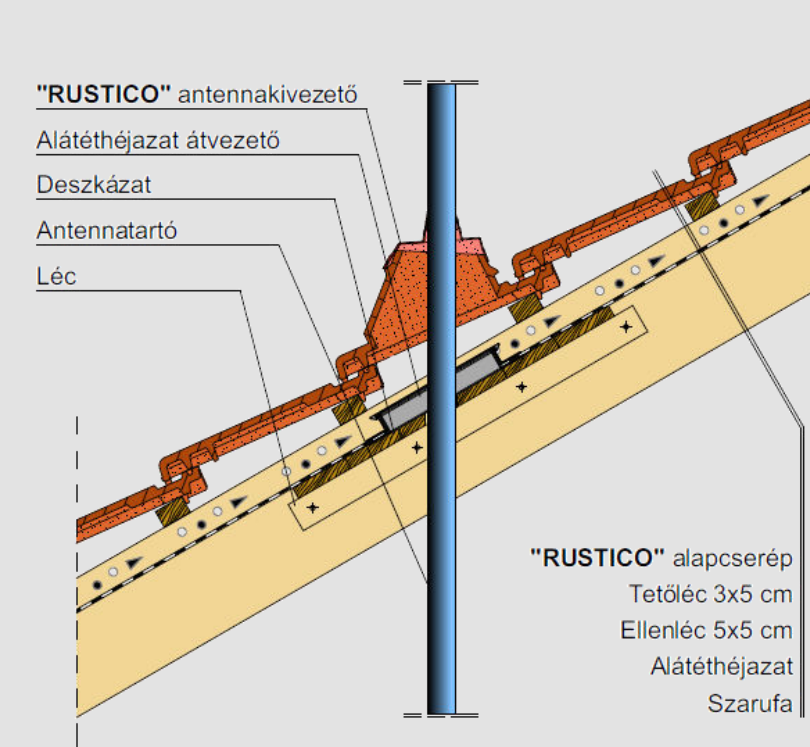
Gerinckialakítás, szellőzőcseréppel



Dobozolt ereszalkakítás

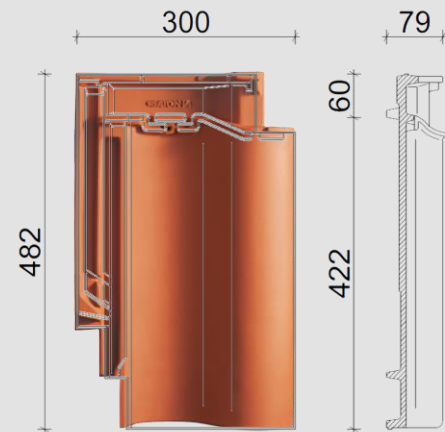


Gerinckialakítás, taréjszellőző cseréppel


**Falszegély kialakítás**

**Kerámia csatornaszellőző átvezetés**

**Félnyereggtető gerinc, félnyereggtető cseréppel**

**Kerámia antenna átvezetés**



# SINFONIE®



## Termék adatok

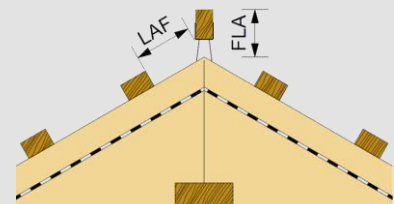
Méret	szélesség:	300 mm
	hosszúság:	482 mm
	magasság:	79 mm
	vastagság:	11 mm
	Súly:	4,7 kg
Csomagolás	köteg:	5 db
	raklap:	200 db
	Előírt hajlásszög:	22°

## Fedési mód



## Tetőfedés műszaki adatai

	minimum	átlag	maximum
Léctávolság	361 mm	375 mm	389 mm
Fedési szélesség	228 mm	230 mm	232 mm
Cserépszükséglet	12,2 db/m <sup>2</sup>	11,5 db/m <sup>2</sup>	10,9 db/m <sup>2</sup>
Fedés típusa	egyszeres fedés		
Fedés tömege	52,9 kg/m <sup>2</sup>		



LAF: felső lécs távolsága a gerinccsúcstól  
FLA: gerinléc magassága a gerinccsúcstól

## „PF” kúpcserép és 30x50 tetőléc

Hajlásszög	10°	15°	20°	25°	30°	35°	40°	45°	50°	55°	60°
LAF [mm]	80	80	70	65	60	60	60	50	45	45	45
FLA [mm]	100	100	90	80	75	65	65	55	50	50	40

## „PF” kúpcserép és 40x60 tetőléc

LAF [mm]	80	80	70	60	55	55	55	40	30	30	30
FLA [mm]	110	110	100	90	85	75	75	65	60	60	55

## „PR” kúpcserép és 30x50 tetőléc

LAF [mm]	80	80	70	65	60	60	60	50	45	45	45
FLA [mm]	100	100	90	80	75	65	65	55	50	50	40

## „PR” kúpcserép és 40x60 tetőléc

LAF [mm]	80	80	70	60	55	55	55	40	30	30	30
FLA [mm]	110	110	100	90	85	75	75	65	60	60	55

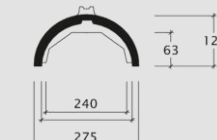
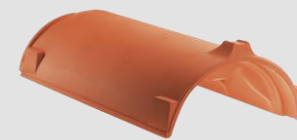
## Alátét héjazat szerinti csoportosítás

Szabadon fekvő alátét héjazat	„UNO”	≥ 14°
Szélzáró alátét héjazat	„DUO”	≥ 12°
Víz záró alátét héjazat	„TRIO”	≥ 10°
Vízhatlan alátét héjazat	„QUATTRO”	≥ 7°

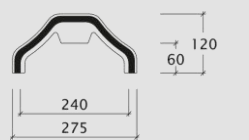
## Ajánlott tetőléc keresztmetszet

Szarufa tengelytáv	Tetőléc méret
≤ 800 mm	30 x 50 mm
810 – 900 mm	30 x 50 mm
910 – 1000 mm	40 x 60 mm

## „PF” kúpcserép 2,5 db/m



## „PR” kúpcserép 2,5 db/m



## Funkciós z.k.



## „PF” kezdőkúp



## „PF” kezdőkúp, kagylóformájú



## 3 tengelyű elosztókúp



## „PR” kezdőkúp



## „PR” kezdőkúp, kagylóformájú



## „PF” kezdőkúp, lekerekített



## „PF” zárókorong



## 4 tengelyű elosztókúp



## „PR” zárókorong



## Kerámia kiegészítők

Kerámia kiegészítők	Méret	Menny.
Félcserép	260x482	igény szerint
Szegélycserép – bal	340x482	2,7 db/m
Szegélycserép – jobb	300x482	2,7 db/m
Kettőshullámú cserép	340x482	2,7 db/m
Szellőzőcserép LQ 32,5	300x482	előírás szerint
Taréjszellőző cserép	300x482	4,4 db/m
Taréjszellőző félcserép	260x482	igény szerint
Taréjszellőző szegélycserép – bal	340x482	igény szerint

## Kerámia kiegészítők

Kerámia kiegészítők	Méret	Menny.
Taréjszellőző szegélycserép – jobb	300x482	igény szerint
Kettőshullámú taréjszellőző cserép	340x482	igény szerint
Félnyeregterelő cserép	300x395	4,4 db/m
Félnyeregterelő félcserép	260x395	igény szerint
Félnyeregterelő szegélycserép - bal	340x395	igény szerint
Félnyeregterelő szegélycserép – jobb	300x395	igény szerint
Manzárd cserép	-	4,4 db/m
Manzárd szegélycserép – bal/job	-	igény szerint

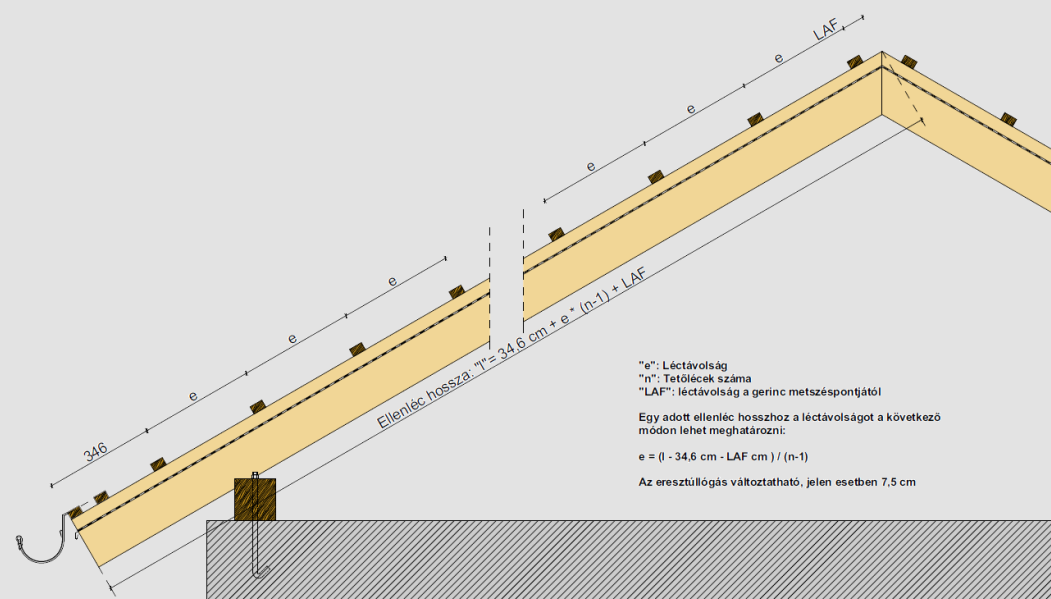
## Kerámia tetőátvezetők

Kerámia tetőátvezetők	Csomag tartalma	Átvezetés típusa
Kerámia csatornaszellőző 110 mm „A” típusú lecsavarható fedéllel	átvezető cserép, fólia csatlakozó	ejtőcső kiszellőztetése, helyiség szellőző, konyhai szellőző
Kerámia csatornaszellőző 125 mm „A” típusú lecsavarható fedéllel	átvezető cserép, fólia csatlakozó	ejtőcső kiszellőztetése, helyiség szellőző, konyhai szellőző
Kerámia csatornaszellőző 150 mm	átvezető cserép, fólia csatlakozó	helyiség szellőző, konyhai szellőző
Kerámia csatornaszellőző 200 mm	átvezető cserép, fólia csatlakozó,	helyiség szellőző, konyhai szellőző
Antenna átvezető Ø60 mm	átvezető cserép, fólia csatlakozó,	antenna, telekommunikációs kábelcső
Szolár cső átvezető Ø 70 mm	átvezető cserép, fólia csatlakozó,	szolár cső, fotovoltai kábelek
Gázkémény átvezető Ø 110 mm és Ø 125 mm	átvezető cserép, fólia csatlakozó,	kondenzációs gázkazánok

## Rögzítő elemek

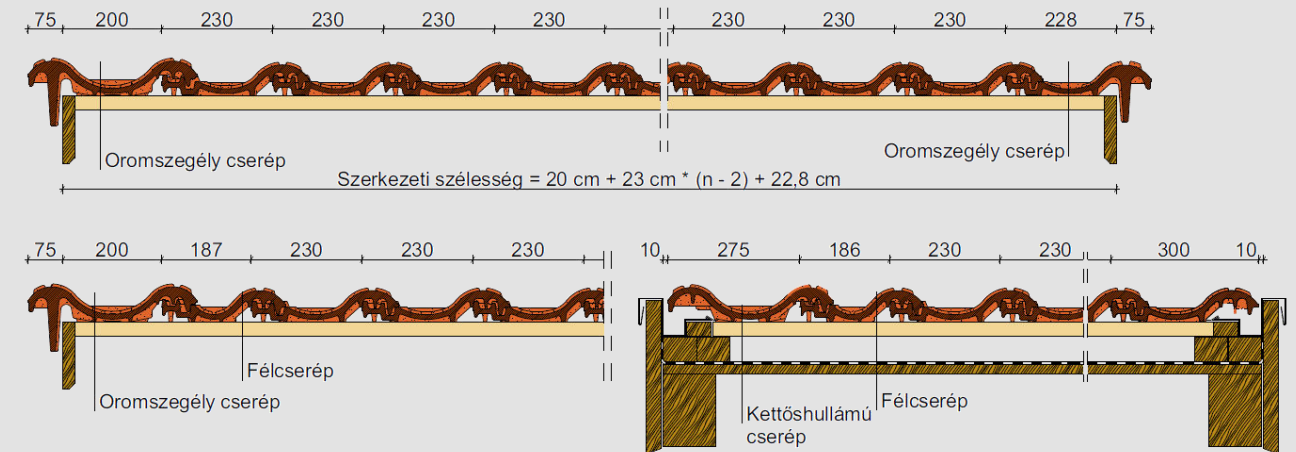
Megnevezés	Alapanyag	Felhasználási terület
Beakasztós viharkapocs 30x50 mm tetőléc	cink-alumínium	Vihar elleni rögzítés a peremzónákban és bizonyos esetekben általános tetőfelületeken.
Beakasztós viharkapocs 40x50 mm tetőléc	cink-alumínium	
Beakasztós viharkapocs 40x60 mm tetőléc	cink-alumínium	
Beütős viharkapocs	cink-alumínium	Leesés elleni rögzítés szegélyek mentén és bizonyos esetekben általános tetőfelületeken.
Rögzítő csavar EPDM tömítőgallérral, 50 mm hossz.	rozsdamentes acél	
Kapocs huzallal, 10-13 mm	rozsdamentes acél	Vágott cserepek rögzítése élek és vápák mentén
Univerzális viharkapocs	cink-alumínium	Ereszcsatornák és félnyeregterelő cserepek vihar elleni rögzítéséhez





### Szarufák léckiosztása "SINFONIE" sajtoló kerámia cserépfedéshez

Műszaki adatok:	7,5 cm-es eresztőlégással és 30°-os tetőhajlásszöggel számolva "PF" kúpcseréppel és 30x50 mm-es tetőléccel, LAF = 60 mm		
Tetőlécek száma (n)	min. léctávolság (e)	átl. léctávolság (e)	max. léctávolság (e)
	361 mm	375 mm	389 mm
10	3 655	3 781	3 907
11	4 016	4 156	4 296
12	4 377	4 531	4 685
13	4 738	4 906	5 074
14	5 099	5 281	5 463
15	5 460	5 656	5 852
16	5 821	6 031	6 241
17	6 182	6 406	6 630
18	6 543	6 781	7 019
19	6 904	7 156	7 408
20	7 265	7 531	7 797
21	7 626	7 906	8 186
22	7 987	8 281	8 575
23	8 348	8 656	8 964
24	8 709	9 031	9 353
25	9 070	9 406	9 742
26	9 431	9 781	10 131
27	9 792	10 156	10 520
28	10 153	10 531	10 909
29	10 514	10 906	11 298
30	10 875	11 281	11 687
31	11 236	11 656	12 076
32	11 597	12 031	12 465
33	11 958	12 406	12 854
34	12 319	12 781	13 243
35	12 680	13 156	13 632
36	13 041	13 531	14 021
37	13 402	13 906	14 410
38	13 763	14 281	14 799
39	14 124	14 656	15 188
40	14 485	15 031	15 577



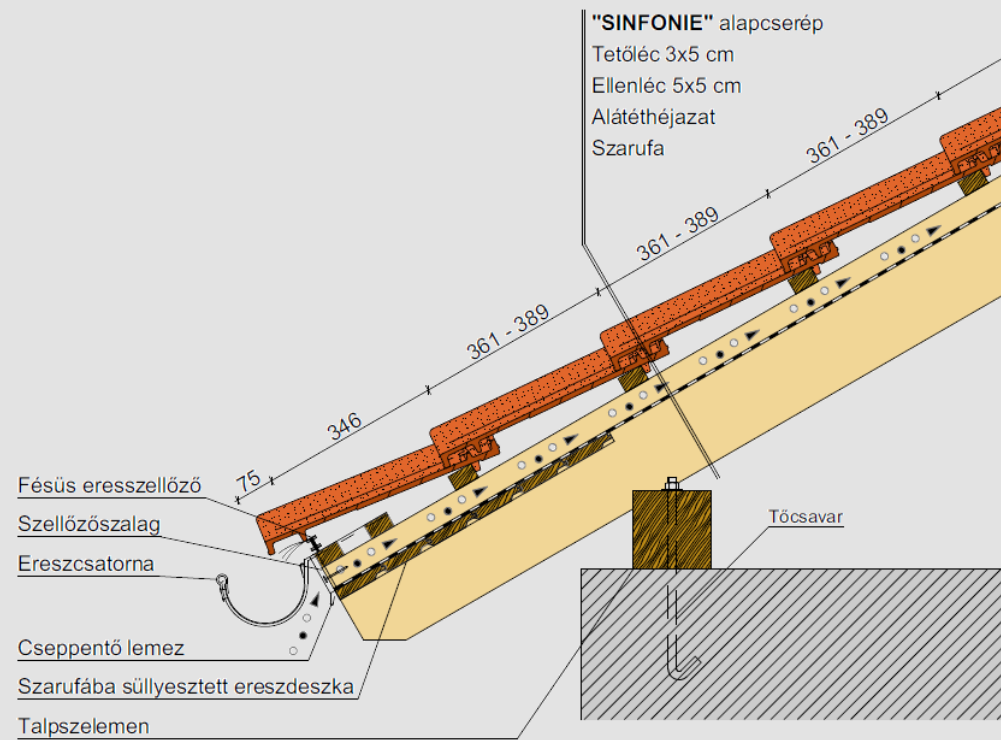
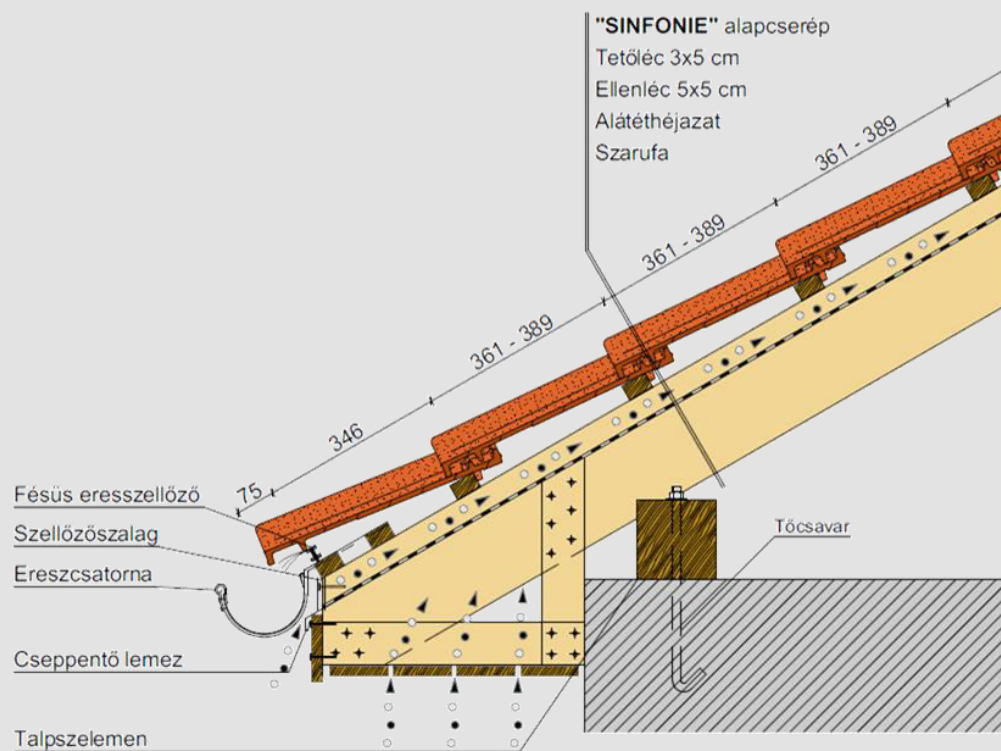
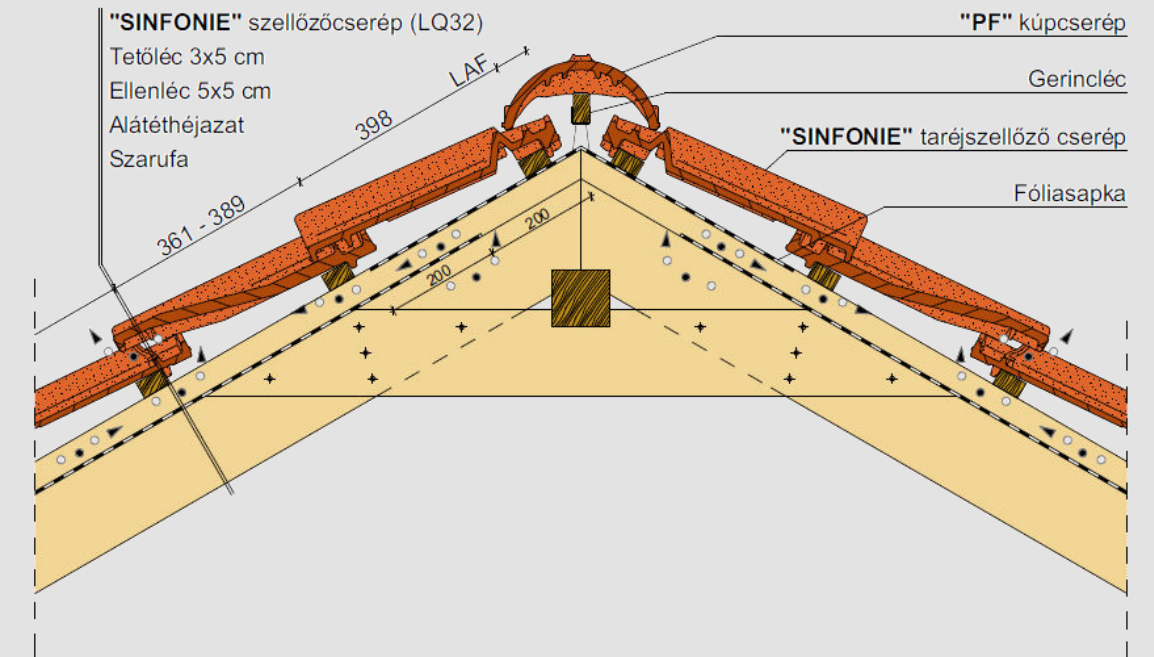
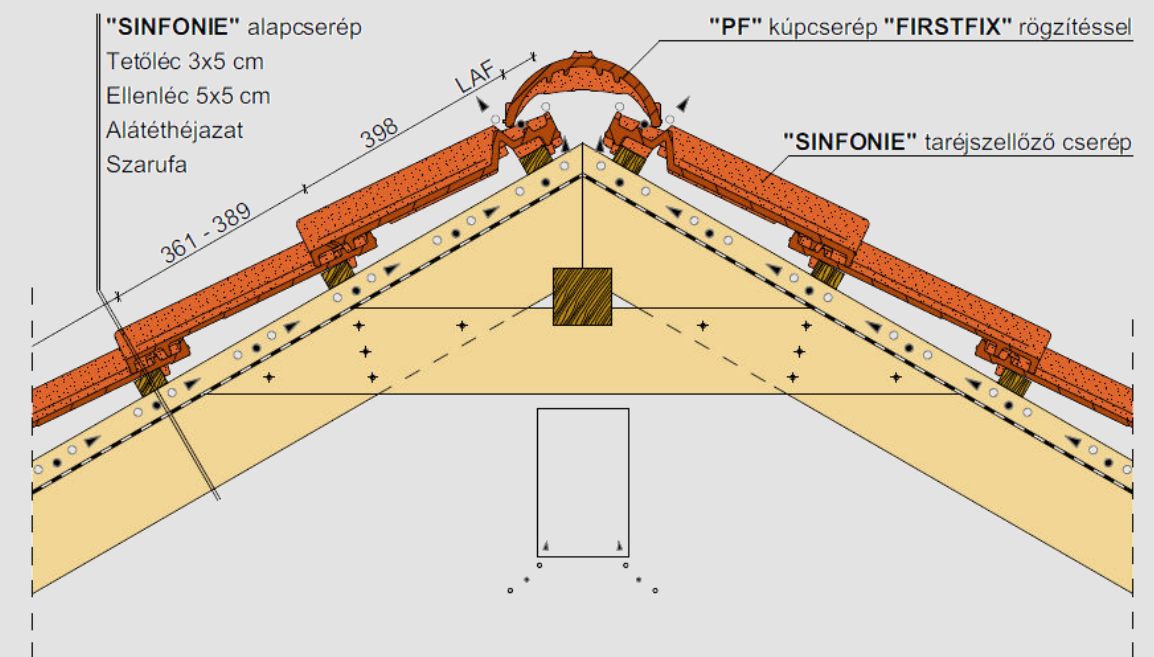
### Fedési szélesség oromdeszktól-oromdeszkáig

	0	1/2	1	1 1/2	2	2 1/2	3	3 1/2	4	4 1/2
0	-	187	230	417	428	615	658	845	888	1 075
10	2 268	2 455	2 498	2 685	2 728	2 915	2 958	3 145	3 188	3 375
20	4 568	4 755	4 798	4 985	5 028	5 215	5 258	5 445	5 488	5 675
30	6 868	7 055	7 098	7 285	7 328	7 515	7 558	7 745	7 788	7 975
40	9 168	9 355	9 398	9 585	9 628	9 815	9 858	10 045	10 088	10 275
50	11 468	11 655	11 698	11 885	11 928	12 115	12 158	12 345	12 388	12 575
60	13 768	13 955	13 998	14 185	14 228	14 415	14 458	14 645	14 688	14 875
70	16 068	16 255	16 298	16 485	16 528	16 715	16 758	16 945	16 988	17 175
80	18 368	18 555	18 598	18 785	18 828	19 015	19 058	19 245	19 288	19 475
90	20 668	20 855	20 898	21 085	21 128	21 315	21 358	21 545	21 588	21 775
100	22 968	23 155	23 198	23 385	23 428	23 615	23 658	23 845	23 888	24 075

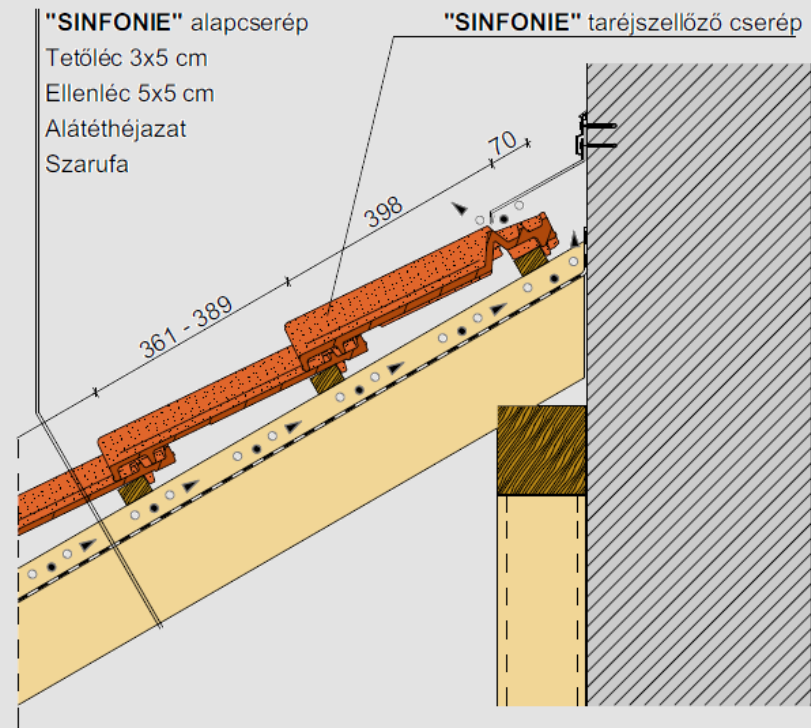
### Fedési szélesség oromdeszktól-oromdeszkáig

	5	5 1/2	6	6 1/2	7	7 1/2	8	8 1/2	9	9 1/2
0	1 118	1 305	1 348	1 535	1 578	1 765	1 808	1 995	2 038	2 225
10	3 418	3 605	3 648	3 835	3 878	4 065	4 108	4 295	4 338	4 525
20	5 718	5 905	5 948	6 135	6 178	6 365	6 408	6 595	6 638	6 825
30	8 018	8 205	8 248	8 435	8 478	8 665	8 708	8 895	8 938	9 125
40	10 318	10 505	10 548	10 735	10 778	10 965	11 008	11 195	11 238	11 425
50	12 618	12 805	12 848	13 035	13 078	13 265	13 308	13 495	13 538	13 725
60	14 918	15 105	15 148	15 335	15 378	15 565	15 608	15 795	15 838	16 025
70	17 218	17 405	17 448	17 635	17 678	17 865	17 908	18 095	18 138	18 325
80	19 518	19 705	19 748	19 935	19 978	20 165	20 208	20 395	20 438	20 625
90	21 818	22 005	22 048	22 235	22 278	22 465	22 508	22 695	22 738	22 925
100	24 118	24 305	24 348	24 535	24 578	24 765	24 808	24 995	25 038	25 225

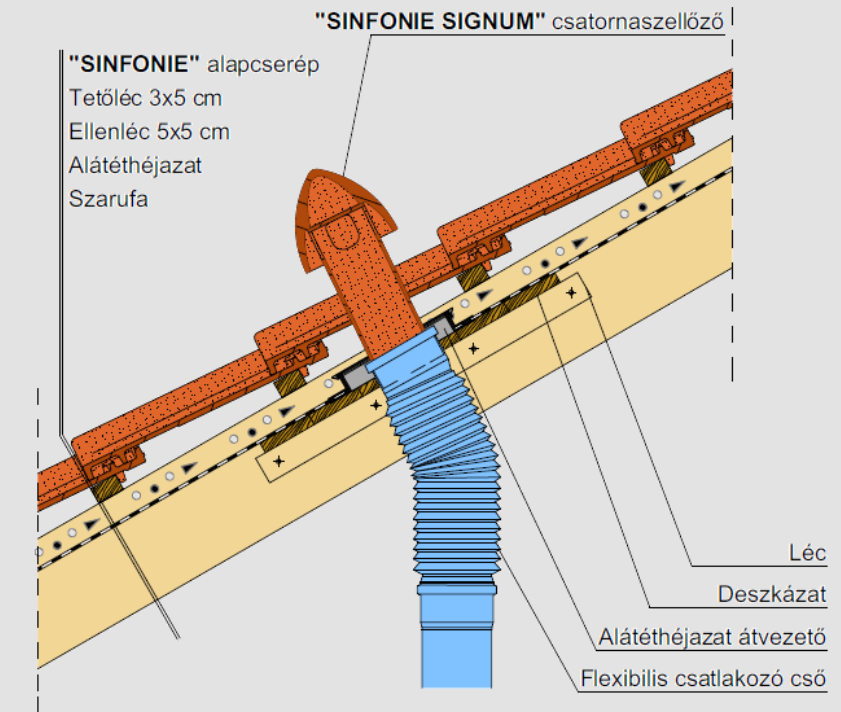
A szerkezeti szélesség számításánál 1 cm hézagot vettünk figyelembe a szegélycserepek oldallapja és az oromdeszka között!


**Ereszkialakítás**

**Dobozolt ereszkialakítás**

**Gerinckialakítás, szellőzőcseréppel**

**Gerinckialakítás, taréjszellőző cseréppel**

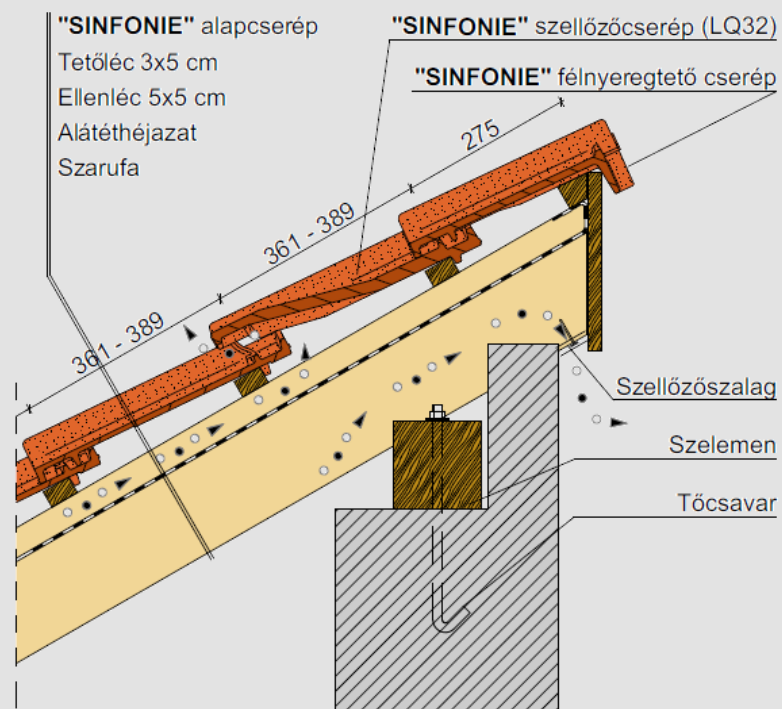




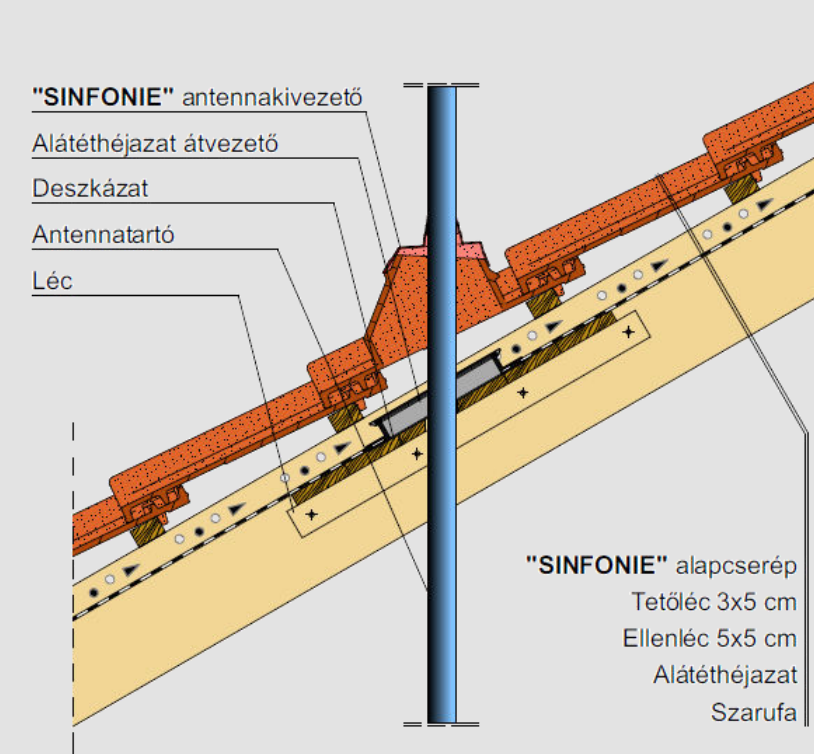
Falszegély kialakítás



Kerámia csatornaszellőző átvezetés



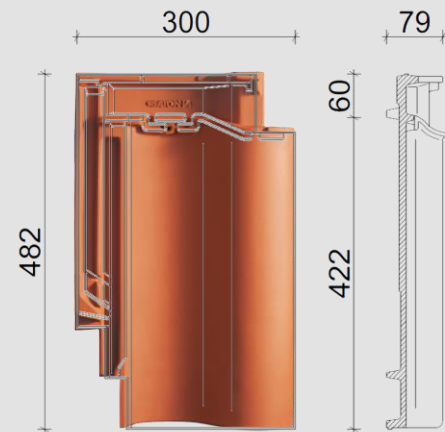
Félnyeregvető gerinc, félnyeregvető cseréppel



Kerámia antenna átvezetés



## MELODIE®



### Termék adatok

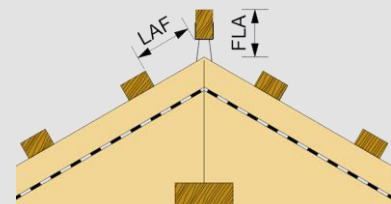
Méret	szélesség:	255 mm
	hosszúság:	440 mm
	magasság:	75 mm
	vastagság:	10 mm
Csomagolás	Súly:	3,3 kg
	köteg:	6 db
	raklap:	240 db
Előírt hajlásszög:		22°

### Fedési mód



### Tetőfedés műszaki adatai

	minimum	átlag	maximum
Léctávolság	314 mm	330 mm	348 mm
Fedési szélesség	208 mm	209 mm	210 mm
Cserépszükséglet	15,3 db/m <sup>2</sup>	14,5 db/m <sup>2</sup>	13,7 db/m <sup>2</sup>
Fedés típusa	egyszeres fedés		
Fedés tömege	47,9 kg/m <sup>2</sup>		



LAF: felső lécs távolsága a gerinccsúcstól  
FLA: gerinléc magassága a gerinccsúcstól

### „PZ” kúpcserép és 30x50 tetőléc

Hajlásszög	10°	15°	20°	25°	30°	35°	40°	45°	50°	55°	60°
LAF [mm]	65	65	65	60	60	60	50	50	45	40	40
FLA [mm]	110	110	105	100	90	85	80	70	65	60	50

### „PZ” kúpcserép és 40x60 tetőléc

LAF [mm]	65	65	65	55	55	55	45	40	30	25	25
FLA [mm]	120	120	115	110	100	95	90	80	75	70	60

### „PMoN” kúpcserép és 30x50 tetőléc

LAF [mm]	50	50	45	40	30	20	15	15	15	10	10
FLA [mm]	115	115	105	100	95	90	80	75	75	70	70

### „PMoN” kúpcserép és 40x60 tetőléc

LAF [mm]	50	50	45	35	25	15	10	10	10	✗	✗
FLA [mm]	125	125	115	110	105	100	90	85	80	✗	✗

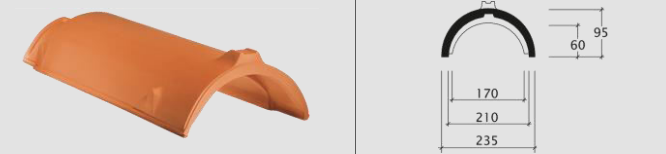
### Alátéthéjazat szerinti csoportosítás

Szabadon fekvő alátéthéjazat	„UNO”	≥ 16°
Szélzáró alátéthéjazat	„DUO”	≥ 14°
Vízáró alátéthéjazat	„TRIO”	≥ 12°
Vízhatlan alátéthéjazat	„QUATTRO”	≥ 10°

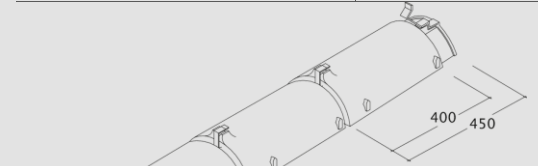
### Ajánlott tetőléc keresztmetszet

Szarufa tengelytáv	Tetőléc méret
≤ 800 mm	30 x 50 mm
810 – 900 mm	30 x 50 mm
910 – 1000 mm	40 x 60 mm

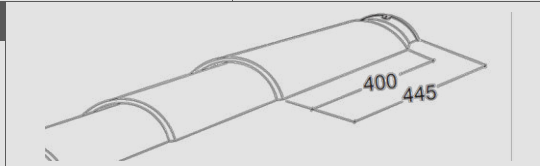
### „PZ” kúpcserép 2,5 db/m



### „PRMoN” kúpcserép 2,8 db/m



### Funkciók z.k.



### „PZ” kezdőkúp



### „PZ” kezdőkúp, kagylóformájú



### 3 tengelyű elosztókúp



### „PMoN” kezdőkúp



### „PZ” kezdőkúp, lekerekített



### „PZ” zárókorong



### 4 tengelyű elosztókúp



### „PMoN” zárókorong



### Kerámia kiegészítők

Méret	Menny.	
Szegélycserép – bal	267x440	3,0 db/m
Szegélycserép – jobb	255x440	3,0 db/m
Kettőshullámú cserép	267x440	3,0 db/m
Szellőzőcserép LQ 32,5	255x440	előírás szerint
Taréjszellőző cserép	255x440	4,8 db/m
Taréjszellőző szegélycserép – bal	267x440	igény szerint
Taréjszellőző szegélycserép – bal	255x440	igény szerint
Kettőshullámú taréjszellőző cserép	267x440	igény szerint

### Kerámia kiegészítők

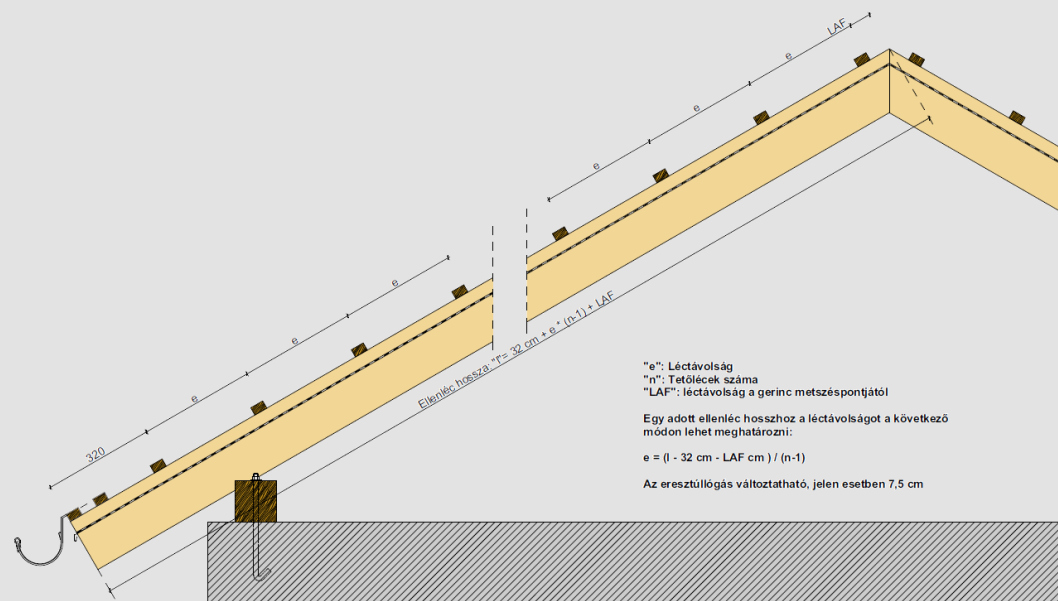
Méret	Menny.	
Félnyeregvető cserép	255x335	4,8 db/m
Félnyeregvető szegélycserép - bal	267x335	igény szerint
Félnyeregvető szegélycserép – jobb	255x335	igény szerint
Manzárd cserép	-	4,8 db/m
Manzárd szegélycserép – bal/jobb	-	igény szerint

### Kerámia tetőátvezetők

Csomag tartalma	Átvezetés típusa
Kerámia csatornaszellőző 110 mm „A” típusú lecsavarható fedéllel	átvezető cserép, fólia csatlakozó
Kerámia csatornaszellőző 125 mm „A” típusú lecsavarható fedéllel	átvezető cserép, fólia csatlakozó
Kerámia csatornaszellőző 150 mm	átvezető cserép, fólia csatlakozó
Kerámia csatornaszellőző 200 mm	átvezető cserép, fólia csatlakozó
Antenna átvezető Ø60 mm	átvezető cserép, fólia csatlakozó
Szolárkészítő átvezető Ø 70 mm	átvezető cserép, fólia csatlakozó
Gázkémény átvezető Ø 110 mm és Ø 125 mm	átvezető cserép, fólia csatlakozó

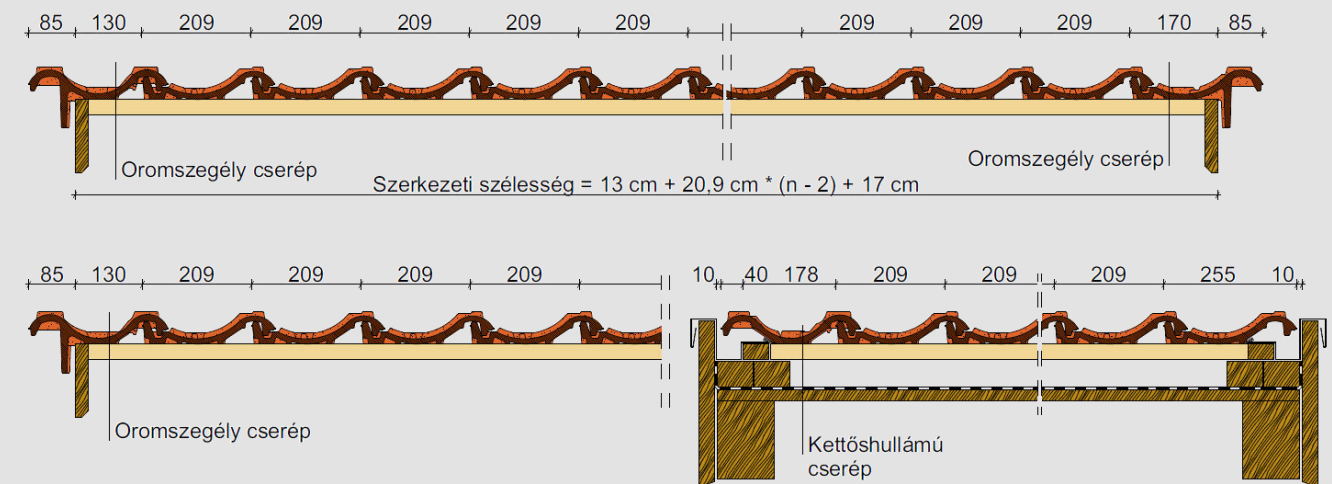
### Rögzítő elemek

Megnevezés	Alapanyag	Felhasználási terület
Beasztós viharkapocs 30x50 mm tetőléc	cink-alumínium	Vihar elleni rögzítés a peremzónákban és bizonyos esetekben általános tetőfelületeken.
Beasztós viharkapocs 40x50 mm tetőléc	cink-alumínium	
Beasztós viharkapocs 40x60 mm tetőléc	cink-alumínium	
Beütős viharkapocs	cink-alumínium	Leesés elleni rögzítés szegélyek mentén és bizonyos esetekben általános tetőfelületeken.
Rögzítő csavar EPDM tömítőgallérral, 50 mm hossz.	rozsdamentes acél	
Kapocs huzallal, 13-17 mm	rozsdamentes acél	Vágott cserepek rögzítése élek és vápák mentén
Univerzális viharkapocs	cink-alumínium	Ereszcsori cserepek és félnyeregvető cserepek vihar elleni rögzítéséhez


**Szarufák léckiosztása "MELODIE" sajtolt kerámia cserépfedéshez**

Műszaki adatok: 7,5 cm-es eresztőlőggással és 30°-os tetőhajlásszöggel számolva "PZ" kúpcseréppel és 30x50 mm-es tetőléccel, LAF = 60 mm

Tetőlécek száma (n)	min. léctávolság (e)	átl. léctávolság (e)	max. léctávolság (e)
	314 mm	330 mm	348 mm
10	3 206	3 350	3 512
11	3 520	3 680	3 860
12	3 834	4 010	4 208
13	4 148	4 340	4 556
14	4 462	4 670	4 904
15	4 776	5 000	5 252
16	5 090	5 330	5 600
17	5 404	5 660	5 948
18	5 718	5 990	6 296
19	6 032	6 320	6 644
20	6 346	6 650	6 992
21	6 660	6 980	7 340
22	6 974	7 310	7 688
23	7 288	7 640	8 036
24	7 602	7 970	8 384
25	7 916	8 300	8 732
26	8 230	8 630	9 080
27	8 544	8 960	9 428
28	8 858	9 290	9 776
29	9 172	9 620	10 124
30	9 486	9 950	10 472
31	9 800	10 280	10 820
32	10 114	10 610	11 168
33	10 428	10 940	11 516
34	10 742	11 270	11 864
35	11 056	11 600	12 212
36	11 370	11 930	12 560
37	11 684	12 260	12 908
38	11 998	12 590	13 256
39	12 312	12 920	13 604
40	12 626	13 250	13 952

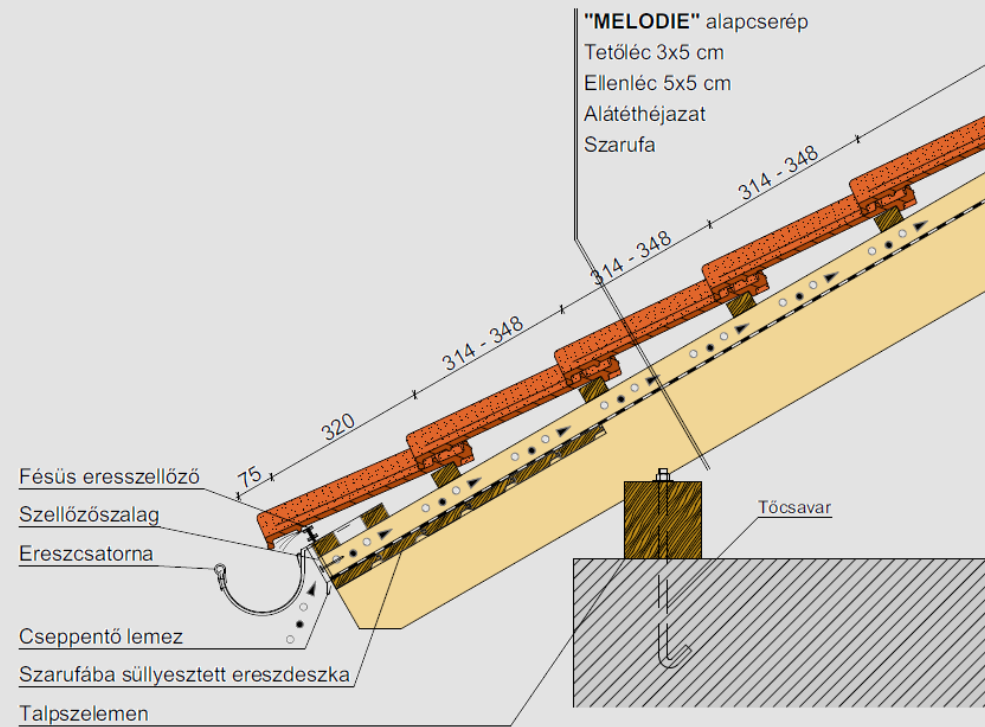

**Fedési szélesség oromdeszktől-oromdeszkáig**

	0	1/2	1	1 1/2	2	2 1/2	3	3 1/2	4	4 1/2
0	-	-	209	-	300	-	509	-	718	-
10	1 972	-	2 181	-	2 390	-	2 599	-	2 808	-
20	4 062	-	4 271	-	4 480	-	4 689	-	4 898	-
30	6 152	-	6 361	-	6 570	-	6 779	-	6 988	-
40	8 242	-	8 451	-	8 660	-	8 869	-	9 078	-
50	10 332	-	10 541	-	10 750	-	10 959	-	11 168	-
60	12 422	-	12 631	-	12 840	-	13 049	-	13 258	-
70	14 512	-	14 721	-	14 930	-	15 139	-	15 348	-
80	16 602	-	16 811	-	17 020	-	17 229	-	17 438	-
90	18 692	-	18 901	-	19 110	-	19 319	-	19 528	-
100	20 782	-	20 991	-	21 200	-	21 409	-	21 618	-

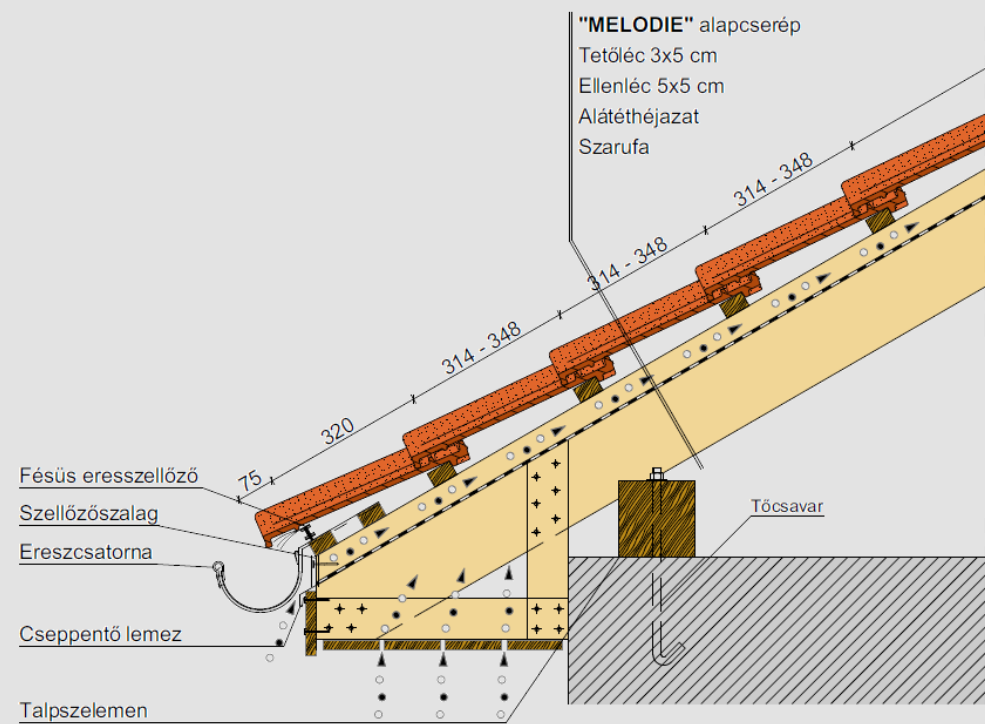
**Fedési szélesség oromdeszktől-oromdeszkáig**

	5	5 1/2	6	6 1/2	7	7 1/2	8	8 1/2	9	9 1/2
0	927	-	1 136	-	1 345	-	1 554	-	1 763	-
10	3 017	-	3 226	-	3 435	-	3 644	-	3 853	-
20	5 107	-	5 316	-	5 525	-	5 734	-	5 943	-
30	7 197	-	7 406	-	7 615	-	7 824	-	8 033	-
40	9 287	-	9 496	-	9 705	-	9 914	-	10 123	-
50	11 377	-	11 586	-	11 795	-	12 004	-	12 213	-
60	13 467	-	13 676	-	13 885	-	14 094	-	14 303	-
70	15 557	-	15 766	-	15 975	-	16 184	-	16 393	-
80	17 647	-	17 856	-	18 065	-	18 274	-	18 483	-
90	19 737	-	19 946	-	20 155	-	20 364	-	20 573	-
100	21 827	-	22 036	-	22 245	-	22 454	-	22 663	-

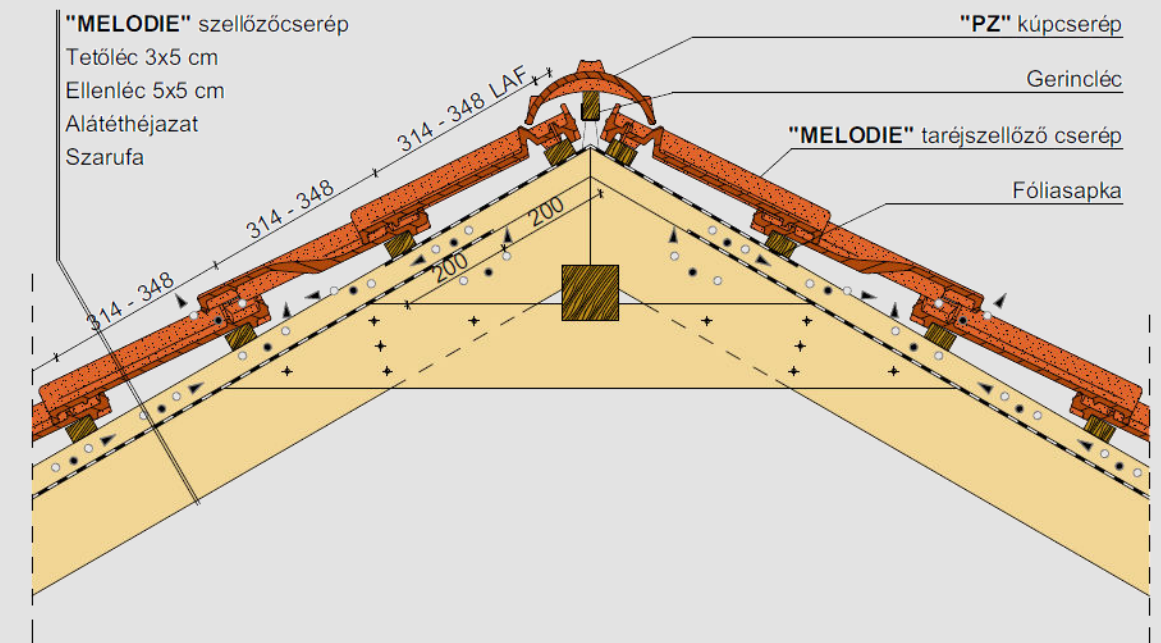
A szerkezeti szélesség számításánál 1 cm hézagot vettünk figyelembe a szegélycserepek oldallapja és az oromdeszka között!



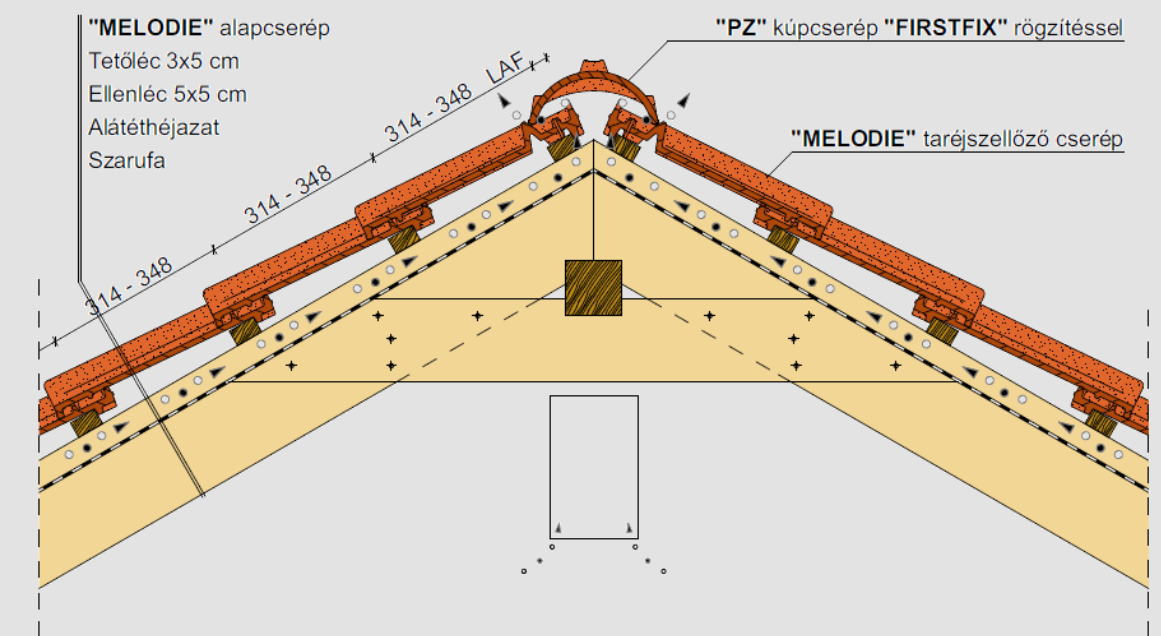
### Ereszkialakítás



### Dobozt eresz kialakítás

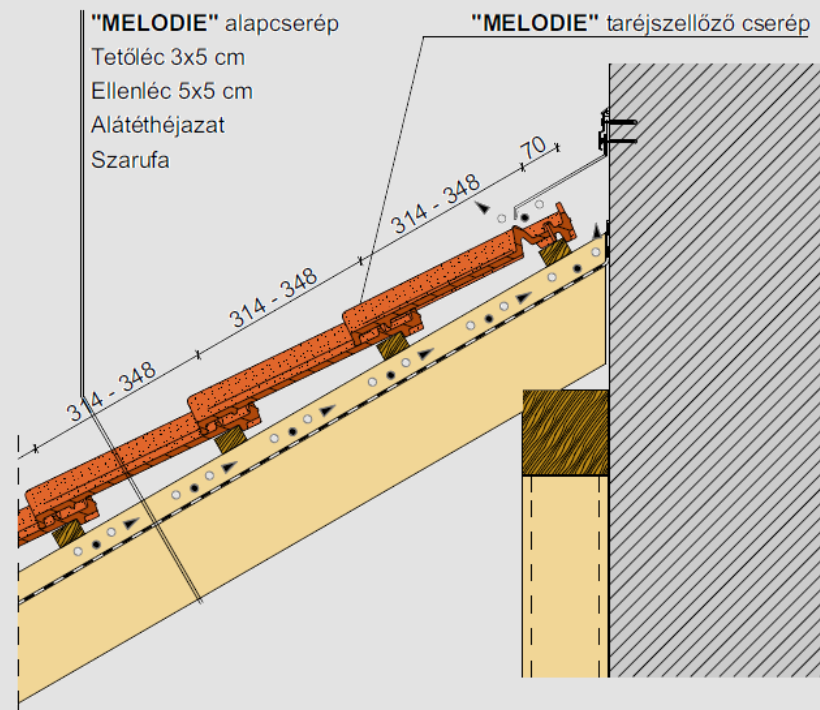
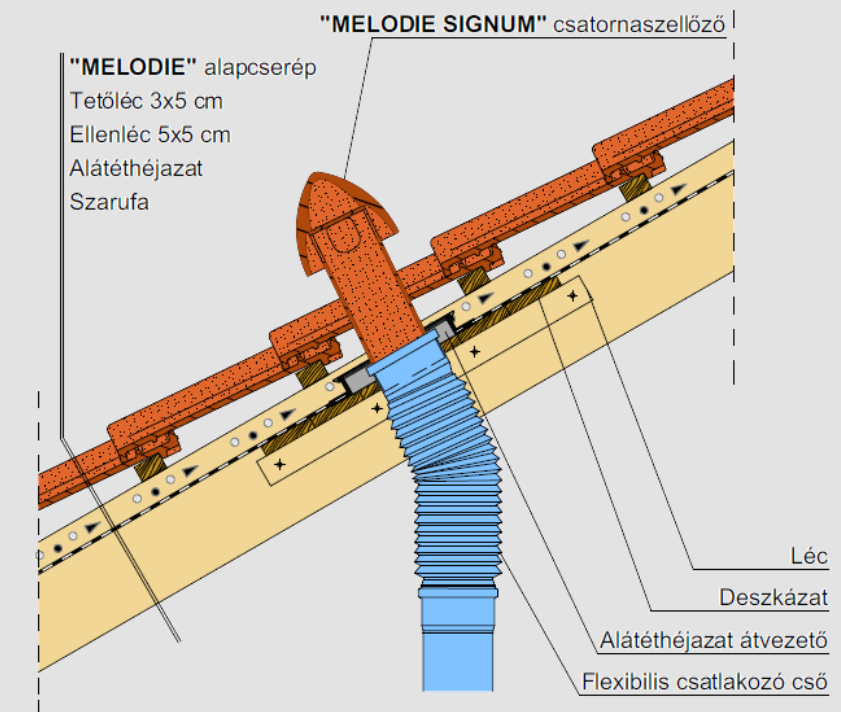
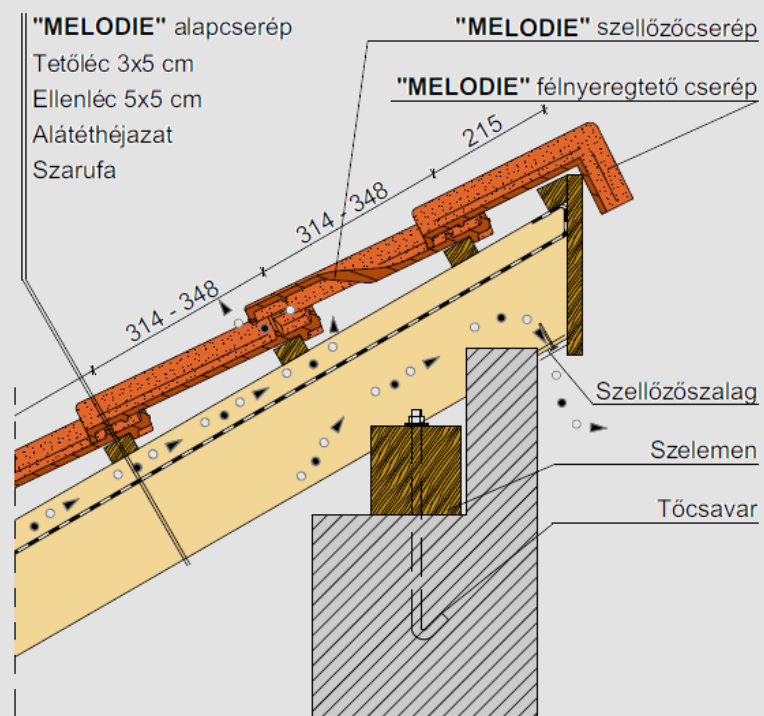
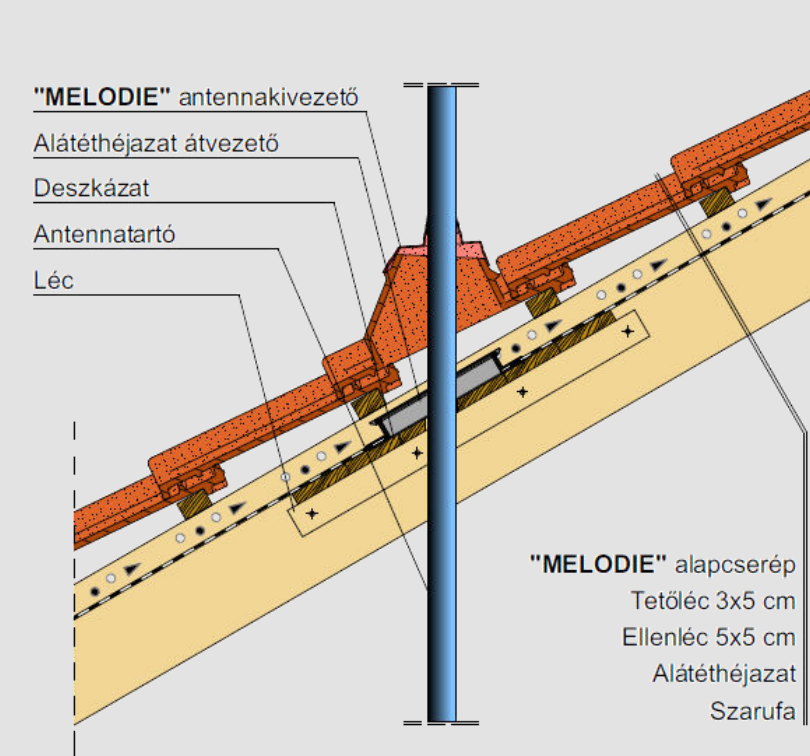


### Gerinckialakítás, szellőzőcsereppel

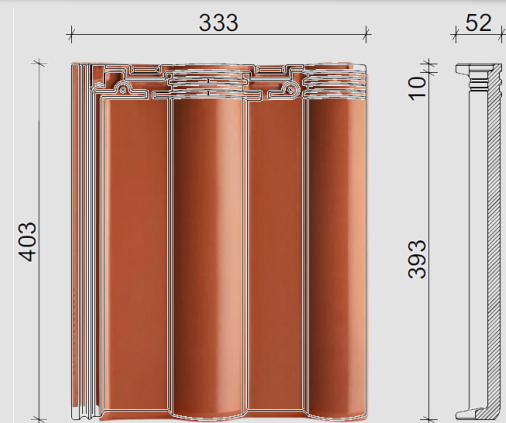


### Gerinckialakítás, taréjszellőző csereppel




**Falszegély kialakítás**

**Kerámia csatornaszellőző átvezetés**

**Félnyereggtető gerinc, félnyereggtető cseréppel**

**Kerámia antenna átvezetés**

## MAXIMA PRO®



### Termék adatok

Méret	szélesség:	329 mm
	hosszúság:	397 mm
	magasság:	52 mm
	vastagság:	11 mm
Csomagolás	Súly:	3,7 kg
	köteg:	4 db
	raklap:	240 db

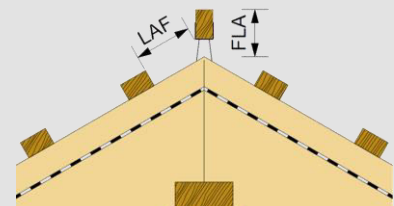
Előírt hajlásszög: 22°

### Fedési mód



### Tetőfedés műszaki adatai

	minimum	átlag	maximum
Léctávolság	310 mm	330 mm	350 mm
Fedési szélesség	300 mm	300 mm	300 mm
Cserépszükséglet	10,8 db/m <sup>2</sup>	10,1 db/m <sup>2</sup>	9,5 db/m <sup>2</sup>
Fedés típusa	egyszeres fedés		
Fedés tömege	37,40 kg/m <sup>2</sup>		



LAF: felső lécs távolsága a gerinccsúcstól

FLA: gerinccsúcs magassága a gerinccsúcstól

### PT kúpcserép és 30x50 tetőléc

Hajlásszög	10°	15°	20°	25°	30°	35°	40°	45°	50°	55°	60°
LAF [mm]	115	110	100	100	100	100	100	100	105	110	✗
FLA [mm]	105	95	85	75	65	55	45	35	25	10	✗

### PT kúpcserép és 40x60 tetőléc

LAF [mm]	115	110	100	95	95	95	95	90	90	95	95
FLA [mm]	110	105	95	85	75	65	55	45	35	20	10

### PT kúpcserép és 50x50 tetőléc

LAF [mm]	110	105	95	90	90	85	85	80	80	85	85
FLA [mm]	120	115	105	95	85	80	70	60	50	35	25

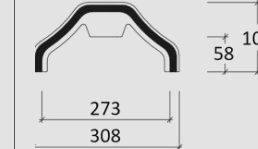
### Alátét héjazat szerinti csoportosítás

Szabadon fekvő alátét héjazat	"UNO"	≥ 16°
Szélzáró alátét héjazat	"DUO"	≥ 14°
Víz záró alátét héjazat	"TRIO"	≥ 12°
Víz hatlan alátét héjazat	"QUATTRO"	≥ 10°

### Ajánlott tetőléc keresztmetszet

Szarufa tengelytáv	Tetőléc méret
≤ 800 mm	30 x 50 mm
810 – 900 mm	30 x 50 mm
910 – 1000 mm	40 x 60 mm

### "PT" kúpcserép 2,5 db/m



### Lekerekített kezdőkúp



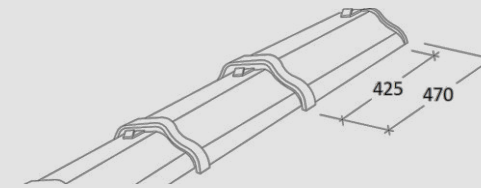
### Zárókorong



### Funkciós z.k.



### 3 tengelyű elosztókúp



### Kezdőkúp



### Kagyló formájú kezdőkúp



### 4 tengelyű elosztókúp



### Kerámia kiegészítők

Kerámia kiegészítők	Méret	Menny.
Félcserép	179x397	igény szerint
Szegélycserép – bal	329x397	3,0 db/m
Szegélycserép – jobb	329x397	3,0 db/m
Kettőshullámú cserép	329x397	3,0 db/m
Szellőzőcserép LQ 35	329x397	előírás szerint
Taréjszellőző cserép	329x397	3,3 db/m
Taréjszellőző szegélycserép – bal	329x397	igény szerint
Taréjszellőző szegélycserép – jobb	329x397	igény szerint

### Kerámia kiegészítők

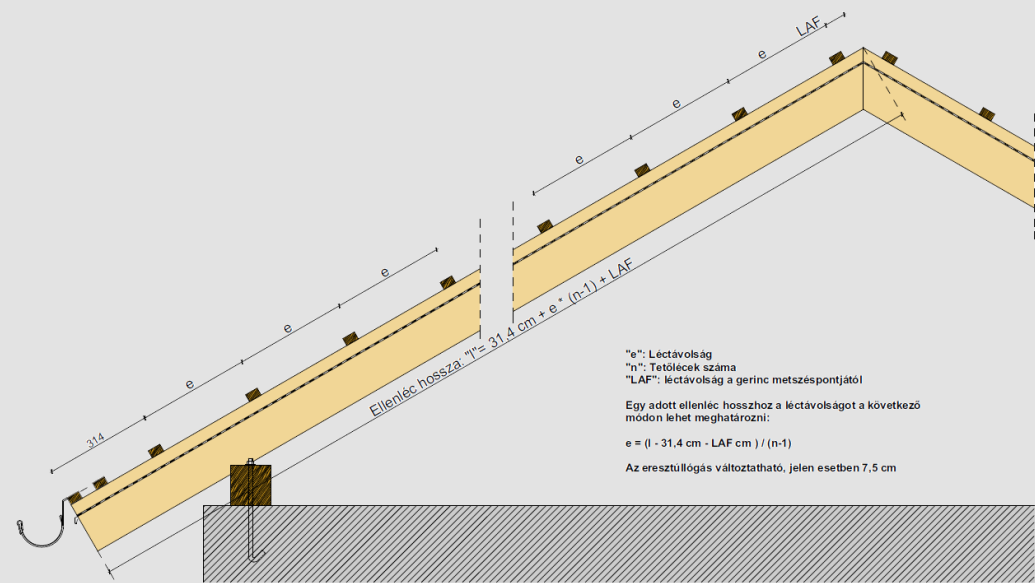
Kerámia kiegészítők	Méret	Menny.
Félnyereg tető cserép	-	3,3 db/m
Félnyereg tető szegélycserép - bal	-	igény szerint
Félnyereg tető szegélycserép – jobb	-	igény szerint

### Kerámia tetőátvezetők

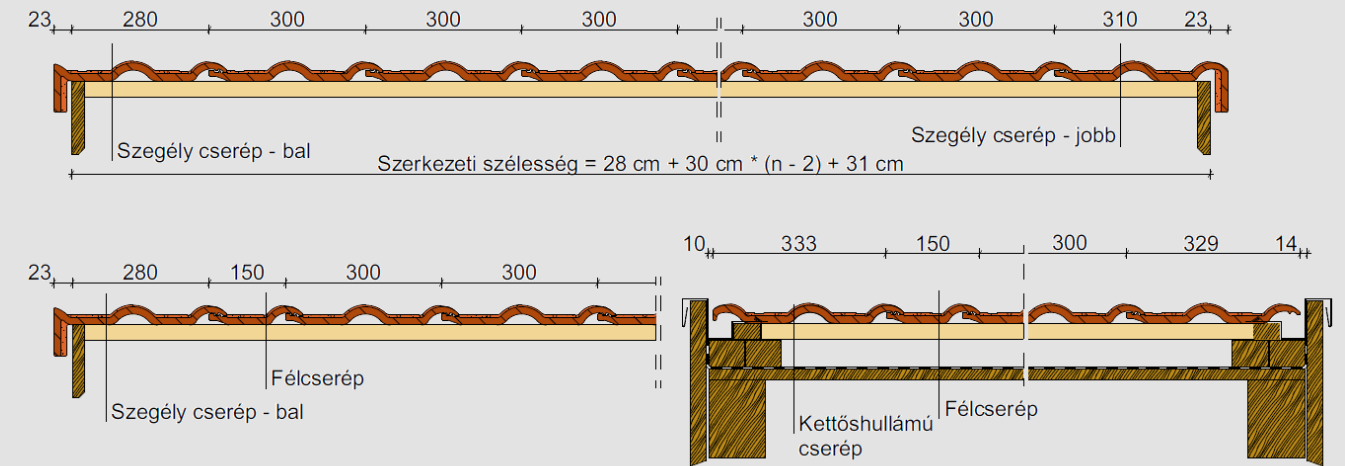
Kerámia tetőátvezetők	Csomag tartalma	Átvezetés típusa
Kerámia csatornaszellőző 110 mm „A” típusú lecsavarható fedéllel	átvezető cserép, fólia csatlakozó	ejtőcső kiszellőztetése helyiség szellőző konyhai szellőző
Kerámia csatornaszellőző 125 mm „A” típusú lecsavarható fedéllel	átvezető cserép, fólia csatlakozó	ejtőcső kiszellőztetése helyiség szellőző konyhai szellőző
Kerámia csatornaszellőző 150 mm	átvezető cserép, fólia csatlakozó	helyiség szellőző konyhai szellőző
Kerámia csatornaszellőző 200 mm	átvezető cserép, fólia csatlakozó,	helyiség szellőző konyhai szellőző
Antenna átvezető Ø60 mm	átvezető cserép, fólia csatlakozó,	antenna, telekommunikációs kábelcső
Szolár cső átvezető Ø 70 mm	átvezető cserép, fólia csatlakozó,	szolár cső, fotovoltaikus kábelek
Gázkémény átvezető Ø 110 mm és Ø 125 mm	átvezető cserép, fólia csatlakozó,	kondenzációs gázkazánok

### Rögzítő elemek

Megnevezés	Alapanyag	Felhasználási terület
Beasztós viharkapocs 30x50 mm tetőléchez	cink-alumínium	Vihar elleni rögzítés a peremzónákban és bizonyos esetekben általános tetőfelületeken.
Beasztós viharkapocs 40x60 mm tetőléchez	cink-alumínium	
Beütős viharkapocs	cink-alumínium	
Rögzítő csavar EPDM tömítőgallérral, 50 mm hossz.6	rozsdamentes acél	Leesés elleni rögzítés szegélyek mentén és bizonyos esetekben általános tetőfelületeken.
Kapocs huzallal, 10-13 mm	rozsdamentes acél	Vágott cserepek rögzítése élek és vápák mentén
Univerzális viharkapocs	cink-alumínium	Ereszcsori cserepek és félnyereg tető cserepek vihar elleni rögzítéséhez


**Szarufák léckiosztása "MAXIMA PRO" sajtolt kerámia cserépfedéshez**

Műszaki adatok:	7,5 cm-es eresztőlógással és 30°-os tetőhajlásszöggel számolva "PT" kúpcseréppel és 30x50 mm-es tetőléccel, LAF = 100 mm		
Tetőlécek száma (n)	min. léc távolság (e) 310 mm	átl. léc távolság (e) 330 mm	max. léc távolság (e) 350 mm
10	3 204	3 384	3 564
11	3 514	3 714	3 914
12	3 824	4 044	4 264
13	4 134	4 374	4 614
14	4 444	4 704	4 964
15	4 754	5 034	5 314
16	5 064	5 364	5 664
17	5 374	5 694	6 014
18	5 684	6 024	6 364
19	5 994	6 354	6 714
20	6 304	6 684	7 064
21	6 614	7 014	7 414
22	6 924	7 344	7 764
23	7 234	7 674	8 114
24	7 544	8 004	8 464
25	7 854	8 334	8 814
26	8 164	8 664	9 164
27	8 474	8 994	9 514
28	8 784	9 324	9 864
29	9 094	9 654	10 214
30	9 404	9 984	10 564
31	9 714	10 314	10 914
32	10 024	10 644	11 264
33	10 334	10 974	11 614
34	10 644	11 304	11 964
35	10 954	11 634	12 314
36	11 264	11 964	12 664
37	11 574	12 294	13 014
38	11 884	12 624	13 364
39	12 194	12 954	13 714
40	12 504	13 284	14 064


**Fedési szélesség oromdeszktől-oromdeszkiáig**

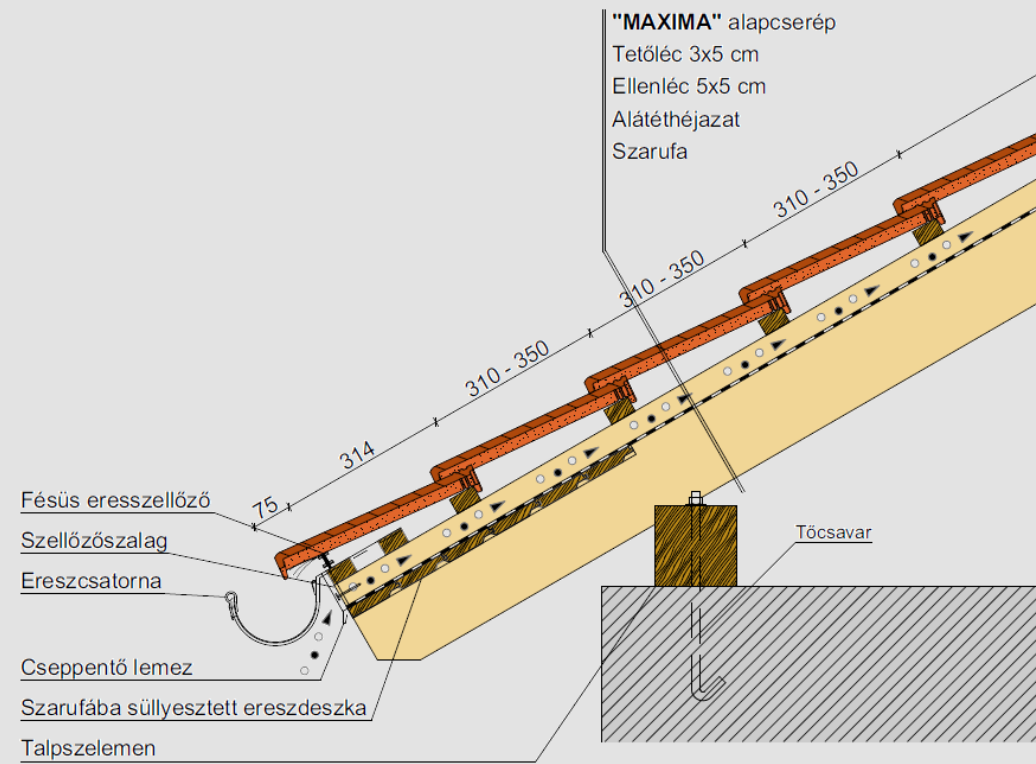
	0	1/2	1	1 1/2	2	2 1/2	3	3 1/2	4	4 1/2
0	-	150	300	450	590	740	890	1 040	1 190	1 340
10	2 990	3 140	3 290	3 440	3 590	3 740	3 890	4 040	4 190	4 340
20	5 990	6 140	6 290	6 440	6 590	6 740	6 890	7 040	7 190	7 340
30	8 990	9 140	9 290	9 440	9 590	9 740	9 890	10 040	10 190	10 340
40	11 990	12 140	12 290	12 440	12 590	12 740	12 890	13 040	13 190	13 340
50	14 990	15 140	15 290	15 440	15 590	15 740	15 890	16 040	16 190	16 340
60	17 990	18 140	18 290	18 440	18 590	18 740	18 890	19 040	19 190	19 340
70	20 990	21 140	21 290	21 440	21 590	21 740	21 890	22 040	22 190	22 340
80	23 990	24 140	24 290	24 440	24 590	24 740	24 890	25 040	25 190	25 340
90	26 990	27 140	27 290	27 440	27 590	27 740	27 890	28 040	28 190	28 340
100	29 990	30 140	30 290	30 440	30 590	30 740	30 890	31 040	31 190	31 340

**Fedési szélesség oromdeszktől-oromdeszkiáig**

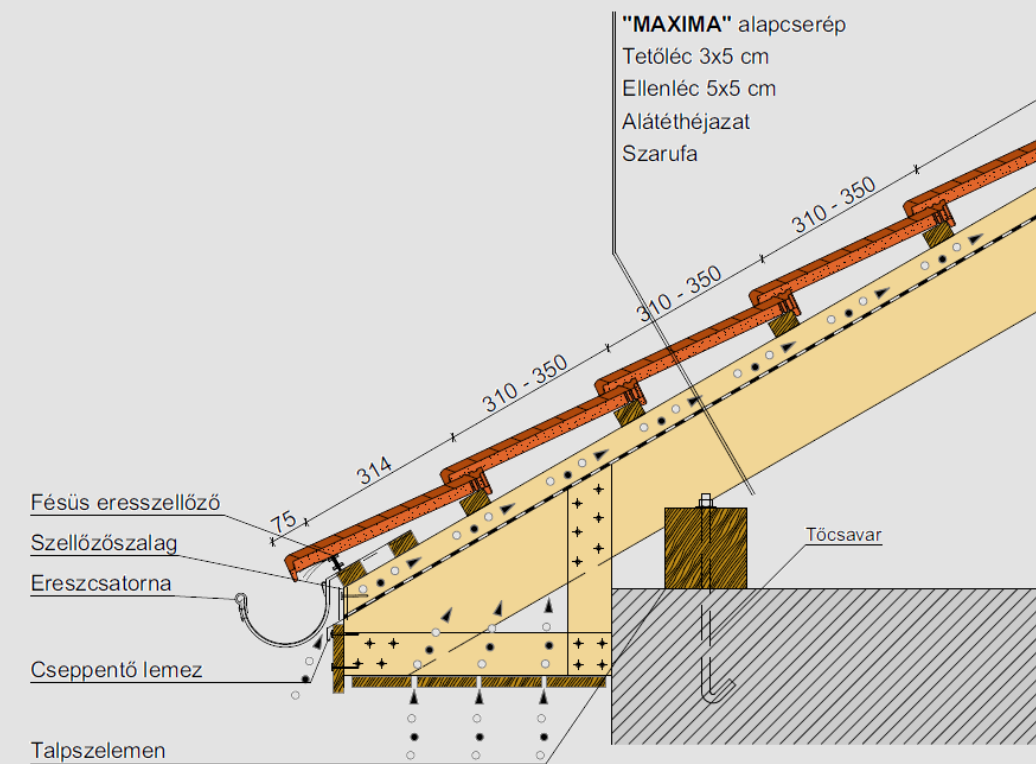
	5	5 1/2	6	6 1/2	7	7 1/2	8	8 1/2	9	9 1/2
0	1 490	1 640	1 790	1 940	2 090	2 240	2 390	2 540	2 690	2 840
10	4 490	4 640	4 790	4 940	5 090	5 240	5 390	5 540	5 690	5 840
20	7 490	7 640	7 790	7 940	8 090	8 240	8 390	8 540	8 690	8 840
30	10 490	10 640	10 790	10 940	11 090	11 240	11 390	11 540	11 690	11 840
40	13 490	13 640	13 790	13 940	14 090	14 240	14 390	14 540	14 690	14 840
50	16 490	16 640	16 790	16 940	17 090	17 240	17 390	17 540	17 690	17 840
60	19 490	19 640	19 790	19 940	20 090	20 240	20 390	20 540	20 690	20 840
70	22 490	22 640	22 790	22 940	23 090	23 240	23 390	23 540	23 690	23 840
80	25 490	25 640	25 790	25 940	26 090	26 240	26 390	26 540	26 690	26 840
90	28 490	28 640	28 790	28 940	29 090	29 240	29 390	29 540	29 690	29 840
100	31 490	31 640	31 790	31 940	32 090	32 240	32 390	32 540	32 690	32 840

A szerkezeti szélesség számításánál 1 cm hézagot vettünk figyelembe a szegélycserepek oldallapja és az oromdeszka között!

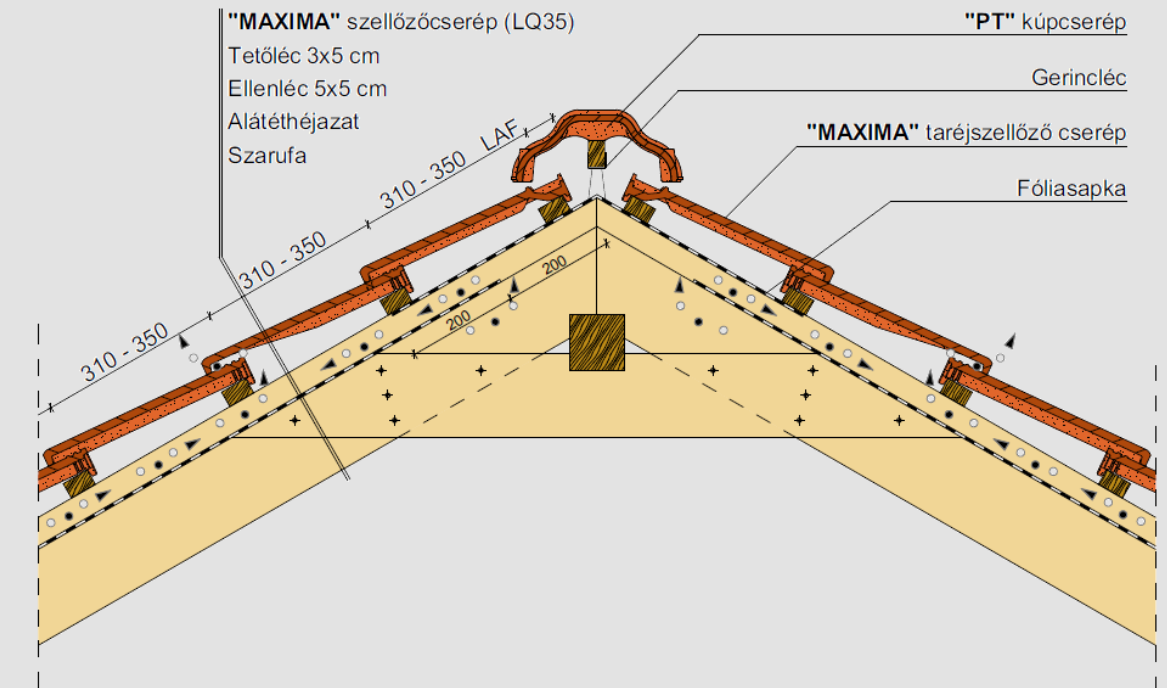




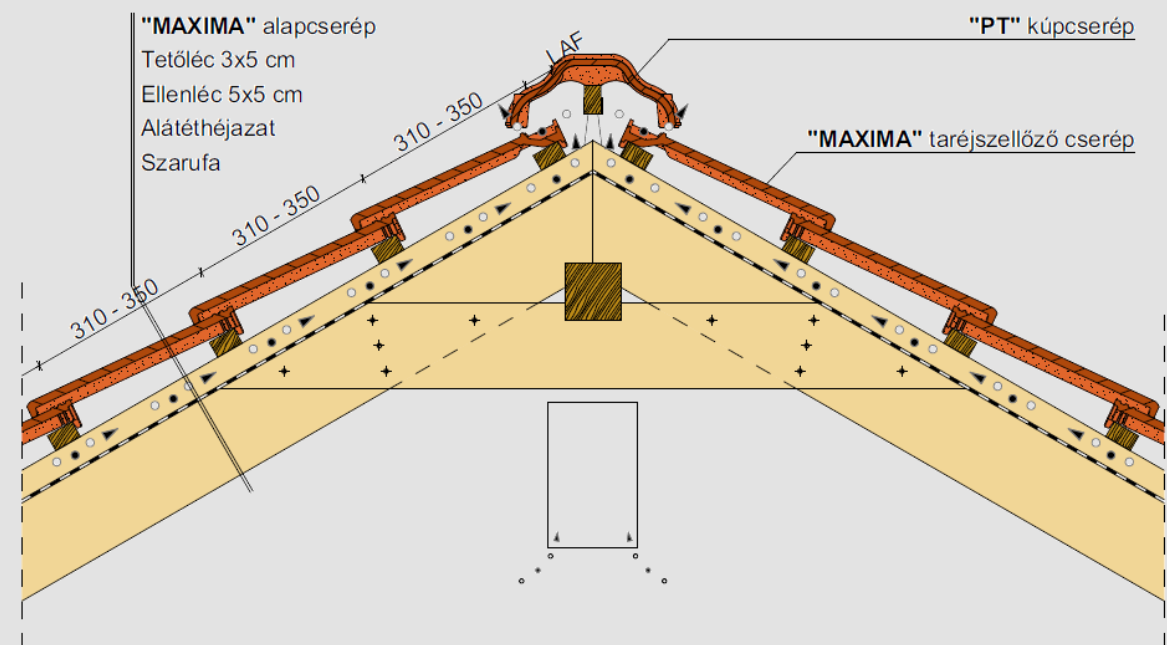
Ereszkialakítás



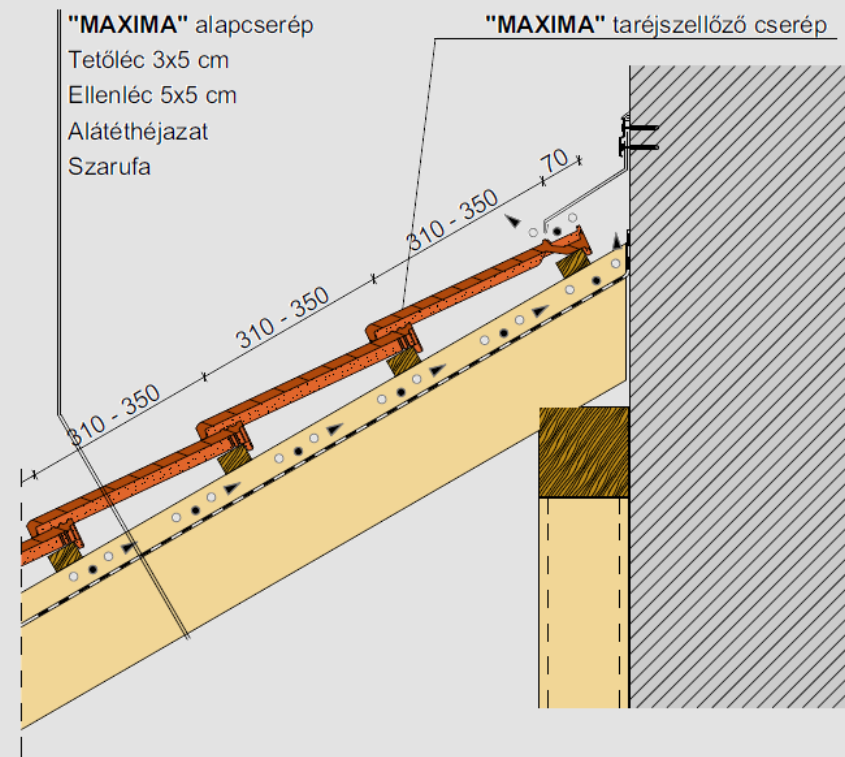
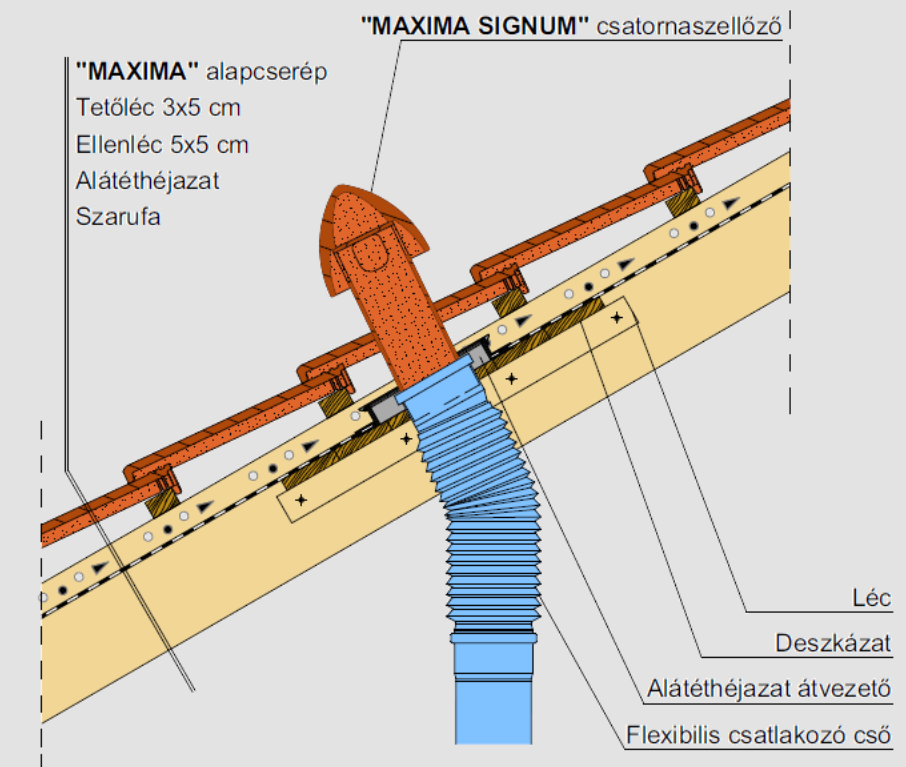
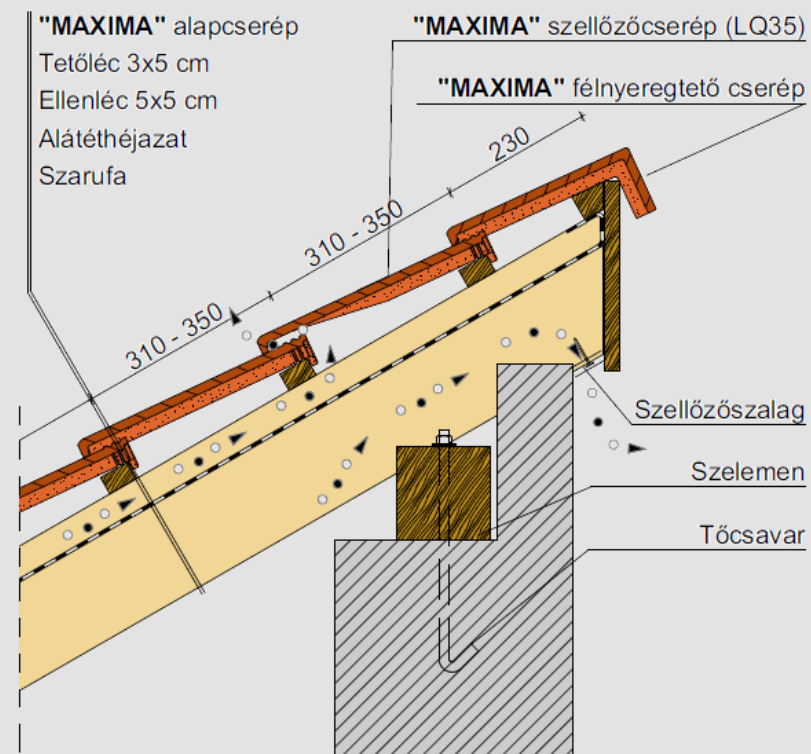
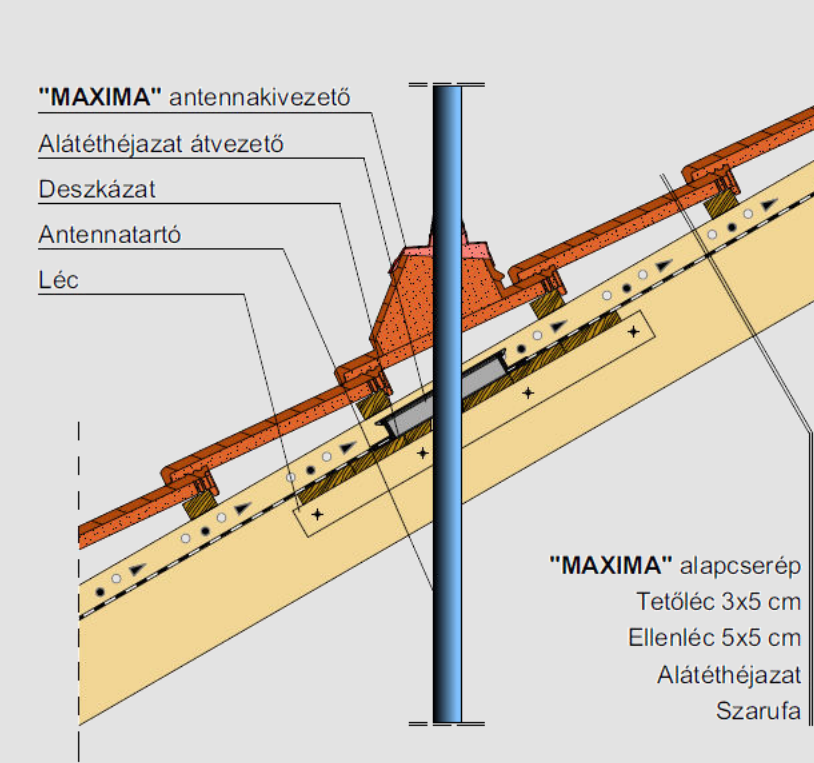
Dobozolt eresz kialakítás



Gerinckialakítás, szellőzőcseréppel

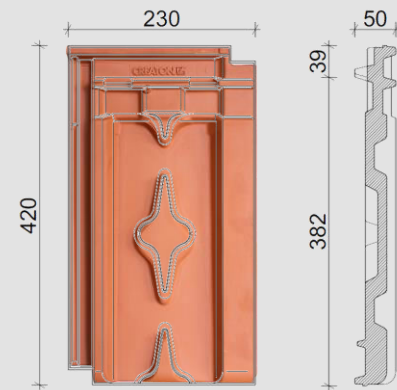


Gerinckialakítás, taréjszellőző cseréppel


**Falszegély kialakítás**

**Kerámia csatornaszellőző átvezetés**

**Félnyeregvető gerinc, félnyeregvető cseréppel**

**Kerámia antenna átvezetés**



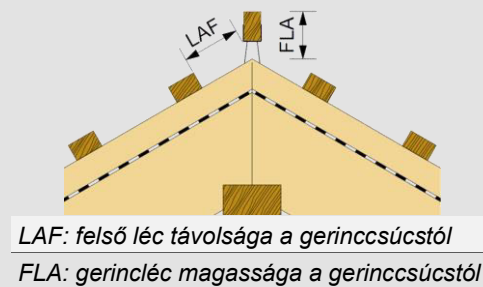
## HERZZIEGEL®



Termék adatok		Fedési mód	
Méret	szélesség:	230 mm	Hálóban
	hosszúság:	420 mm	
	magasság:	50 mm	
	vastagság:	12 mm	
Súly:		3,1 kg	Kötésben
köteg:		5 db	
raklap:		240 db	
Előírt hajlásszög:		30°	

### Tetőfedés műszaki adatai

	minimum	átlag	maximum
Léctávolság	337 mm	344 mm	350 mm
Fedési szélesség	205 mm	207 mm	209 mm
Cserépszükséglet	14,5 db/m <sup>2</sup>	14,1 db/m <sup>2</sup>	13,7 db/m <sup>2</sup>
Fedés típusa	egyszeres fedés		
Fedés tömege	43,7 kg/m <sup>2</sup>		



### PRU kúpcserép és 30x50 tetőléc

Hajlásszög	10°	15°	20°	25°	30°	35°	40°	45°	50°	55°	60°
LAF [mm]	✗	✗	70	65	60	60	55	50	50	✗	✗
FLA [mm]	✗	✗	100	90	85	80	65	60	50	✗	✗

### PRU kúpcserép és 40x60 tetőléc

LAF [mm]	✗	✗	70	60	55	55	50	40	35	✗	✗
FLA [mm]	✗	✗	110	100	95	90	75	70	60	✗	✗

### PZ kúpcserép és 30x50 tetőléc

LAF [mm]	✗	✗	70	65	60	60	55	50	50	✗	✗
FLA [mm]	✗	✗	80	70	65	55	50	45	35	✗	✗

### PZ kúpcserép és 40x60 tetőléc

LAF [mm]	✗	✗	70	60	55	55	50	40	35	✗	✗
FLA [mm]	✗	✗	90	80	75	65	60	55	45	✗	✗

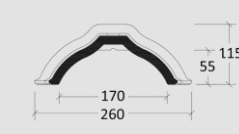
### Alátét héjazat szerinti csoportosítás

Szabadon fekvő alátét héjazat	"UNO"	≥ 24°
Szélzáró alátét héjazat	"DUO"	≥ 22°
Víz záró alátét héjazat	"TRIO"	≥ 18°
Vízhatlan alátét héjazat	"QUATTRO"	≥ 10°

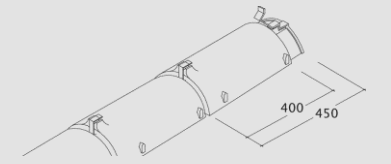
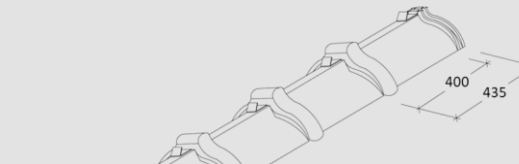
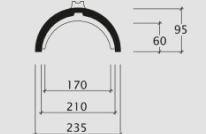
### Ajánlott tetőléc keresztmetszet

Szarufa tengelytáv	Tetőléc méret
≤ 800 mm	30 x 50 mm
810 – 900 mm	30 x 50 mm
910 – 1000 mm	40 x 60 mm

### "PRU" kúpcserép 2,5 pcs/lm



### "PZ" kúpcserép 2,5 pcs/lm



### "PRU" kezdőkúp „PRU” zárókorong 3 tengelyű elosztókúp "PZ" kezdőkúp "PZ" kezdőkúp, lekerekített



Kerámia kiegészítők	Méret	Menny.
Félcserép	127x420	igény szerint
Szegélycserép – bal	230x420	2,9 db/m
Szegélycserép – jobb	230x420	2,9 db/m
Szellőzőcserép LQ 15	230x420	előírás szerint
Félnyereg tető cserép	230x320	4,9 db/m
Félnyereg tető szegélycserép - bal	230x320	igény szerint
Félnyereg tető szegélycserép – jobb	230x320	igény szerint

Kerámia kiegészítők	Méret	Menny.
Manzárd cserép	-	4,9 db/m
Manzárd szegélycserép – bal/jobb	-	igény szerint

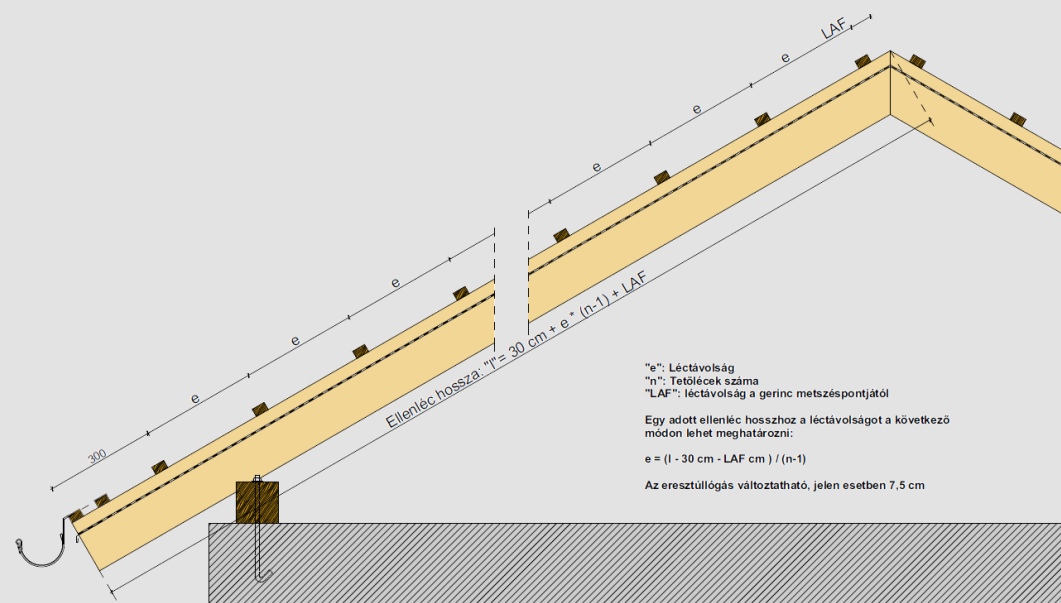
### Kerámia tetőátvezetők

	Csomag tartalma	Átvezetés típusa
Kerámia csatornaszellőző 110 mm „A” típusú lecsavarható fedéllel	átvezető cserép, fólia csatlakozó	ejtőcső kiszellőztetése helyiség szellőző konyhai szellőző
Kerámia csatornaszellőző 125 mm „A” típusú lecsavarható fedéllel	átvezető cserép, fólia csatlakozó	ejtőcső kiszellőztetése helyiség szellőző konyhai szellőző
Kerámia csatornaszellőző 150 mm	átvezető cserép, fólia csatlakozó	helyiség szellőző konyhai szellőző
Kerámia csatornaszellőző 200 mm	átvezető cserép, fólia csatlakozó,	helyiség szellőző konyhai szellőző
Antenna átvezető Ø60 mm	átvezető cserép, fólia csatlakozó,	antenna, telekommunikációs kábelcső
Szolár cső átvezető Ø 70 mm	átvezető cserép, fólia csatlakozó,	szolár cső, fotovoltaikus kábelek
Gázkémény átvezető Ø 110 mm és Ø 125 mm	átvezető cserép, fólia csatlakozó,	kondenzációs gázkazánok

### Rögzítő elemek

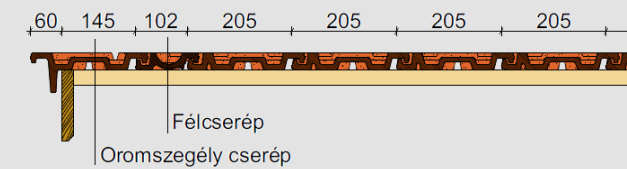
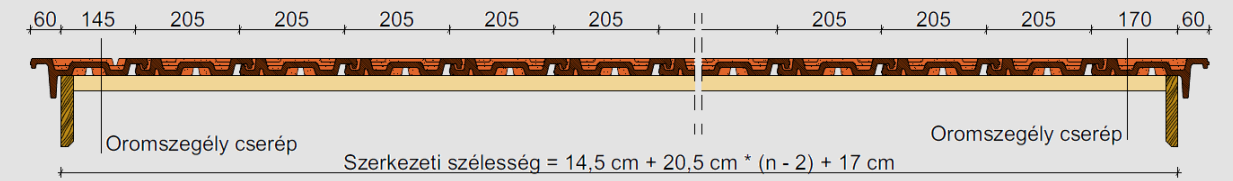
Megnevezés	Alapanyag	Felhasználási terület
Beasztós viharkapocs 30x50 mm tetőléchez	cink-alumínium	Vihar elleni rögzítés a peremzónákban és bizonyos esetekben általános tetőfelületeken.
Beasztós viharkapocs 40x50 mm tetőléchez	cink-alumínium	
Beasztós viharkapocs 40x60 mm tetőléchez	cink-alumínium	
Beütős viharkapocs	cink-alumínium	Leesés elleni rögzítés szegélyek mentén és bizonyos esetekben általános tetőfelületeken.
Rögzítő csavar EPDM tömítőgallérral, 70 mm hossz.	rozsdamentes acél	
Kapocs huzallal, 13-17 mm	rozsdamentes acél	Vágott cserepek rögzítése élek és vápák mentén
Univerzális viharkapocs	cink-alumínium	Eresztori cserepek és félnyereg tető cserepek vihar elleni rögzítéséhez




**Szarufák léckiosztása "HERZZIEGEL" sajtolt kerámia cserépfedéshez**

Műszaki adatok: 7,5 cm-es eresztűllógással és 30°-os tetőhajlásszöggel számolva  
"PRU" kúpcseréppel és 30x50 mm-es tetőléccel, LAF = 60 mm

Tetőlécek száma (n)	min. léctávolság (e)	átl. léctávolság (e)	max. léctávolság (e)
	337 mm	344 mm	350 mm
10	3 393	3 456	3 510
11	3 730	3 800	3 860
12	4 067	4 144	4 210
13	4 404	4 488	4 560
14	4 741	4 832	4 910
15	5 078	5 176	5 260
16	5 415	5 520	5 610
17	5 752	5 864	5 960
18	6 089	6 208	6 310
19	6 426	6 552	6 660
20	6 763	6 896	7 010
21	7 100	7 240	7 360
22	7 437	7 584	7 710
23	7 774	7 928	8 060
24	8 111	8 272	8 410
25	8 448	8 616	8 760
26	8 785	8 960	9 110
27	9 122	9 304	9 460
28	9 459	9 648	9 810
29	9 796	9 992	10 160
30	10 133	10 336	10 510
31	10 470	10 680	10 860
32	10 807	11 024	11 210
33	11 144	11 368	11 560
34	11 481	11 712	11 910
35	11 818	12 056	12 260
36	12 155	12 400	12 610
37	12 492	12 744	12 960
38	12 829	13 088	13 310
39	13 166	13 432	13 660
40	13 503	13 776	14 010

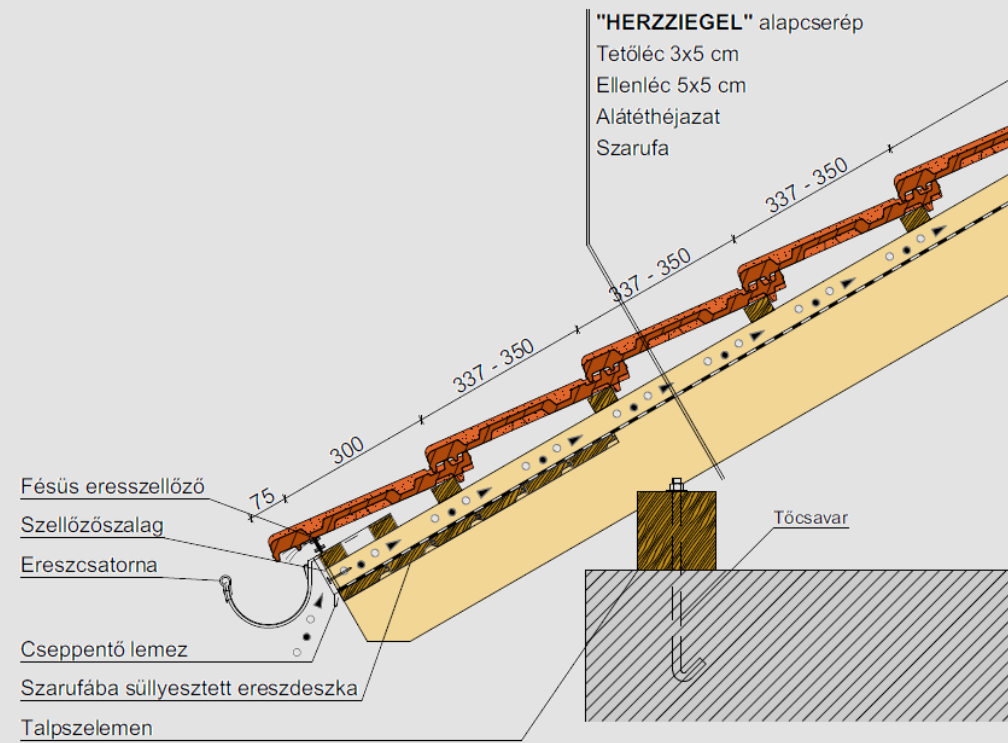

**Fedési szélesség oromdeszktól-oromdeszkáig**

	0	1/2	1	1 1/2	2	2 1/2	3	3 1/2	4	4 1/2
0	-	102	205	307	315	417	520	622	725	827
10	1 955	2 057	2 160	2 262	2 365	2 467	2 570	2 672	2 775	2 877
20	4 005	4 107	4 210	4 312	4 415	4 517	4 620	4 722	4 825	4 927
30	6 055	6 157	6 260	6 362	6 465	6 567	6 670	6 772	6 875	6 977
40	8 105	8 207	8 310	8 412	8 515	8 617	8 720	8 822	8 925	9 027
50	10 155	10 257	10 360	10 462	10 565	10 667	10 770	10 872	10 975	11 077
60	12 205	12 307	12 410	12 512	12 615	12 717	12 820	12 922	13 025	13 127
70	14 255	14 357	14 460	14 562	14 665	14 767	14 870	14 972	15 075	15 177
80	16 305	16 407	16 510	16 612	16 715	16 817	16 920	17 022	17 125	17 227
90	18 355	18 457	18 560	18 662	18 765	18 867	18 970	19 072	19 175	19 277
100	20 405	20 507	20 610	20 712	20 815	20 917	21 020	21 122	21 225	21 327

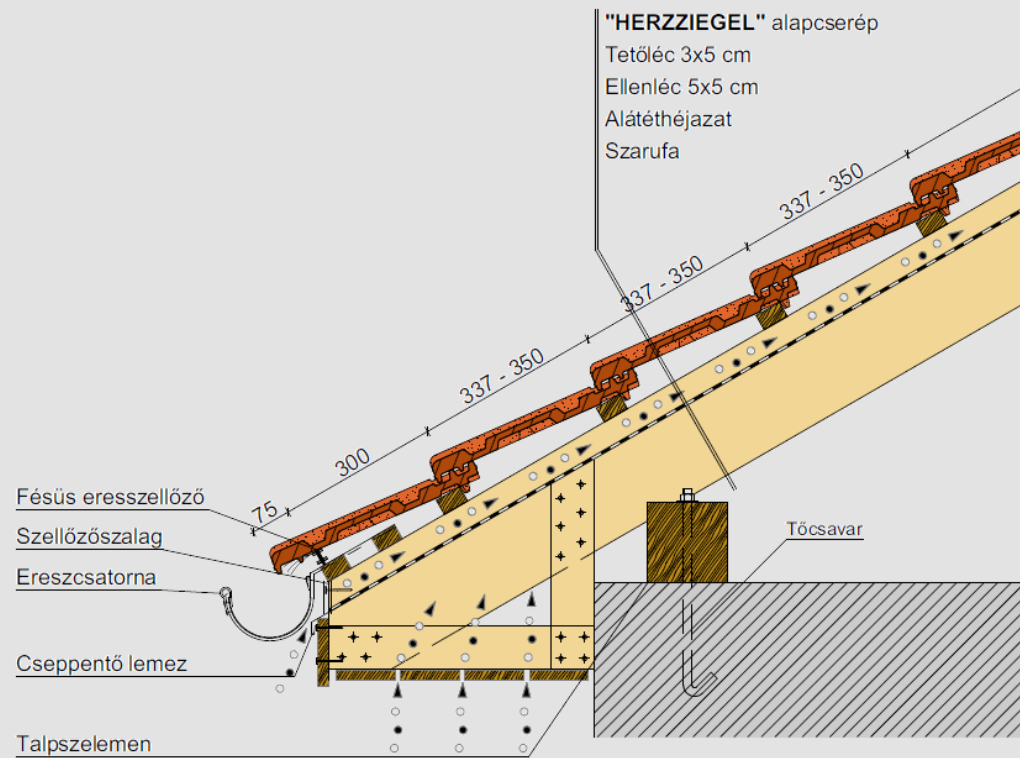
**Fedési szélesség oromdeszktól-oromdeszkáig**

	5	5 1/2	6	6 1/2	7	7 1/2	8	8 1/2	9	9 1/2
0	930	1 032	1 135	1 237	1 340	1 442	1 545	1 647	1 750	1 852
10	2 980	3 082	3 185	3 287	3 390	3 492	3 595	3 697	3 800	3 902
20	5 030	5 132	5 235	5 337	5 440	5 542	5 645	5 747	5 850	5 952
30	7 080	7 182	7 285	7 387	7 490	7 592	7 695	7 797	7 900	8 002
40	9 130	9 232	9 335	9 437	9 540	9 642	9 745	9 847	9 950	10 052
50	11 180	11 282	11 385	11 487	11 590	11 692	11 795	11 897	12 000	12 102
60	13 230	13 332	13 435	13 537	13 640	13 742	13 845	13 947	14 050	14 152
70	15 280	15 382	15 485	15 587	15 690	15 792	15 895	15 997	16 100	16 202
80	17 330	17 432	17 535	17 637	17 740	17 842	17 945	18 047	18 150	18 252
90	19 380	19 482	19 585	19 687	19 790	19 892	19 995	20 097	20 200	20 302
100	21 430	21 532	21 635	21 737	21 840	21 942	22 045	22 147	22 250	22 352

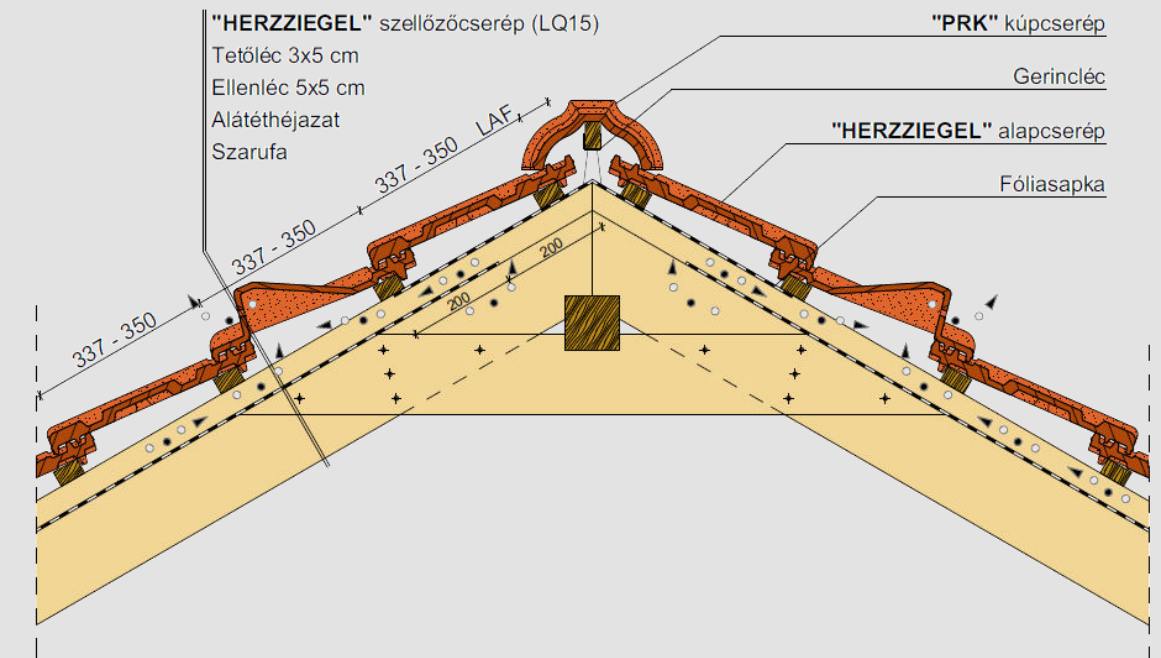
A szerkezeti szélesség számításánál 1 cm hézagot vettünk figyelembe a szegélycserepek oldallapja és az oromdeszka között!



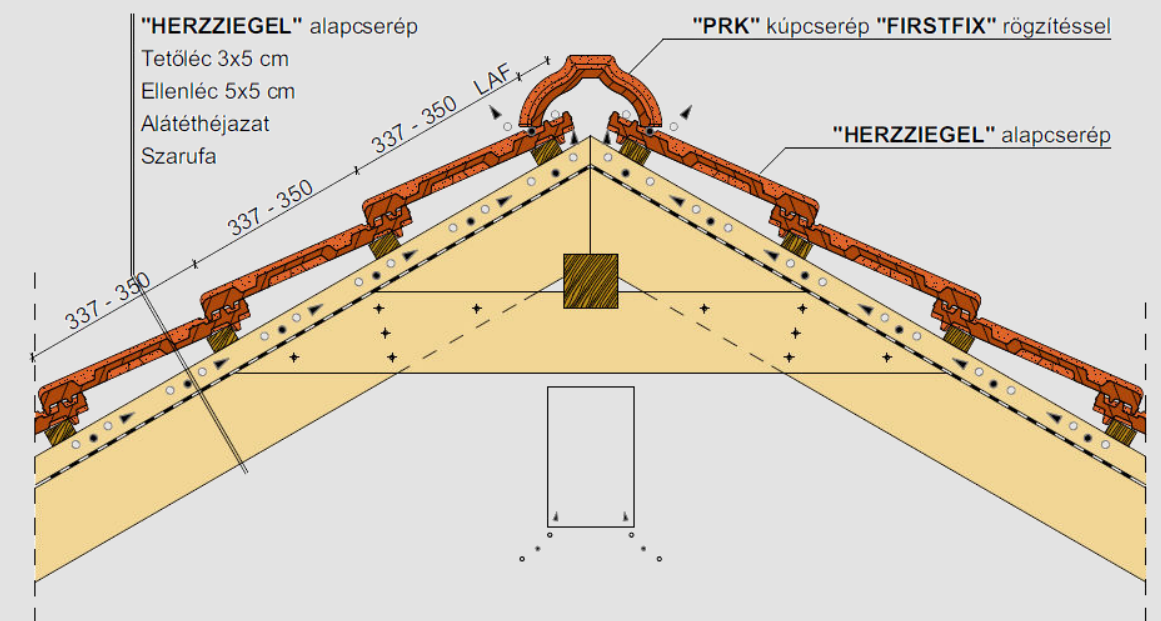
Ereszkialakítás



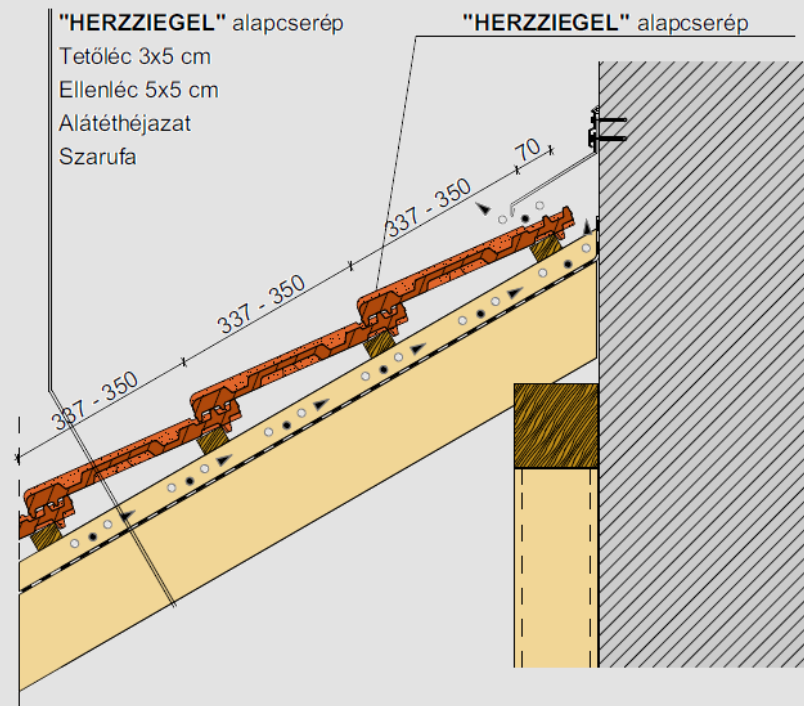
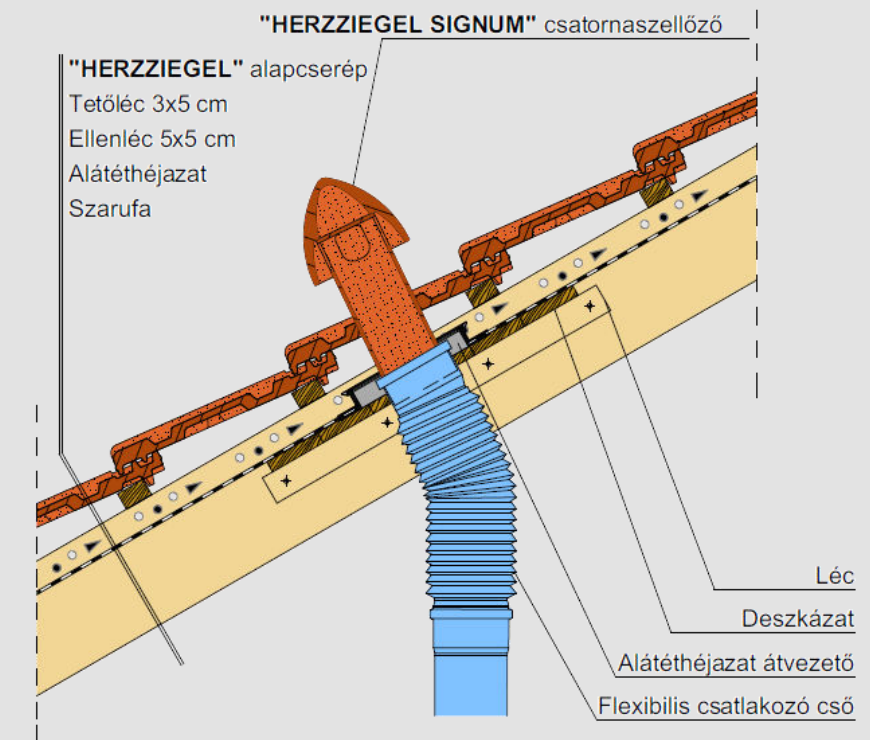
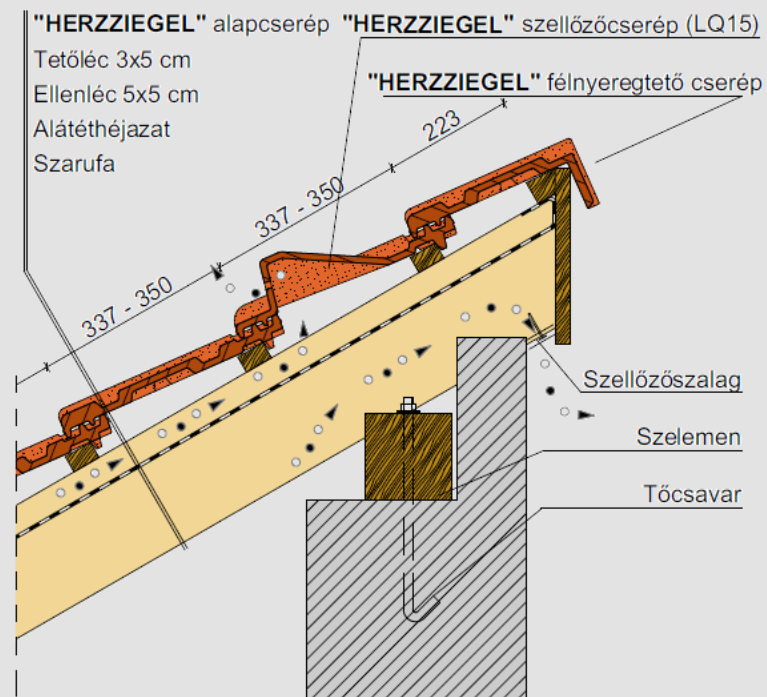
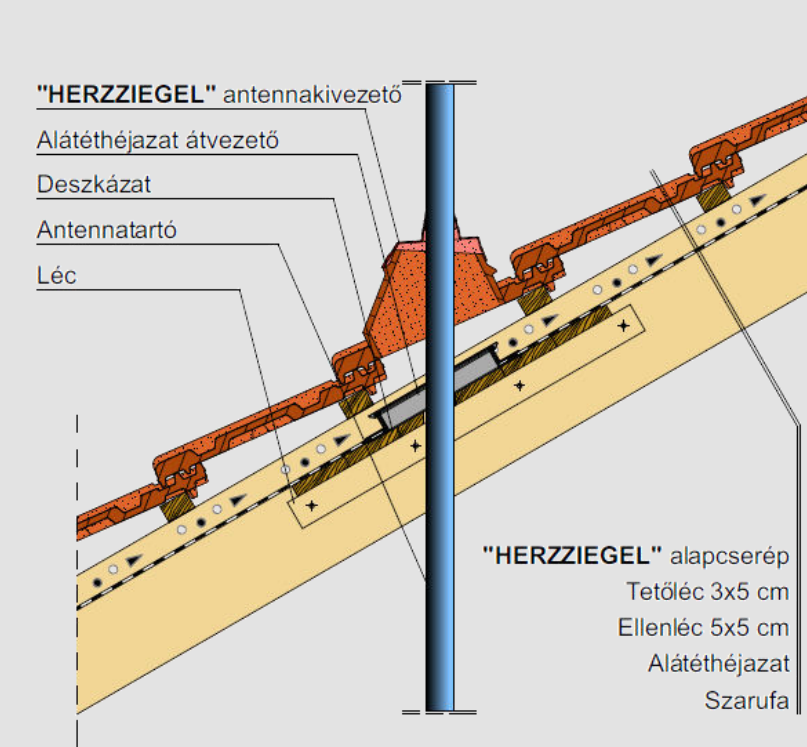
Dobozolt ereszkialakítás



Gerinckialakítás, szellőzőcseréppel



Gerinckialakítás, taréjszellőző cseréppel

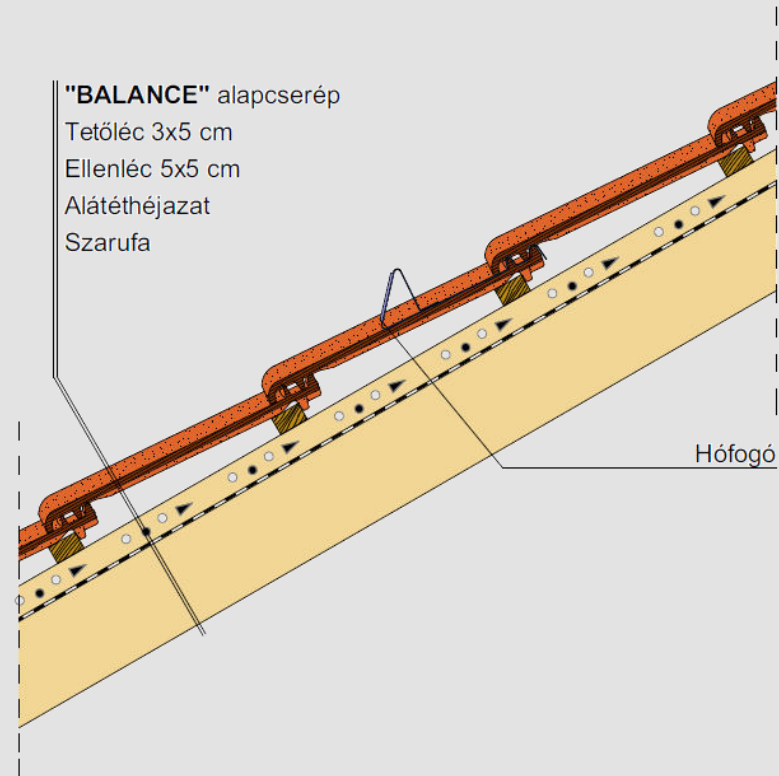
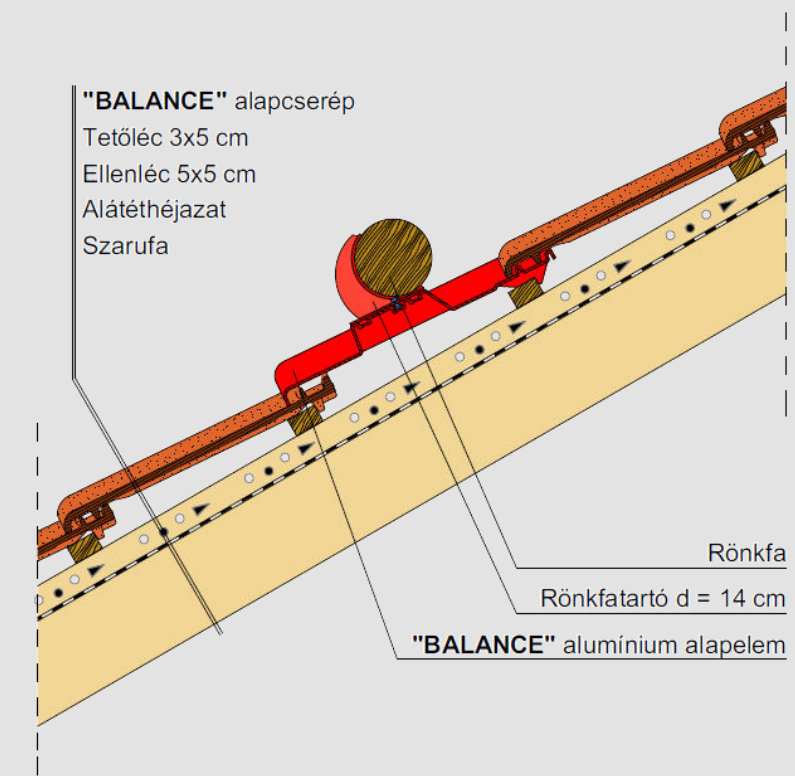
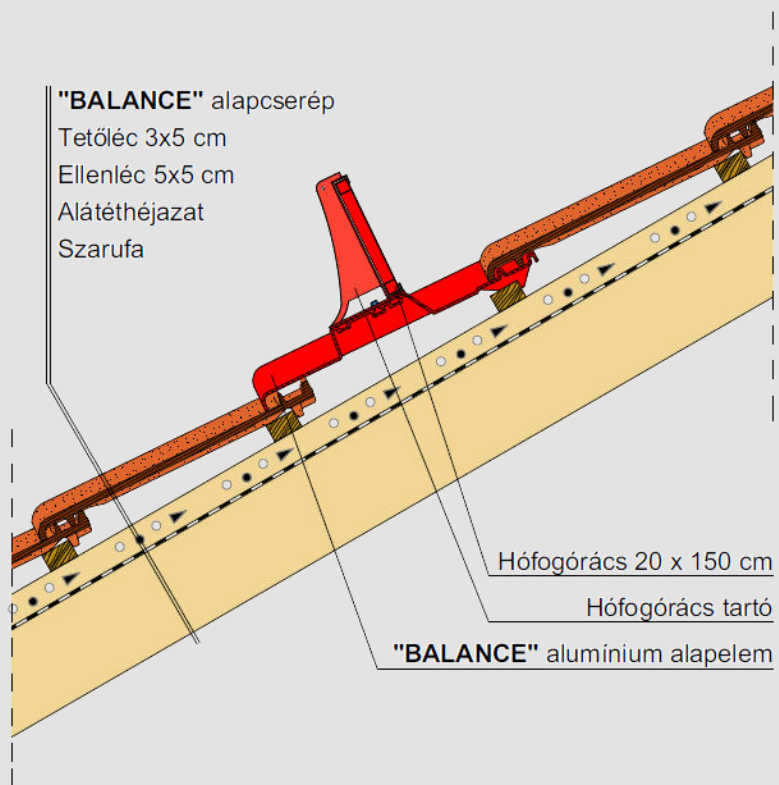
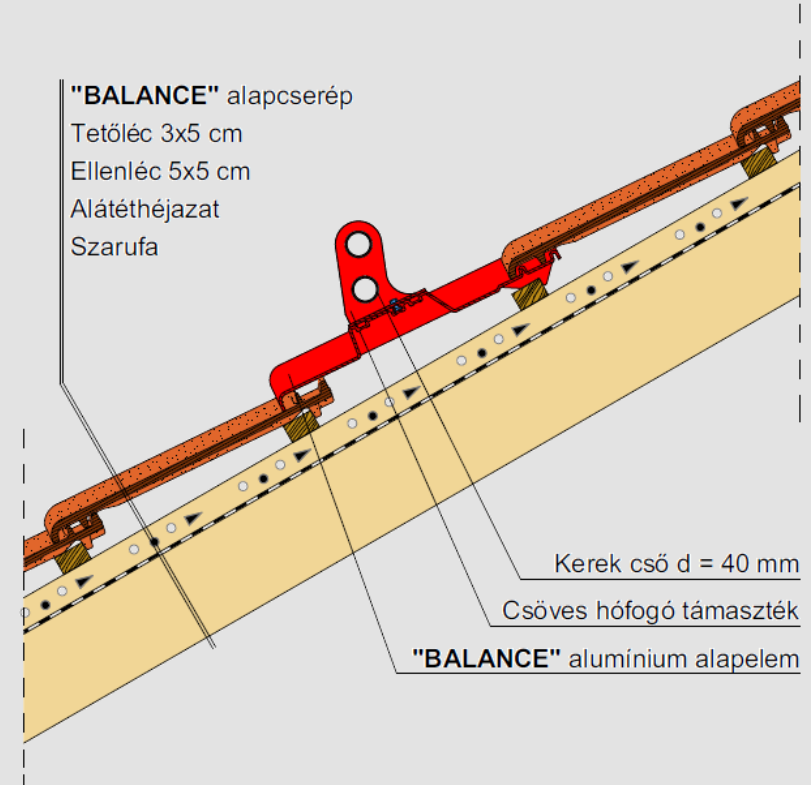

**Falszegély kialakítás**

**Kerámia csatornaszellőző átvezetés**

**Félnyeregvető gerinc, félnyeregvető cseréppel**

**Kerámia antenna átvezetés**

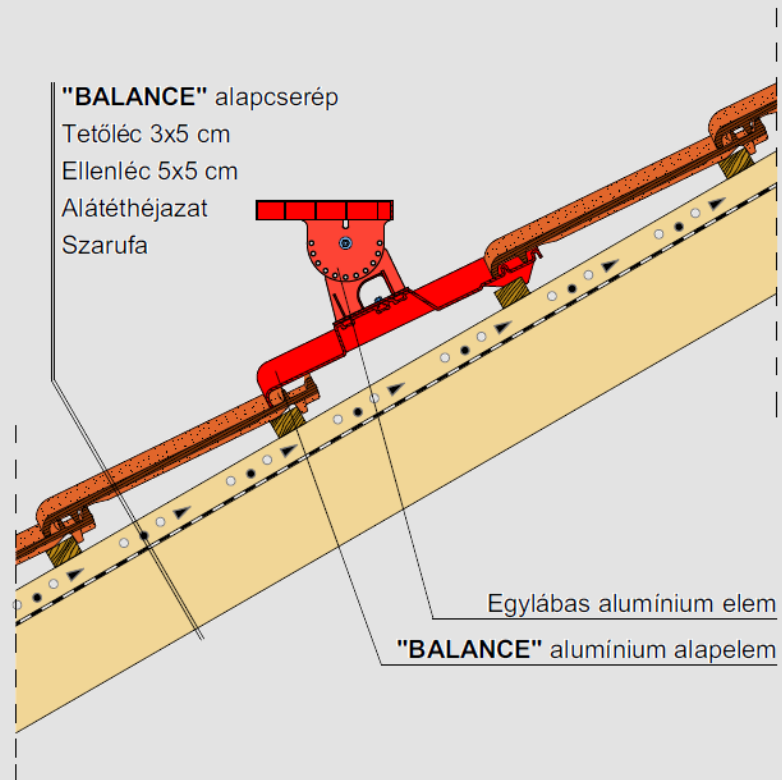
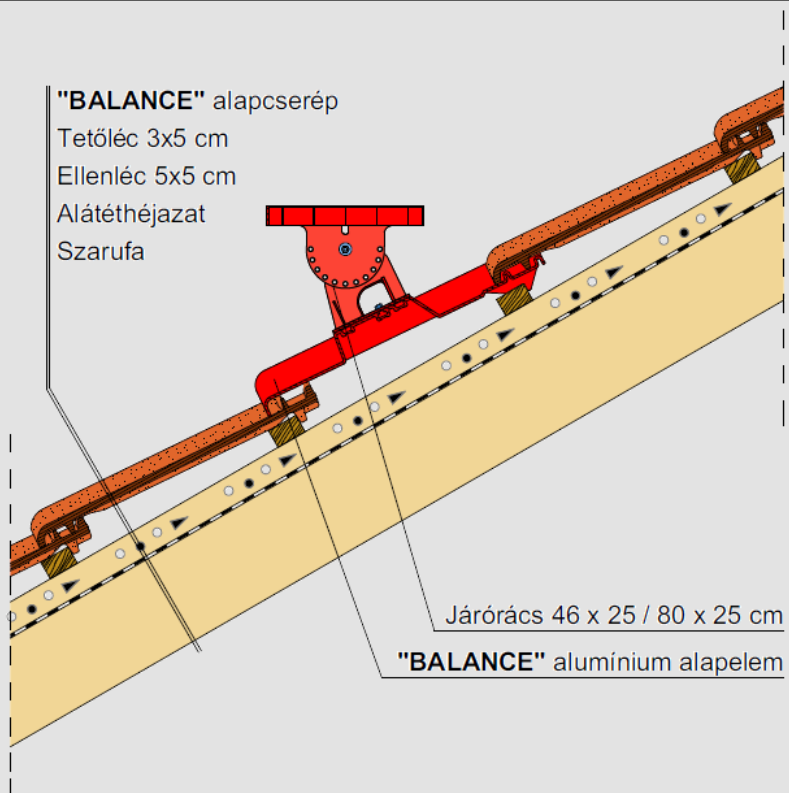
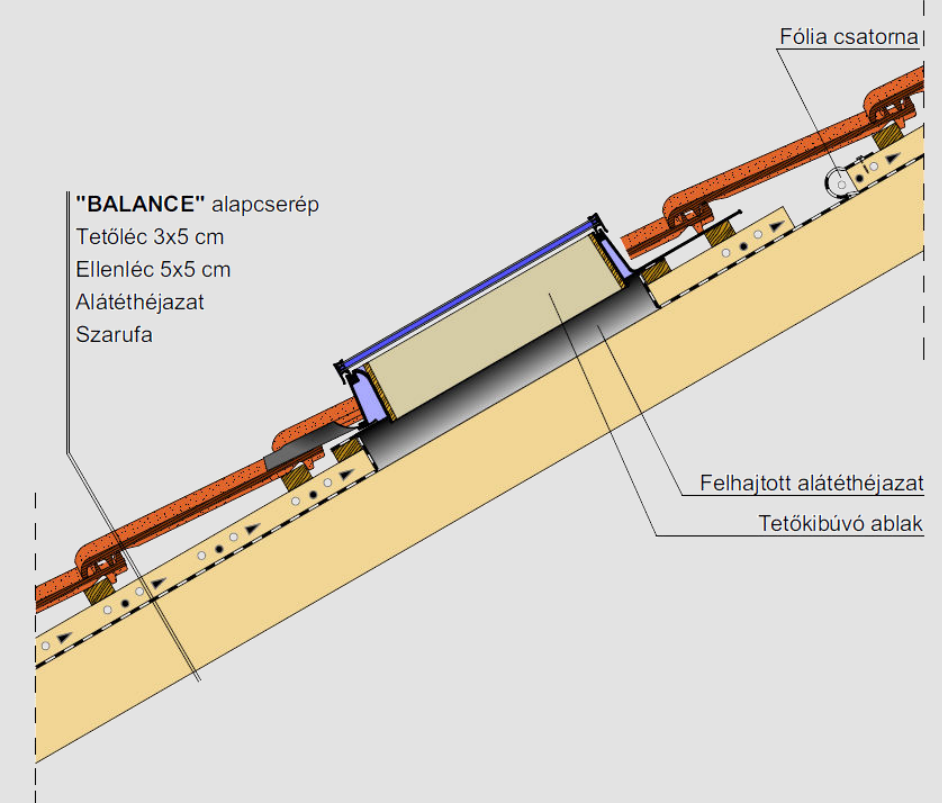
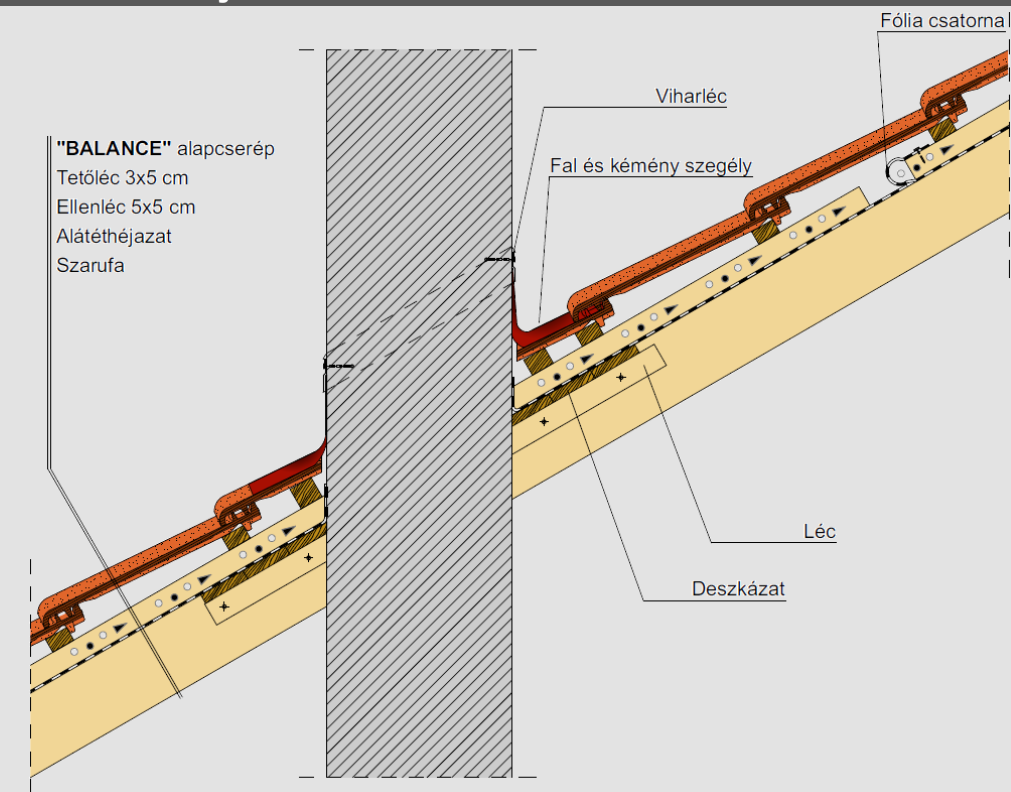


### III. FEJEZET

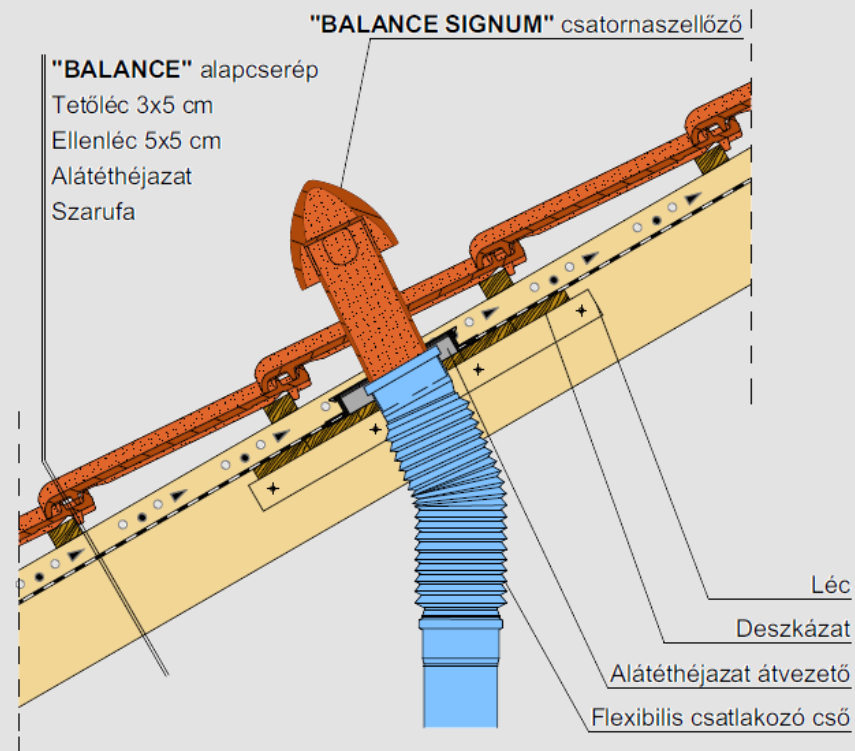
## Tető kiegészítők beépítése



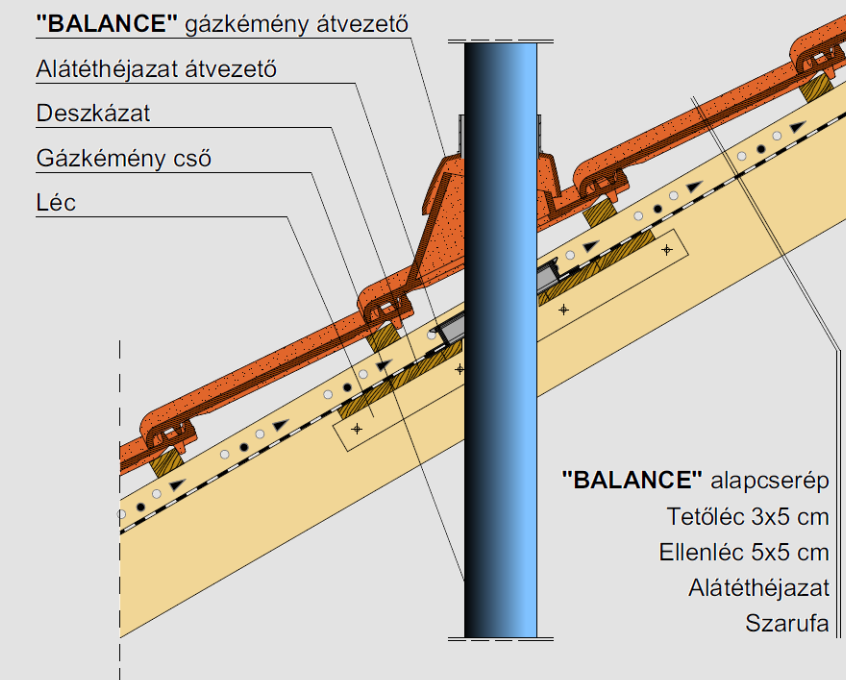

**Hófogó elhelyezése**

**Rönkfartó elhelyezése**

**Hófogórács elhelyezése**

**Hófogócső elhelyezése**


**Egylábas alumínium elem elhelyezése**

**Járórács elhelyezése**

**Tetőkibúvó ablak elhelyezése**

**Kéményszegély kialakítása**

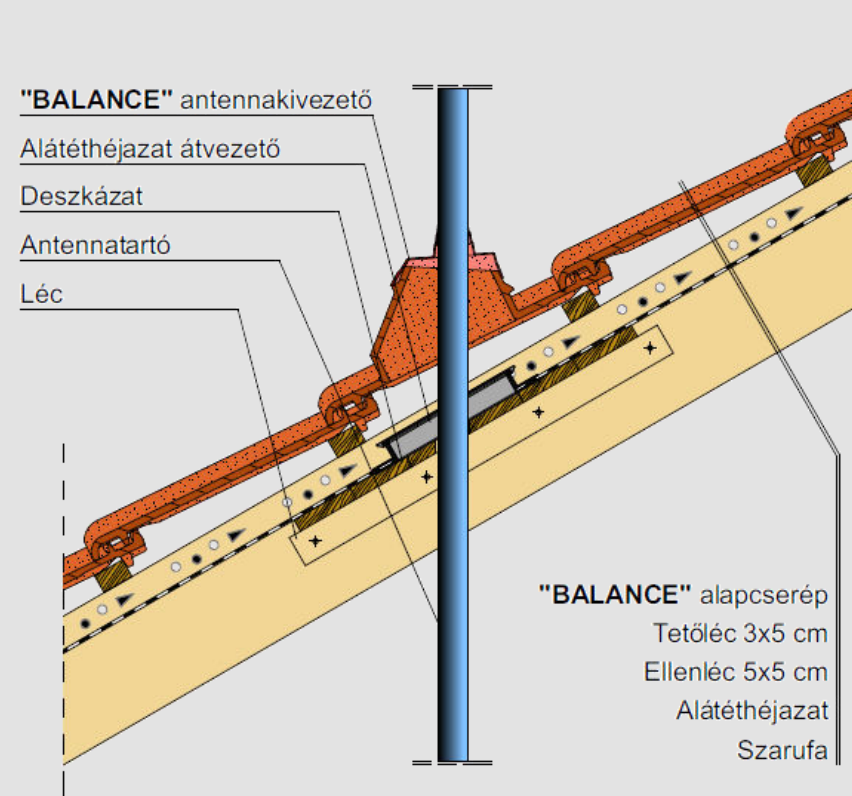




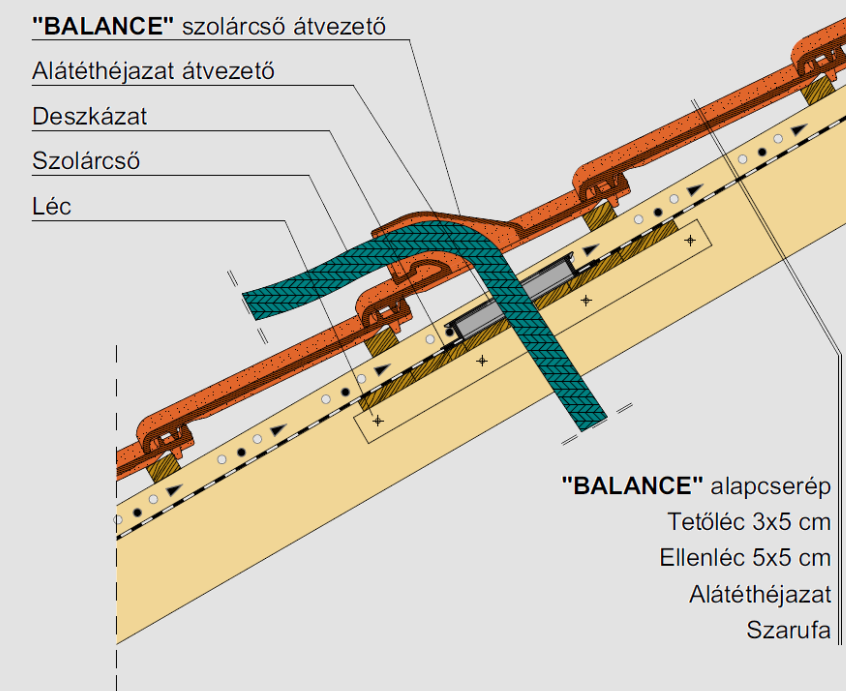
„SIGNUM“ kerámia csatornaszellőző rendszer



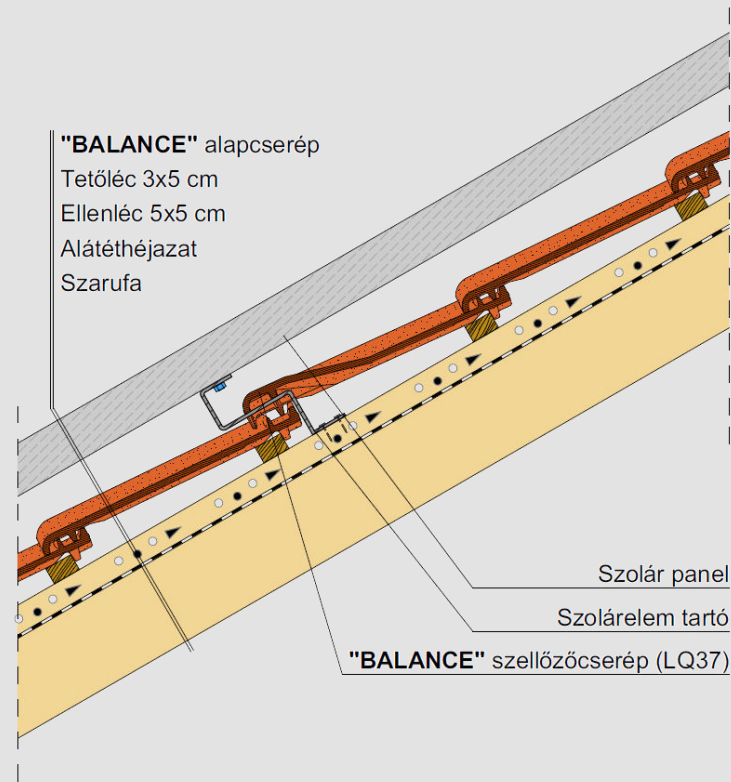
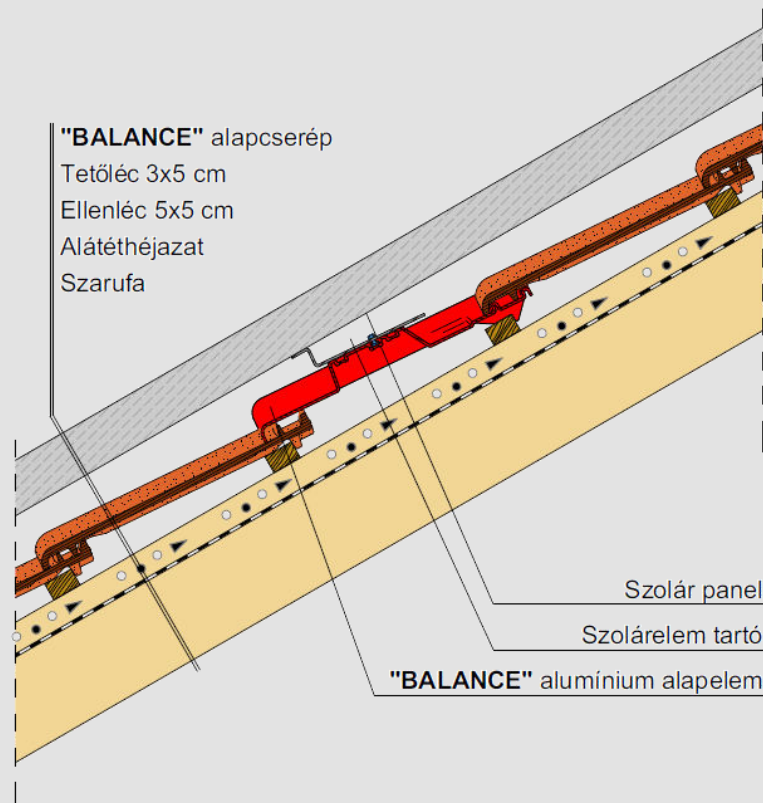
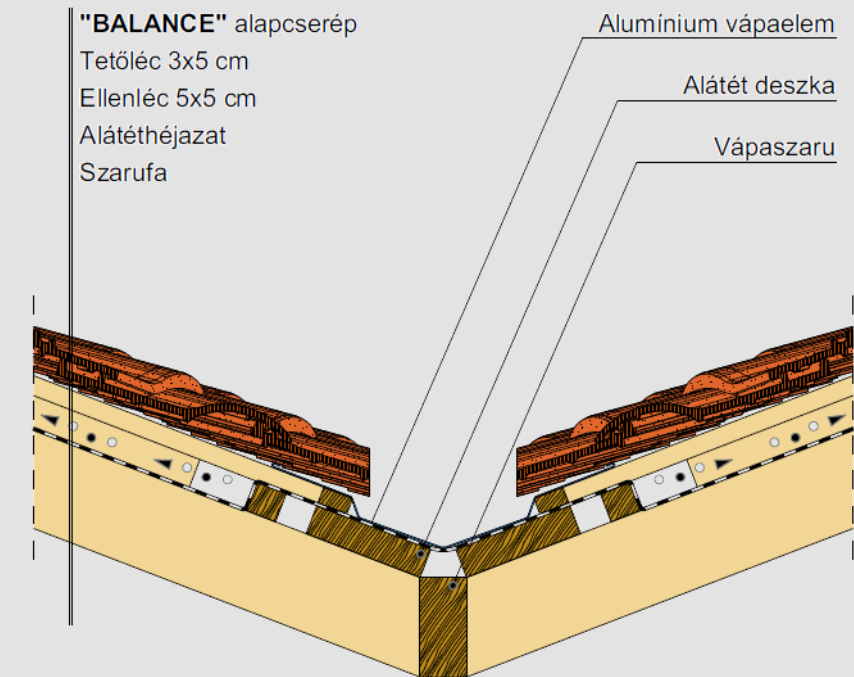
Kerámia gázkémény átvezető rendszer



Kerámia antennakivezető rendszer metszet



Kerámia szolár cső átvezető rendszer


**Szolárelem tartó szett elhelyezése**

**Horganyzott szolárelem tartó elhelyezése**

**Vápakialakítás**







**CREATON South-East Europe Kft.**

8960 Lenti, Cserépgyár u. 1.

Tel: +36 92 551 550

Fax: +36 92 551 559

e-mail: [info@creaton.hu](mailto:info@creaton.hu)

[www.creaton.hu](http://www.creaton.hu)