

MAXIMA PRO

Vonzó és összetéveszthetetlen.

Az évtizedek óta megszokott, bevált formának és a kerámia tetőcserepek minőségének ötvözete, ami a méretének és fedési paramétereinek köszönhetően ideális választás a régi 10-es formátumú fedések kiváló minőségű cseréjére. Anyagigénye így kb. 9,5 db/m² és a 41 mm-es eltolhatóság, valamint a horonykialakítása sokoldalú felhasználást és könnyű beépítést tesz lehetővé.

TECHNIKAI ADAT

Méret (megközelítőleg)	329 x 397 mm
Min. fedési szélesség megközelítőleg	300 mm
Átlagos fedési szélesség megközelítőleg	300 mm
Maximális fedési szélesség (megközelítőleg)	300 mm
Min. fedési hosszúság (megközelítőleg)	310 mm
Átlagos fedési hosszúság megközelítőleg	330 mm
Max. fedési hosszúság (megközelítőleg)	350 mm
Cserép szükséglet (megközelítőleg)	9.5 db/m ²
Átlagos cserép szükséglet (megközelítőleg)	10.1 db/m ²
Maximális cserépszükséglet (megközelítőleg)	10.8 db/m ²
Kiszerezési egység súlya	3.7 kg/db
Súly / m ² (megközelítőleg)	36.9 kg/m ²
Súly / raklap (megközelítőleg)	888 kg
Db / mini-pack	4 db
Db / raklap	240 db



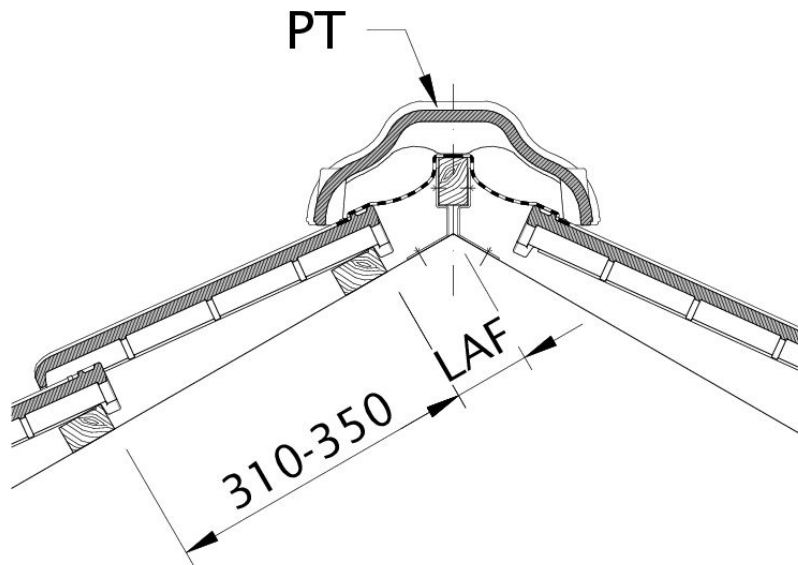
LAF/FLA ÉRTÉK

„LAF” ÉS „FLA” ÉRTÉKEK MM-BEN, TARÉJSZELLŐZŐ CSERÉPPEL, 30X50-ES TETŐLÉCHEZ												
Kúpccserép szükséglet (megközelítőleg)	DN	10°	15°	20°	25°	30°	35°	40°	45°	50°	55°	60°
PT 2.5 db/m	LAF	115	110	100	100	100	100	100	100	105	110	110
PT 2.5 db/m	FLA	105	95	85	75	65	55	45	35	25	10	0

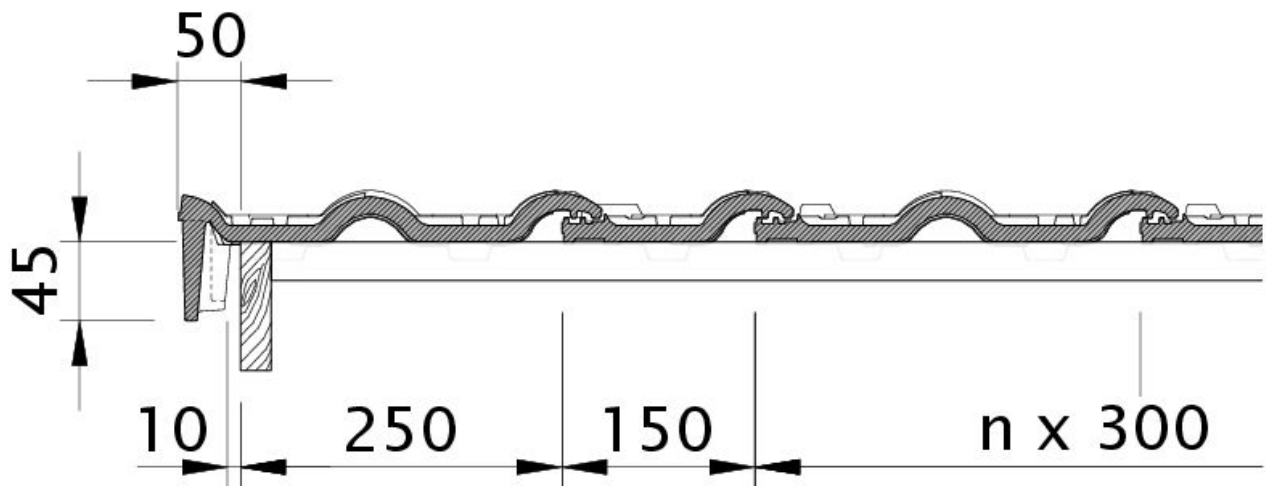
„LAF” ÉS „FLA” ÉRTÉKEK MM-BEN, TARÉJSZELLŐZŐ CSERÉPPEL, 40X60-ES TETŐLÉCHEZ												
Kúpccserép szükséglet (megközelítőleg)	DN	10°	15°	20°	25°	30°	35°	40°	45°	50°	55°	60°
PT 2.5 db/m	LAF	115	110	100	95	95	95	95	90	90	95	95
PT 2.5 db/m	FLA	110	105	95	85	75	65	55	45	35	20	10

„LAF” ÉS „FLA” ÉRTÉKEK MM-BEN, TARÉJSZELLŐZŐ CSERÉPPEL, 50X50-ES TETŐLÉCHEZ												
Kúpccserép szükséglet (megközelítőleg)	DN	10°	15°	20°	25°	30°	35°	40°	45°	50°	55°	60°
PT 2.5 db/m	LAF	110	105	95	90	90	85	85	80	80	85	85
PT 2.5 db/m	FLA	120	115	105	95	85	80	70	60	50	35	25



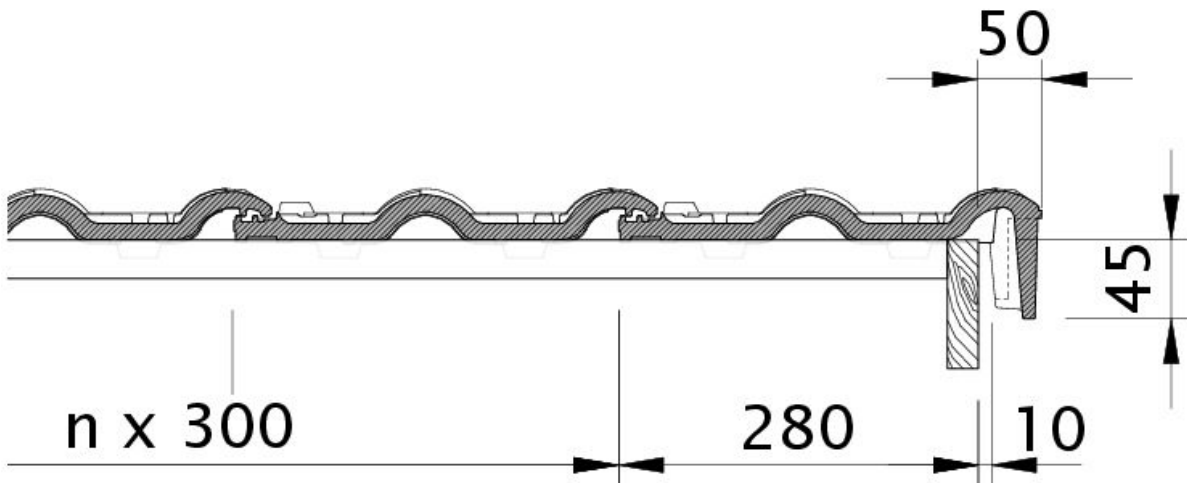


Termék műszakirajz MAXIMA LAF LAF

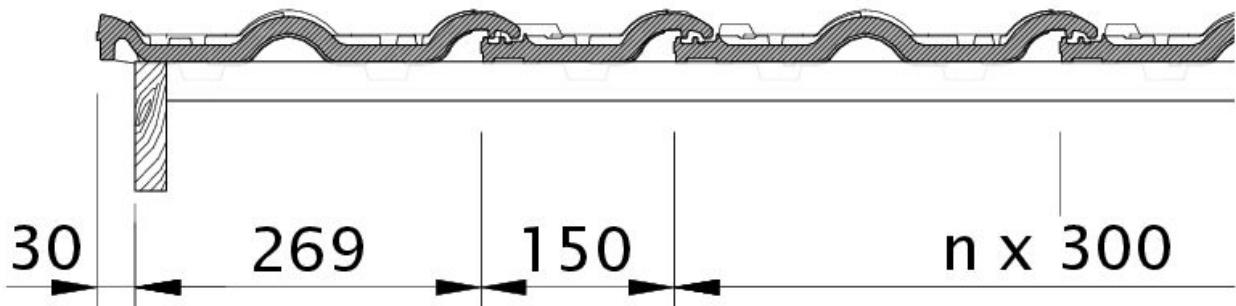


Termék műszakirajz MAXIMA OBL OBL



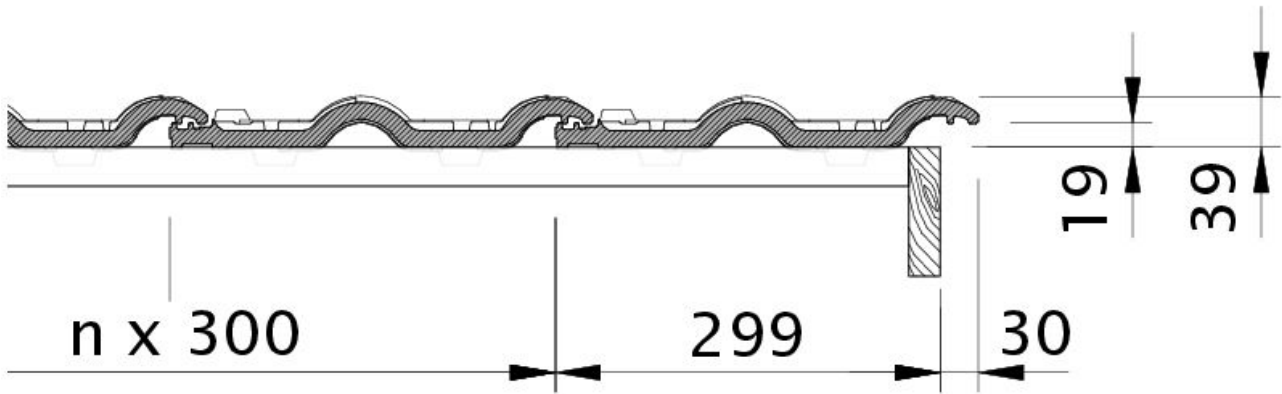


Termék műszakirajz MAXIMA OBR OBR

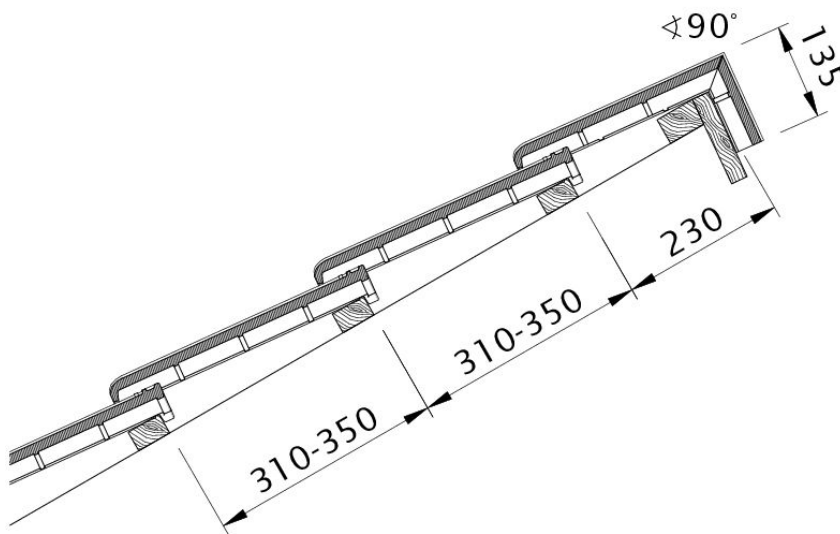


Termék műszakirajz MAXIMA OG bal, orombádoggal és kettőshullámmal ODL



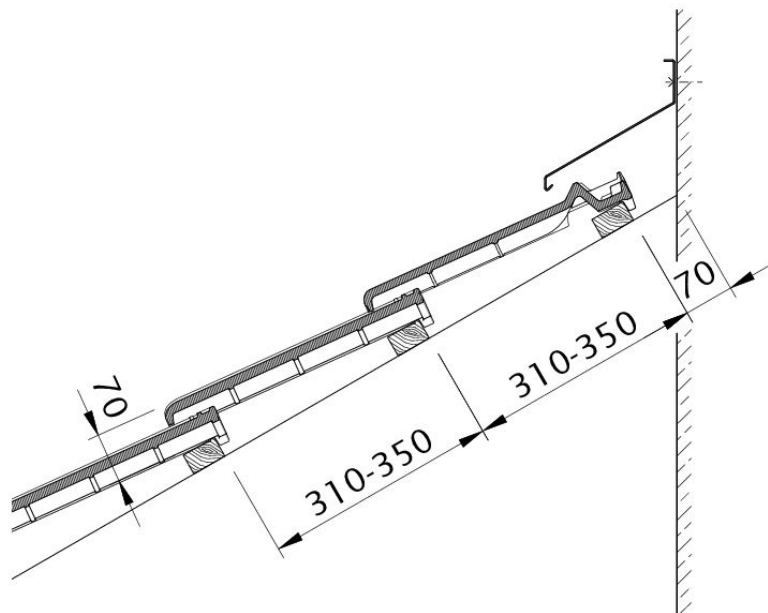


Termék műszakirajz MAXIMA OG jobb, orombádoggal és alapcseréppel OFR



Termék műszakirajz MAXIMA PDA PDA





Termék műszakirajz MAXIMA WMF WMF

