

MZ3

A bevált sajtoló tetőcserép.

Ez a kis formátumú tetőcserép időtlen, finom formátumával kivételesen harmonikus tetőszerkezetet képez. Hullámosan harmonikus formájával és akár 10°-os hajlásszögű tetőnél való alkalmazhatóságával a meredek és sík tetőszerkezetekre is alkalmas.

A műszakilag kiértelt horonyrendszer egyidejűleg biztonságot nyújt a nedvességgel szemben. Mindezen kiemelkedő tulajdonságok egyértelművé teszik, hogy ez a kis formátumú cserép valójában milyen óriási.

TERMÉKJELLEMZŐK

- Stílusjegyei: klasszikusan új
- Klasszikus hullámos forma
- Műszakilag kiértelt horonyrendszer
- Kis méretének köszönhetően rugalmas megoldás (minimális anyagigénye 12,6 db/m²)
- Nagy szélnyomás esetén is tökéletesen vízzáró
- 10°-os tetőhajlásszögtől alkalmazható
- Kerámia kiegészítők széles választékával áll rendelkezésre



TECHNIKAI ADAT

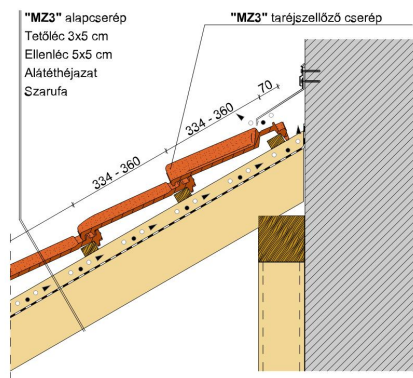
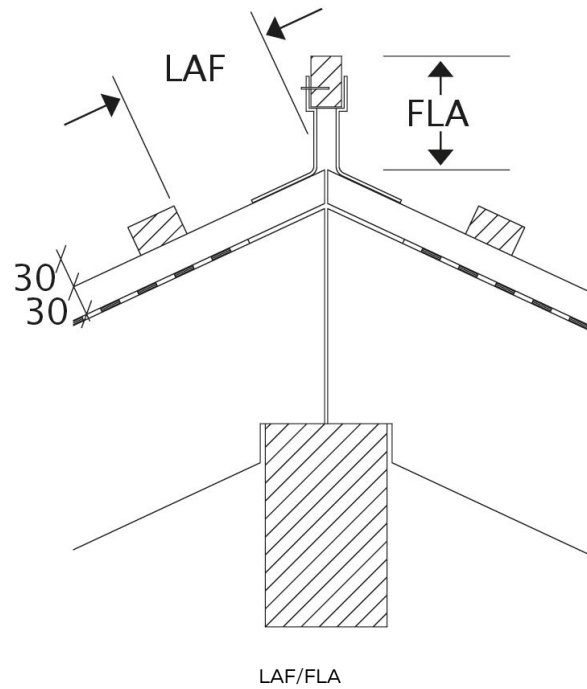
Méret (megközelítőleg)	268 x 442 mm
Min. fedési szélesség megközelítőleg	216 mm
Átlagos fedési szélesség megközelítőleg	218 mm
Maximális fedési szélesség (megközelítőleg)	220 mm
Min. fedési hosszúság (megközelítőleg)	334 mm
Átlagos fedési hosszúság megközelítőleg	345 mm
Max. fedési hosszúság (megközelítőleg)	360 mm
Cserép szükséglet (megközelítőleg)	12.6 db/m ²
Átlagos cserép szükséglet (megközelítőleg)	13.3 db/m ²
Maximális cserépszükséglet (megközelítőleg)	13.9 db/m ²
Kiszerezési egység súlya	3.6 kg/db
Súly / m ² (megközelítőleg)	47.9 kg/m ²
Súly / raklap (megközelítőleg)	889 kg
Db / mini-pack	5 db
Db / raklap	240 db



LAF/FLA ÉRTÉK

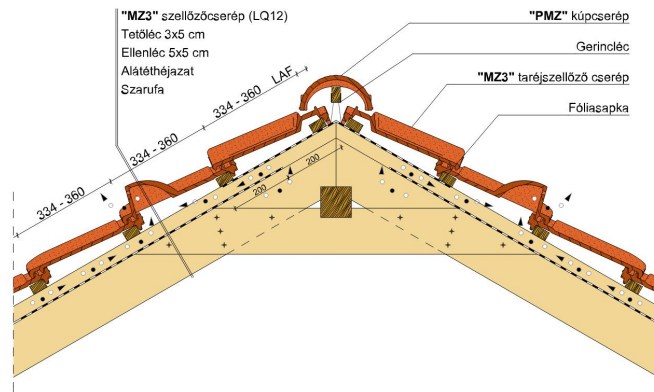
Kúpcerép típusa	Hajlásszög	10°	15°	20°	25°	30°	35°	40°	45°	50°	55°
<u>LAF/FLA ÉRTÉKEK MM-BEN 30X50 MM-ES TETŐLÉCEZÉSHEZ</u>											
PMZ 2.5 db/m	FLA	125	120	115	105	100	95	95	90	90	85
PMZ 2.5 db/m	LAF	65	60	55	50	45	40	35	25	15	10
<u>LAF/FLA ÉRTÉKEK MM-BEN 40X60 MM-ES TETŐLÉCEZÉSHEZ</u>											
PMZ 2.5 db/m	FLA	135	130	125	115	110	105	105	100	100	
PMZ 2.5 db/m	LAF	65	60	55	45	40	35	30	15	5	
<u>LAF/FLA ÉRTÉKEK MM-BEN 50X50 MM-ES TETŐLÉCEZÉSHEZ</u>											
PMZ 2.5 db/m	FLA	145	140	135	125	120	120	120	115		
PMZ 2.5 db/m	LAF	60	55	50	40	35	25	20	5		



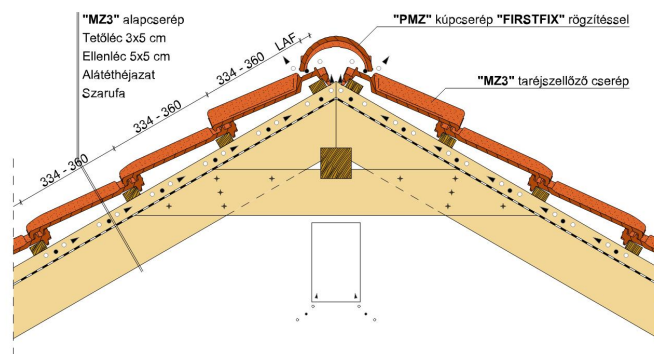


Termék műszaki rajz - MZ3 falszegély



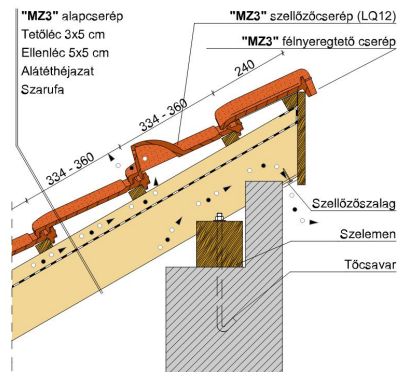


Termék műszaki rajz - MZ3 gerinc 1

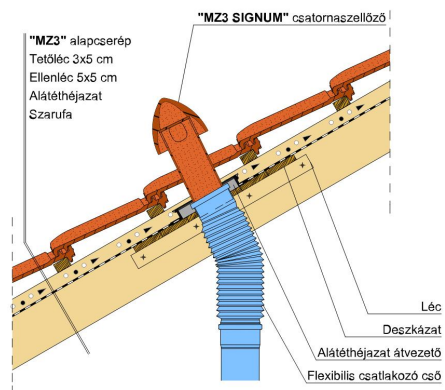


Termék műszaki rajz - MZ3 gerinc 2



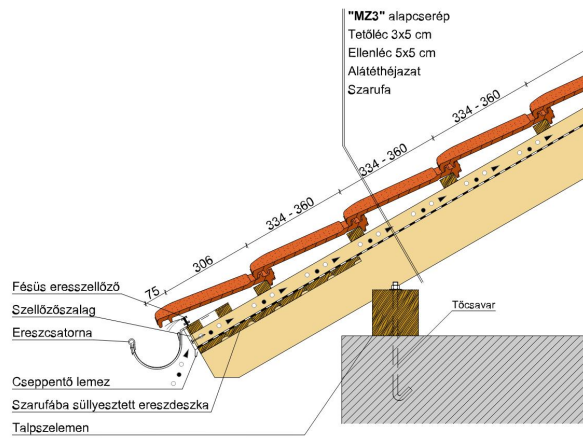


Termék műszaki rajz - MZ3 félnyereg

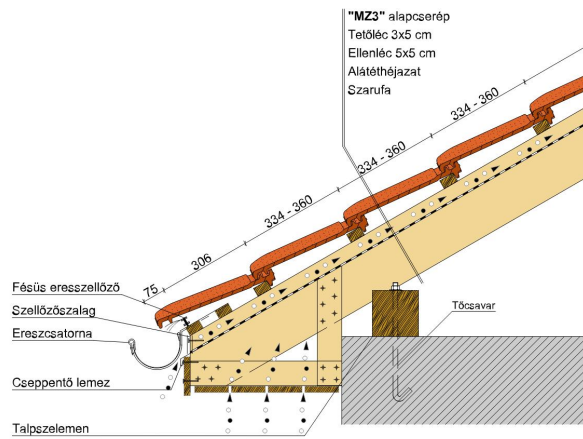


Termék műszaki rajz - MZ3 signum



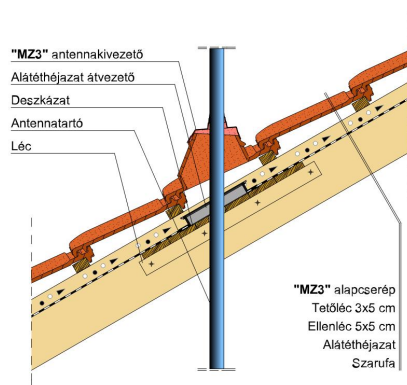


Termék műszaki rajz - MZ3 eres 1



Termék műszaki rajz - MZ3 eres 2





Termék műszaki rajz - MZ3 antennakivezető

