

TITANIA

A rugalmas tetőcserép.

A TITANIA egy rugalmas, alacsony hajlásszögű tetőcserép magas eltolhatósági tartománnyal. A nagyformátumú TITANIA tetőcserép nem csupán méreteiben (324x515 mm), hanem terméktulajdonságaiban is méltó a nevéhez.

A TITANIA az átlagosan 9,0 - 10,1 db-os négyzetméterenkénti anyagszükségletével kifejezetten gazdaságos és könnyen kezelhető. A cserép kb. 44 mm-es eltolási tartományának köszönhetően rugalmasan alkalmazkodik a legtöbb meglévő tetőszerkezet léctávolságához, így felújításkor is remek választás.

Kialakításának műszaki színvonala és funkcionalitása éppen olyan magas, mint amilyen nagy a formátuma. Hornyolása biztosítja, hogy a vele készült fedés nagy hatékonysággal ellenáll a csapadék minden formájának és a szél szívó hatásának annyira, hogy megfelelő alszerkezet kialakítása esetén akár 10 °-os tetőhajlásszögig alkalmazható.

TERMÉKJELLEMZŐK

- Stílusjegyei: rugalmasság
- Klasszikus hullámos forma
- 44 mm-es nagy rugalmasságú lejtésirányú eltolhatóság
- Nagy formátumának köszönhetően gazdaságos megoldás (9 db/m²)
- Gyorsan és egyszerűen kivitelezhető
- 10°-os tetőhajlásszögtől alkalmazható
- Kerámia kiegészítők széles választékával áll rendelkezésre



TECHNIKAI ADAT

Méret (megközelítőleg)	325 x 515 mm
Min. fedési szélesség megközelítőleg	260 mm
Átlagos fedési szélesség megközelítőleg	262 mm
Maximális fedési szélesség (megközelítőleg)	264 mm
Min. fedési hosszúság (megközelítőleg)	380 mm
Átlagos fedési hosszúság megközelítőleg	402 mm
Max. fedési hosszúság (megközelítőleg)	424 mm
Cserép szükséglet (megközelítőleg)	9.0 db/m ²
Átlagos cserép szükséglet (megközelítőleg)	9.5 db/m ²
Maximális cserépszükséglet (megközelítőleg)	10.1 db/m ²
Kiszerezési egység súlya	4.9 kg/db
Súly / m ² (megközelítőleg)	46.6 kg/m ²
Súly / raklap (megközelítőleg)	966 kg
Db / mini-pack	4 db
Db / raklap	192 db



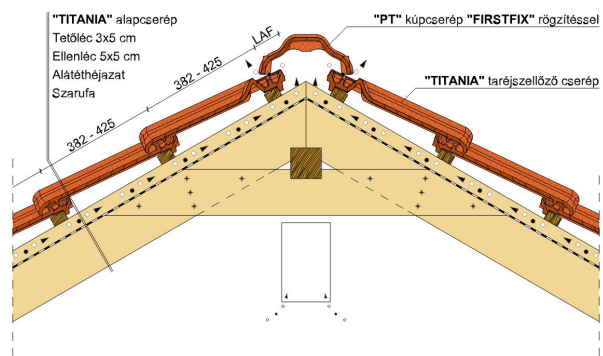
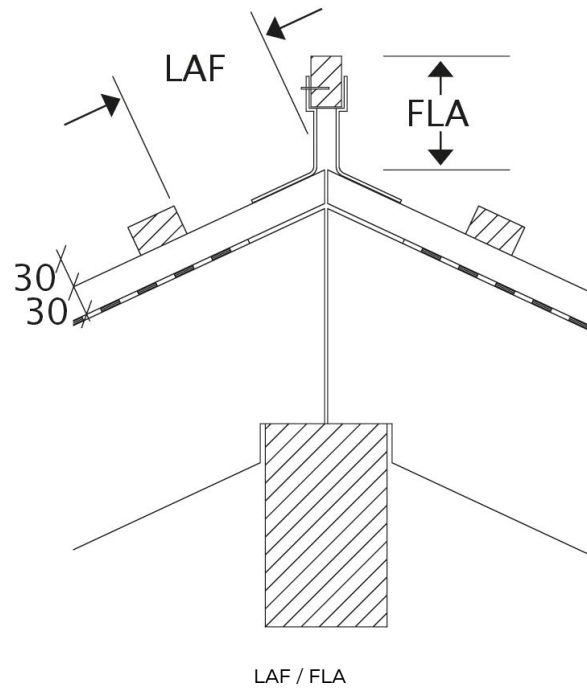
LAF/FLA ÉRTÉK

Kúpcerép típusa	Hajlásszög	10°	15°	20°	25°	30°	35°	40°	45°	50°	55°	60°
<u>LAF/FLA ÉRTÉKEK MM-BEN 30X50 MM-ES TETŐLÉCEZÉSHEZ</u>												
PF 2.5 db/m	FLA	110	110	100	80	70	70	65	55	45	35	30
PF 2.5 db/m	LAF	90	90	90	90	90	85	80	80	80	75	75
<u>LAF/FLA ÉRTÉKEK MM-BEN 40X60 MM-ES TETŐLÉCEZÉSHEZ</u>												
PF 2.5 db/m	FLA	120	120	110	90	80	80	75	65	55	45	40
PF 2.5 db/m	LAF	90	90	90	85	85	80	75	70	65	60	60
<u>LAF/FLA ÉRTÉKEK MM-BEN 50X50 MM-ES TETŐLÉCEZÉSHEZ</u>												
PF 2.5 db/m	FLA	130	130	120	100	90	95	90	80	75	65	70
PF 2.5 db/m	LAF	85	85	85	80	80	70	65	60	55	50	45

„LAF”: felső lécs távolsága a gerinccsúcstól „mm”-ben

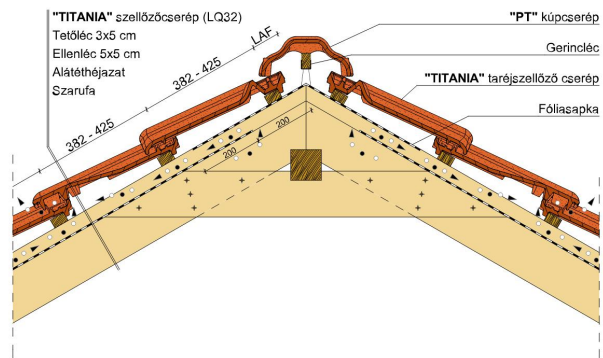
„FLA”: a gerincléc távolsága a gerinccsúcstól „mm”-ben



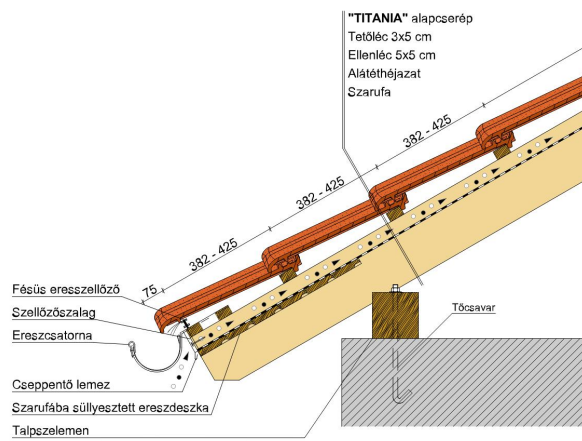


Termék műszaki rajz - Titania gerinc 2



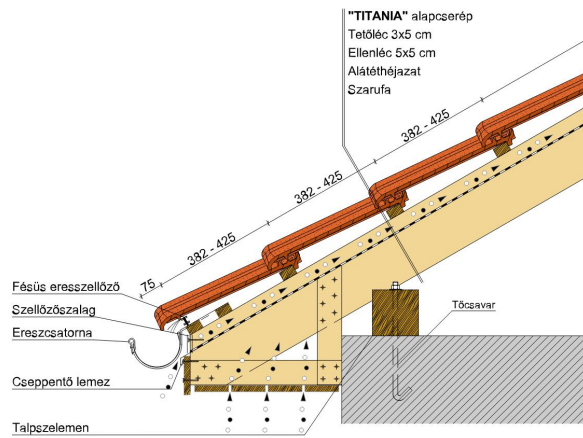


Termék műszaki rajz - Titania gerinc 1

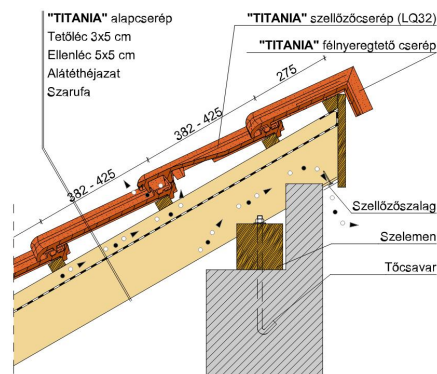


Termék műszaki rajz - Titania eresz 1



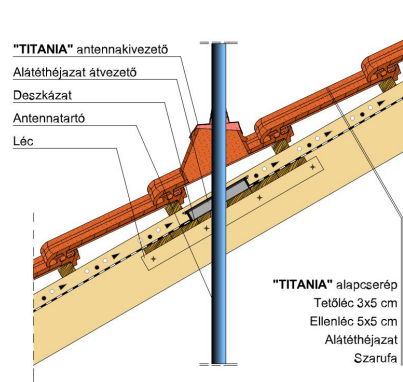


Termék műszaki rajz - Titania eresz 2

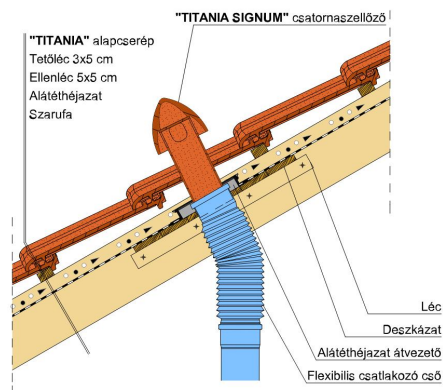


Termék műszaki rajz - Titania félnyereg





Termék műszaki rajz - Titania antennakivezető



Termék műszaki rajz - Titania signum

